

**OPERADOR DE MÁQUINAS PESADAS****LEIA ATENTAMENTE AS INSTRUÇÕES ABAIXO:**

- É responsabilidade exclusiva do candidato a conferência de seus dados pessoais, impressos no Cartão de Respostas e no Caderno de Provas, em especial o nome, o número de inscrição, o número de seu documento de identidade, cargo pleiteado, assim como, a marcação e assinatura do seu Cartão de Respostas.
- Verifique se este caderno de prova contém **40 questões**. Com **quatro** alternativas identificadas pelas letras **A, B, C e D** das quais apenas uma será a resposta correta.
- Preencha o Cartão de Respostas da prova objetiva utilizando caneta esferográfica azul ou preta, ocupando totalmente o campo de marcação, ao lado dos números, que corresponde à resposta correta. Conforme ilustração:
- **Atenção:** Serão consideradas incorretas questões para as quais o candidato tenha preenchido no cartão resposta mais de uma opção, bem como questões em que o campo de marcação apresente rasuras, emendas ou que não esteja preenchido integralmente. Tenha muito cuidado para não danificar o código de barras utilizado na leitura óptica do Cartão de Respostas, por isso não **DOBRE, AMASSE ou MANCHE** o mesmo. O Cartão de Respostas será o único documento válido para a correção das provas objetivas, salvo à disposição do IDCAP.
- Os fiscais **NÃO** são autorizados a prestar informações de interpretação das questões. Sua função é apenas fiscalizar e orientar quanto ao funcionamento do certame.
- Ao concluir a prova, **entregue ao fiscal de sala o Cartão de Respostas da Prova Objetiva**, a não devolução implicará à eliminação sumária do candidato.
- **Assine a Lista De Presença, Cartão Resposta e transcreva a frase de segurança presente no Cartão Resposta da prova objetiva, sob pena de eliminação.**

**NÃO SERÁ PERMITIDO:**

- Folhear o caderno de provas antes da autorização do fiscal. Caso aconteça, implicará na eliminação do candidato.
- Qualquer tipo de comunicação entre os candidatos durante a aplicação da prova.
- O uso de calculadoras, dicionários, telefones celulares, pen drive, fone de ouvido, relógio de qualquer espécie, recursos didáticos, aparelhos eletrônicos e bonés.
- A permanência de candidatos no local de realização das provas após o término e a entrega do Cartão de Respostas, devendo o candidato retirar-se imediatamente do local, não sendo possível nem mesmo a utilização dos banheiros e bebedouros.

**TEMPO DE PROVA:**

- A prova objetiva terá duração máxima de **4h (quatro horas)**, incluído o tempo para preenchimento do Cartão de Respostas.
- O candidato somente poderá retirar-se do local de prova **após 1 (uma) hora de seu início**.
- O candidato poderá **levar o caderno de provas 1 (uma) hora antes de seu término**. Antes desse horário, será permitido ao candidato levar apenas o **RECORTE DO RODAPÉ DA CAPA DA PROVA** (parte que contém espaço para preenchimento do gabarito).
- Os 3 (três) últimos candidatos somente poderão retirar-se da sala de prova simultaneamente e devem fazê-lo após a assinatura da ata de sala.

1	6	11	16	21	26	31	36
2	7	12	17	22	27	32	37
3	8	13	18	23	28	33	38
4	9	14	19	24	29	34	39
5	10	15	20	25	30	35	40



**RASCUNHO**

## Língua Portuguesa

O texto seguinte servirá de base para responder à questão 1.

### A primeira multa por lixo espacial da história dos EUA

Pela primeira vez, o governo dos EUA multou uma empresa por deixar lixo espacial orbitando em torno da Terra.

A comissão de comunicações do governo americano (FCC) multou a Dish Network em US\$ 150 mil (ou R\$ 750 mil) por não deslocar um satélite antigo para longe de outros satélites em uso.

A empresa admitiu responsabilidade por seu satélite EchoStar-7 e concordou com um "plano de conformidade" junto à FCC.

O lixo espacial é composto por pedaços de dispositivos que estão em órbita ao redor da Terra, mas não estão mais em uso e trazem risco de colisões.

Isso inclui elementos como satélites antigos e partes de naves espaciais.

A FCC disse que o satélite da Dish representava um risco potencial para outros satélites que orbitam a Terra.

A Dish deveria ter movido o satélite para 300 km mais longe da Terra, mas no final de sua vida, em 2022, o moveu apenas 122 km após ficar sem combustível.

"À medida que as operações de satélite se tornam mais frequentes e a economia espacial acelera, precisamos ter certeza de que os operadores cumprem os seus compromissos", disse o chefe do departamento de fiscalização da FCC, Loyaan Egal.

"Este é um acordo inovador, que deixa muito claro que a FCC tem forte autoridade de fiscalização e capacidade para fazer cumprir suas regras de vital importância sobre detritos espaciais."

A multa de US\$ 150 mil (R\$ 750 mil) representa uma pequena proporção da receita geral da Dish, que foi de US\$ 16,7 bilhões (R\$ 86 bilhões) em 2022.

No entanto, a multa ainda pode ter impacto sobre outros operadores de satélite, de acordo com Megan Argo, professora de astrofísica na Universidade de Central Lancashire.

"O fato de terem usado seus poderes de regulamentação pela primeira vez certamente fará com que o resto da indústria preste atenção", disse Argo.

"Por que usar uma vez significa que provavelmente usarão novamente."

"Quanto mais coisas tivermos em órbita, maior será o risco de colisões, gerando detritos em alta velocidade. Eles podem potencialmente atingir outros satélites, criando ainda mais detritos e potencialmente gerando uma reação em cascata", acrescentou ela.

Estima-se que mais de 10 mil satélites tenham sido lançados no espaço desde o primeiro em 1957, sendo

que mais de metade deles estão atualmente sem uso.

Segundo a Nasa, existem mais de 25 mil detritos espaciais com mais de 10 cm de comprimento.

O chefe da Nasa, Bill Nelson, disse à BBC em julho que o lixo espacial era um "grande problema", o que fez com que a Estação Espacial Internacional fosse retirada do caminho dos destroços que passavam.

"Mesmo uma lasca de tinta vindo na direção errada à velocidade orbital, que é de 28 mil km/h, [poderia] atingir um astronauta durante uma caminhada espacial. Isso pode ser fatal", disse ele.

<https://www.bbc.com/portuguese/articles/cp3dvz371e5o>

### Questão 01

(Correta: D)

Por que a Dish Network foi multada pelo governo dos EUA?

- (A) Por não pagar as taxas necessárias para manter um satélite em órbita.
- (B) Por não reciclar corretamente dispositivos espaciais.
- (C) Por não ter um "plano de conformidade" para lidar com lixo espacial.
- (D) Por deixar um satélite antigo em órbita sem deslocá-lo para longe de outros satélites em uso.

O texto seguinte servirá de base para responder às questões de 2 a 3.

### Dengue se tornará ameaça aos EUA, Europa e África, diz OMS

Doença tem sido um flagelo em grande parte da Ásia e da América Latina, causando cerca de 20 mil mortes por ano.

A dengue se tornará uma grande ameaça no sul dos Estados Unidos, no sul da Europa e em novas partes da África nesta década, disse um especialista da Organização Mundial da Saúde (OMS), uma vez que as temperaturas mais altas criam as condições para que os mosquitos transmissores da infecção se espalhem.

A doença tem sido um flagelo em grande parte da Ásia e da América Latina, causando cerca de 20 mil mortes por ano. As taxas da doença já têm aumentado oito vezes em todo o mundo desde 2000, impulsionadas em grande parte pelas mudanças climáticas, bem como pelo aumento da movimentação de pessoas e da urbanização.

Muitos casos não são registrados, mas em 2022 foram notificados 4,2 milhões de casos em todo o mundo e as autoridades de saúde pública alertaram que são esperados níveis quase recordes de transmissão neste ano. Bangladesh está passando atualmente pelo pior surto de todos os tempos, com mais de 1.000 mortes.

"Precisamos falar muito mais proativamente sobre a

dengue", disse Jeremy Farrar, especialista em doenças infecciosas que entrou para a OMS em maio deste ano, à Reuters. "Precisamos realmente preparar os países para lidar com a pressão adicional que virá... no futuro, em muitas cidades grandes."

Farrar disse que é provável que a infecção "decole" e se torne endêmica em partes dos EUA, Europa e África — todas as regiões onde já houve alguma transmissão local limitada — à medida que o aquecimento global torna novas áreas hospitaleiras para os mosquitos que a transmitem. Isso exercerá uma pressão aguda sobre os sistemas hospitalares em muitos países, alertou ele.

"O atendimento clínico é realmente intensivo e exige uma alta proporção de enfermeiros por paciente", disse. "Eu realmente me preocupo quando isso se tornar um grande problema na África Subsaariana."

A maioria das pessoas que contrai dengue não apresenta sintomas, o que significa que se acredita que as taxas de casos sejam muito mais altas do que os números relatados. Aqueles que apresentam podem ter febre, espasmos musculares e dores nas articulações tão fortes conhecidas como "febre de quebrar os ossos". Em casos graves – menos de 1% – pode ser fatal.

Não há tratamento específico para a dengue, embora haja uma vacina disponível. No início desta semana, a OMS recomendou a vacina Qdenga, da Takeda Pharmaceuticals, para crianças de 6 a 16 anos em áreas onde a infecção é um problema significativo de saúde pública.

Preparar novas regiões do mundo para lidar com a dengue significa garantir que quaisquer fundos de saúde pública sejam gastos nas áreas certas, disse Farrar, inclusive na melhor maneira de controlar o mosquito.

"Precisamos combinar diferentes setores que não estão acostumados a trabalhar juntos", disse ele.

<https://www.cnnbrasil.com.br/saude/dengue-se-tornara-ameaca>

-aos-eua-europa-e-africa-diz-oms/

## Questão 02

(Correta: D)

Por que a dengue se tornará uma grande ameaça em novas regiões, de acordo com um especialista da Organização Mundial da Saúde (OMS)?

- (A) Por conta da diminuição das taxas de doença em outras partes do mundo.
- (B) Devido à urbanização em rápido crescimento.
- (C) Devido ao aumento da movimentação de pessoas.
- (D) Por causa das temperaturas mais altas, criando condições para a disseminação dos mosquitos transmissores.

## Questão 03

(Correta: C)

O que Jeremy Farrar acredita ser essencial para lidar com a ameaça crescente da dengue em novas regiões?

- (A) Desenvolver novas vacinas para combater a dengue.
- (B) Investir em tratamentos específicos para a dengue.
- (C) Preparar os países para lidar com a pressão adicional que virá devido à expansão da infecção.
- (D) Estabelecer mais hospitais em áreas propensas à transmissão da dengue.

O texto seguinte servirá de base para responder à questão 4.

## Relógio no valor de R\$ 1,2 milhão bate recorde por ter 12 meteoritos em mostrador

Pode se dizer que o relógio criado pela Les Ateliers Louis Moinet S.A., da Suíça, não é desse planeta. Ou pelo menos, partes deles não são. Neste ano, a criação da relojoaria ganhou o "Guinness World Record" de maior número de inserções de meteoritos em um relógio.

Segundo o "Guinness", o relógio, batizado de Cosmópolis, tem 12 meteoritos — fragmentos raros de rocha ou metal que caem do espaço para a Terra — presos ao seu mostrador, incluindo um vindo de Marte e outro da Lua. O mostrador representa uma galáxia no espaço.

O design final é composto por uma caixa de ouro rosa de 18 quilates com um diâmetro de quarenta milímetros e presa por uma pulseira preta. O "Guinness" explica que cada meteorito apresentou um desafio único devido às diferenças de fragilidade para evitar qualquer perda durante o processo de corte.

O especialista Daniel Haas cortou e moldou cuidadosamente cada um dos doze discos de meteoritos para atender às restrições técnicas. O CEO e diretor criativo Jean-Marie Schaller explicou que cada um deles foi meticulosamente colocado para melhor exibir e contrastar entre si.

O denominado "Dhofat 461", um raro espécime de meteorito lunar, foi colocado no centro do mostrador. Os outros foram imaginados por Schaller como "pequenos pedestais projetados para elevá-los, criando um arranjo misterioso no mostrador".

Les Ateliers Louis Moinet S.A. afirma que valor do relógio está em todo de 201.325 libras (aproximadamente R\$ 1,2 milhão)

O site do "Guinness" conta que o nome da empresa vem de Louis Moinet, um famoso relojoeiro e inventor do cronógrafo. Ele também era um astrônomo ávido além de ser apaixonado por relógios, paixões compartilhadas com Schaller.

Para chegar a esse recorde, Schaller usou suas conexões com caçadores de meteoritos, especialistas conhecidos mundialmente, como Luc Labenne e Bruno Fectay. Além disso, a GMS Créations SARL, empresa especializada na venda de pedras e materiais preciosos, ajudou na aquisição dos meteoritos.

O "Guinness" conta que para verificar os meteoritos, cada um é autenticado por um certificado emitido por caçadores de meteoritos que fazem parte da Meteoritical Society.

"Para nós, alcançar o título do 'Guinness World Records' é um reconhecimento excepcional da nossa dedicação à relojoaria inovadora e à expansão dos limites da criatividade. É o culminar de anos de trabalho árduo e colaboração com parceiros excepcionais", afirmou Schaller.

Ele espera exibir o relógio recorde em algum museu para servir como um símbolo de inovação e artesanato.

<https://www.cnnbrasil.com.br/lifestyle/relogio-no-valor-de-r-12-milhao>

-bate-recorde-por-ter-12-meteoritos-em-mostrador/

## Questão 04

(Correta: A)

Qual é o nome do relógio criado pela Les Ateliers Louis Moinet S.A. que ganhou o "Guinness World Record" de maior número de inserções de meteoritos?

- (A) Cosmópolis.
- (B) Dhofat 461.
- (C) Luc Labenne.
- (D) Louis Moinet.

## Questão 05

(Correta: D)

Leia com atenção a afirmativa abaixo:

A cidade onde moro incentiva o uso de energia solar.

Assinale a alternativa que classifique corretamente o termo destacado.

- (A) Pronome indefinido.
- (B) Conjunção.
- (C) Advérbio.
- (D) Pronome relativo.

## Questão 06

(Correta: B)

Leia com atenção as alternativas e assinale aquela em que a conjunção apresente adversidade:

- (A) Ele ainda não nos ligou, nem sabemos quando ligará.
- (B) Era inteligente e estava triste com o resultado no exame.
- (C) Não respondi a sua mensagem, porque não tive tempo de pegar o celular.
- (D) Recebeu uma boa proposta, logo a aceitou.

## Questão 07

(Correta: C)

Leia as afirmativas com atenção:

*I. Marcos não era de muita cerimônia, falava tudo as claras.*

*II. Vire à direita imediatamente.*

*III. A nova novela a qual comecei a assistir é bem interessante!*

*IV. Os jovens de hoje tem por hábito namorar à distância.*

*V. Para começar o preparado, deve-se juntar a farinha à manteiga.*

Em qual das afirmativas acima pode se verificar um erro de acentuação?

- (A) II, III e V.
- (B) II, IV e V.
- (C) I e III.
- (D) I, II, III, IV e V.

## Questão 08

(Correta: D)

Leia com atenção as afirmativas abaixo:

*I. Este é um peixe de água doce.*

*II. Para sobremesa teremos uma torta holandesa.*

*III. Nem todos os homens de voz grossa seriam bons locutores.*

*IV. Esta senhora é muito impaciente.*

Quais das afirmativas possuem uma locução adjetiva?

- (A) I, II e IV.
- (B) I, II, III e IV.
- (C) II e IV.
- (D) I e III.

## Questão 09

(Correta: A)

Leia com atenção as colunas abaixo:

Coluna 01

(\_\_)*Muitos brasileiros sofrem com patologias do fígado.*

(\_\_)*Os países ao sul da Europa são conhecidos por serem regiões de ilhas.*

(\_\_)*Todos exército tem as suas armas de guerra.*

(\_\_)*As águas que nós consumimos são sem sabor.*

Coluna 02

*I. Bélicas.*

*II. Insulares.*

*III. Insípidas.*

#### IV. Hepáticas.

Correlacione as colunas lidas e assinale a alternativa com a sequência correta da coluna 01:

- (A) IV -> II -> I -> III.
- (B) IV -> III -> II -> I.
- (C) I -> II -> III -> IV.
- (D) III -> I -> IV -> II.

### Questão 10

**(Correta: B)**

Leia com atenção as afirmativas abaixo:

*I. É importante relatar que o estabelecimento estava um caos quando a polícia chegou.*

*II. Seus comentários costumavam ser o mais racionais possíveis.*

*III. Os materiais para o curso estão custando ainda mais barato com esta promoção.*

*IV. O professor pediu para eu mesma falar.*

Assinale a alternativa que aponte qual(is) da(s) afirmativa(s) possui(em) erro de concordância:

- (A) I e III.
- (B) II.
- (C) II e III.
- (D) IV.

## Informática Básica

### Questão 11

**(Correta: B)**

Trata-se de um disco com superfície magnetizável. Ele é blindado e fica dentro do gabinete do computador. Ainda é o equipamento mais duradouro e confiável do mundo da computação, em função de suportar armazenamento de dados de alta atividade (ações frequentes de remover e incluir dados).

Fonte: <https://www.ufsm.br/app/uploads/sites/413/2018/12/>

/arte\_informatica\_basica.pdf

Marque a alternativa CORRETA que corresponde ao contexto acima.

- (A) Memória RAM.
- (B) HD.
- (C) CD.
- (D) Processador.

### Questão 12

**(Correta: D)**

Os operadores são determinantes para cada tipo de cálculo a ser efetivado em uma expressão matemática. O operador matemático de multiplicação no Excel é:

Fonte: <https://www.ufsm.br/app/uploads/sites/413/2018/12/>

arte\_informatica\_basica.pdf

Marque a alternativa CORRETA que corresponde ao contexto acima.

- (A) Barra inversa ( / ).
- (B) Sinal de ponto ( . ).
- (C) Letra ( x ).
- (D) asterisco ( \* ).

### Questão 13

**(Correta: A)**

Também conhecidas como wireless ou também Wi-Fi, esta tecnologia permite a conexão de computadores e

equipamentos sem a necessidade do uso de cabos de transmissão. Funcionam através de equipamentos que usam radiofrequência (comunicação via ondas de rádio, via satélite e via infravermelho, entre outros)

Fonte: <https://www.ufsm.br/app/uploads/sites/413/2018/12/>

arte\_informatica\_basica.pdf

Marque a alternativa CORRETA que corresponde ao contexto acima.

- (A) Redes sem fio.
- (B) Satélite.
- (C) Bluetooth.
- (D) RFID.

### Questão 14

**(Correta: A)**

Quando você exclui um arquivo, normalmente aparece uma janela com a seguinte pergunta: "Tem certeza que deseja mover este arquivo para \_\_\_\_\_?". Ao responder sim, o arquivo será transferido (virtualmente) para

um local conhecido como:

Fonte: <https://www.ufsm.br/app/uploads/sites/413/2018/12/>

arte\_informatica\_basica.pdf

Marque a alternativa CORRETA que completa a lacuna acima.

- (A) Lixeira
- (B) Gerenciador de Tarefas
- (C) Área de Trabalho
- (D) Pasta Temporária

### Questão 15

**(Correta: C)**

Normalmente um dispositivo que apresenta informações na tela de LCD, como um televisor atual. Outros são sensíveis ao toque (chamados de touchscreen), onde podemos escolher opções tocando em botões virtuais,

apresentados na tela (então, neste caso funcionam também como equipamento de entrada de dados).

Marque a alternativa CORRETA que corresponde ao contexto acima.

- (A) Caixa de som.
- (B) Mouse.
- (C) Monitor.
- (D) Impressora.

## Matemática

---

### Questão 16

**(Correta: B)**

Em um dia muito frio na cidade de Fabrício ele descobriu que seu termômetro estava marcando 5 graus a mais do que realmente era a temperatura no local. Se o termômetro de Fabrício marcava  $-2^{\circ}\text{C}$ , qual era a temperatura real?

- (A) A temperatura real era de  $5^{\circ}\text{C}$ .
- (B) A temperatura real era de  $-7^{\circ}\text{C}$ .
- (C) A temperatura real era de  $-5^{\circ}\text{C}$ .
- (D) A temperatura real era de  $3^{\circ}\text{C}$ .

### Questão 17

**(Correta: B)**

Joana deu  $\frac{1}{4}$  do bolo que fez para a sua irmã Ana, que levou para casa e deu  $\frac{2}{5}$  da parte que ganhou para sua filha Paula. Qual foi a fração do total do bolo que Paula ganhou?

- (A) Paula ganhou  $\frac{3}{9}$  do total do bolo.
- (B) Paula ganhou  $\frac{1}{10}$  do total do bolo.
- (C) Paula ganhou  $\frac{2}{7}$  do total do bolo.
- (D) Paula ganhou  $\frac{1}{20}$  do total do bolo.

### Questão 18

**(Correta: D)**

Na rua onde Judite mora, 40% dos moradores se manifestaram contra a construção de um parque de eventos na localidade. Se 36 pessoas não querem que a obra seja feita, quantos são os moradores dessa rua?

- (A) Nesta rua moram 65 pessoas.
- (B) Nesta rua moram 58 pessoas.
- (C) Nesta rua moram 87 pessoas.
- (D) Nesta rua moram 90 pessoas.

### Questão 19

**(Correta: C)**

Uma torneira ficou aberta por 45 minutos em um determinado dia desperdiçou 585 litros de água. Se no outro dia essa mesma torneira ficou aberta por 35 minutos, quanto de água foi desperdiçado?

- (A) Serão desperdiçados 290 litros de água.
- (B) Serão desperdiçados 214 litros de água.
- (C) Serão desperdiçados 455 litros de água.
- (D) Serão desperdiçados 356 litros de água.

### Questão 20

**(Correta: D)**

Gustavo recebeu seus sobrinhos em casa e para agradar as crianças pegou 30 balas, 15 pirulitos e 12 bombons que tinha e formou pacotinhos iguais, com a quantidade máxima de itens em cada um deles. Se Gustavo conseguiu dar uma sacolinha para cada sobrinho, sem sobrar nenhuma, quantos sobrinhos ele tem?

- (A) Gustavo tem 7 sobrinhos.
- (B) Gustavo tem 2 sobrinhos.
- (C) Gustavo tem 5 sobrinhos.
- (D) Gustavo tem 3 sobrinhos.

## Conhecimentos Específicos

---

### Questão 21

**(Correta: D)**

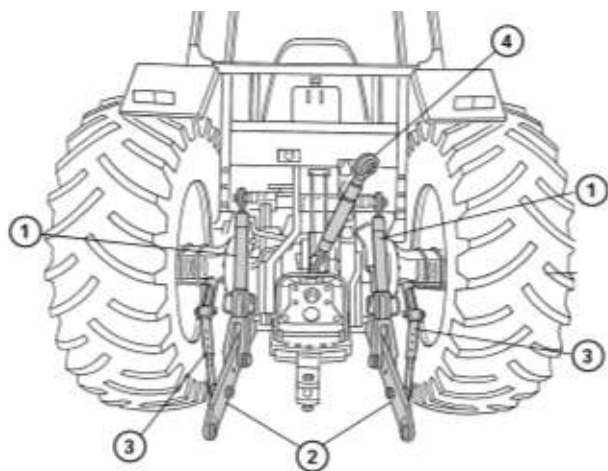
Quando um condutor deve utilizar o pisca-alerta, de acordo com o CTB em seu Art. 40? Marque a alternativa correta.

- (A) Em qualquer situação de estacionamento.
- (B) Apenas à noite.
- (C) Sempre que quiser.
- (D) Apenas em situações de imobilização ou emergência.

### Questão 22

**(Correta: A)**

Um aluno inscrito no Curso de Operador de Máquinas pesadas em sua primeira aula prática, ficou intrigado com a diversidade de componentes contido na parte traseira de um trator. Isso o fez questionar e aprender. Com base na imagem abaixo que destaca cada componente contido na parte traseira do trator, identifique corretamente os nomes de cada um deles.



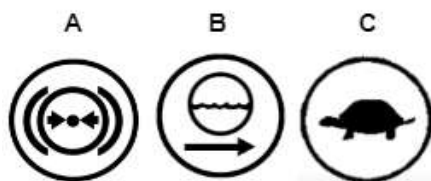
Marque a alternativa correta.

- (A) 1. Braços de levantamento superiores, 2. Braços de acoplamento inferiores, 3. Estabilizadores telescópicos, 4. Braço de ligar do 3º ponto.
- (B) 1. Braços de acoplamento inferiores, 2. Braço de ligar do 3º ponto, 3. Braços de levantamento superiores, 4. Estabilizadores telescópicos.
- (C) 1. Braços de acoplamento inferiores, 2. Braço de ligar do 3º ponto, 3. Estabilizadores telescópicos, 4. Braços de levantamento superiores.
- (D) 1. Braço de ligar do 3º ponto, 2. Braços de acoplamento inferiores, 3. Estabilizadores telescópicos, 4. Braços de levantamento superiores.

### Questão 23

(Correta: D)

Após uma análise atenta das imagens apresentadas abaixo, escolha a alternativa que descreve corretamente o significado de cada símbolo.



Marque a alternativa correta.

- (A) A - Redução de velocidade, B - Pressão do Ar do Freio, C - Fluxo do Líquido Arrefecedor.
- (B) A - Rotação Excessiva do Motor, B - Pressão do Ar do Freio, C - Fluxo do Líquido Arrefecedor Motor, B - Fluxo do Líquido Arrefecedor, C - Redução de velocidade.
- (C) A - Fluxo do Líquido Arrefecedor, B - Pressão do Ar do Freio, C - Redução de velocidade.

- (D) A - Pressão do Ar do Freio, B - Fluxo do Líquido Arrefecedor, C - Redução de velocidade.

### Questão 24

(Correta: C)

Observe a imagem da placa de trânsito abaixo e marque a alternativa correta em relação a sua categoria.



- (A) Placa de regulamentação.
- (B) Placa de atrativos turísticos.
- (C) Placa de serviços auxiliar.
- (D) Placa de sinalização de obras.

### Questão 25

(Correta: D)

Em um canteiro de obras, um supervisor decidiu acelerar a produção sem planejamento e os resultados foram erros e atrasos. Um evento que ressalta a necessidade na criação de processos. Agora, a pergunta: Como é possível atingir um ciclo de trabalho mais curto canteiro de obras, em resposta a essa situação?

- (A) Aumentar a distância de transporte.
- (B) Trabalhar acima da velocidade permitida.
- (C) Reduzir a aceleração do trabalho.
- (D) Nivelar a área de trabalho.

### Questão 26

(Correta: D)

Segundo o CTB em seu Art. 38 o condutor deve realizar algumas considerações antes de executar uma manobra de saída. Observe as alternativas abaixo e marque aquela que descreve corretamente quais são estas considerações.

- (A) Manter uma velocidade alta.
- (B) Realizar a manobra sem atenção e o mais rápido possível.
- (C) Evitar o uso das luzes de sinalização.
- (D) Executar a manobra com cuidado e no menor espaço possível.

### Questão 27

(Correta: C)

Durante um intervalo de almoço, Marcos, um Operador de Máquinas Pesadas, conversava com seus colegas de trabalho sobre a eficiência da propulsão diesel-elétrica em máquinas pesadas. Intrigado, ele decidiu pesquisar e



descobrir como essa tecnologia funciona. Assim como Marcos, que ficou intrigado com a propulsão diesel-elétrica, você pode identificar corretamente em quais máquinas essa tecnologia é frequentemente encontrada? Escolha a alternativa correta que descreve as máquinas que usam propulsão diesel-elétrica.

- (A) Barcos a remo.
- (B) Motos esportivas.
- (C) Caminhões de mineração.
- (D) Carros de passeio.

### Questão 28

**(Correta: C)**

Há alguns anos, em uma fábrica movimentada, um acidente grave ocorreu devido a negligência na gestão de veículos industriais. Um trabalhador ficou ferido, destacando a importância da segurança. Agora, pergunta-se: Qual é uma das preocupações básicas no gerenciamento da movimentação de materiais por meio de veículos industriais?

- (A) Redução do consumo de combustível.
- (B) Aumento da capacidade de carga dos veículos.
- (C) Manutenção da segurança e prevenção de acidentes.
- (D) Melhoria da eficiência dos motores dos veículos.

### Questão 29

**(Correta: B)**

Enquanto operava sua escavadeira, João, um experiente Operador de Máquinas Pesadas, encontrou um novo ícone no painel de controle. Qual é o significado desse símbolo?



Escolha a alternativa correta.

- (A) Pressão da água do motor.
- (B) Pressão do óleo da transmissão.
- (C) Pressão do óleo do motor.
- (D) Pressão do óleo hidráulico.

### Questão 30

**(Correta: C)**

O condutor ao se deparar com um acidente de trânsito com vítima deve tomar quais medidas? Marque a alternativa correta.

- (A) Oferecer água a vítima.

- (B) Transportar a vítima ao pronto-socorro.
- (C) Avaliar o estado geral da vítima e pedir socorro.
- (D) Remover a vítima do veículo.

### Questão 31

**(Correta: B)**

Enquanto Miguel dirigia um trator pela páteo de obras, ele lembrou de uma conversa com um amigo de trabalho sobre como os veículos conseguiam alternar entre diferentes marchas. Curioso e pensativo, Miguel decidiu aprender mais sobre o sistema que permitia essa mudança de potência do motor para as rodas. Assim como Miguel, que estava intrigado com a operação do trator que dirigia, você pode identificar corretamente o nome do sistema responsável por conectar e desconectar a força motriz do motor ao sistema de transmissão dos veículos? Escolha a alternativa que descreve corretamente esse sistema.

- (A) Homocinética.
- (B) Embreagem.
- (C) Sistema hidráulico.
- (D) Freio de estacionamento.

### Questão 32

**(Correta: B)**

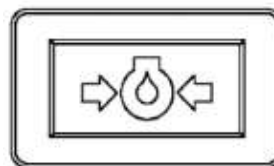
Dentre as alternativas abaixo em acordo com o Art. 41 do CTB, em que situação um condutor pode usar a buzina do veículo?

- (A) Apenas quando estiver em uma área urbana.
- (B) Para fazer advertências necessárias para evitar sinistros.
- (C) Para chamar a atenção de pedestres.
- (D) Sempre que quiser.

### Questão 33

**(Correta: B)**

Um Operador de Retroescavadeira estava cavando em um local remoto. Enquanto trabalhava em uma tarde ensolarada, ele notou que o indicador luminoso conforme a imagem abaixo apareceu de repente no painel de controle de sua máquina. Na situação deste operador, o que essa luz acesa no painel da retroescavadeira indicava?



Marque a alternativa correta.

- (A) Pressão da água do motor.
- (B) Pressão de óleo do motor.

- (C) Temperatura da água do motor.
- (D) Temperatura do óleo do motor.

### Questão 34

(Correta: D)

O que o Art. 45 do CTB proíbe mesmo que a indicação luminosa do semáforo seja favorável? Leia atentamente e marque aquela opção que responde de forma correta.

- (A) Entrar em uma interseção se houver espaço suficiente para fazer a manobra de imobilização.
- (B) Entrar em uma interseção se houver qualquer veículo na área do cruzamento.
- (C) Entrar em uma interseção se estiver chovendo.
- (D) Entrar em uma interseção se houver possibilidade de ser obrigado a imobilizar o veículo na área do cruzamento, obstruindo ou impedindo a passagem do trânsito transversal.

### Questão 35

(Correta: C)

Observe a imagem da placa de trânsito logo abaixo e marque a alternativa correta, em relação a sua categoria e significado.

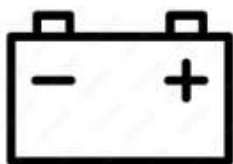


- (A) Placa de regulamentação; Projeção de cascalho.
- (B) Placa de sinalização de obras; Área com desmoronamento.
- (C) Placa de advertência; Cruzamento de Santo André.
- (D) Placa de sinalização de obras; Projeção de cascalho.

### Questão 36

(Correta: D)

Enquanto operava sua retroescavadeira, Laura, uma experiente operadora de máquinas pesadas, visualizou uma imagem no painel de controle. Qual é a indicação correta dessa imagem?



Escolha a alternativa correta.

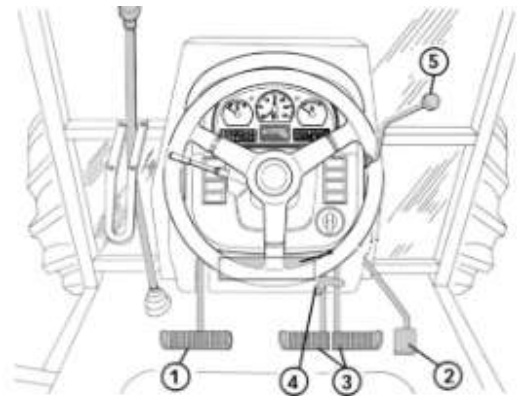
- (A) Indica a temperatura do óleo do motor.
- (B) Indica a marcha que o equipamento se encontra.

- (C) Indica a pressão do óleo do motor.
- (D) Indica se a bateria está sendo carregada ou não.

### Questão 37

(Correta: D)

Um jovem operador de máquinas, ao entrar na cabine de um trator pela primeira vez, ficou confuso com os controles. Ao contrário deste operador inexperiente mostre seus conhecimentos analisando a imagem da cabine de um trator, identificando corretamente cada componente apresentado.



Marque a alternativa correta.

- (A) 1 alavanca do acelerador, 2 pedal de embreagem, 3 pedais de freio, 4 trava dos pedais, 5 pedal de acelerador.
- (B) 1 pedal de acelerador, 2 pedal de embreagem, 3 pedais de freio, 4 trava dos pedais, 5 alavanca do acelerador.
- (C) 1 pedal de embreagem, 2 pedal de acelerador, 3 alavanca do acelerador, 4 trava dos pedais, 5 pedais de freio.
- (D) 1 pedal de embreagem, 2 pedal de acelerador, 3 pedais de freio, 4 trava dos pedais, 5 alavanca do acelerador.

### Questão 38

(Correta: A)

Carlos, um aprendiz de operador de máquinas, recordou quando, na infância, observou seu avô trocar o filtro de óleo de seu trator. Curioso sobre sua importância, Carlos mergulhou em pesquisas, descobrindo que o filtro de óleo desempenha um papel crucial no motor. Assim como Carlos, que explorou a importância do filtro de óleo em motores a combustão, você consegue identificar a função específica desse componente no sistema de lubrificação do motor? Escolha a opção que descreve corretamente o papel desempenhado pelo filtro de óleo.

- (A) Retirar as impurezas do óleo do motor.
- (B) Indicar o nível de óleo.
- (C) Fazer circular o óleo do motor.
- (D) Pressurizar o sistema de lubrificação.

### Questão 39

(Correta: C)

Enquanto trabalhava em um canteiro de obras remoto, João, um operador de máquinas pesadas, deparou-se com uma imagem (imagem apresentada abaixo) misteriosa de um medidor no painel de sua retroescavadeira. Ele se lembrou de uma experiência anterior em que essa imagem indicou algo crucial, mas a curiosidade o levou a refrescar sua memória, o que a imagem indica?



Marque a resposta correta.

- (A) Temperatura do óleo da transmissão.
- (B) Pressão do óleo do motor.
- (C) Pressão de ar.
- (D) Filtro de óleo da transmissão.

### Questão 40

(Correta: C)

Veja a imagem da placa de trânsito abaixo e marque a alternativa correta em relação à sua CATEGORIA e SIGNIFICADO.



- (A) Placa de Atrativos Turísticos; Ônibus caminhões e veículos de grande porte mantenham se à esquerda.
- (B) Placa de Regulamentação; Ônibus caminhões e veículos de grande porte mantenham se à esquerda.
- (C) Placa de Regulamentação; Ônibus caminhões e veículos de grande porte mantenham se à direita.
- (D) Placa de Advertência; Ônibus caminhões e veículos de grande porte mantenham se à esquerda.