

# CONCURSO PÚBLICO



ASSEMBLEIA LEGISLATIVA DO ESTADO DE MINAS GERAIS

## CADERNO DE PROVAS

CADERNO <b>7</b>	ESPECIALIDADE: <b>ENGENHEIRO ELETRICISTA</b>
PROVA:	• <b>CONHECIMENTOS ESPECÍFICOS - DISCURSIVA</b>

### LEIA ATENTAMENTE AS INSTRUÇÕES ABAIXO:

1. Este caderno de provas contém um total de 8 (oito) questões discursivas específicas. Confira-o.
2. Esta prova terá, no máximo, **4** (quatro) horas de duração, incluído o tempo destinado à transcrição de suas respostas no espaço próprio.
3. As respostas deverão ser transcritas usando caneta esferográfica azul ou preta.
4. Em caso de erro, não use borracha, não rasure nem use corretivo. Coloque entre parênteses o que deseja que **não seja considerado**, passando um traço duplo sobre o termo, a expressão ou a frase. Exemplo: (~~xyzxyzxyzxyz~~)
5. Em nenhuma hipótese haverá substituição da Folha de Respostas por erro do candidato.
6. Para formular as respostas, o candidato deverá observar as orientações contidas no enunciado, respeitando os **limites** estabelecidos.
7. A identificação do candidato deverá ser feita **apenas** no espaço reservado para esse fim, no verso desta capa.
8. O candidato que se identificar na folha de resposta terá a questão anulada.
9. Este caderno deverá ser devolvido ao fiscal, devidamente assinado.
10. O candidato só poderá se ausentar do recinto das provas após **2** (duas) horas contadas a partir do efetivo início das mesmas.
11. A comissão organizadora da FUMARC Concursos lhe deseja uma boa prova.



## FICHA DE IDENTIFICAÇÃO DO CANDIDATO

Prezado (a) candidato (a):

Preencha **corretamente** os quadros abaixo e assine no espaço próprio:

**Nº de Inscrição**

**Nome**

**Etiqueta**

Reservado

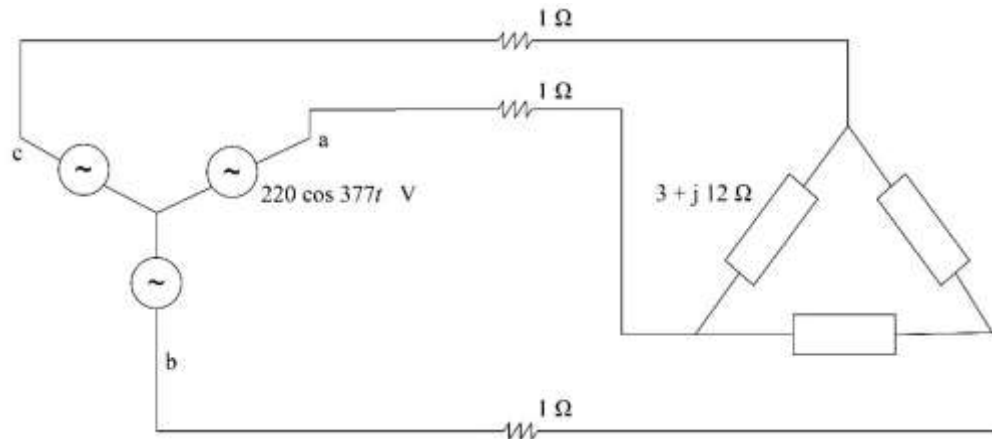
**Especialidade**

**Assinatura**

**QUESTÃO 1 – Caderno 7**

No circuito abaixo, uma fonte equilibrada alimenta uma carga equilibrada.

**CALCULE** as correntes de linha no momento em que ocorre uma falta (curto-circuito) na carga *c-b*.



## RASCUNHO DA RESPOSTA

1
2
3
4
5
6
7
8
9
10
11
12
13
14
15

## ASSEMBLEIA LEGISLATIVA DO ESTADO DE MINAS GERAIS – EDITAL 01/2013

<b>CADERNO 7</b>		Área reservada
VALOR: 15		<b>NOTA</b>
Considerações dos avaliadores		
Avaliadores:		

Não assinar nem se identificar no texto da resposta.

**QUESTÃO 1**

1	
2	
3	
4	
5	
6	
7	
8	
9	
10	
11	
12	
13	
14	
15	



**QUESTÃO 2 – Caderno 7**

Seja um transformador de 60 kVA, 2.400:240 V (tensão de linha), 60 Hz, impedância de dispersão de  $0,75 + j0,95 \Omega$  no enrolamento da alta tensão e  $0,007 + j0,009 \Omega$  no enrolamento de baixa tensão e admitância de  $(0,4 - j2,5) \times 10^{-2} \Omega$  no ramo paralelo responsável pela corrente de excitação quando visto do lado da baixa tensão à tensão e frequência nominais. Esse transformador conecta uma fonte de 2.400 V, com impedância de  $0,4 + j1,8 \Omega$  (lado da alta), a uma carga (lado da baixa) cuja corrente é a nominal do transformador e o fator de potência é 0,8 atrasado.

**CALCULE** a tensão nos terminais do secundário do transformador, desprezando as quedas de tensão no transformador e na fonte produzidas pela corrente de excitação.

**RASCUNHO DA RESPOSTA**

1
2
3
4
5
6
7
8
9
10
11
12
13
14
15



## ASSEMBLEIA LEGISLATIVA DO ESTADO DE MINAS GERAIS – EDITAL 01/2013

<b>CADERNO 7</b>		Área reservada
VALOR: 15		<b>NOTA</b>
Considerações dos avaliadores		
Avaliadores:		

Não assinar nem se identificar no texto da resposta.	
	<b>QUESTÃO 2</b>
1	
2	
3	
4	
5	
6	
7	
8	
9	
10	
11	
12	
13	
14	
15	



**QUESTÃO 3 – Caderno 7**

Alguns importantes distúrbios que influenciam a qualidade da energia elétrica são

- (a) *flicker*,
- (b) transitório impulsivo e
- (c) oscilatório,
- (d) surto de tensão e
- (e) harmônica.

**APRESENTE** os **conceitos** desses distúrbios, suas **causas** e **formas de corrigi-los**.

**RASCUNHO DA RESPOSTA**

1
2
3
4
5
6
7
8
9
10
11
12
13
14
15

## ASSEMBLEIA LEGISLATIVA DO ESTADO DE MINAS GERAIS – EDITAL 01/2013

<b>CADERNO 7</b>		Área reservada
VALOR: 15		<b>NOTA</b>
Considerações dos avaliadores		
Avaliadores:		

Não assinar nem se identificar no texto da resposta.

**QUESTÃO 3**

1	
2	
3	
4	
5	
6	
7	
8	
9	
10	
11	
12	
13	
14	
15	



**QUESTÃO 4 – Caderno 7**

A Tabela 4.1 mostra dados relativos à NBR 5410. Um transformador de 80 kVA 13,8 kV, 220 V (tensão de linha), trifásico, alimenta uma carga descrita na Tabela 4.2.

**DETERMINE** as potências ativa e reativa totais, o fator de potência da carga, a corrente de alimentação e **DIMENSIONE** os condutores (seção nominal, em mm<sup>2</sup>) do transformador até o quadro geral (em alvenaria à temperatura de 45°).

Tabela 4.1: Dados de condutores relativos à NBR 5410

Temperatura (°C)		Fator de Redução	
45		0,79	
Número de Condutores		Fator de Redução	
4		0,65	
Seção Nominal (mm <sup>2</sup> )	Capacidade com 2 Condutores Carregados (A)	Capacidade com 3 Condutores Carregados (A)	
25	101	89	
35	125	110	
50	151	134	
70	192	171	
95	232	207	
120	269	239	
150	309	275	
185	353	314	
240	415	370	

Tabela 4.2: Descrição das cargas instaladas

Descrição	Potência (kVA)	Fator de Potência
Iluminação fluorescente	15	0,7 ind.
Iluminação incandescente	2	1
Condicionadores de ar	40	0,78 ind.
Chuveiro elétrico	50	0,95 ind.
Tomadas de uso geral	25	0,8 ind.
Sistema de segurança	3	0,6 ind.

**RASCUNHO DA RESPOSTA**

1
2
3
4
5
6
7
8
9
10
11
12
13
14
15



## ASSEMBLEIA LEGISLATIVA DO ESTADO DE MINAS GERAIS – EDITAL 01/2013

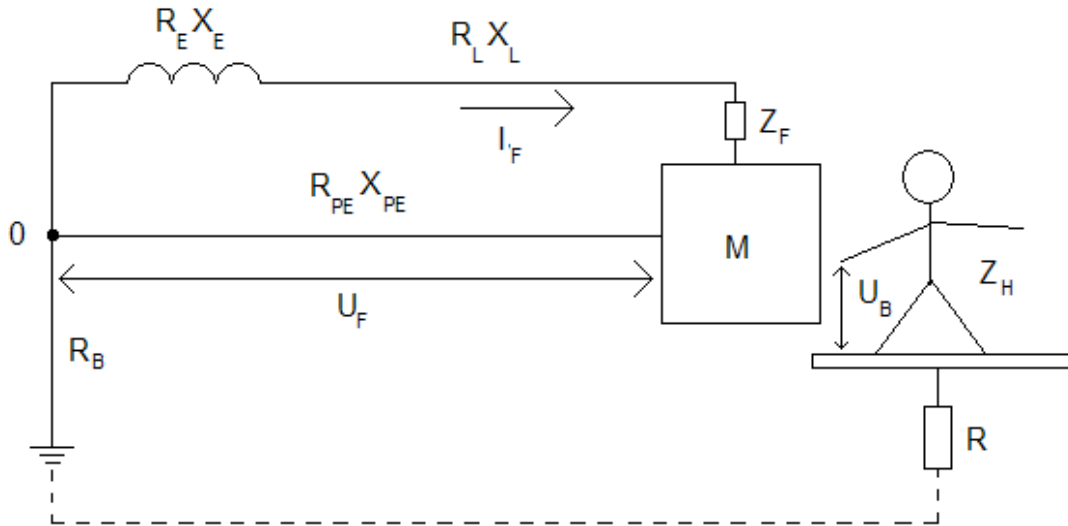
<b>CADERNO 7</b>		Área reservada
VALOR: 15		<b>NOTA</b>
Considerações dos avaliadores		
Avaliadores:		

Não assinar nem se identificar no texto da resposta.	
	<b>QUESTÃO 4</b>
1	
2	
3	
4	
5	
6	
7	
8	
9	
10	
11	
12	
13	
14	
15	



### QUESTÃO 5 – Caderno 7

Considere uma falta fase-massa no esquema TN, mostrado na figura abaixo.



Sendo:

$R_B$  - resistência de aterramento

$R_E$  e  $X_E$  - resistência e reatância do secundário do transformador

$R_T$  e  $X_T$  – resistência e reatâncias totais dos condutores de fase do transformador até a massa sob falta

$R_{PE}$  e  $X_{PE}$  – resistência e reatâncias totais dos condutores de proteção da massa sob falta até o terminal de aterramento principal.

$Z_F$  – impedância de falta

$Z_H$  – impedância do corpo humano

$R$  - resistência entre a pessoa e a terra

$I_F$  – corrente de falta

$U_0$  – tensão fase neutro

$U_B$  – tensão de contato presumida

$U_F$  – tensão de falta

#### RESPOSTA:

- Qual o valor da impedância do percurso da corrente de falta, em ohms, para  $Z_F = 0$ ?
- Qual o valor de  $U_B$ , desprezando-se a malha inferior do circuito?
- Qual a relação entre o aumento da razão  $U_0/U_B$  e o risco de choque elétrico?
- Qual a relação entre  $U_0$  e  $U_B$  para  $R_E = 0$  e  $R_{PE} = R_L$ ?

**RASCUNHO DA RESPOSTA**

1
2
3
4
5
6
7
8
9
10
11
12
13
14
15

## ASSEMBLEIA LEGISLATIVA DO ESTADO DE MINAS GERAIS – EDITAL 01/2013

<b>CADERNO 7</b>		Área reservada
VALOR: 15		<b>NOTA</b>
Considerações dos avaliadores		
Avaliadores:		

Não assinar nem se identificar no texto da resposta.

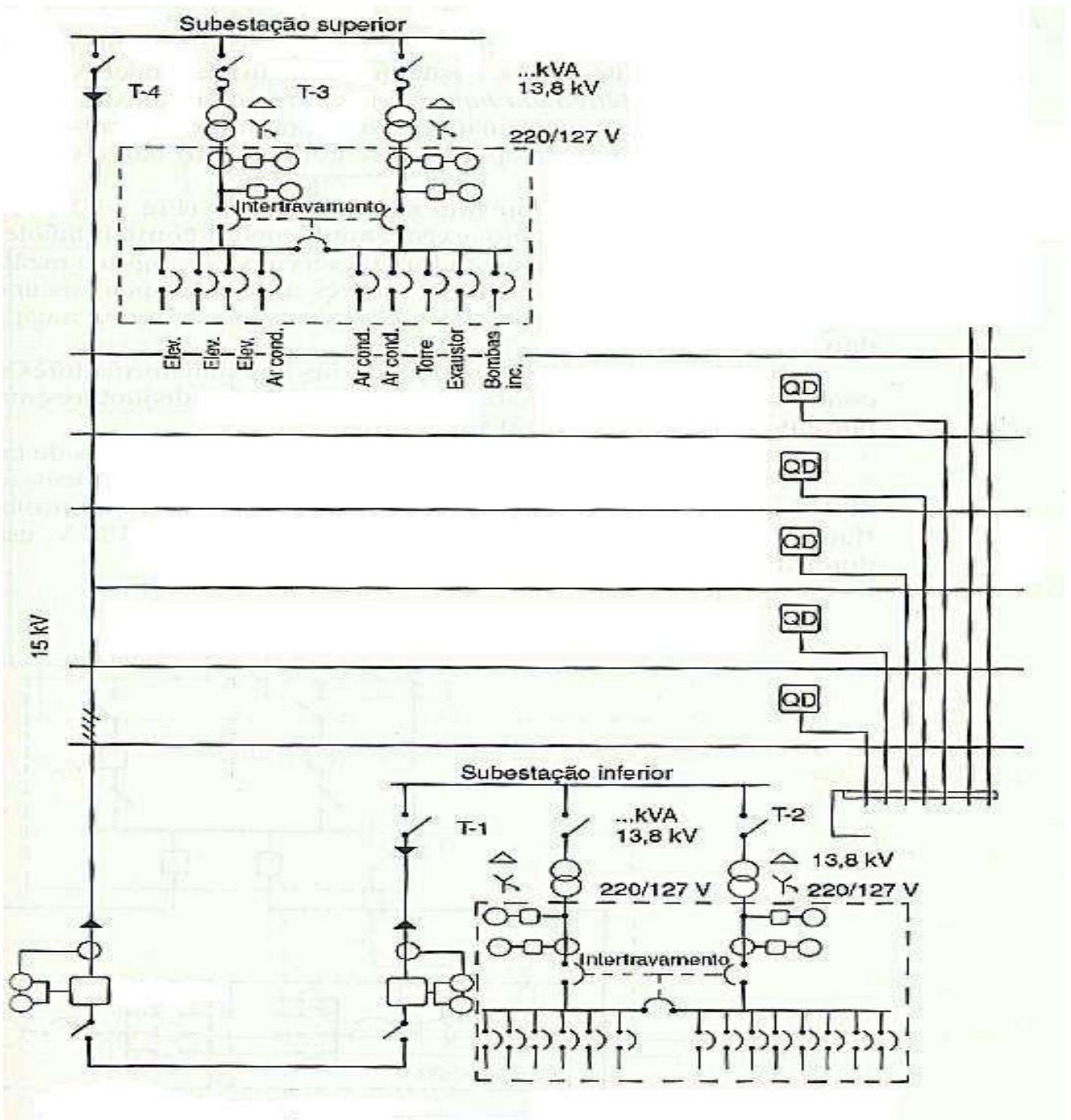
**QUESTÃO 5**

1	
2	
3	
4	
5	
6	
7	
8	
9	
10	
11	
12	
13	
14	
15	



### QUESTÃO 6 – Caderno 7

A figura abaixo apresenta o esquema unifilar da instalação elétrica de um prédio, que prevê uma subestação inferior e uma superior, alimentado por 2 ramais de ligação. Identificar todos os símbolos presentes no esquema, desenhando-os abaixo e descrevendo a função de cada um (OBS: não é necessário repetir o item).



**RASCUNHO DA RESPOSTA**

1
2
3
4
5
6
7
8
9
10
11
12
13
14
15



## ASSEMBLEIA LEGISLATIVA DO ESTADO DE MINAS GERAIS – EDITAL 01/2013

<b>CADERNO 7</b>		Área reservada
VALOR: 15		<b>NOTA</b>
Considerações dos avaliadores		
Avaliadores:		

Não assinar nem se identificar no texto da resposta.

**QUESTÃO 6**

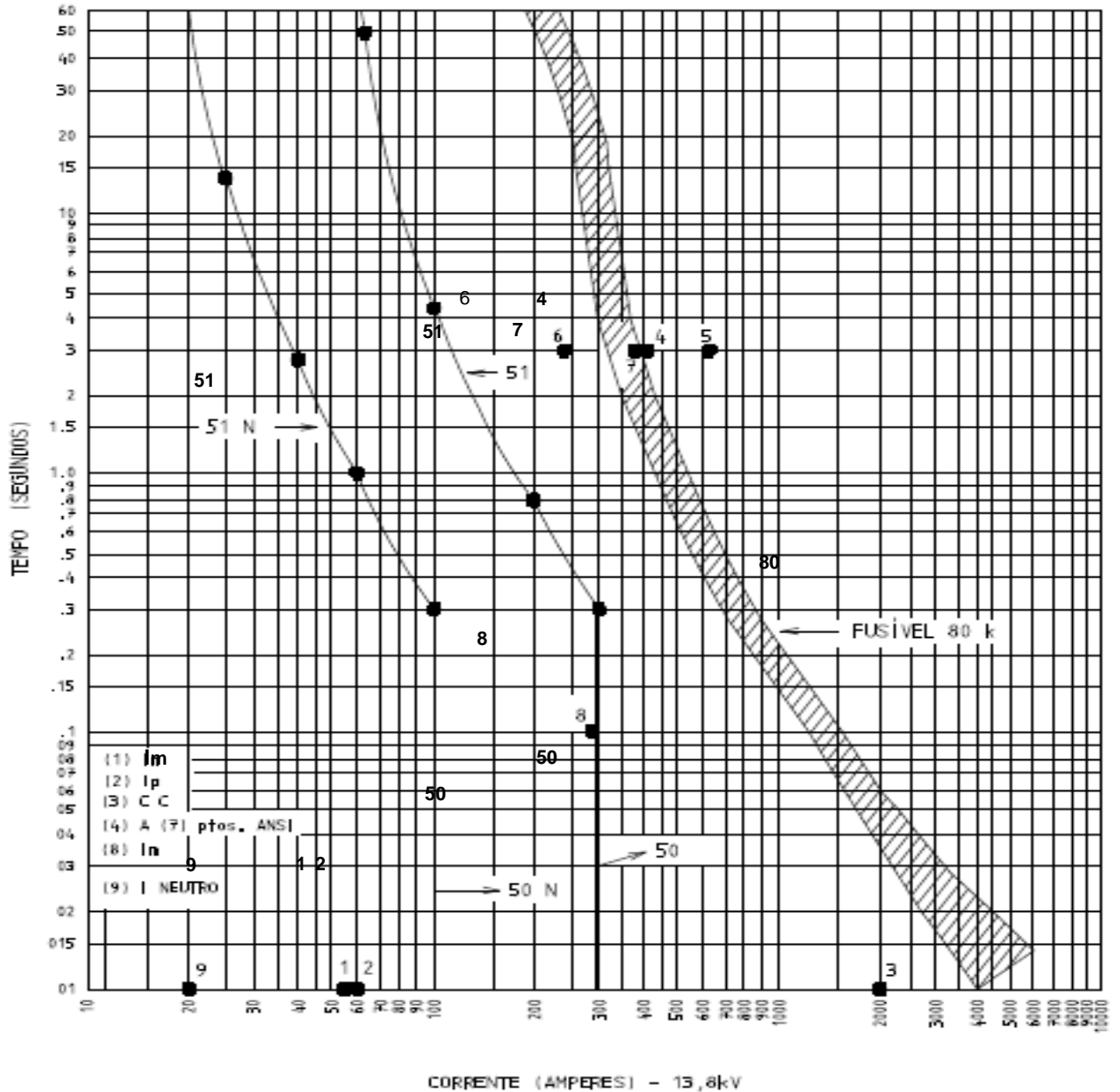
1	
2	
3	
4	
5	
6	
7	
8	
9	
10	
11	
12	
13	
14	
15	



### QUESTÃO 7 – Caderno 7

Uma instalação atendida em 13,8 kV, com uma demanda estimada de 1200 kW, possui três transformadores a óleo: um de 750 kVA e dois de 500 kVA. Considerando um FP de 0,92, **CALCULE e EXPLIQUE**, a partir da análise do coordenograma abaixo, como foram obtidos os valores de:

- a)  $I_n$  do relé (1)
- b)  $I_p$  de fase do relé (2)
- c) Pontos ANSI dos transformadores (4 a 7)
- d)  $I_m$  (8)
- e)  $I_p$  de neutro do relé (9)



**RASCUNHO DA RESPOSTA**

1
2
3
4
5
6
7
8
9
10
11
12
13
14
15

## ASSEMBLEIA LEGISLATIVA DO ESTADO DE MINAS GERAIS – EDITAL 01/2013

<b>CADERNO 7</b>		Área reservada
VALOR: 15		<b>NOTA</b>
Considerações dos avaliadores		
Avaliadores:		

Não assinar nem se identificar no texto da resposta.	
	<b>QUESTÃO 7</b>
1	
2	
3	
4	
5	
6	
7	
8	
9	
10	
11	
12	
13	
14	
15	



**QUESTÃO 8 – Caderno 7**

Um engenheiro precisa fazer alterações em um projeto, para que uma subestação possa aumentar uma carga de 50 kW e Fator de Potência (FP) de 0,80. A subestação possui um transformador de 700 kVA, que trabalha a plena carga, numa instalação com FP de 0,85. Como não há possibilidade de mudança do transformador, e tomando cuidado para que não haja sobrecarga, **DETERMINE**:

- a) a potência reativa da carga inicial;
- b) a potência reativa do aumento de carga;
- c) a carga final total;
- d) a potência reativa após a correção do FP;
- e) o diagrama das potências com a carga inicial e com o acréscimo de carga.

**RASCUNHO DA RESPOSTA**

1
2
3
4
5
6
7
8
9
10
11
12
13
14
15



## ASSEMBLEIA LEGISLATIVA DO ESTADO DE MINAS GERAIS – EDITAL 01/2013

<b>CADERNO 7</b>		Área reservada
VALOR: 15		<b>NOTA</b>
Considerações dos avaliadores		
Avaliadores:		

Não assinar nem se identificar no texto da resposta.	
	<b>QUESTÃO 8</b>
1	
2	
3	
4	
5	
6	
7	
8	
9	
10	
11	
12	
13	
14	
15	







Av. Francisco Sales, 540 - Floresta - 30150-220 - Belo Horizonte/MG  
(31) 3248-7400 - [www.fumarc.org.br](http://www.fumarc.org.br) / [fumarcoconcursos@puccinas.br](mailto:fumarcoconcursos@puccinas.br)

Impressão: FUMARC GRÁFICA - (31) 3248-7400