



DOMINGO DE TARDE

PREFEITURA MUNICIPAL DE SAPUCAIA DO SUL/RS CONCURSO PÚBLICO Nº 04/2023

TÉCNICO ELETRICISTA

INSTRUÇÕES

Leia atentamente e cumpra rigorosamente as instruções que seguem, pois elas são parte integrante das provas e das normas que regem esse certame.

1. Atente-se aos avisos contidos no quadro da sala.
2. Seus pertences deverão estar armazenados dentro de embalagem específica fornecida pelo fiscal, permanecendo em sua posse somente caneta esferográfica de ponta grossa, de material transparente, com tinta preferencialmente preta, lanche e água, se houver. A utilização de qualquer material não permitido em edital é expressamente proibida, acarretando a sua imediata eliminação do certame.
3. Certifique-se de que este caderno:
 - contém 40 (quarenta) questões;
 - refere-se ao cargo para o qual realizou a inscrição.
4. Cada questão oferece 5 (cinco) alternativas de respostas, representadas pelas letras A, B, C, D e E, sendo apenas 1 (uma) a resposta correta.
5. Será respeitado o tempo para realização da prova conforme previsto em edital, incluindo o preenchimento da grade de respostas.
6. Os três últimos candidatos deverão retirar-se da sala de prova ao mesmo tempo, devendo assinar a Ata de Prova.
7. A responsabilidade referente à interpretação dos conteúdos das questões é exclusiva do candidato.
8. No caderno de prova, você poderá rabiscar, riscar e calcular.
9. Os gabaritos preliminares da prova objetiva serão divulgados na data descrita no Cronograma de Execução desse certame.



V1_17/11/2023 13:14:24



LÍNGUA PORTUGUESA**Nem bons e nem maus***Por Gilmar Marcílio*

01 Confesse: você se considera totalmente do bem. Todos pensam assim a respeito de si
02 próprios. Talvez até quem está na cadeia pagando por um crime ...diondo. É difícil estabelecer
03 um juízo crítico quando nos falta distanciamento. Resistamos a essa tendência, sem dúvida
04 imatura. A verdade é que somos uma mescla, um pêndulo inclinando-se ora para um lado, ora
05 para o outro. Ao dizer isso, evito fazer um julgamento de valor afirmando sermos seres
06 potencialmente ruins. As circunstâncias moldam e revelam com clareza os comportamentos. A
07 raiva, constantemente, faz vir ___ tona sentimentos que julgávamos não fazer parte da nossa
08 natureza. Muitos nem se confrontam com situações de excessiva violência para reagir com
09 destempero. Ninguém sabe como vai se portar, senão diante de circunstâncias concretas. Sem
10 contar o fato de mudarmos tanto com o passar dos anos, a ponto de percebermos que a
11 agressividade foi abafada pela necessidade de agir segundo os códigos de civilidade. Mas ela
12 está aí.

13 Vamos lembrar um exemplo banal. Você está no trânsito e um motorista invade ___
14 frente do seu carro. Toca a buzina e ele responde com um gesto obsceno à sua tentativa de lhe
15 mostrar o quão equivocado estava. É vital ter um bom equilíbrio emocional para ignorar isso e
16 ir em frente, plácido e sereno. Mas há uma maneira eficaz... de se proteger desse veneno. Basta
17 entender que nada disso foi feito contra a sua pessoa. Provavelmente o tresloucado cometerá
18 mais uma infração logo adiante. Tento pôr em prática essa lição. Acesso meu modo zen de ser
19 e, no máximo, partilho minha indignação ao chegar em casa. Acredite, é péssimo despender
20 energia em algo que daí a cinco minutos será aconselhável esquecer. Aliás, é extremamente
21 indicado não se contaminar por essas miudezas. A vida é maior, muitas vezes descobrimos
22 tardiamente.

23 Guardamos a sensação de estar indo em sentido contrário aos princípios que nos regem.
24 Distinguímos o caminho correto a ser seguido, mas na hora "h" parece que estamos sendo
25 empurrados na direção oposta. Admitamos: anjos e demônios povoam o espaço interior de cada
26 um. Essa história de terceirizar a responsabilidade, achando que só os demais são maus, deveria
27 ser desconsiderada ainda na adole...ência. Mas para os padrões atuais, ela se estende
28 excessivamente e daí... O segredo para uma boa conduta é deixar de lado a condescendência e
29 assumir: precisamos trabalhar incessantemente para nos tornarmos melhores.

30 Nada provoca tão forte alegria em mim do que vencer alguma má tendência. Um hábito
31 deplorável, pequenos e persistentes vícios, certa resistência em abandonar algumas prisões
32 mentais, roubando a autonomia para agir. O processo de libertação pode ser longo, mas é
33 bastante prazeroso quando chega ao final. Coloque uma lupa sobre o real e, com honestidade,
34 admita: aqui acertei, ali erre. Este é o certificado de termos chegado ___ idade adulta.

(Disponível em: <https://gauchazh.clicrbs.com.br> – texto adaptado especialmente para esta prova).

QUESTÃO 01 – Considerando o exposto pelo texto, analise as assertivas a seguir:

- I. O autor emprega um exemplo de situação estressante da vida cotidiana para ilustrar como lidar com a irritação desnecessária.
- II. Para o autor, nossos comportamentos refletem nossa natureza potencialmente ruim.
- III. O autor considera a terceirização da responsabilidade um comportamento adulto e maduro que deve ser estendido a todas as áreas de nossa vida.

Quais estão corretas?

- A) Apenas I.
- B) Apenas II.
- C) Apenas I e II.
- D) Apenas I e III.
- E) Apenas II e III.

QUESTÃO 02 – Considerando o texto principal e a charge apresentada abaixo, analise as seguintes asserções e a relação proposta entre elas:



Fonte: Midia Max – Uol (2022)

I. A charge tem relação com uma metáfora empregada no texto.

POIS

II. Ambas as metáforas apresentam o ser humano como presa de anjos e demônios interiores que tentam lhe ditar o que fazer.

A respeito dessas asserções, assinale a alternativa correta.

- A) As assertivas I e II são verdadeiras, e a II é uma justificativa correta da I.
- B) As assertivas I e II são verdadeiras, mas a II não é uma justificativa correta da I.
- C) A assertiva I é verdadeira, mas a II é falsa.
- D) A assertiva I é falsa, mas a II é verdadeira.
- E) As assertivas I e II são falsas.

QUESTÃO 03 – Considerando o emprego do acento indicativo de crase, assinale a alternativa que preenche, correta e respectivamente, as lacunas tracejadas das linhas 07, 13 e 34.

- A) à - a - a
- B) à - a - à
- C) à - à - a
- D) a - à - a
- E) a - à - à

QUESTÃO 04 – Considerando a correta ortografia das palavras em Língua Portuguesa, assinale a alternativa que preenche, correta e respectivamente, as lacunas pontilhadas das linhas 02, 16 e 27.

- A) e - s - c
- B) e - z - sc
- C) he - s - c
- D) he - s - sc
- E) he - z - sc

QUESTÃO 05 – São ideias empregadas pelo autor do texto para tentar contornar situações estressantes, EXCETO:

- A) Entender que determinada situação não é pessoal.
- B) Ativar o modo zen.
- C) Descontar a agressividade e a raiva nas pessoas de casa.
- D) Não se deixar contaminar por miudezas.
- E) Esquecer logo o incidente.

QUESTÃO 06 – Assinale a alternativa que indica o referente correto do pronome pessoal “ela” na linha 11.

- A) necessidade (l. 11).
- B) códigos (l. 11).
- C) civilidade (l. 11).
- D) agressividade (l. 11).
- E) fato (l. 10).

QUESTÃO 07 – Assinale a alternativa na qual NÃO se possa identificar o emprego de uma forma verbal no modo imperativo.

- A) “Confesse: você se considera totalmente do bem” (l. 01).
- B) “Resistamos a essa tendência, sem dúvida imatura” (l. 03-04).
- C) “Acredite, é péssimo despende energia” (l. 19-20).
- D) “Este é o certificado de termos chegado” (l. 34).
- E) “Coloque uma lupa sobre o real” (l. 33).

QUESTÃO 08 – Assinale a alternativa que apresenta uma palavra que NÃO poderia substituir o vocábulo “plácido” (l. 16) por causar alterações significativas ao sentido original do trecho em que ocorre.

- A) Tranquilo.
- B) Conturbado.
- C) Calmo.
- D) Sereno.
- E) Sossegado.

QUESTÃO 09 – Assinale a alternativa que apresenta a correta reescrita do trecho a seguir com a forma verbal conjugada no futuro do pretérito do indicativo: “o tresloucado cometerá mais uma infração logo adiante”.

- A) “o tresloucado cometera mais uma infração logo adiante”.
- B) “o tresloucado cometeria mais uma infração logo adiante”.
- C) “o tresloucado cometeu mais uma infração logo adiante”.
- D) “o tresloucado comete mais uma infração logo adiante”.
- E) “o tresloucado cometia mais uma infração logo adiante”.

QUESTÃO 10 – Assinale a alternativa que indica quantas outras alterações seriam obrigatoriamente necessárias caso substituíssemos a palavra “processo” por sua forma plural no trecho a seguir: “O processo de libertação pode ser longo, mas é bastante prazeroso quando chega ao final”.

- A) 3.
- B) 4.
- C) 5.
- D) 6.
- E) 7.

LEGISLAÇÃO

QUESTÃO 11 – Conforme a Lei Federal nº 8.429/1992, assinale a alternativa correta.

- A) O sucessor ou o herdeiro daquele que causar dano ao erário ou que se enriquecer ilicitamente não têm a obrigação de reparar valor.
- B) O sucessor ou o herdeiro daquele que causar dano ao erário ou que se enriquecer ilicitamente estão sujeitos apenas à obrigação de repará-lo até o limite do valor da herança ou do patrimônio transferido.
- C) Apenas o sucessor daquele que causar dano ao erário ou que se enriquecer ilicitamente está sujeito à obrigação de repará-lo até o limite do valor da herança ou do patrimônio transferido.
- D) Apenas o herdeiro daquele que causar dano ao erário ou que se enriquecer ilicitamente está sujeito à obrigação de repará-lo até o limite do valor da herança ou do patrimônio transferido.
- E) A Lei de Improbidade Administrativa do Brasil não prevê nenhuma obrigação para o sucessor ou o herdeiro repararem o dano ao erário.

QUESTÃO 12 – Conforme a Constituição Federal, são direitos dos trabalhadores urbanos e rurais, além de outros que visem à melhoria de sua condição social, EXCETO:

- A) Repouso semanal remunerado, preferencialmente aos domingos.
- B) Licença-paternidade, nos termos fixados em lei.
- C) Remuneração do serviço extraordinário superior, no mínimo, em 40% à do normal.
- D) Proteção em face da automação, na forma da lei.
- E) Gozo de férias anuais remuneradas com, pelo menos, um terço a mais do que o salário normal.

QUESTÃO 13 – Os bens da União, conforme definidos pela Constituição Federal, incluem os seguintes:

- I. Os que atualmente lhe pertencem e os que lhe vierem a ser atribuídos.
- II. As terras devolutas indispensáveis à defesa das fronteiras, das fortificações e construções militares, das vias federais de comunicação e à preservação ambiental, definidas em lei.
- III. Os lagos, rios e quaisquer correntes de água em terrenos de seu domínio, ou que banhem mais de um estado, sirvam de limites com outros países, ou se estendam a território estrangeiro ou dele provenham, bem como os terrenos marginais e as praias fluviais.
- IV. Os recursos minerais, exceto os do subsolo.

Quais estão corretos?

- A) Apenas I.
- B) Apenas I e II.
- C) Apenas III e IV.
- D) Apenas I, II e III.
- E) I, II, III e IV.

QUESTÃO 14 – A Constituição Federal determina que, no Brasil, haverá penas:

- A) De caráter perpétuo.
- B) De banimento.
- C) De trabalhos forçados.
- D) Cruéis.
- E) De suspensão ou interdição de direitos.

QUESTÃO 15 – São competências da União definidas pela Constituição Federal:

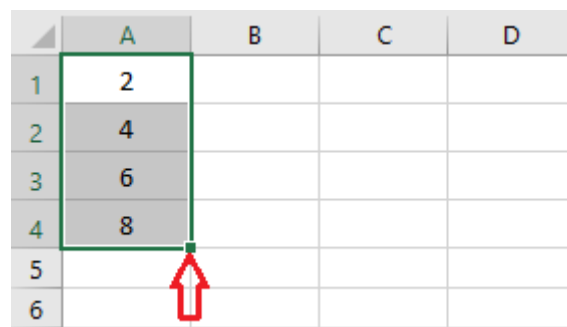
- I. Declarar a guerra e celebrar a paz.
- II. Decretar o estado de sítio, o estado de defesa e a intervenção federal.
- III. Autorizar e fiscalizar a produção e o comércio de material bélico.
- IV. Administrar as reservas cambiais do país e fiscalizar as operações de natureza financeira, desde que não sejam de crédito, câmbio e capitalização, e sim de seguros e de previdência privada.
- V. Emitir moeda.

Quais estão corretas?

- A) Apenas I e II.
- B) Apenas I e III.
- C) Apenas II e V.
- D) Apenas II, III e IV.
- E) Apenas I, II, III e V.

INFORMÁTICA

QUESTÃO 16 – Analise a Figura 1, abaixo, que mostra dados digitados no Excel 2016:



	A	B	C	D
1	2			
2	4			
3	6			
4	8			
5				
6				

Figura 1 – Excel 2016

Com base na análise da Figura 1, ao utilizar a alça de preenchimento, sinalizada pela seta, e arrastar até a coluna B, qual será o resultado apresentado nas células B1 a B4, respectivamente?

- A) 3 – 5 – 7 – 9
- B) 2 – 4 – 6 – 8
- C) 4 – 8 – 12 – 16
- D) 4 – 6 – 8 – 10
- E) 0 – 0 – 0 – 0

QUESTÃO 17 – No Google Chrome, qual é o comando de teclado para abrir a página de downloads em uma nova guia? (Observação: o sinal de + não faz parte do comando, significa que as teclas devem ser pressionadas simultaneamente).


- A) Ctrl + J.
- B) Shift + D.
- C) Ctrl + D.
- D) Shift + T.
- E) Ctrl + N.

QUESTÃO 18 – Considerando o Windows 10, analise os itens abaixo:

- I. Programas.
- II. Hardware e Sons.
- III. Aparência e Personalização.

Quais opções são encontradas no Painel de Controle?

- A) Apenas I.
- B) Apenas II.
- C) Apenas III.
- D) Apenas I e II.
- E) I, II e III.

QUESTÃO 19 – No Gmail, qual é a funcionalidade do botão  ?

- A) Adicionar a mensagem como importante.
- B) Dar destaque à mensagem enviada.
- C) Denunciar a mensagem como spam.
- D) Salvar a mensagem com o marcador "atenção".
- E) Excluir a mensagem sem passar pela lixeira.

QUESTÃO 20 – Carolina trabalha em um setor que utiliza muito o recurso de mala direta do Word 2016 para criar e imprimir cartas que usam os dados de uma planilha do Excel. Essa opção está disponível na guia:

- A) Página Inicial.
- B) Inserir.
- C) Design.
- D) Layout.
- E) Correspondência.

MATEMÁTICA/RACIOCÍNIO LÓGICO

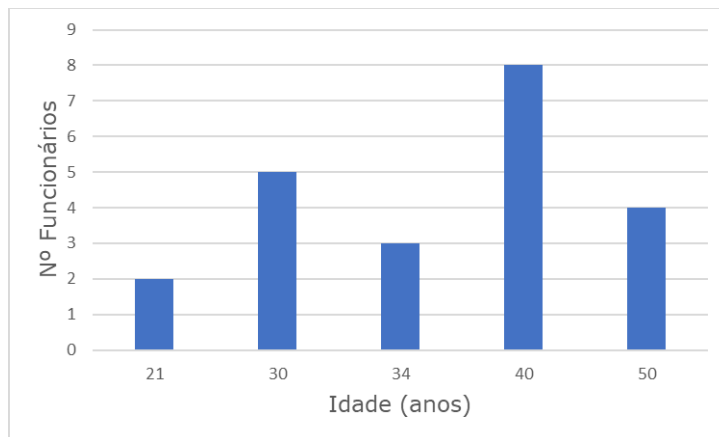
QUESTÃO 21 – Assinale o valor equivalente a $(20\%)^2$.

- A) 0,04.
- B) 0,4.
- C) 40.
- D) 44.
- E) 400.

QUESTÃO 22 – Certo medicamento, em solução oral, tem apresentação na concentração do seu ativo de 11 mg/ml, e sua dose diária recomendada é de 5 mg/kg. Quantos mililitros (ml) deve ter a dose diária desse medicamento para um paciente com massa corporal de 55 kg?

- A) 5 ml.
- B) 10 ml.
- C) 25 ml.
- D) 27,5 ml.
- E) 55 ml.

QUESTÃO 23 – O gráfico abaixo representa a distribuição das idades dos funcionários do setor de obras e serviços de uma prefeitura. Pode-se dizer que a idade média dos funcionários desse setor é de aproximadamente:



- A) 35 anos.
- B) 35 anos e 6 meses.
- C) 37 anos.
- D) 38 anos.
- E) 40 anos.

QUESTÃO 24 – Ao aplicar, durante um ano e oito meses, um capital de R\$ 8.000,00 a juros simples, produz-se um montante de R\$ 12.800,00. Dadas essas condições, a taxa de juros aplicada a esse capital é de:

- A) 2,20% a.m.
- B) 2,25% a.m.
- C) 2,75% a.m.
- D) 3,0% a.m.
- E) 3,5% a.m.

QUESTÃO 25 – A palavra "América" está para "Iracema" assim como 1629341 está para:

- A) 3914261.
- B) 4912361.
- C) 9321362.
- D) 3912416.
- E) 9312632.

CONHECIMENTOS ESPECÍFICOS

QUESTÃO 26 – Segundo Creder (2016), a diferença entre os potenciais elétricos de dois pontos de uma região de um campo eletrostático é chamada de diferença de potencial ou tensão elétrica entre esses dois pontos. A diferença de potencial entre dois pontos de um campo eletrostático é de 1 volt quando o trabalho realizado contra as forças elétricas ao se deslocar uma carga entre esses dois pontos é de:

- A) $1 \left(\frac{\text{JOULE}}{\text{COULOMB}} \right)$.
- B) $1 \left(\frac{\text{COULOMB}}{\text{SEGUNDO}} \right)$.
- C) $1 \left(\frac{\text{JOULE}}{\text{SEGUNDO}} \right)$.
- D) $1 \left(\frac{\text{COULOMB}}{\text{JOULE}} \right)$.
- E) Nenhuma das alternativas anteriores está correta.

QUESTÃO 27 – O Sistema Internacional de Medidas (SI) é baseado nas sete grandezas de base do Sistema Internacional de Grandezas. Nesse contexto, compõem as grandezas de base:

- I. Tensão (V).
II. Resistência (Ω).
III. Corrente elétrica (A).
IV. Potência (W).
V. Intensidade luminosa (cd).

Quais estão corretas?

- A) Apenas I e II.
B) Apenas I e III.
C) Apenas III e V.
D) Apenas II, IV e V.
E) Apenas III, IV e V.

QUESTÃO 28 – Um resistor fixo de carbono apresenta a seguinte sequência de cores:

1ª faixa – Laranja
2ª faixa – Branco
3ª faixa – Preto
4ª faixa – Ouro
5ª faixa – Nenhuma cor

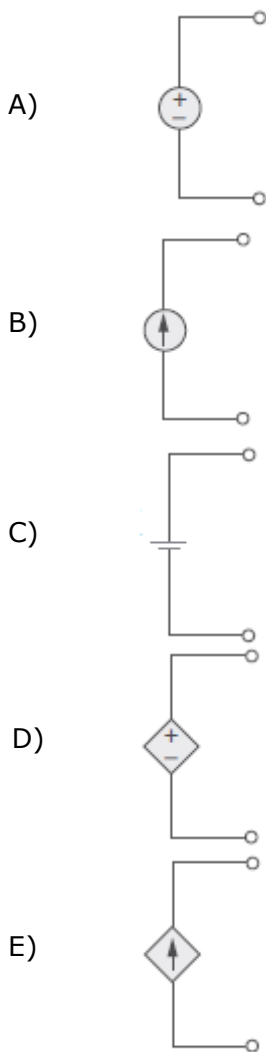
Analisando o código de cores apresentado, qual leitura representa a sequência acima?

- A) $5 \Omega \pm 5\%$ (1% de segurança).
B) $16 \Omega \pm 10\%$ (0,1% de segurança).
C) $27 \Omega \pm 5\%$.
D) $39 \Omega \pm 5\%$.
E) $82 \Omega \pm 10\%$.

QUESTÃO 29 – Tendo em vista um motor de indução trifásico com corrente de partida de 455 A e 220 V e considerando o máximo de quilovolts-ampères por HP de 6,3 referente à letra de código G (valor extraído da tabela de letras de código NEMA, indicando os quilovolts-ampères por HP do valor nominal de partida de um motor), assinale a alternativa que apresenta a velocidade síncrona do motor em HP (considere o valor com 1 casa decimal).

- A) 15,3 HP.
B) 27,5 HP.
C) 32,8 HP.
D) 38,4 HP.
E) 42,5 HP.

QUESTÃO 30 – Uma fonte dependente (ou controlada) ideal é um elemento ativo no qual a quantidade de energia é controlada por outra tensão ou corrente (Sadiku, 2013). Assinale a alternativa que representa a simbologia para uma fonte de corrente dependente.



QUESTÃO 31 – Determine a sequência de fases do conjunto de tensões e assinale a sequência correta considerando:

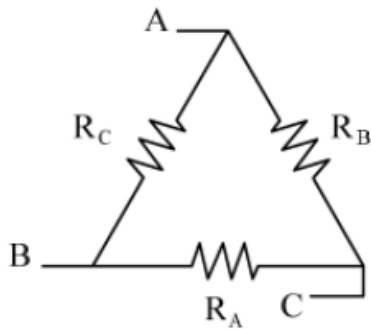
$$v_{an} = 100 \sin(\omega t + 40^\circ) \quad v_{bn} = 100 \sin(\omega t - 210^\circ) \quad v_{cn} = 100 \sin(\omega t - 100^\circ)$$

- A) Sequência abc.
 B) Sequência bca.
 C) Sequência cba.
 D) Sequência bac.
 E) Sequência acb.

QUESTÃO 32 – O item 10.1.1 desta Norma estabelece os requisitos e condições mínimas objetivando a implementação de medidas de controle e sistemas preventivos, de forma a garantir a segurança e a saúde dos trabalhadores que, direta ou indiretamente, interajam em instalações elétricas e serviços com eletricidade. O trecho refere-se à:

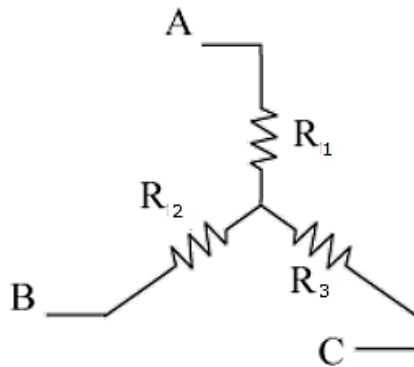
- A) NR-5.
 B) NR-10.
 C) NR-12.
 D) NBR 5410.
 E) NBR 5419.

QUESTÃO 33 – Um circuito Δ é representado na figura a seguir:



Dados: $R_A = 50 \Omega$, $R_B = 25 \Omega$, $R_C = 30 \Omega$

O circuito equivalente em Y é representado na figura a seguir:



Assinale a alternativa que apresenta os valores para R_1 , R_2 e R_3 no circuito equivalente em Y (considere o valor com 2 casas decimais).

- A) $R_1 = 4,06 \Omega$, $R_2 = 10,66 \Omega$ e $R_3 = 8,42 \Omega$.
- B) $R_1 = 7,14 \Omega$, $R_2 = 14,28 \Omega$ e $R_3 = 11,90 \Omega$.
- C) $R_1 = 8,12 \Omega$, $R_2 = 5,65 \Omega$ e $R_3 = 7,64 \Omega$.
- D) $R_1 = 10,14 \Omega$, $R_2 = 6,58 \Omega$ e $R_3 = 9,32 \Omega$.
- E) $R_1 = 12,48 \Omega$, $R_2 = 16,26 \Omega$ e $R_3 = 13,58 \Omega$.

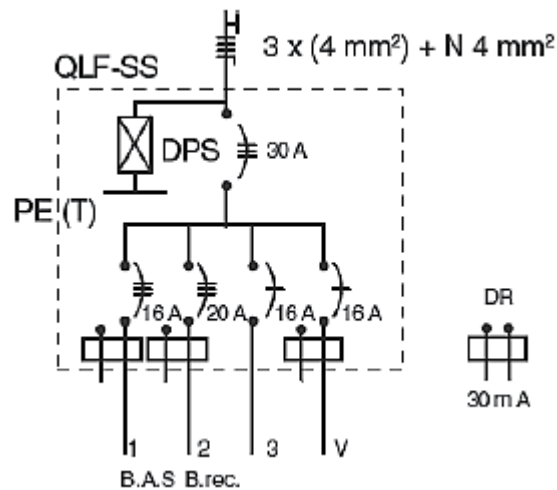
QUESTÃO 34 – Um estabelecimento comercial tem as seguintes cargas instaladas:

- 12 Lâmpadas de 150W.
- 4 Lâmpadas de 60W.
- 3 Televisores de 100W.
- 1 Sistema de som de 60W.
- 1 Freezer de 400W.
- 1 Forno elétrico de 1500W.
- 1 Estufa de salgados de 250W.
- 1 Câmara fria de 10kW.

Em determinado período do dia, funcionam as seguintes cargas simultaneamente: 12 lâmpadas de 150W, 2 televisores, 1 câmara fria, 1 estufa de salgados, 1 freezer e 1 sistema de som. Nesse cenário, qual é o fator de demanda, considerando um cenário ideal?

- A) 53%.
- B) 65%.
- C) 87%.
- D) 92%.
- E) 95%.

QUESTÃO 35 – Analise o seguinte diagrama unifilar do circuito de luz e força do subsolo de um edifício residencial:



A seguir, encontra-se a respectiva tabela com a distribuição dos circuitos equivalentes do diagrama unifilar apresentado:

QLF-SS – Quadro de luz e força do subsolo

Circ.	Lâmpadas		Tomada	Carga		Disj. A	Cond. mm ²	Fase
	60 W	100 W	100 W	hp	Watts			
1	–	–	–	1	746	16	2,5	ABC
2	–	–	–	3	2 238	20	2,5	ABC
3	2	8	–	–	920	16	1,5	A
V	–	–	4	–	400	16	1,5	B
Total	2	8	4	4	4 304	32	4	ABC

Analisando as informações apresentadas, assinale a alternativa que corresponde ao valor dimensionado para o disjuntor geral desse circuito.

- A) 16 A.
- B) 20 A.
- C) 30 A.
- D) 32 A.
- E) 68 A.

QUESTÃO 36 – São sensores sensíveis às variações de campo magnético e, portanto, servem para medir corrente. Contudo, apresentam uma relação de linearidade muito baixa e, além disso, são bastante dependentes da temperatura (Balbinot, 2010). O trecho apresentado faz referência a sensores utilizados para detectar corrente elétrica, que são sensores:

- A) Resistivos.
- B) Implementados com transformadores de corrente.
- C) Magnetorresistivos.
- D) De efeito hall.
- E) CMOS de campo magnético.

QUESTÃO 37 – A introdução da ABNT NBR 5419-1:2015 apresenta a seguinte informação:

“Não há dispositivos ou métodos capazes de modificar os fenômenos climáticos naturais a ponto de se prevenir a ocorrência de descargas atmosféricas. As descargas atmosféricas que atingem estruturas (ou linhas elétricas e tubulações metálicas que adentram nas estruturas) ou que atingem a terra em suas proximidades são perigosas às pessoas, às próprias estruturas, seus conteúdos e instalações. Portanto, medidas de proteção contra descargas atmosféricas devem ser consideradas”.

Todas as medidas de proteção contra descargas atmosféricas formam a proteção completa contra descargas atmosféricas. Por razões práticas, os critérios para gerenciamento de risco, projeto, instalação e manutenção das medidas de proteção são considerados separadamente, conforme o descrito nas Normas a seguir:

- I. A ABNT NBR 5419-2:2015 se refere ao método de gerenciamento de risco e apresenta a necessidade de proteção, os benefícios econômicos da instalação de medidas de proteção e a escolha das medidas adequadas de proteção determinadas em termos do gerenciamento de risco.
- II. A ABNT NBR 5419-3:2015 se refere às medidas de proteção para reduzir falhas de sistemas elétricos e eletrônicos em uma estrutura.
- III. A ABNT NBR 5419-4:2015 se refere às medidas de proteção para reduzir danos físicos e riscos à vida dentro de uma estrutura.

Quais estão corretas?

- A) Apenas I.
- B) Apenas II.
- C) Apenas III.
- D) Apenas I e II.
- E) Apenas II e III.

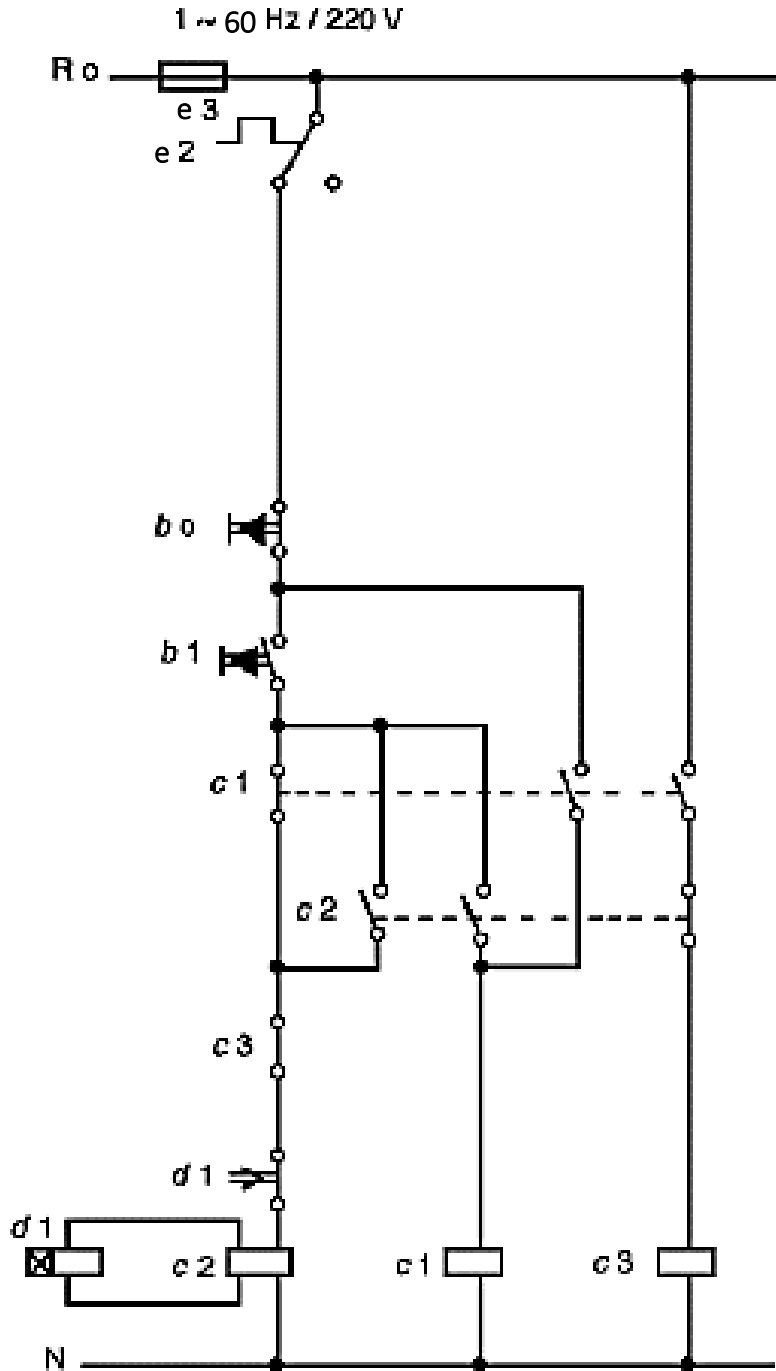
QUESTÃO 38 – Segundo a ABNT 5410:2004, as prescrições da seção sobre capacidades de condução de correntes são destinadas a garantir uma vida satisfatória a condutores e isolações, submetidos aos efeitos térmicos produzidos pela circulação de correntes equivalentes às suas capacidades de condução de corrente, durante períodos prolongados em serviço normal. Outras considerações intervêm na determinação da seção dos condutores, tais como a proteção contra choques elétricos, proteção contra efeitos térmicos, proteção contra sobrecorrentes, queda de tensão, bem como as temperaturas máximas admissíveis pelos terminais dos componentes da instalação aos quais os condutores são ligados. Sobre a associação dos métodos de instalação para os quais a capacidade de condução de corrente foi determinada, analise as assertivas abaixo, assinalando V, se verdadeiras, ou F, se falsas.

- () A1: condutores isolados em eletroduto de seção circular embutido em parede termicamente isolante.
- () A2: cabos unipolares ou cabo multipolar sobre parede de madeira.
- () B2: cabo multipolar em eletroduto de seção circular sobre parede de madeira.
- () D: cabo multipolar ao ar livre.
- () F: cabos unipolares justapostos (na horizontal, na vertical ou em trifólio) ao ar livre.

A ordem correta de preenchimento dos parênteses, de cima para baixo, é:

- A) V – V – F – V – F.
- B) V – F – F – V – V.
- C) V – F – V – F – V.
- D) F – V – F – F – V.
- E) F – F – V – V – F.

QUESTÃO 39 – A figura abaixo apresenta um diagrama de controle com acionamento por botão:



No acionamento por botão, a operação de partida do motor é a seguinte:

O botão de comando ___ aciona o contactor estrela ___ e, ao mesmo tempo, o dispositivo de retardamento ___; o contato fechado de ___ atua sobre o contato de ___, fechando a bobina ___ do contactor da rede. Assim o motor parte em estrela.

Assinale a alternativa que preenche, correta e respectivamente, as lacunas do trecho acima.

- A) b1 - c2 - d1 - c2 - c1 - c1
- B) c1 - b1 - c2 - d1 - c3 - c3
- C) b0 - d1 - c3 - b1 - c2 - c2
- D) e2 - b0 - b1 - c1 - c2 - c2
- E) d1 - c3 - c2 - c1 - b1 - b1

QUESTÃO 40 – Em relação ao processo para a geração de força eletromotriz (f.e.m.), relacione a Coluna 1 à Coluna 2, associando o processo ao seu tipo de geração.

Coluna 1

1. Por atrito.
2. Por ação química.
3. Por indução eletromagnética.
4. Por ação térmica.
5. Por compressão.

Coluna 2

- () Baterias, pilhas e célula combustível.
- () Par termelétrico.
- () Microfones e medidores de grande pressão.
- () Geradores elétricos.
- () Gerador de Van de Graff.

A ordem correta de preenchimento dos parênteses, de cima para baixo, é:

- A) 2 - 4 - 5 - 3 - 1.
- B) 3 - 1 - 2 - 4 - 5.
- C) 4 - 5 - 3 - 1 - 2.
- D) 5 - 3 - 1 - 2 - 4.
- E) 1 - 2 - 4 - 5 - 3.