



ELETRICISTA (ELT)

LEIA ATENTAMENTE AS INSTRUÇÕES ABAIXO.

01 - O candidato recebeu do fiscal o seguinte material:

a) este **CADERNO DE QUESTÕES**, com o enunciado das 50 (cinquenta) questões objetivas, sem repetição ou falha, com a seguinte distribuição:

Conhecimentos Básicos				Conhecimentos Específicos	
Língua Portuguesa		Inglês Técnico Marítimo		Questões	Pontuação
Questões	Pontuação	Questões	Pontuação		
1 a 10	1,0 cada	11 a 20	1,0 cada	21 a 50	1,0 cada
Total: 20,0 pontos				Total: 30,0 pontos	
Total: 50,0 pontos					

b) **CARTÃO-RESPOSTA** destinado às respostas das questões objetivas formuladas nas provas.

02 - O candidato deve verificar se este material está em ordem e se o seu nome e número de inscrição conferem com os que aparecem no **CARTÃO-RESPOSTA**. Caso não esteja nessas condições, o fato deve ser **IMEDIATAMENTE** notificado ao fiscal.

03 - Após a conferência, o candidato deverá assinar, no espaço próprio do **CARTÃO-RESPOSTA**, com **caneta esferográfica de tinta preta, fabricada em material transparente**.

04 - No **CARTÃO-RESPOSTA**, a marcação das letras correspondentes às respostas certas deve ser feita cobrindo a letra e preenchendo todo o espaço compreendido pelos círculos, com **caneta esferográfica de tinta preta, fabricada em material transparente**, de forma contínua e densa. A leitura ótica do **CARTÃO-RESPOSTA** é sensível a marcas escuras; portanto, os campos de marcação devem ser preenchidos completamente, sem deixar claros.

Exemplo: (A) ● (C) (D) (E)

05 - O candidato deve ter muito cuidado com o **CARTÃO-RESPOSTA**, para não o **DOBRAR, AMASSAR** ou **MANCHAR**. O **CARTÃO-RESPOSTA SOMENTE** poderá ser substituído se, no ato da entrega ao candidato, já estiver danificado.

06 - Imediatamente após a autorização para o início das provas, o candidato deve conferir se este **CADERNO DE QUESTÕES** está em ordem e com todas as páginas. Caso não esteja nessas condições, o fato deve ser **IMEDIATAMENTE** notificado ao fiscal.

07 - As questões objetivas são identificadas pelo número que se situa acima de seu enunciado.

08 - Para cada uma das questões objetivas, são apresentadas 5 alternativas classificadas com as letras (A), (B), (C), (D) e (E); só uma responde adequadamente ao quesito proposto. O candidato só deve assinalar **UMA RESPOSTA**: a marcação em mais de uma alternativa anula a questão, **MESMO QUE UMA DAS RESPOSTAS ESTEJA CORRETA**.

09 - **SERÁ ELIMINADO** deste Processo Seletivo Público o candidato que:

a) for surpreendido, durante as provas, em qualquer tipo de comunicação com outro candidato;

b) portar ou usar, durante a realização das provas, aparelhos sonoros, fonográficos, de comunicação ou de registro, eletrônicos ou não, tais como agendas, relógios de qualquer natureza, *notebook*, transmissor de dados e mensagens, máquina fotográfica, telefones celulares, *papers*, microcomputadores portáteis e/ou similares;

c) se ausentar da sala em que se realizam as provas levando consigo o **CADERNO DE QUESTÕES** e/ou o **CARTÃO-RESPOSTA**;

d) se recusar a entregar o **CADERNO DE QUESTÕES** e/ou o **CARTÃO-RESPOSTA**, quando terminar o tempo estabelecido;

e) não assinar a **LISTA DE PRESENÇA** e/ou o **CARTÃO-RESPOSTA**.

Obs. O candidato só poderá ausentar-se do recinto das provas após **2 (duas) horas** contadas a partir do efetivo início das mesmas. Por motivos de segurança, o candidato **NÃO PODERÁ LEVAR O CADERNO DE QUESTÕES**, a qualquer momento.

10 - O candidato deve reservar os 30 (trinta) minutos finais para marcar seu **CARTÃO-RESPOSTA**. Os rascunhos e as marcações assinaladas no **CADERNO DE QUESTÕES NÃO SERÃO LEVADOS EM CONTA**.

11 - O candidato deve, ao terminar as provas, entregar ao fiscal o **CADERNO DE QUESTÕES** e o **CARTÃO-RESPOSTA** e **ASSINAR A LISTA DE PRESENÇA**.

12 - **O TEMPO DISPONÍVEL PARA ESTAS PROVAS DE QUESTÕES OBJETIVAS É DE 4 (QUATRO) HORAS**, já incluído o tempo para marcação do seu **CARTÃO-RESPOSTA**, findo o qual o candidato deverá, obrigatoriamente, entregar o **CARTÃO-RESPOSTA** e o **CADERNO DE QUESTÕES**.

13 - As questões e os gabaritos das Provas Objetivas serão divulgados a partir do primeiro dia útil após sua realização, na página da **FUNDAÇÃO CESGRANRIO** (www.cesgranrio.org.br).

CONHECIMENTOS BÁSICOS

LÍNGUA PORTUGUESA

Lixo nos mares

1 Os oceanos sofrem os efeitos das atividades humanas há milênios. Dejetos e resíduos orgânicos e inorgânicos gerados por essas atividades são levados para o mar por ventos, chuvas e rios, ou despejados diretamente ali. Os oceanos suportam toda essa sobrecarga? A resposta vem de análises que constatam sérios danos aos ecossistemas oceânicos: o lixo marinho, portanto, já é um grave problema ambiental.

2 O lixo de origem humana que entra no mar está presente nas imagens, hoje comuns, de animais emaranhados em materiais de todo tipo ou que ingeriram ou sufocaram com diferentes itens. Também é conhecida a imensa mancha de lixo que se acumula no chamado “giro” do oceano Pacífico Norte – os giros, existentes em todos os oceanos, são áreas em torno das quais se deslocam as correntes marinhas. Nas zonas centrais desses giros, as correntes têm baixa intensidade e quase não há ventos. Os resíduos que chegam ali ficam retidos e se acumulam, gerando enormes “lixões” oceânicos.

3 Detritos orgânicos (vegetais, animais, fezes e restos de alimento) não são considerados lixo marinho, porque em geral se decompõem rapidamente e se tornam nutrientes e alimentos para outros organismos. As fontes do lixo oceânico são comumente classificadas como “marinhas” (descartes por embarcações e plataformas de petróleo e gás) e “terrestres” (depósitos e descartes incorretos feitos em terra e levados para os rios pelas chuvas e daí para o mar, onde também chegam carregados pelo vento e até pelo gelo).

4 Apesar do sensacionalismo em torno desse tema, o estudo do lixo marinho tem bases científicas e envolve, em todo o mundo, cada vez mais pesquisadores e tomadores de decisão. Todos engajados na luta pela diminuição desse problema social e ambiental.

5 Os impactos ligados à presença do lixo no mar começaram a ser observados a partir da década de 1950, mas somente em 1975 foi definido o termo “lixo marinho”, hoje consagrado. Essa definição, da Academia Nacional de Ciências dos Estados Unidos, diz que é lixo marinho todo material sólido de origem humana descartado nos oceanos ou que os atinge por rios, córregos, esgotos e descargas domésticas e industriais.

6 O número de publicações mundiais, científicas e não científicas, sobre lixo marinho começou a aumentar a partir da década de 1980. Esse aumento se deve a três processos: 1) a contínua e crescente substituição, em vários tipos de utensílios, de materiais naturais pelos sintéticos – estes, como o plástico, resistem por mais tempo à degradação no ambiente marinho e tendem a se acumular; 2) o baixo custo dos materiais sintéticos, que não incentiva sua

reciclagem e favorece o descarte no ambiente e 3) o aumento, na zona costeira, do número de habitantes e embarcações, que podem contribuir para o descarte de lixo no ambiente marinho.

7 Mas como evitar que o “lixo nosso de cada dia” chegue ao mar? E como retirar o que já está lá? É nesse ponto que a conservação marinha e a gestão de resíduos sólidos se encontram e se complementam.

8 Em 2013, realizou-se no Brasil a IV Conferência Nacional de Meio Ambiente, que formalizou 60 propostas sobre o meio ambiente. Duas enfocam o lixo marinho: a primeira está ligada à redução de impactos ambientais e a segunda é ligada à educação ambiental, com campanhas educativas de sensibilização sobre as consequências da disposição incorreta do lixo, com ênfase no ambiente marinho e nos danos causados à população humana.

OLIVEIRA, A. *et al.* *Revista Ciência Hoje*, n. 313, v. 53. Rio de Janeiro: SBPC. Abril 2014. Adaptado.

1 O texto pode ser dividido em duas grandes partes. Na primeira parte, apresenta-se a explicação sobre as características do lixo marinho.

Na segunda parte, a partir do quarto parágrafo, apresentam-se

- (A) campanhas de educação ambiental nas escolas.
- (B) comparações com outros países sobre ações legais.
- (C) fenômenos da natureza provocados por essa poluição.
- (D) iniciativas de estudo e redução dos impactos ambientais.
- (E) leis criadas para reduzir o impacto no meio ambiente.

2 O trecho que apresenta uma descrição das fontes terrestres de lixo marinho é:

- (A) “Os oceanos suportam toda essa sobrecarga? A resposta vem de análises que constatam sérios danos aos ecossistemas oceânicos: o lixo marinho, portanto, já é um grave problema ambiental.” (parágrafo 1)
- (B) “O lixo de origem humana que entra no mar está presente nas imagens, hoje comuns, de animais emaranhados em materiais de todo tipo ou que ingeriram ou sufocaram com diferentes itens.” (parágrafo 2)
- (C) “Também é conhecida a imensa mancha de lixo que se acumula no chamado ‘giro’ do oceano Pacífico Norte – os giros, existentes em todos os oceanos, são áreas em torno das quais se deslocam as correntes marinhas.” (parágrafo 2)
- (D) “Detritos orgânicos (vegetais, animais, fezes e restos de alimento) não são considerados lixo marinho, porque em geral se decompõem rapidamente e se tornam nutrientes e alimentos para outros organismos.” (parágrafo 3)
- (E) “depósitos e descartes incorretos feitos em terra e levados para os rios pelas chuvas e daí para o mar, onde também chegam carregados pelo vento e até pelo gelo.” (parágrafo 3)

3

O trecho do texto que aponta uma das causas para o aumento da preocupação mundial sobre o lixo marinho a partir da década de 80 é:

- (A) “O lixo de origem humana que entra no mar está presente nas imagens, hoje comuns, de animais emaranhados em materiais de todo tipo ou que ingeriram ou sufocaram com diferentes itens.” (parágrafo 2)
- (B) “Também é conhecida a imensa mancha de lixo que se acumula no chamado ‘giro’ do oceano Pacífico Norte – os giros, existentes em todos os oceanos, são áreas em torno das quais se deslocam as correntes marinhas.” (parágrafo 2)
- (C) “Detritos orgânicos (vegetais, animais, fezes e restos de alimento) não são considerados lixo marinho, porque em geral se decompõem rapidamente e se tornam nutrientes e alimentos para outros organismos.” (parágrafo 3)
- (D) “Os impactos ligados à presença do lixo no mar começaram a ser observados a partir da década de 1950, mas somente em 1975 foi definido o termo ‘lixo marinho’, hoje consagrado.” (parágrafo 5)
- (E) “a contínua e crescente substituição, em vários tipos de utensílios, de materiais naturais pelos sintéticos – estes, como o plástico, resistem por mais tempo à degradação no ambiente marinho e tendem a se acumular” (parágrafo 6)

4

No trecho “**Apesar do** sensacionalismo em torno desse tema, o estudo do lixo marinho tem bases científicas” (parágrafo 4), a expressão destacada veicula a relação de

- (A) causa
- (B) concessão
- (C) conclusão
- (D) condição
- (E) consequência

5

Considere os dois períodos do seguinte trecho do parágrafo 1: “Os oceanos sofrem os efeitos das atividades humanas há milênios. Dejetos e resíduos orgânicos e inorgânicos gerados por essas atividades são levados para o mar por ventos, chuvas e rios, ou despejados diretamente ali.”

Para transformá-los em um só período, mantendo-se o sentido do trecho original, deve-se empregar a palavra

- (A) mas
- (B) porque
- (C) quando
- (D) embora
- (E) portanto

6

No texto, o referente da palavra ou expressão em destaque está corretamente explicitado, entre colchetes, no trecho do

- (A) parágrafo 1 – “Dejetos e resíduos orgânicos e inorgânicos gerados por essas atividades são levados para o mar por ventos, chuvas e rios, ou despejados diretamente **ali**.” [mar]
- (B) parágrafo 1 – “Os oceanos suportam toda **essa sobrecarga**?” [atividades humanas]
- (C) parágrafo 3 – “depósitos e descartes incorretos feitos em terra e levados para os rios pelas chuvas e **daí** para o mar” [chuvas]
- (D) parágrafo 6 – “**Esse** aumento se deve a três processos.” [lixo marinho]
- (E) parágrafo 6 – “a contínua e crescente substituição, em vários tipos de utensílios, de materiais naturais pelos sintéticos – **estes**, como o plástico, resistem por mais tempo” [utensílios]

7

De acordo com as regras de concordância nominal da norma-padrão da língua portuguesa, a palavra destacada está empregada corretamente em:

- (A) O estudo dos problemas ambientais e a mudança de comportamento dos cidadãos com relação aos perigos dos lixos nos mares estão **relacionadas** à necessidade de transformação de nossa sociedade.
- (B) A preocupação com os estragos causados aos oceanos pelo lixo e o descarte correto dos materiais vencidos nas prateleiras de supermercado foram **iniciadas** em época anterior à atual e já são amplamente conhecidas.
- (C) A falta de reprodução de peixes para a sobrevivência da população local e a dificuldade de pescar nos rios e lagos são **derivadas** da ocupação depredadora dos homens.
- (D) O aumento de publicações, na época atual, sobre o lixo nos mares e a reivindicação dos ambientalistas para a solução dos problemas da poluição devem ser **interpretadas** como sinais de avanço da humanidade.
- (E) A ingestão de saquinhos e canudinhos plásticos pelas tartarugas e o sufocamento gerado por essa situação são **provocadas** pela falta de leis rígidas que impeçam o descarte desses produtos.

RASCUNHO



8

O sinal grave indicativo de crase está empregado de acordo com a norma-padrão da língua portuguesa em:

- (A) As atitudes dos defensores do meio ambiente revelam que eles são favoráveis **à** projetos que assegurem a defesa de maior qualidade de vida para todos.
- (B) As pesquisas relativas ao lixo marinho têm sido incentivadas por meio da realização de estudos destinados **à** preservar os oceanos.
- (C) Os detritos que resistem, por maior período de tempo, **à** decomposição nas águas dos oceanos são o petróleo e os plásticos.
- (D) Os especialistas estão dedicados **à** realizar pesquisas para elaborar um tipo de plástico que se dissolva ao entrar em contato com a água salgada dos oceanos.
- (E) Os maiores obstáculos **à** serem superados, para evitar que o lixo contamine as águas do mar, são os detritos terrestres carregados pelos rios e pelas chuvas.

9

O emprego da vírgula está plenamente de acordo com as exigências da norma-padrão da língua portuguesa em:

- (A) A conscientização sobre reciclagem e reutilização de plástico é muito importante porque o descarte correto desse lixo, é essencial para a saúde do oceano em todas as partes do mundo.
- (B) A contribuição da população para manter a limpeza nas praias, é fundamental para que as águas do mar não carreguem sujeira que prejudique a natureza.
- (C) O lixo nos mares devido aos imensos transtornos por ele causado, apresenta conseqüências mortais para os animais que ali vivem e ingerem materiais prejudiciais a sua saúde.
- (D) O plástico, em função de sua enorme durabilidade na natureza, é um dos produtos mais poluentes criados pelo homem.
- (E) O Brasil signatário da Convenção Internacional para a Prevenção da Poluição Causada por Navios, assumiu o compromisso para atingir metas relativas à preservação da vida abaixo d'água.

10

No trecho "Todos **engajados** na luta pela diminuição desse problema" (parágrafo 4), a palavra destacada pode ser substituída, sem prejuízo do sentido, por

- (A) comprometidos
- (B) contratados
- (C) admitidos
- (D) atraídos
- (E) inscritos

RASCUNHO

INGLÊS TÉCNICO MARÍTIMO

Forthcoming innovation & trends in shipping industry

1 The shipping trends play a vital role in global trade, transporting goods worth trillions of dollars yearly. Population growth and continued urbanization will also lead to an increase in demand for maritime shipping services. The maritime shipping industry must continue to innovate and adopt new technologies to meet this increased demand. The following are some of the most promising trends and innovations currently taking place in the maritime shipping industry:

2 1. Green Technology - One of the most critical trends in maritime shipping is the move toward green technology. With increasing public awareness of the need to protect the environment, it is becoming increasingly crucial for maritime companies to adopt green practices. Maritime companies invest in cleaner-burning fuels such as LNG (liquefied natural gas). LNG produces significantly lower emissions than traditional marine fuels such as heavy fuel oil (HFO) and diesel. Some maritime companies are also experimenting with battery-powered ships to reduce emissions further. While battery-powered ships are not yet commercially viable on long voyages, they show great promise for use on shorter routes.

3 2. Electric Ships - Global maritime transport emits around 900 million tons of carbon dioxide annually, accounting for 2-3% of the world's total emissions. As the push for decarbonization gathers momentum, it is only a matter of time before electric ships become the norm.

4 3. Autonomous Ships - Another exciting trend in maritime shipping is the development of autonomous ships. Autonomous ships have the potential to revolutionize the industry. They offer many advantages over traditional vessels, including reduced operating costs, increased efficiency, and improved safety by reducing the need for manual labor onboard ships. In addition, automated systems are less susceptible to human error than their manual counterparts. While there are many regulatory hurdles to overcome before autonomous vessels can be deployed commercially, they are expected to eventually become a common sight in the world's oceans.

5 4. Blockchain - Blockchain technology is also beginning to make its way into the maritime shipping industry. Blockchain offers several potential benefits for maritime companies, including improved tracking of shipments and real-time visibility of their location- this would minimize delays caused by lost or misplaced cargo, reduce paperwork, and increase transparency throughout the supply chain. Moreover, blockchain-based smart contracts could automate many administrative tasks related to shipping, such as documentation and billing.

6 5. Big data and predictive analytics - Another major trend transforming maritime shipping is the increasing use of big data and predictive analytics. The shipping industry generates vast amounts of data that can be extremely valuable if analyzed correctly. Big data analytics can improve everything from route planning to fuel consumption. By harnessing the power of data, shipping companies can optimize their operations, reduce costs, and enhance safety and security. Predictive analytics is particularly valuable for identifying potential problems before they occur, such as equipment failures or weather hazards.

7 6. Cybersecurity - Cybersecurity is a growing concern for maritime companies due to the increased reliance on digital systems and networks. As the shipping industry becomes increasingly digitized, companies must implement robust cybersecurity measures to protect their vessels and cargo from attack. Ships are now equipped with everything from satellite communications to remote monitoring capabilities, all of which create potential cyber vulnerabilities.

8 Conclusion - The maritime shipping news is undergoing a period of significant change, with new technologies and trends emerging that have the potential to revolutionize the way that we ship goods around the world.

Available at: <https://maritimefairtrade.org/6-forthcoming-innovation-trends-in-the-shipping-industry/> Retrieved on April 22, 2023. Adapted.

11

The main idea of the text is to

- (A) criticize shipping industry aspects.
- (B) indicate shipping industry false promises.
- (C) anticipate shipping industry future failures.
- (D) point out shipping industry transformations.
- (E) list business relations among shipping firms.

12

From the second paragraph of the text, one can conclude that green technology can be achieved with

- (A) HFO
- (B) LNG
- (C) diesel
- (D) greenhouse gas
- (E) CO₂ emission increase

13

In the fragment in the fourth paragraph of the text "While there are many regulatory hurdles to overcome before autonomous vessels can be deployed commercially, **they** are expected to eventually become a common sight in the world's oceans", the word **they** refers to

- (A) common sight
- (B) world's oceans
- (C) regulatory hurdles
- (D) many regulations
- (E) autonomous vessels

14

In the fifth paragraph of the text, the author states that "blockchain" is a technology that can

- (A) chain shipping vessels
- (B) change weather conditions
- (C) follow up cargo shipping stages
- (D) throw cargo items to the sea
- (E) hide cargo units during shipping

15

In the fragment in the fifth paragraph "**Moreover**, blockchain-based smart contracts could automate", the word **Moreover** can be associated with the idea of:

- (A) time
- (B) addition
- (C) condition
- (D) emphasis
- (E) opposition

16

In the text fragment in the sixth paragraph of the text "Predictive analytics is particularly valuable for identifying potential problems before they occur, such as equipment **failures** or weather **hazards**" the words in bold can be replaced, without change in meaning, by

- (A) errors – curses
- (B) flaws – dangers
- (C) feats – menaces
- (D) faults – blessings
- (E) deeds – chances

17

In the eighth paragraph of the text, the author states that new technology will

- (A) contribute to world wars.
- (B) privilege a few companies.
- (C) keep operations as they are.
- (D) aggravate the oceans' pollution.
- (E) revolutionize shipping operations.

18

The words adequately related to vessels and navigation are presented at:

- (A) keel - popa; parte traseira
- (B) bow - casco; parte que se assenta sobre a água
- (C) knot - nó; unidade de velocidade
- (D) stern - quilha; parte submersa da água
- (E) hull - proa; parte dianteira

19

The vessel that is **NOT** adequate to the mentioned cargo transport is:

- (A) cattle and horses - gas tankers
- (B) wheeled cargo - ro-ro vessels
- (C) perishable cargo - reefer ships
- (D) phenol cargoes - chemical tankers
- (E) unpacked goods - bulk carriers

20

The word or expression in parenthesis, adequately related to the highlighted expressions in the excerpts below is:

- (A) "Natural fiber lines are biodegradable, but are susceptible **to rot...**" (to grow)
- (B) "Wire ropes are preferred for larger vessels in harsh environments. Applications consist of **towing** and anchoring operations" (hauling)
- (C) "Double braided lines are made of a **core** of high - strength fibers,..." (border)
- (D) "Seafarers and docking personnel use kevlar lines in demanding applications, such as **offshore** mooring and towing operations..." (in the continent)
- (E) "Synthetic lines are strong, durable... have a high **strength-to-weight ratio** and can handle loads up to 50 times their weight..." (addition of strength and weight)

RASCUNHO

CONHECIMENTOS ESPECÍFICOS

21

O sistema VIT (*variable injection timing system*), ou sistema de variação do ponto de injeção, foi criado com o propósito de controlar o funcionamento da bomba injetora, de maneira que a pressão máxima de combustão seja alcançada quando o motor atinge 85% da carga.

Quando o motor atinge 85% da carga, verifica-se

- (A) aumento da eficiência térmica.
- (B) aumento do consumo de combustível.
- (C) aumento da eficiência térmica em função do aumento do consumo de combustível.
- (D) diminuição da eficiência térmica em função do aumento do consumo de combustível.
- (E) estabilidade total, não existindo mais nenhuma correlação com eficiência térmica.

22

Dentre as condutas de primeiros socorros adequadas ao atendimento a uma vítima que sofre um acidente por choque elétrico, a primeira medida a ser adotada deverá ser

- (A) verificar se a pulsação está presente.
- (B) avaliar as lesões produzidas na pele.
- (C) buscar o *kit* de primeiros socorros.
- (D) desligar a fonte de energia elétrica.
- (E) providenciar um desfibrilador elétrico.

23

Um transformador trifásico na configuração Delta-Estrela ($\Delta - Y$) apresenta as seguintes características:

- Tensão de linha no primário: 13,8 kV
- Tensão de linha no secundário: 380 V
- Corrente de fase no primário: 3A

Qual é o valor, aproximadamente, da corrente de linha, em amperes, no secundário desse transformador?

- (A) 63
- (B) 123
- (C) 188
- (D) 251
- (E) 314

Dado
 $\sqrt{3} \cong 1,73$

24

Nas instalações elétricas, podem ser utilizadas chaves estrela-triângulo como forma de suavizar os efeitos de partida dos motores elétricos trifásicos de indução.

Nessa aplicação, com a partida em estrela do motor de indução, a razão entre a corrente de partida e a corrente nominal corresponde a uma redução, aproximadamente, igual a

- (A) 1/4
- (B) 1/3
- (C) 1/2
- (D) 2/3
- (E) 3/4

25

Os transformadores de potencial (TP) são equipamentos monofásicos que possuem o circuito primário isolado eletricamente do circuito secundário, mas ficam acoplados magneticamente um ao outro. Esses equipamentos são utilizados para rebaixar o nível de tensão, de modo a permitir que os instrumentos de medição e proteção funcionem adequadamente sem que haja necessidade de possuírem tensão de acordo com o valor nominal da rede à qual estão ligados.

Nesse contexto, a tensão no circuito secundário desses transformadores tem, por norma, seu valor padronizado em

- (A) 115 V
- (B) 380 V
- (C) 440 V
- (D) 13,8 kV
- (E) 36 kV

26

A NR 10 — Segurança em Instalações e Serviços em Eletricidade — determina a realização de uma sequência de atividades, através de procedimentos apropriados, para que sejam consideradas desenergizadas as instalações elétricas liberadas para o trabalho.

Nesse contexto, considere as atividades abaixo:

- I – Instalação de aterramento temporário com equipotencialização dos condutores dos circuitos
- II – Proteção dos elementos energizados existentes na zona controlada
- III – Constatação da ausência de tensão
- IV – Seccionamento
- V – Instalação da sinalização de impedimento de reenergização
- VI – Impedimento de reenergização

De acordo com essa norma, qual sequência deve ser obedecida?

- (A) I – V – III – II – IV – VI
- (B) I – VI – V – IV – II – III
- (C) III – II – IV – V – VI – I
- (D) IV – III – VI – I – V – II
- (E) IV – VI – III – I – II – V

RASCUNHO



27

As águas jurisdicionais brasileiras compreendem as águas interiores e os espaços marítimos, nos quais o Brasil exerce jurisdição, em algum grau, sobre atividades, pessoas, instalações, embarcações e recursos naturais vivos e não vivos, encontrados na massa líquida, no leito ou no subsolo marinho, para os fins de controle e fiscalização, dentro dos limites da legislação internacional e nacional.

No que diz respeito aos espaços marítimos, verifica-se que o(a)

- (A) mar territorial brasileiro compreende uma faixa de 200 milhas marítimas de largura (370 km), medidas a partir da linha de baixa-mar do litoral continental e insular.
- (B) Brasil exerce soberania plena no mar territorial e na zona econômica exclusiva; na plataforma continental, a jurisdição se limita à exploração e ao aproveitamento dos recursos naturais.
- (C) zona contígua compreende uma faixa de 200 a 240 milhas marítimas, medidas a partir das linhas de base de medição do mar territorial.
- (D) alto mar, de acordo com a Convenção das Nações Unidas sobre o Direito do Mar, compreende todas as partes do mar não incluídas na zona econômica exclusiva, no mar territorial ou nas águas interiores de um Estado, estando aberto a todos os Estados para lançamento de cabos e dutos, pesca e navegação, entre outros, nos termos da CNUDM.
- (E) plataforma continental brasileira é o prolongamento natural da massa até o bordo exterior da margem continental ou até uma distância de 400 milhas marítimas das linhas de base de medição do mar territorial (150 milhas marítimas da isóbata de 2.500 metros de profundidade).

28

Após aprovação em curso do Ensino Profissional Marítimo, o candidato será inscrito numa Capitania dos Portos, e será expedida uma Caderneta de Inscrição e Registro (CIR), na qual serão feitas diversas anotações relativas a esse aquaviário, incluindo dados de identificação, averbação de cursos e dados de embarque, entre outros apontamentos.

Por diversas causas, a CIR pode ser apreendida ou cancelada.

Representa um motivo de cancelamento da CIR a(o)

- (A) uso indevido da CIR por portador diferente daquele a qual ela pertence.
- (B) inscrição da CIR em mais de um órgão.
- (C) aposentadoria do aquaviário por invalidez impeditiva de exercer a profissão.
- (D) falta de pagamento de multa aplicada e julgada por autoridade competente.
- (E) falsificação, fraude ou alteração da CIR.

29

Os agentes químicos, físicos ou biológicos causam a poluição de um meio como a água, o ar ou o solo, na medida em que tornam esse meio impróprio para uma determinada finalidade.

Existe um tipo de agente químico que inclui, principalmente, hidrocarbonetos leves (querosene, aguarrás), organoclorados (clorofórmio) e organoxigenados (éter e acetona), que geralmente são produtos fortemente tóxicos aos organismos aquáticos e que reagem com o oxigênio da água, tornando o meio líquido pobre desse gás.

Esse poluente está definido na classe das(os)

- (A) fertilizantes
- (B) pesticidas
- (C) radiações ionizantes
- (D) graxas e óleos
- (E) solventes

30

Qual é o equipamento individual de salvatagem cuja finalidade é prover flutuabilidade positiva ao naufrago, evitando que ele se afogue?

- (A) Artefato pirotécnico
- (B) Baleeira
- (C) Balsa salva-vidas
- (D) Colete salva-vidas
- (E) Roupa de imersão

31

Há um dispositivo de acionamento manual que emite luz vermelha intensa de 15.000 candelas por 60 segundos. É utilizado nas embarcações de sobrevivência para indicar sua posição à noite, vetorando o navio ou a aeronave para a sua posição.

Esse dispositivo de sinalização de emergência é denominado

- (A) EPIRB
- (B) espelho heliográfico
- (C) facho manual luz vermelha
- (D) foguete iluminativo com paraquedas
- (E) sinal fumígeno flutuante laranja

32

Qual situação cumpre os requisitos das normas brasileiras que regem a segurança e a higiene a bordo das embarcações?

- (A) Beliche com sobreposição de três camas nos camarotes.
- (B) Pia das instalações sanitárias com abastecimento de água salgada.
- (C) Prancha de acesso à embarcação sem corrimão.
- (D) Sistema de exaustão para a captação de fumaças e de vapores na cozinha.
- (E) Tubulação de vapor passando pelos corredores de acesso da tripulação.

33

O estabelecimento do nível de proteção aplicável em um determinado período é de responsabilidade dos Governos Contratantes e poderá se aplicar a navios e a instalações portuárias.

Nesse contexto, o nível no qual os navios e as instalações portuárias normalmente operam, e o nível aplicável pelo período durante o qual há um risco provável ou iminente de um incidente de proteção classificam-se, respectivamente, como

- (A) Nível 1 e Nível 2
- (B) Nível 1 e Nível 3
- (C) Nível 2 e Nível 3
- (D) Nível 3 e Nível 1
- (E) Nível 3 e Nível 2

34

Quais as seguintes instruções aos tripulantes correspondem à faina de treinamento de homem ao mar?

- (A) Lançamento de bote de resgate; recolhimento do náufrago
- (B) Lançamento de bote de resgate; uso de artefatos pirotécnicos
- (C) Lançamento de balsas salva-vidas; uso de artefatos pirotécnicos
- (D) Uso de coletes salva-vidas; lançamento de balsa salva-vidas
- (E) Uso de coletes salva-vidas; recolhimento do náufrago

35

Um tipo de ameaça ao transporte marítimo causador de dano ou destruição do navio e provocado por explosivos, incêndios criminosos ou atos de sabotagem é o(a)

- (A) contrabando
- (B) dano colateral
- (C) terrorismo
- (D) pirataria
- (E) presença de clandestinos

36

Os fundamentos da sobrevivência no mar caracterizam-se pelo conjunto de procedimentos e atitudes a serem adotados pelos náufragos, com o objetivo de serem resgatados com vida.

De acordo com esses fundamentos, é recomendado que os náufragos

- (A) se alimentem de aves e peixes, caso não haja uma boa quantidade de água doce disponível.
- (B) evitem a perda de água pela sudorese em climas quentes e temperaturas elevadas.
- (C) evitem beber a água proveniente da chuva e do orvalho condensado no toldo da balsa.
- (D) se mantenham expostos ao sol a maior parte do tempo possível a fim de combater o frio.
- (E) misturem a água do mar salgada com água doce e a bebam.

37

Um bom clima com os(as) colegas a bordo no qual prevaleça a cooperação é um fator muito importante para os(as) marítimos embarcados(as).

Assim sendo, o moço de convés foi elogiado quando incentivou a cooperação

- (A) usando argumentos ilógicos e irracionais, para defender os seus pontos de vista na realização da limpeza da embarcação.
- (B) convencendo colegas a tomarem posições contrárias aos membros de outros grupos, durante as manobras de atracação.
- (C) apresentando a colegas, de forma dissimulada, suas necessidades diante das dificuldades na execução da pintura do convés.
- (D) buscando a satisfação dos seus próprios interesses, independentemente do impacto que isso terá no seu grupo.
- (E) optando por uma situação de ganha-ganha, numa discussão com colegas sobre qual a melhor forma de limpar os tanques.

38

Em uma tese apresentada para a Escola de Guerra Naval, em 2018, sobre a importância da liderança na Marinha do Brasil, seu autor identifica que 85,44% dos oficiais entrevistados apontam que a comunicação deficiente entre o líder e o subordinado é um fator desmotivador no cotidiano do trabalho.

Para uma comunicação eficaz, é importante que o líder

- (A) manipule a informação, para que ela seja vista de maneira mais favorável pelo subordinado.
- (B) desconsidere as diferenças de significados e termos por ele usados na transmissão da mensagem para o subordinado.
- (C) perceba e escute seletivamente as informações repassadas pelo subordinado, com base em suas necessidades, motivações, experiências e características pessoais.
- (D) saiba que os subordinados têm uma capacidade finita de processar informações e ignoram ou esquecem quando recebem excesso de dados.
- (E) escolha um canal ou veículo de informação de sua conveniência, independentemente do conteúdo e do impacto desejado nos subordinados.

39

A combustão ou fogo é um processo químico que, para acontecer, necessita de três componentes em quantidades ideais: comburente (oxigênio), combustível e calor. Dependendo do material (combustível) que se queima, o fogo pode ser classificado em três classes: A, B ou C.

No caso de um incêndio classificado como classe B, a combustão ocorre no seguinte material:

- (A) madeira
- (B) óleo diesel
- (C) transformador
- (D) magnésio
- (E) tecido

40

Os extintores de incêndio são equipamentos portáteis destinados ao combate a um princípio de incêndio. Para cada classe de fogo, existe um ou mais tipos de agentes extintores específicos, sendo classificados conforme sua destinação e emprego nas três classes de incêndio.

Dessa forma, os agentes extintores corretos para o combate a um princípio de incêndio em um motor elétrico são

- (A) espuma mecânica e água pressurizada
- (B) espuma mecânica e pó químico seco
- (C) pó químico seco e água pressurizada
- (D) água pressurizada e gás carbônico
- (E) pó químico seco e gás carbônico

41

As operações a bordo de um navio são chamadas de “fainas”, que, por sua vez, são classificadas em: gerais, comuns, especiais ou de emergência. Segundo o Anexo I da Marpol 73/78, todo navio, que não seja um petroleiro, de arqueação bruta igual a 400 ou mais, deverá ser dotado de um Livro Registro de Óleo (Parte 1).

A seguinte operação representa uma faina que, ao ser realizada nos compartimentos de máquinas de um navio com arqueação bruta de 500, deverá ser preenchida no livro registro de óleo (Parte 1):

- (A) desgaseificação do compartimento de máquinas.
- (B) descarga para o mar da água acumulada nos porões dos compartimentos de máquinas.
- (C) manutenção e lubrificação dos conjuntos de bombeamento auxiliares.
- (D) instalação elétrica de motores dos conjuntos de bombeamento principal.
- (E) análise da carga de poluentes do lastro dos tanques de óleo combustível.

42

Os transistores bipolares de junção (TBJ) revolucionaram a indústria de equipamentos eletrônicos, permitindo a substituição das válvulas e, conseqüentemente, reduzindo o consumo e as dimensões dos equipamentos eletrônicos.

Considerando-se um TBJ do tipo npn, com polarização direta do diodo emissor e polarização reversa no diodo coletor, a corrente de coletor pode apresentar praticamente a mesma magnitude da corrente de emissor devido

- (A) à criação de lacunas no coletor, permitindo um fluxo de elétrons quase idêntico nas junções NP e PN.
- (B) à superação da barreira de potencial da junção emissor-base e ao campo elétrico formado pela camada de depleção na junção base-coletor, permitindo a geração de um fluxo contínuo de elétrons.
- (C) ao fato de o coletor ser a região do TBJ com menor índice de dopagem, favorecendo a passagem da maior parte dos elétrons que vem do emissor.
- (D) ao fato de a base ser uma região fortemente dopada, o que aumenta a injeção de elétrons na região do coletor.
- (E) ao baixo índice de dopagem do emissor, permitindo um fluxo de elétrons contínuo na direção do coletor.

43

As malhas de controle dos processos industriais são fundamentais para a garantia da segurança e da eficiência dos sistemas de automação.

Nesse sentido, o controle de malha aberta

- (A) pressupõe a realimentação da variável controlada para ajuste do sinal de controle.
- (B) pressupõe o uso de redes de dados para comunicação entre os elementos primários e finais do sistema de controle.
- (C) é a técnica de projeto mais utilizada, devido à sua fácil adaptação a perturbações externas e internas.
- (D) é uma técnica de baixo custo e de baixa complexidade, que não é capaz de compensar eventuais perturbações sofridas pelo sistema.
- (E) não necessita de conhecimento prévio da relação entre a variável controlada e o sinal de controle.

44

A faixa de temperatura de operação de uma determinada planta industrial é: $150\text{ }^{\circ}\text{C} \leq T \leq 300\text{ }^{\circ}\text{C}$.

Qual seria a faixa de operação a ser verificada em um termômetro digital com escala em Fahrenheit, devidamente calibrado?

- (A) $302\text{ }^{\circ}\text{F} \leq T \leq 572\text{ }^{\circ}\text{F}$
- (B) $272\text{ }^{\circ}\text{F} \leq T \leq 422\text{ }^{\circ}\text{F}$
- (C) $1382\text{ }^{\circ}\text{F} \leq T \leq 2732\text{ }^{\circ}\text{F}$
- (D) $62\text{ }^{\circ}\text{F} \leq T \leq 92\text{ }^{\circ}\text{F}$
- (E) $182\text{ }^{\circ}\text{F} \leq T \leq 302\text{ }^{\circ}\text{F}$

45

A medida de vazão é bastante comum em plantas industriais. Por definição, a vazão é a quantidade volumétrica ou mássica que passa por uma seção reta de um duto, por unidade de tempo.

A seção reta variável é um aspecto construtivo do dispositivo para medição de vazão denominado

- (A) tubo de Pitot
- (B) turbina
- (C) placa de orifício
- (D) rotâmetro
- (E) tubo de Venturi

46

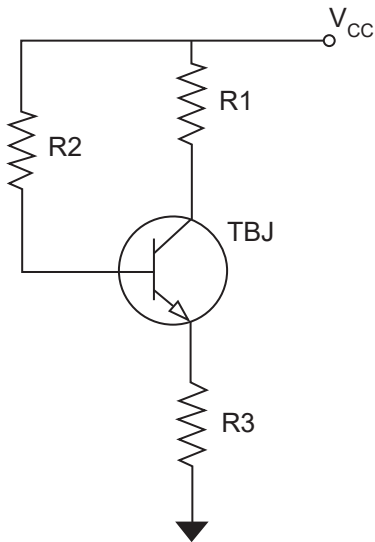
Os materiais semicondutores são usados, em larga escala, na fabricação de circuitos integrados.

Os átomos de materiais semicondutores

- (A) têm 6 elétrons na banda de valência.
- (B) combinam-se por meio de ligações iônicas.
- (C) combinam-se para formar um sólido denominado metal intermediário.
- (D) deslocam elétrons da banda de valência para a banda de condução, quando excitados pela energia térmica.
- (E) não permitem o deslocamento de elétrons na banda de valência.

47

Os circuitos de polarização de Transistores Bipolares de Junção têm por objetivo ajustar um ponto de operação desse dispositivo. Os resistores associados à Figura a seguir têm os seguintes valores: $R_1 = 800 \Omega$, $R_2 = 230 \text{ k}\Omega$ e $R_3 = 200 \Omega$. O valor do ganho de corrente do TBJ é $\beta_{cc} = 100$, e o valor da tensão de alimentação é $V_{cc} = 20,7 \text{ V}$.



Considerando-se que todos os componentes sejam ideais, e que o valor das correntes de emissor e coletor sejam aproximadamente iguais, a classificação desse circuito de polarização e o seu ponto de operação, são, respectivamente:

- (A) polarização com realimentação do coletor; ($I_c = 8 \text{ mA}$, $V_{CE} = 12,7 \text{ V}$)
- (B) polarização com realimentação do emissor; ($I_c = 8 \text{ mA}$, $V_{CE} = 12,7 \text{ V}$)
- (C) polarização com realimentação do coletor; ($I_c = 15 \text{ mA}$, $V_{CE} = 5,7 \text{ V}$)
- (D) polarização por divisor de tensão; ($I_c = 10,4 \text{ mA}$, $V_{CE} = 10,3 \text{ V}$)
- (E) polarização com realimentação do emissor; ($I_c = 15 \text{ mA}$, $V_{CE} = 5,7 \text{ V}$)

48

O ar comprimido é um elemento essencial para o funcionamento de máquinas pneumáticas, as quais são muito utilizadas na automação industrial.

Qual é a propriedade física do ar que lhe permite ocupar o volume total de qualquer recipiente?

- (A) Compressibilidade
- (B) Elasticidade
- (C) Difusibilidade
- (D) Expansibilidade
- (E) Insuflabilidade

49

Considerando-se o tipo de movimento que realizam, os atuadores hidráulicos podem ser classificados como lineares ou rotativos.

Os atuadores hidráulicos rotativos, de movimento contínuo, são denominados motores hidráulicos, que diferem dos motores elétricos por

- (A) terem uma relação peso/potência bem menor.
- (B) terem um rendimento de conversão de energia superior.
- (C) apresentarem um torque de partida superior ao torque nominal.
- (D) não poderem trabalhar em ambientes superaquecidos.
- (E) não serem adequados a operar com elevados ciclos de reversão instantânea.

50

As redes industriais digitais são sistemas de comunicação capazes de interconectar os elementos de uma planta industrial. Existem vários protocolos que regulam essas redes.

O Foundation Fieldbus é um protocolo de comunicação para redes digitais industriais, que

- (A) utiliza a técnica NRZ para codificação dos sinais.
- (B) adota a taxa de transmissão de 31,25 kbps.
- (C) permite a conexão simultânea de até 128 equipamentos.
- (D) não é compatível com a utilização de fibra óptica, como meio físico.
- (E) não pode ser utilizado em áreas de risco, devido à sua falta de segurança intrínseca.

RASCUNHO