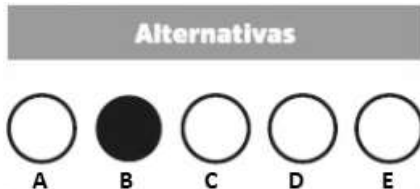


OPERADOR DE MÁQUINAS PESADAS**INSTRUÇÕES AO CANDIDATO**

- **Durante a realização da prova não será permitido ao candidato, sob pena de exclusão do Concurso Público:**
 - a) Qualquer espécie de consulta bibliográfica, utilização de livros, manuais ou anotações;
 - b) Comunicação entre candidatos;**
 - c) Uso de máquina calculadora;
 - d) Uso de relógio de qualquer tipo;
 - e) Agendas eletrônicas, telefones celulares, smartphones, MP3, notebook, palmtop, tablet, BIP, walkman, gravador ou qualquer outro receptor ou transmissor;
 - f) Uso de óculos escuros, bonés, protetores auriculares e outros acessórios similares;
 - g) Perturbar de qualquer modo a execução dos trabalhos;

- Todas as respostas do Caderno de Prova deverão ser transportadas para o Cartão Resposta;
- Não serão computadas as questões não assinaladas ou que contenham mais de uma resposta, ementa ou rasura;
- O gabarito da letra escolhida deve ser pintado de forma a completar todo o círculo. Exemplo:



- Para a realização da Prova Escrita, o candidato deverá utilizar caneta esferográfica de tubo transparente nas cores azul ou preta;
- Após a realização da prova, o candidato deverá afastar-se do local;
- Ao terminar a prova, o candidato entregará ao fiscal o Caderno de Prova e o Cartão Resposta devidamente **preenchido e assinado**;
- Os 03 últimos candidatos permanecerão até o último concluir, os quais assinarão a ata de encerramento, juntamente com os fiscais, efetuarão a conferência dos Cartões-Resposta, cujas irregularidades serão apontadas na referida ata, e assinarão o lacre dos envelopes em que forem guardados os Cartões-Resposta;
- A Prova escrita terá início às 08h30min com término às 11h30min. A duração mínima para realização da prova é de 01 (uma) hora, com tempo máximo de 03h00min (três) horas. A Prova será composta por questões de múltipla escolha, sendo cada questão composta de 05 alternativas (a, b, c, d, e), possuindo somente uma alternativa correta;

- O Caderno de Provas será composto:

CONTEÚDO	Nº DE QUESTÕES
Língua Portuguesa	05 (cinco)
Raciocínio Lógico	05(cinco)
Conhecimentos Gerais	05 (cinco)
Conhecimentos Específicos	25 (vinte e cinco)
Total de Questões	40 (quarenta)

- Verifique se o Caderno de Provas está completo, sem falhas de impressão e se a quantidade de questões está correta;
- Você deverá transcrever as respostas das questões para o Cartão-Resposta, que será o **único documento válido para a correção das provas.**
- **O preenchimento do Cartão Resposta é de inteira responsabilidade do candidato e não será substituído em caso de erro do candidato.**

BOA PROVA!

Língua Portuguesa

O texto seguinte servirá de base para responder às questões de 1 a 2.

Três em cada dez brasileiros afirmam que já tiveram dengue, diz levantamento

Um levantamento realizado com 2 mil pessoas mostrou que três em cada dez brasileiros afirmam já terem sido acometidos pela dengue — 69% dos participantes da pesquisa dizem conhecer alguém que já teve a doença. Entre as pessoas que já tiveram dengue, 69% foram diagnosticados uma vez, 23% duas vezes e 6% três vezes ou mais.

Os dados são de uma pesquisa realizada pela Ipsos, a pedido da biofarmacêutica Takeda e com a coordenação científica da Sociedade Brasileira de Infectologia (SBI).

A dengue, afeta bebês, crianças e adultos. Segundo a Organização Pan-Americana da Saúde, a infecção pode ser assintomática ou pode apresentar sintomas que variam entre: febre, dor de cabeça, dor atrás dos olhos, dores musculares e nas articulações e erupções cutâneas.

A enfermidade é popular no Brasil e 99% dos entrevistados afirmam conhecê-la. Dentre os números, 67% lembraram da dengue quando questionados sobre quais surtos de doenças são recorrentes no Brasil — índice muito superior aos 39% da primeira edição da pesquisa, realizada em novembro de 2021.

Segundo dados do Ministério da Saúde, existem mais de 1,6 milhão de casos registrados de dengue no Brasil e mil mortes em 2023, superando os casos de 2022 (cerca de 1,4 milhão) e quase atingindo o mesmo patamar de óbitos (1.016).

Apesar do conhecimento em relação a dengue, 69% dos entrevistados não souberam responder quantas vezes uma pessoa pode contrair a doença e apenas 2% acertaram a resposta: 4 vezes. "Há uma falsa ideia de imunização após infecção por dengue, ou seja, a pessoa que já pegou acredita estar imune à doença.", analisa Dr. Alberto Chebabo, médico infectologista e presidente da SBI, em comunicado.

A vacina que previne a dengue começou a ser disponibilizada em clínicas privadas em julho deste ano, entretanto, 73% dos entrevistados ainda desconheciam a forma de prevenção. Entre aqueles que já ouviram falar do assunto, 86% dizem acreditar na sua eficácia e se manifestam de forma favorável a ela.

<https://www.cnnbrasil.com.br/saude/tres-em-cada-dez-brasileiros>

-afirmam-que-ja-tiveram-dengue-diz-levantamento/

Questão 01

O que o levantamento revela sobre o conhecimento das pessoas em relação à quantidade de vezes que alguém pode contrair a dengue?

- (A) A maioria sabe que a pessoa pode contrair a doença até quatro vezes.
- (B) A maioria sabe que a pessoa pode contrair a doença até duas vezes.
- (C) A maioria desconhece quantas vezes uma pessoa pode contrair a doença.
- (D) A maioria sabe que a pessoa pode contrair a doença até três vezes.
- (E) A maioria sabe que a pessoa pode contrair a doença apenas uma vez.

Questão 02

De acordo com o levantamento mencionado, quantos brasileiros já tiveram dengue?

- (A) 10%.
- (B) 40%.
- (C) 30%.
- (D) 20%.
- (E) 50%.

O texto seguinte servirá de base para responder às questões de 3 a 5.

Após críticas, Las Vegas une esporte e entretenimento na Fórmula 1

O Grande Prêmio de Las Vegas, disputado na noite do último sábado (18) nos Estados Unidos, marcou um novo padrão de esporte e entretenimento para a Fórmula 1 em seus mais de 70 anos de história.

No início, houve quem criticasse, sobretudo após uma falha na pista provocar o adiamento do primeiro treino livre e criar o caos logístico, incluindo a expulsão de torcedores das arquibancadas às duas da manhã.

Parecia que o excesso de preocupação com a parte do "show business" tinha superado a parte esportiva — uma das principais críticas do atual campeão da F1, Max Verstappen. Mas eis que a corrida da noite do sábado trouxe o que os fãs e promotores enfim esperavam: uma corrida extremamente movimentada, com disputas de posições intensas e incluindo três pilotos brigando pela vitória em luta franca até a volta final: Charles Leclerc, da Ferrari, Sergio Perez e o próprio Verstappen — ambos da Red Bull.

Após a corrida, um Rolls Royce levou os pilotos para as entrevistas oficiais no local mais famoso de Las Vegas: a fonte do hotel Bellagio. A conversa dos três mostrava que a parte esportiva, afinal, foi atingida com sucesso — e o lado entretenimento também, com uma cena inédita dos pilotos chegando de forma luxuosa ao popular cenário de diversos filmes de Hollywood (como Ocean's Eleven) em plena Las Vegas Boulevard, a popular Strip.

Além disso, foi muito bem amarrada a outra parte muito importante: a dos negócios, já que toda a cerimônia, transmitida ao vivo para mais de 150 países e antes do pódio, certamente contribuiu como ação de marketing para promover o turismo local e o hotel e casino parceiro

do evento. Neste mesmo local foi erguido uma das maiores áreas VIP de toda temporada, com capacidade para 3.600 pessoas.

Após a corrida, até mesmo o antes crítico da prova, Max Verstappen, admitiu que a prova foi uma das melhores do ano. Vale lembrar que, no dia anterior, ele afirmou que a corrida em Las Vegas era a "liga nacional" enquanto Mônaco, por exemplo, era a "Champions League".

Mesmo tendo perdido a prova nas voltas finais, Leclerc também destacou a corrida como bastante emocionante. Sua ultrapassagem no derradeiro giro para garantir o segundo lugar foi comemorada como gol pelos norte-americanos, que torciam para Perez e também para a Ferrari ao mesmo tempo. Até mesmo a manobra de Verstappen pela liderança foi bastante celebrada – o que valia era o show.

Os ingredientes de sucesso foram o traçado de Las Vegas, com uma reta de quase dois quilômetros na Strip, a avenida dos hotéis famosos e casinos, e uma baixa aderência da pista, por conta da F1 ser o único evento do final de semana (sem provas preliminares, que ajudam a emborrachar o asfalto). Além disso, a dificuldade em controlar os carros também foi agravada pela baixa temperatura no deserto durante o período noturno (a prova foi disputada entre 22h e 23h30).

"Isso é algo que poderia ser repensado para os próximos GPs aqui em Las Vegas, com uma categoria preliminar ajudando a deixar a pista em melhores condições e também o horário, que é muito frio", sugeriu Perez.

De fato, ao final do evento, a impressão de que é possível tornar o GP mais esportivo e menos entretenimento ficou evidente. E da mesma forma ficou a impressão de que formatos como o visto em Las Vegas vieram para ficar na F1.

Com os novos donos norte-americanos (Liberty Media), o jeito de apresentar o esporte a antigos fãs revolucionou os negócios na categoria. Ela já estava acostumada a altas cifras, mas agora finalmente conquistou o sonhado mercado norte-americano, ainda há um preço "alto" a se pagar, com três corridas na América: Miami, Austin e agora, Las Vegas.

O grid na noite de sábado foi certamente o mais cheio de toda a temporada – quiçá de toda a história da F1. Era possível "tropeçar" em celebridades em Las Vegas, seja Brad Pitt, Rihanna, Axl Rose, Tom Brady, Renée Zellweger...E melhor do que isso, em todo o circuito e nos hotéis espalhados por Las Vegas, era possível encontrar milhares de torcedores vindo de todos os estados norte-americanos usando camisas de seus times e pilotos favoritos – e isso não inclui apenas Red Bull, Mercedes ou Ferrari.

Se Las Vegas vai se consolidar como uma etapa de fato especial no calendário, como o "Super Bowl" do automobilismo para a F1 nos Estados Unidos (talvez como é a Indy-500 hoje para os norte-americanos), ainda é cedo para dizer.

Mas que o evento deste final de semana provou ser

possível unir esporte e entretenimento, isso é inegável. Agora, resta definir se os promotores da F1 conseguirão dosar na medida certa esta equação para agradar pilotos, equipes, patrocinadores e, principalmente, os novos torcedores. Mas também sem perder a essência daquilo que os fãs mais antigos se apaixonaram pelo esporte.

<https://forbes.com.br/forbeslife/forbes-motors/2023/11/apos-criticas-las-vegas-une-esporte-e-entretenimento-na-formula-1/>

Questão 03

O que inicialmente gerou críticas em relação ao Grande Prêmio de Las Vegas?

- (A) O formato do circuito.
- (B) A falta de celebridades presentes.
- (C) A ausência de provas preliminares.
- (D) O desempenho dos pilotos.
- (E) Uma falha na pista que adiou o treino livre.

Questão 04

Assinale a alternativa que contenha dois antônimos empregados em trecho do texto:

- (A) Mas que o evento deste final de semana provou ser possível unir esporte e entretenimento.
- (B) No início, houve quem criticasse, sobretudo após uma falha na pista provocar o adiamento do primeiro treino livre e criar o caos logístico.
- (C) Com os novos donos norte-americanos (Liberty Media), o jeito de apresentar o esporte a antigos fãs revolucionou os negócios na categoria.
- (D) O grid na noite de sábado foi certamente o mais cheio de toda a temporada.
- (E) Mesmo tendo perdido a prova nas voltas finais, Leclerc também destacou a corrida como bastante emocionante.

Questão 05

Assinale a alternativa em que há o uso de um pronome demonstrativo em trecho do texto:

- (A) De fato, ao final do evento, a impressão de que é possível tornar o GP mais esportivo e menos entretenimento ficou evidente.
- (B) Parecia que o excesso de preocupação com a parte do "show business" tinha superado a parte esportiva.
- (C) A conversa dos três mostrava que a parte esportiva, afinal, foi atingida com sucesso.
- (D) O grid na noite de sábado foi certamente o mais cheio de toda a temporada.
- (E) Isso é algo que poderia ser repensado para os próximos GPs aqui em Las Vegas.

Raciocínio Lógico

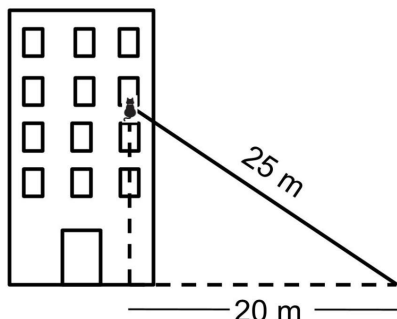
Questão 06

Mariana comprou um tecido com 4 metros de comprimento e 2 de largura para fazer uma toalha com 3 metros de comprimento e 2 metros de largura. Quanto sobrou do tecido?

- (A) Sobrou $1,8 \text{ m}^2$ de tecido.
- (B) Sobrou $2,3 \text{ m}^2$ de tecido.
- (C) Sobrou 2 m^2 de tecido.
- (D) Sobrou 3 m^2 de tecido.
- (E) Sobrou 1 m^2 de tecido.

Questão 07

Uma escada de 10 metros de comprimento está sendo usada para salvar um gatinho que está pendurado na janela de um prédio, conforme ilustra a imagem abaixo.



De acordo com as informações dadas, a que altura o gato está em relação ao chão?

- (A) O gato está a 10 metros do chão.
- (B) O gato está a 15 metros do chão.
- (C) O gato está a 16 metros do chão.
- (D) O gato está a 22 metros do chão.
- (E) O gato está a 13 metros do chão.

Questão 08

Juliana está fazendo um curso de auxiliar administrativo e fez três provas, nas quais tirou 5, 9 e 7. Qual foi a sua média?

- (A) Sua média foi 5.
- (B) Sua média foi 6.
- (C) Sua média foi 7.
- (D) Sua média foi 8.
- (E) Sua média foi 9.

Questão 09

Vitor usou 12 peças de uma cerâmica para revestir um quarto de 25 m^2 , então, quantas peças dessa mesma cerâmica ele usará para revestir os 125 m^2 restantes da casa?

- (A) Ele usará 55 peças.

- (B) Ele usará 78 peças.
- (C) Ele usará 110 peças.
- (D) Ele usará 150 peças.
- (E) Ele usará 60 peças.

Questão 10

A professora Ana escolheu 5 alunos para fazer uma apresentação para toda a escola, mas não sabe ao certo como determinar a ordem de suas apresentações. De quantas maneiras diferentes ela pode montar essa ordem?

- (A) De 90 maneiras diferentes.
- (B) De 180 maneiras diferentes.
- (C) De 145 maneiras diferentes.
- (D) De 75 maneiras diferentes.
- (E) De 120 maneiras diferentes.

Conhecimentos Gerais

Questão 11

Os setores primário, secundário e terciário são categorias que se classificam como atividades econômicas com base na natureza do processo produtivo. Sobre esse tema, considere os itens abaixo:

I. As agências de viagens oferecem pacotes turísticos que incluem uma variedade de serviços, como passagens aéreas, hospedagem, translados e passeios. Elas também podem negociar promoções especiais e descontos com fornecedores para oferecer ofertas atrativas aos clientes.

II. A produção de um automóvel envolve uma série de etapas complexas, geralmente realizadas em instalações especializadas conhecidas como fábricas de automóveis. Essas etapas variam de acordo com o fabricante, o tipo de veículo e os processos específicos de produção adotados.

Os itens referem-se respectivamente a atividades dos setores:

- (A) Primário e Secundário.
- (B) Secundário e Terciário.
- (C) Terciário e Primário.
- (D) Terciário e Secundário.
- (E) Secundário e Primário.

Questão 12

Considere o texto abaixo:

"Ser Gaúcho
nos confins do Rio Grande
estâncias campeiras
tradições e consumo
no curso churrasco e chimarrão

na cultura gaúcha
rural da revolução
farroupilha o estado
gurias e guris da vida
as horas que passam
onde o mundo não vê
nos dias distantes
plantas e bichos na cultura
na internada no pampa
gerações preservadas
cantando na madrugada
o galo no pago
na terra gaudéria
herança dos filhos
na internada a família
convive o amor
aflora ambientes
conservando origens
onde o orgulho figura
de ser um gaúcho."

(Jorge Corrêa)

Com base no texto, é correto afirmar que:

- (A) A Revolução Farroupilha, em parte, estava relacionada com questões agrárias e fundiárias.
- (B) A Revolução Farroupilha também teve impactos na relação entre militares e política no Brasil.
- (C) A Revolução Farroupilha teve impactos econômicos negativos na região, afetando a produção agrícola e as atividades comerciais.
- (D) A Revolução Farroupilha desempenhou um papel importante na formação da identidade regional de Santa Catarina.
- (E) A Revolução Farroupilha é imortalizada na cultura gaúcha e é lembrada por meio de tradições regionais.

Questão 13

O termo "sufragista" faz referência ao movimento que buscou o direito ao voto, especialmente para as mulheres. No contexto do Brasil, o processo de conquista do direito ao voto feminino ocorreu ao longo do século XX. Sobre esse tema, assinale a alternativa correta:

- (A) A Constituição Federal de 1988 garante a igualdade de direitos entre homens e mulheres em diversos aspectos, exceto o direito de votar e ser votado.

- (B) Em 1932, durante o governo de Getúlio Vargas, foi promulgado o Código Eleitoral, que distribuía o direito de voto para as mulheres brasileiras, sem qualquer restrição.
- (C) Em 1988, a Constituição incluía o direito ao voto feminino de forma mais explícita, retirando algumas restrições. No entanto, o voto ainda não era obrigatório para as mulheres.
- (D) Em 1932, a Constituição incluía o direito ao voto feminino de forma obrigatória.
- (E) Em 1932, durante o governo de Getúlio Vargas, foi promulgado o Código Eleitoral, que distribuía o direito de voto para as mulheres brasileiras. No entanto, esse direito estava inicialmente condicionado a algumas restrições, como ser alfabetizado e possuir renda própria.

Questão 14

A Caxemira foi uma das regiões divididas durante a Partição da Índia em 1947, quando o Paquistão e a Índia conquistaram a independência do domínio britânico. Desde então, a Caxemira tem sido uma fonte constante de tensão entre os dois países. A Índia e o Paquistão travaram várias guerras ao longo dos anos, em grande parte relacionadas às disputas territoriais na região da Caxemira. O conflito mais significativo ocorreu em 1947-1948, pouco após a independência, seguido por outros conflitos em 1965 e em 1999. Nesse sentido, o conflito da Caxemira é um exemplo capaz de elucidar o conceito geográfico de:

- (A) Lugar.
- (B) Região.
- (C) Território.
- (D) Paisagem.
- (E) Espaço Geográfico.

Questão 15

O Brasil possui uma variedade de climas devido à sua extensão territorial e diferentes características geográficas. Sobre as características do clima Tropical de Altitude, assinale a alternativa correta:

- (A) Predominante na região Norte do Brasil, incluindo a Amazônia, com chuvas bem distribuídas durante todo o ano e alta umidade.
- (B) Predominante na região Sul do Brasil, incluindo estados como Rio Grande do Sul, Santa Catarina e Paraná, com chuvas escassas e muitas áreas de seca.
- (C) Predominante na região Norte do Brasil, com verões moderadamente quentes e invernos frios.
- (D) Predominante nas regiões elevadas do Sudeste e do Sul do Brasil, como a Serra da Mantiqueira, sendo marcado por uma maior variação de temperatura ao longo do ano.

(E) Predominante na região Sul do Brasil, incluindo a Amazônia, com chuvas bem distribuídas durante todo o ano e alta umidade.

Conhecimentos Específicos

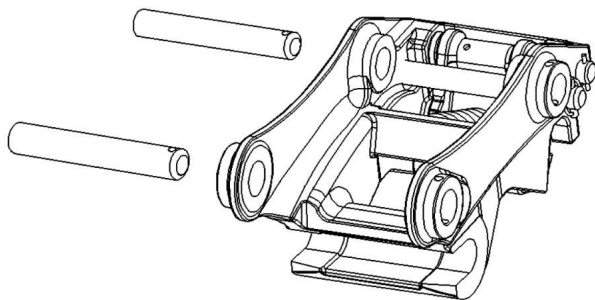
Questão 16

Assinale a alternativa correta que apresenta a placa de regulamentação que dispensa o uso de informações complementares conjugada a esta sinalização, conforme o Manual Brasileiro de Sinalização de Trânsito, em seu volume I - Sinalização Vertical de Regulamentação, aprovado pela Resolução nº 180/2005 do CONTRAN:

- (A) Circulação Exclusiva de Ônibus.
- (B) Parada Obrigatória.
- (C) Estacionamento Regulamentado.
- (D) Proibido Estacionar.
- (E) Proibido Trânsito de Caminhões.

Questão 17

Identifique nas alternativas a denominação correta para o dispositivo da retroescavadeira apresentado na figura:



Credito: Manual de operação e manutenção

Retroescavadeira – CAT.

- (A) Gancho de montagem.
- (B) Adaptador do braço de manipulação.
- (C) Suporte do garfo.
- (D) Adaptador de fixação.
- (E) Acoplador Rápido.

Questão 18

Assinale a alternativa que apresenta a denominação da operação da motoniveladora, na qual é caracterizada por ser aplicada principalmente no preparo de rampa lateral de 25 à 70°, de 3 à 4 m de altura, tornando necessário o ajuste da lâmina para uma das laterais, de modo que a ponta superior da lâmina fique deslocada para frente, e a máquina esteja se deslocando para frente em 1ª marcha:

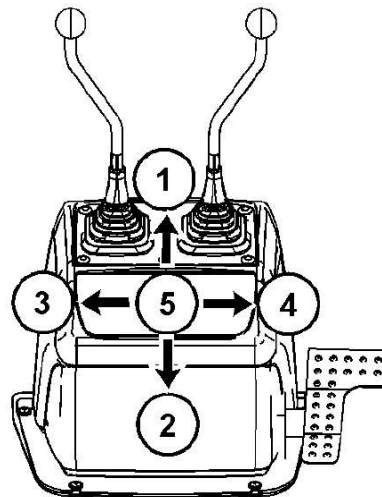
- (A) Operação de movimentação de grandes volumes em grandes áreas.
- (B) Operação de raspagem de inclinação.
- (C) Operação de abertura de valas.

(D) Operação de movimentação de solos não consolidados, sobretudo argilas e siltes.

(E) Operação de estratificação do solo.

Questão 19

Observando o controle de duas alavancas do manipulador da retroescavadeira, conforme é apresentado na figura. Indique o movimento do manipulador ao serem deslocadas as duas alavancas à posição 2 indicada na figura. Considere na resposta alavanca da esquerda e alavanca da direita:



Retroescavadeira – CAT.

- (A) Baixar Lança / Esticar Braço.
- (B) Esticar Braço / Baixar Lança.
- (C) Girar à Esquerda / Descarregar Caçamba.
- (D) Levantar Lança / Retrair Braço.
- (E) Carregar Caçamba / Giro à direita.

Questão 20

Marque a opção que apresenta um aspecto da via, condutor ou do veículo que colabora para minimizar o risco de acidente em virtude da aquaplanagem:

- (A) Conduzir o veículo em alta velocidade.
- (B) Segurar firme o volante e manter o veículo em linha reta.
- (C) Pneus lisos, com ausência dos sulcos.
- (D) Movimentar a direção de forma abrupta.
- (E) Frear bruscamente.

Questão 21

De acordo com as boas práticas e recomendações dos fabricantes para a operação de trator agrícola de pneus, no que se trata da tomada de potência, analise as alternativas apresentadas:

I.No acionamento mecânico, o acoplamento entre o motor e a TDP é feito por engrenagens e depende do acionamento da embreagem para ligar e desligar a TDP.

II.O acionamento hidráulico é feito por uma alavanca que aciona diretamente o comando hidráulico, que manda o óleo sob pressão para o pacote de discos do sistema.

III.O acionamento eletro-hidráulico é feito por um interruptor elétrico que, através de solenoide, aciona o comando hidráulico, que manda o óleo sob pressão para o pacote de discos.

IV.O acionamento da tomada de potência pode ser manual, mecânico, hidráulico e eletro-hidráulico.

É CORRETO o que se afirma em:

- (A) I e III apenas.
- (B) III e IV apenas.
- (C) II e IV apenas.
- (D) I, II e IV.
- (E) I, II e III.

Questão 22

Assinale a alternativa correta que apresenta o estado de choque que é caracterizado por ocorrer devido à redução do volume intravascular por causa da perda de sangue, de plasma ou de água perdida em diarreia e vômito:

- (A) Choque Septicêmico.
- (B) Choque Cardiogênico.
- (C) Choque Neurogênico.
- (D) Choque Anafilático.
- (E) Choque Hipovolêmico.

Questão 23

Assinale a alternativa que apresenta a categoria mínima que o condutor precisará estar habilitado para conduzir veículos motorizados que são utilizados em transporte de carga na qual o peso bruto total exceda a 3.500 kgf (três mil e quinhentos quilogramas força), conforme estabelecido pela Lei de nº 14.440/2022, que atualiza o Código de Trânsito Brasileiro, em seu Artigo 143:

- (A) Categoria A.
- (B) Categoria C.
- (C) Categoria D.
- (D) Categoria E.
- (E) Categoria B.

Questão 24

Assinale a alternativa correta que apresenta as cores que deve ser utilizada na confecção das placas de sinalização de advertência, conforme indicadas no Manual Brasileiro de Sinalização de Trânsito, em seu volume II - Sinalização Vertical de Advertência, aprovado pela resolução nº 243/2007 do CONTRAN. Desconsidere a placa A-24:

- (A) Amarelo e Preto.
- (B) Vermelho e Branco.
- (C) Verde e Branco.

- (D) Marrom e Preto.
- (E) Azul e Branco.

Questão 25

Os principais elementos que compõem o motor de combustão interna se dividem em dois grupos, os componentes fixos e componentes móveis. A partir deste contexto, assinale a alternativa que apresenta um elemento que é classificado como componente fixo do motor de combustão:

- (A) Cabeçote de comando de válvulas.
- (B) Bronzinas.
- (C) Anéis de segmento.
- (D) Eixo do comando de válvulas.
- (E) Pistão.

Questão 26

Indique o sistema do motor de combustão interna que tem a finalidade de controlar a temperatura de operação do motor dentro da faixa ideal de trabalho, e de contra partida impedindo também que os elementos mecânicos internos atinjam uma temperatura muito elevada, proveniente do calor liberado pela combustão dos gases durante o estágio da explosão:

- (A) Sistema elétrico.
- (B) Sistema de arrefecimento.
- (C) Sistema de lubrificação.
- (D) Sistema de alimentação de combustível.
- (E) Sistema de alimentação de ar de admissão.

Questão 27

Considerando os problemas mecânicos que o sistema de direção pode apresentar em um veículo automotor, analise as alternativas sugeridas e assinale a opção CORRETA que apresenta o módulo de falha e o respectivo componente que está em falha para um sistema de direção elétrica:

- (A) Barulho ao girar o volante, causado pelas juntas e/ou vedadores danificados.
- (B) Direção dura, causado pelos rolamentos danificados.
- (C) Vazamento na caixa de direção, causado pela caixa de direção folgada em seu alojamento.
- (D) Volante de direção oscilando, causado pela caixa de direção com regulagem apertada além do especificado.
- (E) Ao girar o volante, notam-se calos ou ressaltos, causado pelo setor e sem-fim ou pinhão e cremalheira danificados.

Questão 28

De acordo com as recomendações dos fabricantes e o que é indicado pelas boas práticas na operação de uma motoniveladora, analise as afirmativas propostas:

I. Para iniciar a escavação em chão duro, será necessário diminuir o ângulo de entrada da lâmina no solo, bem como é preciso aplicar uma pressão para baixo com a lâmina.

II. É possível utilizar a lâmina da motoniveladora para deslocar grandes pedras, tocos ou grandes pesos de modo a liberar a área que está sendo trabalhada.

III. Lembre-se de fazer os cortes em ciclos suaves, isto reduzirá o cansaço do operador e o desgaste do equipamento, contribuindo para o aumento da produtividade e da eficiência do trabalho.

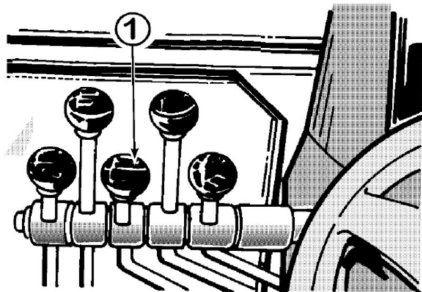
IV. Os primeiros cortes não têm relevância, pois estes são somente para limpeza da área que estará sendo trabalhada e não influenciarão nos demais cortes que serão feitos.

É CORRETO o que se afirma em:

- (A) I, II e III.
- (B) II e IV apenas.
- (C) I, II e IV.
- (D) I e III apenas.
- (E) III e IV apenas.

Questão 29

Assinale a alternativa que apresenta a função correta da alavanca do lado esquerdo do volante de direção, que controla os implementos da motoniveladora, indicado pelo nº 1 na figura mostrada:



Crédito: Manual de operação e manutenção de

Motoniveladora – New Holland.

- (A) Alavanca de rotação do círculo.
- (B) Alavanca de inclinação da lâmina.
- (C) Alavanca de deslocamento lateral da lâmina.
- (D) Alavanca do cilindro de levantamento lateral esquerdo.
- (E) Alavanca do escarificador / ripper ou lâmina frontal.

Questão 30

Analise as afirmativas propostas, na qual são apresentados aspectos das Normas Gerais de Circulação e Conduta na condução de veículo em vias terrestres:

I. Quando veículos, transitando por fluxos que se cruzem, se aproximarem de local não sinalizado, terá preferência

de passagem no caso de rotatória, aquele que estiver circulando por ela.

II. O trânsito de veículos sobre passeios, calçadas e nos acostamentos, só poderá ocorrer para que se adentre ou se saia dos imóveis ou áreas especiais de estacionamento.

III. O condutor que for ingressar numa via, procedente de um lote lindeiro a essa via, terá preferência aos veículos e pedestres que por ela já estejam transitando.

IV. Todo condutor deverá, antes de efetuar uma ultrapassagem, certificar-se de que a faixa de trânsito que vai tomar esteja livre numa extensão suficiente para que sua manobra não ponha em perigo ou obstrua o trânsito que venha em sentido contrário.

É CORRETO o que se afirma em:

- (A) I e III apenas.
- (B) I, II e III.
- (C) III e IV apenas.
- (D) II e IV apenas.
- (E) I, II e IV.

Questão 31

Na observância dos aspectos operacionais da retroescavadeira em relação ao sistema de freio, analise as afirmativas a seguir:

I. Caso a barra de travamento dos pedais dos freios não for engatada quando recomendada, isso poderá provocar na máquina um desvio fora de controle, se apenas um dos freios for engatado para uma parada rápida, podendo ocasionar um acidente grave.

II. Torna-se necessário engatar o freio de estacionamento ao colocar a alavanca da transmissão na posição de neutro, para evitar o movimento da máquina.

III. Recomenda-se ao desacelerar a máquina e/ou aplicar os freios de estacionamento, quando for realizar a redução da marcha, isso propiciará maior conforto ao operador e máxima vida útil dos componentes do trem de força.

IV. O fluido de lastro, utilizados nos pneus, aumenta o peso geral da máquina, contudo isso não tem influência nenhuma sobre os freios, a direção e os componentes do trem de força da máquina.

É CORRETO o que se afirma em:

- (A) I e IV apenas.
- (B) I, II e III.
- (C) I e II apenas.
- (D) II, III e IV.
- (E) III e IV apenas.

Questão 32

Na observância das recomendações dos procedimentos que devem ser adotados durante os primeiros socorros de vítimas com fraturas, analise as afirmativas

apresentadas a seguir:

I.Recomenda-se a lavagem na região atingida com água fria e sabão neutro, aplicação de compressas frias e a elevação do membro acometido.

II.As talas têm que ser de tamanho suficiente para ultrapassar as articulações acima e abaixo da fratura.

III.Trabalhar com muita delicadeza e cuidado, pois, os menores erros podem gerar sequelas irreversíveis.

IV.Fixar as talas de imobilização em pelo menos quatro pontos, de modos que dois pontos sejam acima e abaixo das articulações e os demais acima e abaixo da fratura.

É CORRETO o que se afirma em:

- (A) I, II e III.
- (B) I e IV apenas.
- (C) II, III e IV.
- (D) II e IV apenas.
- (E) I e III apenas.

Questão 33

Examine as afirmativas propostas no que se trata da operação de trator agrícola de pneus, e assim registre V, para verdadeiras, e F, para falsas:

(__)Com o bloqueio do diferencial aplicado o trator deve deslocar-se em linha reta para não causar danos ao diferencial.

(__)Em operação, coloque o pé no pedal da embreagem somente quando for necessário, pois, caso contrário esta ação provocará um desgaste prematuro dos componentes

(__)A tração traseira deve ser utilizada somente em operações de campo e em baixas velocidades.

(__)Quando se acoplam implementos dianteiros, como lâminas ou conchas, torna-se necessário o uso da TDA para se manter o desempenho da máquina.

Assinale a alternativa com a sequência CORRETA:

- (A) V, V, F, F.
- (B) V, F, F, V.
- (C) F, V, F, F.
- (D) F, F, V, V.
- (E) V, F, V, V.

Questão 34

De acordo com os sinais sonoros que o agente da autoridade de trânsito precisa realizar associado a um conjunto de gestos que são padronizados, de forma que para o condutor expressa uma ação a ser tomada na condução de um veículo. Desta maneira associe a segunda coluna de acordo com a primeira, que relacionam estes sinais sonoros e as suas finalidades:

Primeira coluna: Sinais de apito do agente da autoridade de trânsito

- 1.Um silvo breve.
- 2.Dois silvos breves.
- 3.Um silvo longo.

Segunda coluna: Emprego do sinal pelo agente da autoridade de trânsito

(__)Liberar o trânsito na direção/sentido indicado pelo agente.

(__)Quando for necessário diminuir a velocidade do fluxo dos veículos.

(__)Indicar parada obrigatória dos veículos.

Assinale a alternativa que apresenta a associação CORRETA entre as colunas:

- (A) 1, 3, 2.
- (B) 2, 3, 1.
- (C) 3, 1, 2.
- (D) 2, 1, 3.
- (E) 1, 2, 3.

Questão 35

Assinale a alternativa que apresenta a descrição correta do comando que deve ser realizado pelo operador em virtude da orientação do sinaleiro:



Crédito: Manual de operação e manutenção de Motoniveladora – New Holland.

- (A) Inclinar o implemento à esquerda.
- (B) Inclinar o implemento à direita.
- (C) Virar a máquina à esquerda.
- (D) Virar a máquina à direita.
- (E) Parada de emergência.

Questão 36

Indique a definição correta para uma via arterial, conforme está estabelecido pela Lei nº 9.503/1997 que instituiu o Código de Trânsito Brasileiro:

- (A) Aquela caracterizada por acessos especiais com trânsito livre, sem interseções em nível, sem acessibilidade direta aos lotes lindeiros e sem travessia de pedestres em nível.

- (B) Aquela destinada a coletar e distribuir o trânsito que tenha necessidade de entrar ou sair das vias de trânsito rápido ou arteriais, possibilitando o trânsito dentro das regiões da cidade.
- (C) Aquela caracterizada por interseções em nível, geralmente controlada por semáforo, com acessibilidade aos lotes lindeiros e às vias secundárias e locais, possibilitando o trânsito entre as regiões da cidade.
- (D) Aquela caracterizada por interseções em nível não semaforizadas, destinada apenas ao acesso local ou a áreas restritas.
- (E) Aquelas vias ou conjunto de vias destinadas à circulação prioritária de pedestres.

Questão 37

Assinale a alternativa que apresenta uma medida apropriada para mitigar os riscos ou a prevenir o acidente de trabalho:

- (A) Ausência ou deficiência de instalação contra incêndios, saída de emergência defeituosa ou mal localizada.
- (B) Arrumação do material pesado em local alto.
- (C) Escadas inseguras e sem proteção lateral.
- (D) Participação dos colaboradores no diálogo diário de segurança.
- (E) Ventilação insuficiente para a eliminação de gases, fumos e poeiras provenientes dos processos de produção e nocivas à saúde do trabalhador.

Questão 38

Observando as falhas que o sistema de transmissão pode apresentar em um veículo automotor, associe a segunda coluna de acordo com a primeira, que relaciona os módulos de falhas do sistema de transmissão para com o componente defeituoso do sistema:

Primeira coluna: Módulo de falha do sistema de transmissão

1. Ruído na caixa de mudanças.
2. Marchas arranhando ao engatar.
3. Marchas escapando.

Segunda coluna: Componente defeituoso

- () Embreagem danificada.
- () Roletes quebrados.
- () Garfos de acoplamento das marchas danificados.

Assinale a alternativa que apresenta a CORRETA associação entre as colunas:

- (A) 3, 1, 2.
- (B) 1, 3, 2.
- (C) 2, 1, 3.
- (D) 1, 2, 3.
- (E) 2, 3, 1.

Questão 39

Identifique a infração que é considerada pelo Código de Trânsito Brasileiro uma infração grave cometida pelo condutor de um veículo automotor:

- (A) Dirigir sob a influência de álcool ou de qualquer outra substância psicoativa que determine dependência.
- (B) Estacionar o veículo nas esquinas e a menos de cinco metros do bordo do alinhamento da via transversal.
- (C) Dirigir sem atenção ou sem os cuidados indispensáveis à segurança.
- (D) Dirigir veículo sem possuir carteira nacional de habilitação, permissão para dirigir ou autorização para conduzir ciclomotor.
- (E) Transitar com o veículo na faixa ou pista da esquerda regulamentada como de circulação exclusiva para determinado tipo de veículo.

Questão 40

Examine as afirmativas a seguir, nas quais são apresentados os principais procedimentos de primeiros socorros que devem ser tomados em caso de hemorragias externas, e registre V, para verdadeiras, e F, para falsas:

- () Coloque uma compressa ou um pano limpo sobre o local e comprima.
- () No caso de hemorragia ser em mãos, braços, pés ou pernas, mantenha-os elevados acima do coração.
- () Eleve o segmento ferido mesmo que isso venha a produzir dor, ou com suspeita de lesão interna como uma fratura, pois minimizar a perda sanguínea é mais importante.
- () Se a compressa ficar encharcada, esta deve ser retirada e colocada outra no local, a fim de minimizar a hemorragia.
- () Perdas sanguíneas maiores que 1.500 mL: levam ao choque descompensado com redução da pressão arterial, alterações das funções mentais, agitação e confusão.

Assinale a alternativa com a sequência CORRETA:

- (A) V, F, F, V, F.
- (B) V, F, V, V, F.
- (C) F, F, V, V, F.
- (D) V, V, F, F, V.
- (E) V, F, V, F, V.