



DOMINGO DE TARDE

PREFEITURA MUNICIPAL DE NOVO HAMBURGO/RS CONCURSO PÚBLICO Nº 01/2023

TOPÓGRAFO

INSTRUÇÕES

Leia atentamente e cumpra rigorosamente as instruções que seguem, pois elas são parte integrante das provas e das normas que regem esse certame.

1. Atente-se aos avisos contidos no quadro da sala.
2. Seus pertences deverão estar armazenados dentro de embalagem específica fornecida pelo fiscal, permanecendo em sua posse somente caneta esferográfica de ponta grossa, de material transparente, com tinta preferencialmente preta, lanche e água, se houver. A utilização de qualquer material não permitido em edital é expressamente proibida, acarretando a sua imediata eliminação do certame.
3. Certifique-se de que este caderno:
 - contém 40 (quarenta) questões;
 - refere-se ao cargo para o qual realizou a inscrição.
4. Cada questão oferece 5 (cinco) alternativas de respostas, representadas pelas letras A, B, C, D e E, sendo apenas 1 (uma) a resposta correta.
5. Será respeitado o tempo para realização da prova conforme previsto em edital, incluindo o preenchimento da grade de respostas.
6. Os três últimos candidatos deverão retirar-se da sala de prova ao mesmo tempo, devendo assinar a Ata de Prova.
7. A responsabilidade referente à interpretação dos conteúdos das questões é exclusiva do candidato.
8. No caderno de prova, você poderá rabiscar, riscar e calcular.
9. Os gabaritos preliminares da prova objetiva serão divulgados na data descrita no Cronograma de Execução desse certame.



Uso excessivo de celular pode causar falsa miopia

01 Inúmeros problemas estão _____ ao uso excessivo do celular e do computador,
02 incluindo doenças oculares. Não por acaso é comum sentir a vista embaçada após horas de
03 _____ à tela do celular. E esse é o principal sintoma da chamada falsa miopia.

04 O oftalmologista Hilton Medeiros, da Clínica de Olhos Dr. João Eugenio, explica a condição.
05 “Isso ocorre porque um músculo dentro do olho, chamado ciliar, se contrai para focalizar imagens
06 próximas, esforçando-se para encontrar o foco. Com o esforço constante, ele entra em fadiga e,
07 para conseguir focalizar as imagens de longe, este músculo precisa estar relaxado”.

08 Segundo o especialista, pessoas com hipermetropia são mais su...etíveis a essa disfunção
09 já que a falsa miopia se caracteriza por um tipo de dificuldade de enxergar de perto.

10 Dessa forma, para focar imagens próximas, o hipermetrope faz um esforço exagerado e
11 pode sofrer espasmos nessas musculaturas. “Os músculos se contraem e a visão permanece
12 focada para perto, porém embaçada para longe, dando a falsa impre...ção de miopia”, comenta
13 o oftalmologista.

14 Contudo, esse esforço repetitivo não necessariamente levará o paciente a ser míope de
15 fato. Crianças, por outro lado, com a visão em formação, têm quase o dobro de chances de
16 desenvolver miopia acomodativa e, a longo prazo, mais propensão a desenvolver miopia
17 verdadeira.

18 A miopia verdadeira ocorre quando o olho é mais longo do que o normal, o que faz com
19 que os raios de luzes sejam focados muito antes na retina, prejudicando assim a visão de longe.

20 Embora os sintomas sejam os mesmos, os meios de correção são diferentes. Na verdadeira
21 miopia, podem ser utilizados óculos e lentes de contato ou cirurgias reparadoras a laser, pois se
22 trata de um problema anatômico. Para a falsa, pode ser indicado o uso de colírios, exercícios
23 visuais e até óculos para perto.

24 Além disso, alguns cuidados, como dar pausas no computador a cada hora, manter a tela
25 do computador na altura da linha dos olhos, dar preferência a monitores com alta resolução e
26 piscar mais vezes, são indispensáveis.

(Disponível em: www.catracalivre.com.br/saude-bem-estar/uso-excessivo-de-celular-pode-causar-falsa-miopia/
– texto adaptado especialmente para esta prova).

QUESTÃO 01 – Considerando a correta ortografia das palavras em Língua Portuguesa, assinale a alternativa que preenche, correta e respectivamente, as lacunas tracejadas das linhas 01 e 03.

- A) associados – esposição
- B) associados – exposição
- C) assosiados – espozição
- D) associados – esposição
- E) assosiados – exposição

QUESTÃO 02 – Enumere as assertivas a seguir, em ordem crescente, de acordo com sua ordem de aparecimento no texto.

- () Cita a fala de um oftalmologista pela primeira vez.
- () Explica a predisposição das crianças a desenvolver miopia acomodativa.
- () Apresenta o principal sintoma da falsa miopia.
- () Explica alguns cuidados indispensáveis para a saúde ocular.

A ordem correta de preenchimento dos parênteses, de cima para baixo, é:

- A) 2 – 4 – 3 – 1.
- B) 3 – 1 – 2 – 4.
- C) 2 – 3 – 1 – 4.
- D) 4 – 3 – 1 – 2.
- E) 3 – 2 – 4 – 1.

QUESTÃO 03 – Considerando a correta ortografia das palavras em Língua Portuguesa, assinale a alternativa que preenche, correta e respectivamente, as lacunas pontilhadas das linhas 08 e 12.

- A) c – ss
- B) sc – ç
- C) ss – ss
- D) c – ç
- E) sc – ss

QUESTÃO 04 – Analise as assertivas abaixo sobre o texto:

- I. Há apenas uma citação do oftalmologista Hilton Medeiros.
- II. No primeiro parágrafo, é mencionado o nome de um oftalmologista.
- III. No penúltimo parágrafo, são mencionadas as formas de correção tanto para a verdadeira miopia quanto para a falsa.

Quais estão corretas?

- A) Apenas I.
- B) Apenas II.
- C) Apenas III.
- D) Apenas I e II.
- E) Apenas II e III.

QUESTÃO 05 – Com base nas informações expostas pelo texto, assinale a alternativa correta.

- A) O músculo ciliar localiza-se dentro do olho.
- B) A falsa miopia acontece quando o olho é mais longo do que o normal.
- C) Pessoas com hipermetropia possuem uma proteção natural à falsa miopia.
- D) Para focalizar imagens de longe, o músculo ciliar necessita estar contraído.
- E) A pessoa com hipermetropia não faz muito esforço para focar imagens próximas.

QUESTÃO 06 – Considerando o exposto pelo texto, analise as assertivas a seguir:

- I. Crianças têm menores chances de desenvolver miopia verdadeira.
- II. Cirurgias reparadoras a laser são recomendadas para a correção da miopia verdadeira.
- III. O uso de colírios é recomendado tanto para a verdadeira miopia quanto para a falsa.

Quais estão corretas?

- A) Apenas I.
- B) Apenas II.
- C) Apenas III.
- D) Apenas I e II.
- E) Apenas II e III.

QUESTÃO 07 – Considerando o contexto apresentado, assinale a alternativa que indica a correta classe gramatical da palavra sublinhada a seguir: "E esse é o principal sintoma da chamada falsa miopia".

- A) Substantivo.
- B) Artigo.
- C) Adjetivo.
- D) Pronome.
- E) Numeral.

QUESTÃO 08 – Assinale a alternativa que classifica corretamente o pronome sublinhado no trecho a seguir: “este músculo precisa estar relaxado”.

- A) Pessoal.
- B) Possessivo.
- C) Indefinido.
- D) Demonstrativo.
- E) Relativo.

QUESTÃO 09 – Assinale a alternativa que apresenta a classe de palavras que NÃO se pode identificar no trecho adaptado a seguir: “Ele entra em fadiga”.

- A) Substantivo.
- B) Pronome.
- C) Preposição.
- D) Verbo.
- E) Numeral.

QUESTÃO 10 – Considerando o fragmento adaptado “O hipermetrope faz um esforço exagerado”, analise as assertivas a seguir:

- I. O sujeito da oração é classificado como simples.
- II. O predicado da oração é classificado como nominal.
- III. A expressão “um esforço exagerado” é classificada como objeto indireto.

Quais estão corretas?

- A) Apenas I.
- B) Apenas II.
- C) Apenas III.
- D) Apenas I e II.
- E) Apenas II e III.

LEGISLAÇÃO

QUESTÃO 11 – Considerando as disposições do Estatuto do Servidor do Município de Novo Hamburgo/RS, assinale a alternativa que indica uma forma de vacância de cargo público que NÃO está contemplada no referido documento.

- A) Readaptação.
- B) Falecimento.
- C) Transferência.
- D) Exoneração.
- E) Demissão.

QUESTÃO 12 – João é filiado ao Sindicato dos Trabalhadores do Setor de Calçados de Novo Hamburgo/RS. Após muitos anos trabalhando para uma fábrica de calçados, João aposentou-se e permaneceu filiado ao sindicato. Considerando as disposições previstas na Constituição Federal, assinale a alternativa correta acerca dos direitos de João e a respeito do sindicato ao qual é filiado.

- A) Com a aposentadoria, João será obrigado a permanecer filiado ao sindicato.
- B) Não cabe ao Sindicato dos Trabalhadores do Setor de Calçados de Novo Hamburgo/RS a defesa dos interesses individuais da categoria.
- C) Caso o sindicato não tenha interesse de participar das negociações coletivas com o sindicato empresarial, não será obrigatória a sua participação.
- D) A definição da base territorial do sindicato é realizada pela lei.
- E) João tem direito de ser votado na organização sindical.

QUESTÃO 13 – O Art. 3º, I, do Estatuto Estadual da Igualdade Racial e de Combate à Intolerância Religiosa estabelece que “A participação dos negros em igualdade de condições na vida social, econômica e cultural do Estado do Rio Grande do Sul será promovida através de medidas que assegurem o reconhecimento e a valorização da composição _____ da sociedade sul-rio-grandense, resgatando a contribuição dos negros na história, na cultura, na política e na economia do Rio Grande do Sul”.

Assinale a alternativa que preenche corretamente a lacuna do trecho acima.

- A) uniforme
- B) pluriétnica
- C) negra
- D) étnica
- E) branca

QUESTÃO 14 – Assinale a alternativa INCORRETA considerando o disposto na Lei nº 11.340/2006 (Lei Maria da Penha) e suas atualizações.

- A) Toda mulher, independentemente de classe, raça, etnia, orientação sexual, renda, cultura, nível educacional, idade e religião, goza dos direitos fundamentais inerentes à pessoa humana, sendo-lhe asseguradas as oportunidades e facilidades para viver sem violência, preservar sua saúde física e mental e seu aperfeiçoamento moral, intelectual e social.
- B) Serão asseguradas às mulheres as condições para o exercício efetivo dos direitos à vida, à segurança, à saúde, à alimentação, à educação, à cultura, à moradia, ao acesso à justiça, ao esporte, ao lazer, ao trabalho, à cidadania, à liberdade, à dignidade, ao respeito e à convivência familiar e comunitária.
- C) Na interpretação desta Lei, serão considerados os fins sociais a que ela se destina e, especialmente, as condições peculiares das mulheres em situação de violência doméstica e familiar.
- D) Cabe à sociedade, ao poder público e, desde que haja possibilidade, à família criar as condições necessárias para o efetivo exercício dos direitos enunciados no caput.
- E) A violência doméstica e familiar contra a mulher constitui uma das formas de violação dos direitos humanos.

QUESTÃO 15 – Maria recebeu vantagem econômica para intermediar a liberação de verba pública. Com base nas disposições expressas na Lei de Improbidade Administrativa, é correto afirmar que Maria realizou um ato de improbidade administrativa da espécie:

- A) Que causa prejuízo ao erário.
- B) Que atenta contra os princípios da Administração Pública.
- C) Que importa enriquecimento ilícito.
- D) Decorrente de aplicação indevida de benefício financeiro.
- E) Que viola o dever de honestidade.

QUESTÃO 16 – Em relação ao Código de Postura do Município de Novo Hamburgo/RS, analise as assertivas abaixo, assinalando V, se verdadeiras, ou F, se falsas.

- () Não é considerado infrator das disposições do Código de Postura aquele que auxilia alguém a praticar infrações.
- () Entre as autoridades competentes para lavrar auto de infração, estão os servidores municipais de carreira lotados na seção de fiscalização.
- () É permitido entrar armado no recinto das repartições públicas de Novo Hamburgo em qualquer situação.
- () Não é exigido alvará de funcionamento e localização temporário para o exercício de atividade econômica eventual.

A ordem correta de preenchimento dos parênteses, de cima para baixo, é:

- A) V – V – F – F.
- B) F – V – F – V.
- C) F – F – V – F.
- D) V – F – V – V.
- E) F – V – F – F.

QUESTÃO 17 – A Constituição Federal estabelece objetivos fundamentais para a República Federativa do Brasil. Assinale a alternativa que indica um objetivo fundamental compreendido expressamente pelo texto da Constituição.

- A) Construir uma sociedade livre, justa e solidária.
- B) Garantir o crescimento econômico.
- C) Erradicar as desigualdades regionais.
- D) Reduzir a pobreza.
- E) Promover a solução pacífica dos conflitos.

QUESTÃO 18 – Ivone, cidadã brasileira, discute com Oscar em razão do lixo que ele jogou no riacho que deságua perto da casa dela. Muito chateada com o ocorrido, escreve um bilhete anônimo com ofensas à honra de Oscar. Considerando a Constituição Federal, assinale a alternativa correta sobre a situação narrada.

- A) Ivone pode se valer do anonimato para manifestar seus pensamentos sobre Oscar.
- B) A honra de Oscar não é protegida pela Constituição Federal.
- C) Em eventual processo, é admissível a utilização de prova obtida por meio ilícito.
- D) Caso Ivone deseje se reunir em local público para debater o ato de Oscar, será necessário prévio aviso à autoridade competente.
- E) Ivone poderá tratar Oscar de forma degradante para obter dele reparação pelos danos que entende ter sofrido.

QUESTÃO 19 – Considerando a Lei Orgânica de Novo Hamburgo/RS e as competências nela estabelecidas ao Município, analise as assertivas abaixo, assinalando V, se verdadeiras, ou F, se falsas.

- () Compete ao Município interditar edificações em ruínas ou em condições de insalubridade e fazer demolir construções que ameacem a segurança coletiva.
- () Compete ao Município controlar os vazios urbanos com aplicação do IPTU progressivo, dando prazo para o aproveitamento desses espaços.
- () Compete ao Município promover uma arborização urbana, segundo critérios científicos, privilegiando espécies nativas.
- () Compete ao Município legislar sobre o serviço funerário e cemitérios, não lhe incumbindo fiscalizar os que pertencerem a entidades particulares.

A ordem correta de preenchimento dos parênteses, de cima para baixo, é:

- A) V – F – V – V.
- B) V – F – F – V.
- C) F – F – V – F.
- D) V – V – V – F.
- E) F – V – F – V.

QUESTÃO 20 – Tendo em vista as disposições da Constituição Federal sobre as competências da União, Estados, Distrito Federal e Municípios, assinale a alternativa correta.

- A) Compete à União, Estados e Distrito Federal legislar concorrentemente sobre direito do trabalho.
- B) Compete à União, Estados e Distrito Federal legislar concorrentemente sobre produção e consumo.
- C) Compete de forma concorrente à União, Estados, Distrito Federal e Municípios proteger o meio ambiente e combater a poluição em qualquer de suas formas.
- D) Compete privativamente aos Estados e ao Distrito Federal legislar sobre juntas comerciais.
- E) Compete de forma comum à União, Estados e Distrito Federal organizar e fiscalizar a proteção e o tratamento de dados pessoais.

CONHECIMENTOS GERAIS

QUESTÃO 21 – Uma licitação para a concessão do serviço de transporte coletivo municipal em Novo Hamburgo foi concluída no mês de novembro de 2023, com a assinatura do contrato com a nova empresa. A empresa vencedora do processo, de Santa Catarina, promete trazer novidades pensando no conforto e na segurança dos passageiros, como veículos com ar-condicionado e equipados com câmeras de videomonitoramento e botão de pânico. Qual foi a empresa vencedora da licitação?

- A) Express Novo Hamburgo.
- B) Viação Hamburguesa.
- C) Viação Santa Clara Ltda.
- D) Viação Futura.
- E) Viação Feitoria.

QUESTÃO 22 – Em 2022, a circulação de veículos de tração animal (p. ex.: carroças) ficou totalmente proibida em Novo Hamburgo. A lei, criada em 2017 e gradativamente aplicada nos últimos cinco anos, porém, permite a circulação desses veículos em um único bairro, que fica na zona rural de Novo Hamburgo. Assinale a alternativa que indica o bairro em que ainda é permitida a circulação de veículos de tração animal.

- A) Feitoria.
- B) Lomba Grande.
- C) Ouro Branco.
- D) Rincão.
- E) Ideal.

QUESTÃO 23 – A passagem de um ciclone pelo Rio Grande do Sul, no início do mês de setembro de 2023, atingiu mais de 100 cidades, em especial os municípios de _____, situados no Vale do Taquari. A tragédia, classificada pelo governo como o pior desastre natural já registrado no estado, arrasou cidades e deixou pelo menos 50 mortos.

Assinale a alternativa que preenche corretamente a lacuna do trecho acima.

- A) Novo Hamburgo e Ivoti
- B) Praia Grande e Aparados da Serra
- C) Gramado e Bento Gonçalves
- D) Montenegro e São Sebastião do Caí
- E) Muçum e Roca Sales

QUESTÃO 24 – O Governo do Estado do Rio Grande do Sul anunciou, recentemente, a modernização do sistema de pedágio em rodovias estaduais, que consiste na implantação de pórticos de cobrança com livre passagem. Qual é o nome desse sistema?

- A) Freemont.
- B) Siga em Frente.
- C) Free Flow.
- D) EGR.
- E) Caminho Livre.

QUESTÃO 25 – A Mostra Internacional de Ciência e Tecnologia (Mostratec), evento que reúne jovens pesquisadores anualmente em Novo Hamburgo, teve sua 38ª edição realizada em 2023. A Mostratec é uma feira de ciência e tecnologia e é considerada o maior evento de iniciação científica da América Latina. Nela, são apresentados projetos de pesquisa de diversas áreas do conhecimento humano realizados por jovens da Educação Infantil ao Ensino Médio, incluindo a Educação Profissional Técnica de Nível Médio. A Mostratec foi criada e é até hoje promovida por uma conceituada instituição de ensino de Novo Hamburgo. Que instituição é essa?

- A) Universidade Feevale.
- B) Instituição Evangélica de Novo Hamburgo (IENH).
- C) Colégio Estadual Dr. Wolfram Metzler.
- D) Fundação Liberato.
- E) Colégio Santa Catarina.

MATEMÁTICA/RACIOCÍNIO LÓGICO

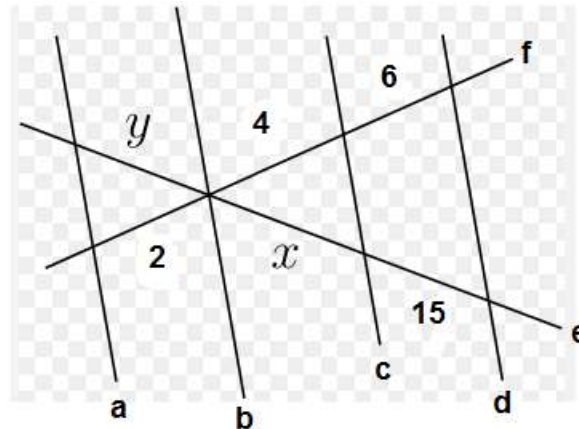
QUESTÃO 26 – A solução da equação de primeiro grau $5x - 21 = 2x + 15$ representa o diâmetro de uma circunferência. Qual é o comprimento dessa circunferência? Utilize $\pi = 3$.

- A) 12.
- B) 36.
- C) 72.
- D) 108.
- E) 432.

QUESTÃO 27 – Cássio recebeu R\$ 2.500,00 de salário. Desse total, gastou R\$ 123,00 na conta de água, R\$ 320,00 na conta de luz, R\$ 800,00 no mercado, R\$ 202,00 com o telefone e R\$ 130,00 na farmácia. Qual é o percentual que Cássio ainda não gastou do seu salário?

- A) 25%.
- B) 32%.
- C) 37%.
- D) 53%.
- E) 63%.

QUESTÃO 28 – Considerando a figura abaixo $a//b//c//d$ e as duas retas transversais “e” e “f”, determine a soma de x e y .

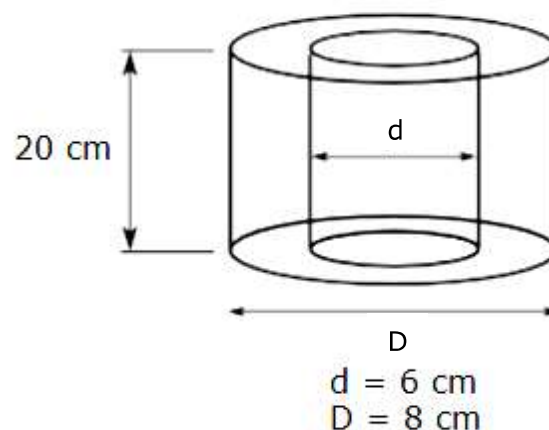


- A) 5.
- B) 10.
- C) 10,8.
- D) 12,5.
- E) 15.

QUESTÃO 29 – Barras de cereais foram levadas a um acampamento e foram suficientes por 10 dias para 3 escoteiros. Caso houvesse mais 2 escoteiros nesse acampamento, essas mesmas barras de cereais seriam suficientes para quantos dias?

- A) 6 dias.
- B) 7 dias.
- C) 9 dias.
- D) 15 dias.
- E) 17 dias.

QUESTÃO 30 – Para fazer um cilindro de borracha vazado, conforme as dimensões ilustradas na figura abaixo, quantos cm^3 de borracha serão necessários? Utilize $\pi = 3$.



- A) 420 cm^3 .
- B) 540 cm^3 .
- C) 960 cm^3 .
- D) 1.680 cm^3 .
- E) 2.160 cm^3 .

CONHECIMENTOS ESPECÍFICOS

QUESTÃO 31 – Considerando um lote plano e de formato retangular, assinale a alternativa que apresenta a área formada pelos vértices V1, V2 e V4 em hectares (ha), a distância em quilômetros (km) entre os vértices V1 e V3 e o perímetro em metros (m) do lote, respectivamente.

Pontos	N (m)	E (m)
V1	6716140	4870100
V2	6716140	4870160
V3	6716220	4870160
V4	6716220	4870100

- A) 0,24; 0,1; 280.
- B) 4800; 100; 280.
- C) 0,24; 100; 280.
- D) 0,48; 0,1; 140.
- E) 0,48; 100; 140.

QUESTÃO 32 – Considere que você recebeu dois mapas, que representam a área urbana do município de Novo Hamburgo/RS, com as escalas abaixo:

- Mapa 1: escala 1:25.000.
- Mapa 2: escala 1:1.500.000.

Com base nessas informações, assinale a alternativa correta.

- A) Ambos os mapas apresentam uma representação rica em detalhes, o que contribui para a interpretação dos elementos urbanos que constituem a cidade.
- B) Um mapa com escala 1:1.000 possibilita a representação da área urbana de Novo Hamburgo/RS com mais detalhes do que os mapas 1 e 2.
- C) O mapa 2, por ser maior do que o mapa 1, é mais favorável à representação de detalhes urbanos como bocas de lobo e postes.
- D) A qualidade de representação de informação de um mapa não depende da escala, e sim da legenda.
- E) O mapa 1 apresenta escala mais recomendada para representação de planisférios.

QUESTÃO 33 – As poligonais _____ partem de pontos de coordenadas conhecidas e terminam também em pontos de coordenadas conhecidas. As poligonais _____ partem de pontos de coordenadas conhecidas e terminam em pontos de coordenadas que se deseja determinar. As poligonais _____ partem de pontos de coordenadas conhecidas e terminam nos mesmos pontos de partida. A principal vantagem desse tipo de poligonal é a verificação de erros angulares e lineares.

Assinale a alternativa que preenche, correta e respectivamente, as lacunas do trecho acima.

- A) abertas – fechadas – enquadradas
- B) enquadradas – abertas – fechadas
- C) enquadradas – fechadas – enquadradas
- D) fechadas – abertas – fechadas
- E) fechadas – fechadas – enquadradas

QUESTÃO 34 – A planta baixa de uma sala de estar representada na escala 1:50 tem seu comprimento e sua largura medindo, no desenho, 5,6 cm e X, respectivamente. Sabendo que a área da sala de estar mede 11,20 m², quanto mede X na planta baixa?

- A) 2,8 cm.
- B) 4,0 cm.
- C) 5,6 cm.
- D) 8,0 cm.
- E) 11,2 cm.

QUESTÃO 35 – Sobre os conceitos de topografia e o uso de equipamentos topográficos, analise as assertivas abaixo e assinale V, se verdadeiras, ou F, se falsas.

- () Trabalhar sob cobertura vegetal densa, edificações altas e telhados de galpões não interfere na qualidade de aquisição de dados nos trabalhos de campo com uso de *Global Navigation Satellite Systems* (GNSS).
- () Dados GNSS adquiridos com solução "FLOAT" apresentam melhor qualidade do que dados com solução "FIXA".
- () Quanto maior é o DPOD apresentado no levantamento, melhor é a acurácia dos dados adquiridos.
- () RBMC é o conjunto de estações geodésicas, equipadas com receptores GNSS de alto desempenho, que proporcionam, uma vez por dia ou em tempo real, observações para a determinação de coordenadas.

A ordem correta de preenchimento dos parênteses, de cima para baixo, é:

- A) F – F – F – V.
- B) F – V – F – F.
- C) V – F – F – V.
- D) V – F – V – V.
- E) F – V – V – F.

QUESTÃO 36 – Analise os conceitos a seguir:

- I. A altitude ortométrica pode ser definida como a diferença vertical do geóide até um ponto de interesse na superfície física.
- II. A altitude geométrica é considerada a distância entre um ponto de referência na superfície física até o elipsoide de referência, ao longo da normal.
- III. O *datum* vertical ou altimétrico é a superfície de referência usada para definir as altitudes de pontos da superfície terrestre. No Brasil, atualmente tem-se como referência o marégrafo de Imbituba/SC.

Quais estão corretos?

- A) Apenas I.
- B) Apenas III.
- C) Apenas I e II.
- D) Apenas II e III.
- E) I, II e III.

QUESTÃO 37 – Considere que a dimensão real da testada de um lote é igual a 36,00 metros e que você representará esse lote em uma planta topográfica. Com base nessas informações, analise as assertivas abaixo e assinale V, se verdadeiras, ou F, se falsas.

- () Se o lote tiver o formato de um quadrado com ângulos internos de 90°, sua área real será igual a 1.296,00 m².
- () Se a testada do lote for representada em uma escala 1:250, sua dimensão em planta será igual a 14,4 cm.
- () Se a testada do lote for representada em planta com uma dimensão igual a 3,6 cm, a escala do projeto será igual a 1:1.000.
- () Para representar o projeto com maior detalhamento, sempre se deve optar por uma escala maior de representação. Dessa forma, nesse projeto, uma escala 1:10.000 apresentará melhor qualidade de detalhamento do que uma escala 1:1.000.

A ordem correta de preenchimento dos parênteses, de cima para baixo, é:

- A) V – F – F – F.
- B) F – V – F – F.
- C) V – F – F – V.
- D) V – V – V – F.
- E) F – V – V – V.

QUESTÃO 38 – Com base na Figura 1, analise as assertivas abaixo e assinale V, se verdadeiras, ou F, se falsas.

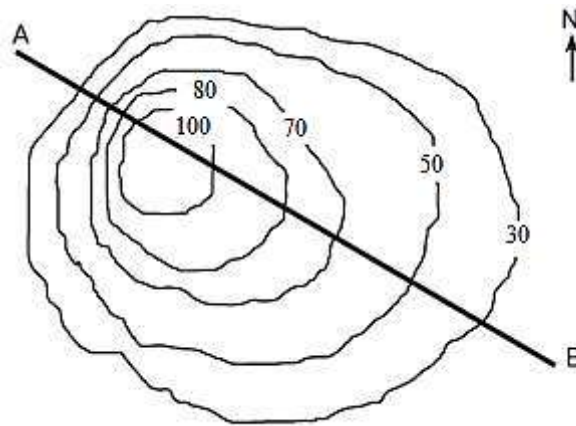


Figura 1

- () Um deslocamento partindo do ponto A até o ponto B se dá na direção noroeste-sudeste.
- () A curva de nível com maior valor apresentado na imagem acima tem cota igual a 30, enquanto a menor tem cota igual a 100.
- () Considerando a curva de nível mais próxima, os pontos A e B têm mesma cota.
- () Partindo de A em direção a B, a quarta linha apresenta cota igual a 70.
- () O desnível entre a 1ª e a 5ª linha é igual a 70.

A ordem correta de preenchimento dos parênteses, de cima para baixo, é:

- A) V – F – F – F – V.
- B) F – V – F – V – V.
- C) V – F – V – F – V.
- D) V – V – V – F – F.
- E) F – V – V – V – F.

QUESTÃO 39 – Analise as assertivas abaixo e assinale V, se verdadeiras, ou F, se falsas.

- () Azimute é o menor ângulo que o alinhamento faz com a direção Norte-Sul (magnético ou verdadeiro), sendo sempre contado da direita ou da esquerda do Norte ou do Sul, e varia de 0° a 90°.
- () Rumo é uma coordenada do sistema de coordenadas horizontal. Seu valor varia de 0° a 360°, contado a partir do norte geográfico até a projeção de um alvo com o horizonte.
- () O azimute correspondente ao rumo de 12°58'15"SW é 192°58'15".
- () O rumo correspondente ao azimute 300°20' é 59°40' NO.

A ordem correta de preenchimento dos parênteses, de cima para baixo, é:

- A) V – F – F – F.
- B) F – V – F – F.
- C) F – F – V – V.
- D) V – V – V – F.
- E) F – V – V – V.

QUESTÃO 40 – Em um levantamento de campo, observou-se que: a cota do ponto A é igual a 175 metros, a cota do ponto B é igual a 219 metros e a cota do ponto C é igual a 238 metros. Sabe-se que a distância AB é de 168 metros e que a distância AC é de 374 metros. Assinale a alternativa que apresenta a declividade AB e BC, considerando que A, B e C pertencem ao mesmo alinhamento.

- A) 26,2% e 9,2%.
- B) 44% e 19%.
- C) 11,76% e 5,08%.
- D) 9,2% e 26,2%.
- E) 19% e 44%.