



**PREFEITURA DE
CARAGUATATUBA**
CONCURSO PÚBLICO – EDITAL Nº 01/2023

TARDE

OPERADOR DE MOTOSSERRA

NÍVEL FUNDAMENTAL TIPO 1 – BRANCA



SUA PROVA

- Além deste caderno contendo **40 (quarenta)** questões objetivas, você receberá do fiscal de prova o cartão de respostas;
- As questões objetivas têm **5 (cinco)** opções de resposta (A, B, C, D e E) e somente uma delas está correta.



TEMPO

- Você dispõe de **3 (três) horas** para a realização da prova, já incluído o tempo para a marcação do cartão de respostas;
- **2 (duas) horas** após o início da prova, é possível retirar-se da sala, sem levar o caderno de questões;
- A partir dos **30 (trinta) minutos** anteriores ao término da prova é possível retirar-se da sala **levando o caderno de questões**.



NÃO SERÁ PERMITIDO

- Qualquer tipo de comunicação entre os candidatos durante a aplicação da prova;
- Anotar informações relativas às respostas em qualquer outro meio que não seja o caderno de questões;
- Levantar da cadeira sem autorização do fiscal de sala;
- Usar o sanitário ao término da prova, após deixar a sala.



INFORMAÇÕES GERAIS

- Verifique se seu caderno de questões está completo, sem repetição de questões ou falhas. Caso contrário, **notifique imediatamente o fiscal da sala**, para que sejam tomadas as devidas providências;
- Confira seus dados pessoais, especialmente nome, número de inscrição e documento de identidade e leia atentamente as instruções para preencher o cartão de respostas;
- Para o preenchimento do cartão de respostas, use somente caneta esferográfica, fabricada em material transparente, com tinta preta ou azul;
- Assine seu nome apenas no(s) espaço(s) reservado(s) no cartão de respostas;
- Confira seu cargo, cor e tipo do caderno de questões. Caso tenha recebido caderno de cargo ou cor ou tipo **diferente** do impresso em seu cartão de respostas, o fiscal deve ser **obrigatoriamente** informado para o devido registro na ata da sala;
- Reserve tempo suficiente para o preenchimento do seu cartão de respostas. O preenchimento é de sua responsabilidade e **não será permitida a troca em caso de erro cometido pelo candidato**;
- Para fins de avaliação, serão levadas em consideração apenas as marcações realizadas no cartão de respostas;
- A FGV coletará as impressões digitais dos candidatos na lista de presença;
- Os candidatos serão submetidos ao sistema de detecção de metais quando do ingresso e da saída de sanitários durante a realização das provas.
- **Boa sorte!**

Língua Portuguesa

1

Assinale a opção em que os três vocábulos estão grafados de forma correta.

- (A) caixa / rebaixar / mecher.
- (B) chícara / chuchu / mexerico.
- (C) xarope / enchova / encharcar
- (D) engrachar / enxoval / caxumba.
- (E) puxar / lixeira / enxente.

2

Assinale a opção que indica o vocábulo que não está ligado ao campo semântico da fala.

- (A) Gritar.
- (B) Pronunciar.
- (C) Gesticular.
- (D) Sussurrar.
- (E) Soletrar.

3

Assinale a opção que indica a frase que não se encaixa no campo temático da religião.

- (A) Se os fatos contradizem os profetas, pior para os fatos.
- (B) Com fé você vence. Sem fé passa para trás os que venceram.
- (C) A oração começa onde a capacidade termina.
- (D) Quem anda com sábios, sábio será.
- (E) Um santo é um pecador morto, corrigido e aumentado.

4

As formas de comparar duas coisas são muito variadas; assinale a frase em que não ocorre uma comparação.

- (A) Nada impede mais a felicidade do que a lembrança da felicidade.
- (B) Felicidade é como uma flor que não se deve colher.
- (C) A maioria das pessoas é tão feliz quanto decide ser.
- (D) Felicidade é como um beijo: você deve compartilhar para aproveitá-lo.
- (E) Deve-se sofrer muito para atingir a felicidade.

5

O sufixo -ada também pode apresentar o valor de “lugar”, como no caso do seguinte vocábulo:

- (A) criançada.
- (B) bacalhoadas.
- (C) baixada.
- (D) pedrada.
- (E) cafajestada.

6

As frases abaixo mostram palavras sublinhadas de valor semântico negativo; assinale a frase em que a substituição da palavra por outra de valor mais suave foi feita de forma adequada.

- (A) Timbalada é o ‘roll’ do rock. É a ausência de grunhidos da guitarra e a evidência da bateria. / berros.
- (B) É uma pobre ilusão achar que o consumo de quinquilharias vai nos fazer modernos. / bugigangas.
- (C) A guerra da Ucrânia está durando muito. / conflito.
- (D) Pessoas espertas tomam atitudes estúpidas por razões amorosas. / malandras.
- (E) A cena, após o acidente, era terrível. / aterrorizante.

7

Assinale a opção em que a substituição de uma locução por um só vocábulo é feita de forma adequada.

- (A) Odeio as almas estreitas, sem bálsamo nem veneno. / bondosas.
- (B) A única amizade que vale é a que nasce sem motivos. / repentinamente.
- (C) Há muitas vidas sem sorte. / prazerosas.
- (D) Muitos brasileiros estão sem trabalho. / preguiçosos.
- (E) Trabalhar sem pressa é fazer a tarefa uma só vez. / calmamente, lentamente.

8

Assinale a frase em que o sujeito está posposto ao verbo.

- (A) Havia muita gente no show.
- (B) Chegaram os convidados para a festa.
- (C) Choveu muito durante a noite.
- (D) Alguns livros foram comprados ontem.
- (E) Os computadores escangalharam.

9

Os segmentos a seguir fazem parte de um texto único, mas estão colocados fora da ordem original.

1. — O Lobo, mostrando—se mais raivoso tornou a falar: — Por isso, tens que praguejar? Há seis meses teu pai também me ofendeu! Respondeu o Cordeiro: — Creio que há um engano, porque eu nasci há apenas três meses, então não havia nascido e por isso não tenho culpa.
2. — Em um pequeno córrego, bebia água um Lobo esfomeado, quando chegou, mais abaixo da corrente de água um Cordeiro, que começou também a beber.
3. — O Lobo replicou: — Tens culpa pelo estrago que fizestes pastando em meu campo. Disse o Cordeiro: — Isso não parece possível, porque ainda não tenho dentes.
4. — O Lobo olhou com os olhos sanguinários e arreganhando os dentes disse: — Como ousas turvar a água onde bebemos? O Cordeiro respondeu com humildade: — Eu estou abaixo de onde bebes e não poderia sujar a tua água.
5. — O Lobo, sem mais razões, saltou sobre o Cordeiro, e o comeu.

Assinale a opção que indica a ordem desses segmentos que restabelece a forma original da fábula.

- (A) 2 – 1 – 4 – 5 – 3.
- (B) 2 – 4 – 1 – 3 – 5.
- (C) 3 – 5 – 4 – 1 – 2.
- (D) 1 – 2 – 3 – 4 – 5.
- (E) 2 – 4 – 3 – 1 – 5.

10

Assinale a opção que apresenta a frase em que o adjetivo sublinhado muda de significado conforme venha antes ou depois do substantivo que ele acompanha.

- (A) O melhor médico do homem é o vinho; até os padres o tomam nas missas.
- (B) Os livros grossos são mais raramente lidos.
- (C) O filme tinha um interessante enredo e, por isso, atraía muitas pessoas.
- (D) Meia-idade é quando você encontra muitas pessoas e cada nova pessoa que você encontra lembra alguma outra pessoa;
- (E) As pessoas elegantes são admiradas.

11

Assinale a opção em que a substituição do termo sublinhado por outro, está **inadequada**.

- (A) A mocidade é um dia que passa / duradouro.
- (B) A espécie humana é a única que sabe que deve morrer. / consciente de.
- (C) Os homens não seguem aqueles que estão em dúvida / os vacilantes.
- (D) O maior delito que você comete é o suicídio, porque é o único que não permite arrependimento / irreversível.
- (E) A maior lição que a idade madura nos dá é aprender a ser o que somos / dada pela maturidade.

12

Em todas as frases abaixo há a união do verbo ter + substantivo, equivalendo a um só verbo com o mesmo significado; assinale a frase em que essa equivalência está **inadequada**.

- (A) Palavra e pedra solta, não têm volta / voltam.
- (B) Os empregados da empresa têm folga neste sábado / folgam.
- (C) O bebê tinha vontade de mamar / desejava.
- (D) O palhaço não tinha obrigação de ser alegre / obrigava ninguém a.
- (E) O empresário não tinha pretensão de enriquecer / pretendia.

13

Assinale a frase abaixo em que houve a substituição **inadequada** de uma oração adjetiva por um adjetivo.

- (A) O silêncio é um amigo que nunca trai / fiel.
- (B) Um tolo que não diz uma palavra não se distingue do sábio que se cala / calado.
- (C) O mundo é um livro e aquele que não viaja, lê apenas uma página / paralisado.
- (D) Na arte só uma coisa importa: aquilo que não se pode explicar / inexplicável.
- (E) O juiz de futebol é o único sujeito que rouba e sai protegido pela polícia / ladrão.

14

As palavras abaixo estão todas grafadas propositalmente sem acentos gráficos.

Assinale a opção em que todos os vocábulos são paroxítonos.

- (A) avaro / pudico / erudito.
- (B) aziago / tulipa / refem.
- (C) Nobel / etiope / rubrica.
- (D) filantropo / estalido / lampada.
- (E) recém / textil / decano.

15

Assinale a frase em que há **erro** na forma do subjuntivo.

- (A) É necessário que releiamos o capítulo do livro.
- (B) Torna-se urgente que você reveja a matéria.
- (C) É provável que o livro não caiba na estante.
- (D) É possível que vamos lá mais tarde.
- (E) Fica impossível que viajamos no final de semana.

Matemática

16

Considere os conjuntos A e B e a seguinte afirmação:

“Os conjuntos A e B são disjuntos.”

Assinale a opção que apresenta corretamente a representação simbólica para tal afirmação.

- (A) $A \cap B \neq \emptyset$
- (B) $A \cap B = \emptyset$
- (C) $A \cap B = 0$
- (D) $A \cup B = \emptyset$
- (E) $A \cup B \neq \emptyset$

17

Em uma data comemorativa, Sr. Damião decidiu montar saquinhos de guloseimas para distribuir às crianças vizinhas. Para isso, tinha disponíveis 300 balas, 90 paçocas e 150 pirulitos.

Damião decidiu que cada saquinho devia conter balas, paçocas e pirulitos, distribuindo cada tipo de doce igualmente entre os saquinhos e sem que haja sobra de qualquer quantidade de doces. Decidiu ainda que distribuiria a maior quantidade possível de saquinhos.

Cada saquinho terá então as seguintes quantidades de balas, de paçocas e de pirulitos, respectivamente:

- (A) 3, 5 e 10.
- (B) 6, 2 e 3.
- (C) 6, 3 e 5.
- (D) 10, 5 e 3.
- (E) 10, 3 e 5.

18

Um livro tem 222 páginas. Renata leu $\frac{5}{6}$ das páginas. Assim, ainda faltam para Renata terminar a leitura:

- (A) 185 páginas.
- (B) 178 páginas.
- (C) 111 páginas.
- (D) 44 páginas.
- (E) 37 páginas.

19

A telefonista de uma escola da cidade de Caraguatatuba-SP anotou todos os 50 atendimentos telefônicos de responsáveis de alunos que realizou em determinado dia, produzindo a seguinte tabela:

Responsáveis		Quantidades
dos Anos Iniciais do Ensino Fundamental	Moradores do Bairro Massaguaçu	20
	Moradores do Bairro Getuba	15
dos Anos Finais do Ensino Fundamental	Moradores do Bairro Massaguaçu	10
	Moradores do Bairro Getuba	5

De acordo com as anotações da telefonista, é correto afirmar que telefonaram para a escola neste dia

- (A) 35 moradores de Getuba.
- (B) 35 moradores de Massaguaçu.
- (C) 35 responsáveis de alunos dos anos iniciais do Ensino Fundamental.
- (D) 20 responsáveis de alunos dos anos iniciais do Ensino Fundamental.
- (E) 10 responsáveis de alunos dos anos finais do Ensino Fundamental.

20

Em um concurso há 48 vagas distribuídas para 3 cargos. Os cargos são de fisioterapeuta, assistente social e nutricionista. O número de vagas para assistente social é o dobro do número de vagas para fisioterapeuta. Já para o cargo de nutricionista há 8 vagas a menos do que para o cargo de fisioterapeuta.

Assim, é correto afirmar que, nesse concurso, para o cargo de assistente social, há

- (A) 10 vagas.
- (B) 14 vagas.
- (C) 16 vagas.
- (D) 20 vagas.
- (E) 28 vagas.

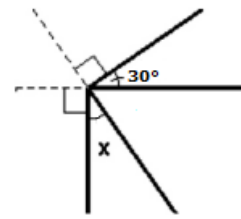
21

As opções a seguir são unidades de medidas de tempo, **à exceção de uma**. Assinale-a.

- (A) Ano-luz.
- (B) Hora.
- (C) Quinquênio.
- (D) Século.
- (E) Segundo.

22

Um topógrafo, ao elaborar o esboço de uma planta, apresentou o seguinte esquema.



Tal esquema registra dois ângulos retos e um ângulo com medida de 30°. Dessa forma, a medida do ângulo indicado com a letra x é:

- (A) 15°.
- (B) 20°.
- (C) 30°.
- (D) 45°.
- (E) 60°.

23

No pátio de uma escola, encontram-se 2 vigilantes e 2 inspetores de alunos. O número de modos diferentes de eles se sentarem em 2 bancos de 2 lugares, se em cada banco deve haver um vigilante e um inspetor de alunos, é igual a

- (A) 4.
- (B) 6.
- (C) 8.
- (D) 16.
- (E) 24.

24

Quando saem do trabalho Samuel e Manuela pegam ônibus de diferentes linhas para retornar a suas respectivas casas. Porém, sempre vão juntos até o ponto no qual os ônibus fazem a parada. Os ônibus da linha que serve ao Samuel passam de 15 em 15 minutos, e os da linha que serve à Manuela, de 25 em 25 minutos. Sabe-se que todo dia às 18h os ônibus das duas linhas passam juntos.

Em determinado dia, Samuel e Manuela chegaram ao ponto de ônibus apenas às 18h47.

Assinale a opção que indica quem embarcou primeiro no ônibus e em qual horário.

- (A) Samuel, às 18h50.
- (B) Samuel, às 19h.
- (C) Manuela, às 18h50.
- (D) Manuela, às 19h.
- (E) Embarcaram juntos, às 19h15.

25

Um dos símbolos $>$, $<$ e $=$ deve ser utilizado para completar cada sentença a seguir.

2	_____	1,999...
13	_____	-13

Os símbolos que completam corretamente cada uma das sentenças são, respectivamente,

- (A) $=$ e $=$.
- (B) $=$ e $>$.
- (C) $>$ e $=$.
- (D) $>$ e $>$.
- (E) $<$ e $>$.

26

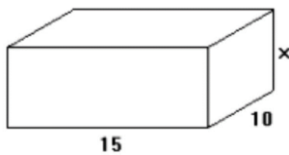
Em uma distribuidora de bebidas, certa quantidade de latas de refrigerantes foi embalada em 35 pacotes, chamados *packs*, colocando-se 12 latas em cada pacote.

Se fosse possível colocar 15 latas em cada pacote, o número de pacotes necessários para embalar a mesma quantidade de latas seria igual a

- (A) 27.
- (B) 28.
- (C) 38.
- (D) 43.
- (E) 44.

27

A figura a seguir apresenta uma caixa no formato de um paralelepípedo com as medidas de suas dimensões registradas.



Assinale a opção que apresenta a expressão algébrica referente à área da superfície de toda a caixa.

- (A) $50x + 300$.
- (B) $50x + 150$.
- (C) $25x + 300$.
- (D) $25x + 150$.
- (E) $10x + 150$.

28

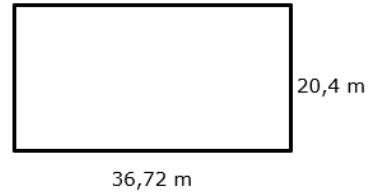
Libra (lb) é uma unidade de medida de massa utilizada no sistema inglês. Sabe-se que 1 quilograma (kg) é equivalente a aproximadamente 2,205 libras (lb).

Com isso, 700 gramas (g) é equivalente a, aproximadamente,

- (A) 1543,5 lb.
- (B) 661,5 lb.
- (C) 3,15 lb.
- (D) 1,54 lb.
- (E) 0,66 lb.

29

Um terreno retangular, representado na figura a seguir em uma planta baixa, precisa ser cercado por uma tela. As medidas das dimensões do terreno estão registradas na figura.



Sabe-se que a tela é vendida a cada metro, sem subdivisão. Dessa forma, o comprimento mínimo da tela, em metros, que deve ser comprada para cercar todo o terreno, é:

- (A) 57.
- (B) 58.
- (C) 114.
- (D) 115.
- (E) 750.

30

O uniforme dos vigilantes de determinada empresa é composto de uma vestimenta superior, uma vestimenta inferior e um chapéu. Suponha que estejam disponíveis m peças diferentes de vestimenta superior, n peças distintas de vestimenta inferior e p chapéus diferentes, sendo m , n e p números naturais.

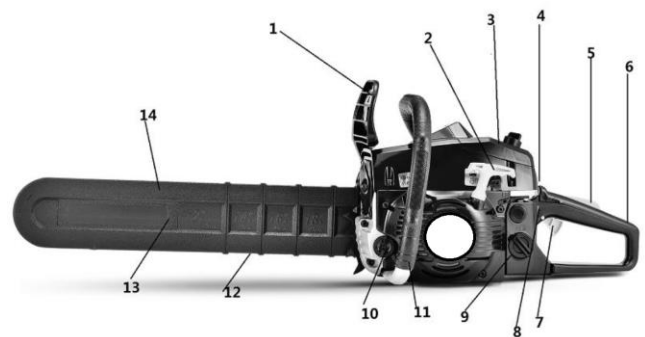
Assinale a expressão que apresenta a quantidade de formas diferentes que um vigilante pode compor seu uniforme.

- (A) $(m + n + p)!$
- (B) $m + n + p$
- (C) $m \cdot n + p$
- (D) $m!n!p!$
- (E) $m \cdot n \cdot p$

Conhecimentos Específicos

31

A figura a seguir indica diversos componentes de uma motosserra.



O tanque de óleo está indicado pelo número

- (A) 2.
- (B) 3.
- (C) 9.
- (D) 10.
- (E) 11.

32

Os seguintes Equipamentos de Proteção Individual (EPI) devem ser utilizados na operação de uma motosserra, à exceção de um. Assinale-o.

- (A) capacete.
- (B) protetor auricular.
- (C) óculos de proteção.
- (D) bota antiderrapante.
- (E) colete de sinalização.

33

O pino pega-corrente é um dispositivo de segurança da motosserra que tem o objetivo de

- (A) impedir a aceleração involuntária da corrente.
- (B) reduzir o curso da corrente em caso de seu rompimento.
- (C) manter a corrente afastada o suficiente das mãos do operador.
- (D) limitar a aceleração da corrente, quando do acionamento do equipamento.
- (E) interromper o giro da corrente, por acionamento manual do operador.

34

Com relação à operação de uma motosserra, analise os itens a seguir:

- () Ao dar a partida, a motosserra não pode estar em contato com qualquer objeto.
- () As alças devem ser mantidas úmidas, para amenizar o superaquecimento do equipamento.
- () O motor deve ser desligado somente após o equipamento ter sido colocado para baixo, após o corte.

As afirmativas são, respectivamente,

- (A) F – V – F.
- (B) V – F – V.
- (C) V – F – F.
- (D) F – F – V.
- (E) F – F – F.

35

De forma a se precaver contra eventuais ricochetes durante a operação de uma motosserra, o operador deve

- (A) realizar o corte com velocidade alta.
- (B) realizar o corte acima da altura do ombro.
- (C) utilizar uma das mãos para segurar o material a ser cortado.
- (D) colocar anteparos na área de corte para conter os pedaços de madeira.
- (E) manter a extremidade da barra guia em contato com os galhos ou toras no local.

36

Para o abastecimento da motosserra que já possui um número elevado de horas de uso, deve-se misturar gasolina regular com óleo de motor, na proporção de

- (A) 1:1
- (B) 2:1
- (C) 5:1
- (D) 10:1
- (E) 25:1

37

Um operador de motosserra deve realizar o corte de uma árvore. O procedimento adequado deve ser

- (A) realizar um entalhe de direção no lado de corte da árvore, seguido de um corte de derrubada do lado oposto ao entalhe, a um nível um pouco superior ao seu fundo.
- (B) realizar um entalhe de direção no lado de corte da árvore, seguido de um corte de derrubada do lado oposto ao entalhe, a um nível um pouco inferior ao seu fundo.
- (C) realizar um entalhe de direção no lado de corte da árvore, seguido de um corte de derrubada no mesmo lado, a partir do entalhe.
- (D) realizar um entalhe de direção em ambos os lados da árvore, seguido de um corte de derrubada no lado de corte, a um nível um pouco inferior ao seu fundo.
- (E) realizar um entalhe de direção em ambos os lados da árvore, seguido de um corte de derrubada no lado oposto ao de corte, a um nível um pouco inferior ao seu fundo.

38

Deseja-se realizar um corte de abate com faixa de segurança de uma árvore normal, com troncos finos, e com utilização de uma cunha.

O momento adequado de colocação da cunha é

- (A) antes de iniciar o corte de abate.
- (B) depois de iniciado o corte de abate, porém antes de atingir o filete de ruptura.
- (C) depois que o corte de abate atinge o filete de ruptura, porém antes que o corte atinja a faixa de segurança.
- (D) depois que o corte de abate atinge a faixa de segurança, porém antes de cortar a faixa de segurança.
- (E) depois de cortar a faixa de segurança.

39

Segundo a Lei nº 12.651/2012, a periodicidade para renovação da licença para o porte e uso de motosserras é de

- (A) 6 meses.
- (B) 1 ano.
- (C) 2 anos.
- (D) 5 anos.
- (E) 10 anos.

40

O seguinte objeto deve ser utilizado para afiar as lâminas de corte de uma motosserra:

- (A) Prensa.
- (B) Lima.
- (C) Régua.
- (D) Alicate.
- (E) Tensionador.

Realização

