

DOMINGO DE MANHÃ

PREFEITURA MUNICIPAL DE CAPIVARI DO SUL/RS CONCURSO PÚBLICO Nº 01/2023

ARQUITETO

INSTRUÇÕES

Leia atentamente e cumpra rigorosamente as instruções que seguem, pois elas são parte integrante das provas e das normas que regem esse certame.

1. Atente-se aos avisos contidos no quadro da sala.
2. Seus pertences deverão estar armazenados dentro de embalagem específica fornecida pelo fiscal, permanecendo em sua posse somente caneta esferográfica de ponta grossa, de material transparente, com tinta preferencialmente preta, lanche e água, se houver. A utilização de qualquer material não permitido em edital é expressamente proibida, acarretando a sua imediata eliminação do certame.
3. Certifique-se de que este caderno:
 - contém 40 (quarenta) questões;
 - refere-se ao cargo para o qual realizou a inscrição.
4. Cada questão oferece 5 (cinco) alternativas de respostas, representadas pelas letras A, B, C, D e E, sendo apenas 1 (uma) a resposta correta.
5. Será respeitado o tempo para realização da prova conforme previsto em edital, incluindo o preenchimento da grade de respostas.
6. Os três últimos candidatos deverão retirar-se da sala de prova ao mesmo tempo, devendo assinar a Ata de Prova.
7. A responsabilidade referente à interpretação dos conteúdos das questões é exclusiva do candidato.
8. No caderno de prova, você poderá rabiscar, riscar e calcular.
9. Os gabaritos preliminares da prova objetiva serão divulgados na data descrita no Cronograma de Execução desse certame.



V1_03/01/2024 14:04:29



Família acusa motorista de aplicativo de intolerância religiosa no Rio de Janeiro*Por Jornal Nacional*

01 No Rio de Janeiro, uma família está acusando um motorista de aplicativo de intolerância
02 religiosa. O ocorrido se deu da seguinte forma: o carro chegou e Vera Lúcia Macedo da Rocha,
03 que é dona de casa, foi a primeira a abrir a porta, para sentar-se no banco da frente. Segundo
04 ela, até então, o motorista não esboçou nenhuma reação.

05 A família contou que a recusa em fazer a corrida começou no momento em que ele viu as
06 outras pessoas com trajes de candomblé. As netas de Vera, de 8 e 13 anos, e a nora, Taís,
07 estavam indo para uma festa religiosa: "Quando ele viu que minha nora e as meninas estavam
08 com a roupa, se aproximando do carro, não deixou. Olhou para as meninas de cima a baixo e
09 não deixou. E eu achei que isso foi um preconceito grande", conta Vera Lúcia.

10 Com a recusa do motorista, começou uma discussão. As crianças ficaram sem saber se
11 entravam ou não no carro. Nesse momento, no áudio da câmera de segurança, é possível
12 perceber trechos de uma discussão, com a família dizendo que três passageiras poderiam ir ao
13 banco de trás. A discussão seguiu por mais algum tempo. Até que o motorista, gesticulando pela janela, o
14 motorista arranca com o carro.

15 "Um constrangimento, um preconceito nunca vivido. Foi doído de ver as meninas não
16 querendo entrar em outro carro, com medo de o motorista se recusar de deixar a gente entrar
17 por conta da nossa religião, por conta da nossa fé", lamenta a comerciante Taís da Silva Fraga.
18 A família foi até a polícia e registrou a ocorrência, que vai ser investigada pela Delegacia de
19 Crimes Raciais e Delitos de Intolerância. Depois de analisar as imagens da câmera de segurança,
20 os policiais estão tentando localizar o motorista e ouvir a versão dele sobre os fatos.

21 Desde o início de 2023, uma nova lei tornou mais severas as penas para os crimes de
22 intolerância religiosa. As penas agora vão de 2 a 5 anos de reclusão. Segundo o Ministério dos
23 Direitos Humanos, os ataques contra religiões de matriz africana aumentaram 45% em 2022,
24 em relação aos últimos dados disponíveis, de 2020. "Se eu tiver que pegar um Uber com a minha
25 roupa, vou pegar. Se eu tiver que sair para fazer alguma coisa, vou continuar saindo. E se eu
26 tiver que reportar as autoridades, vou continuar reportando, como todo mundo deve fazer para
27 a gente tentar acabar com esse preconceito", afirma Taís.

28 A Uber afirmou que a opção selecionada pela família acomoda até quatro pessoas, uma
29 no banco da frente e três atrás. A empresa afirmou que não tolera qualquer forma de
30 discriminação e que desativou a conta do motorista enquanto aguarda as investigações.

(Disponível em: <https://g1.globo.com/jornal-nacional/noticia/2023/05/01/familia-acusa-motorista-de-aplicativo-de-intolerancia-religiosa-no-rio-de-janeiro.ghtml> – texto adaptado especialmente para esta prova).

QUESTÃO 01 – Por meio da leitura do texto, é possível inferir que:

- A) O preconceito frente às religiões de matriz africana aumentou nos últimos anos.
- B) A Delegacia envolvida no caso não determinou o ocorrido como crime.
- C) O motorista demonstrou preconceito ao ver a dona de casa, Vera Lúcia, entrar no carro.
- D) O objetivo principal do texto é informar sobre as penas para o tipo de crime apresentado, impostas pelo Ministério dos Direitos Humanos.
- E) A reportagem explícita que no Rio de Janeiro crimes relacionados à intolerância religiosa são frequentes.

QUESTÃO 02 – A palavra "que" em "... o carro chegou e Vera Lúcia Macedo da Rocha, que é dona de casa, foi a primeira a abrir a porta..." (l. 02-03), introduz uma oração subordinada de que tipo?

- A) Adverbial proporcional.
- B) Adverbial final.
- C) Adjetiva explicativa.
- D) Substantiva.
- E) Subjetiva.

QUESTÃO 03 – Considerando a norma-padrão da Língua Portuguesa e as relações de sentido apresentadas no texto, analise as assertivas a seguir:

- I. O intertexto presente entre as linhas 15 e 17 traz uma expressão popular, “a gente”, que substitui o pronome “nós”, sem precisar de adequações relacionadas à concordância nominal e verbal.
- II. A expressão “no momento em que” (l. 05) oferece uma ideia de tempo e pode ser substituída, sem prejuízo do seu significado, por “quando”.
- III. Pode-se dizer que o propósito comunicativo do texto é informativo, pois ele informa sobre a situação de preconceito vivida por uma família e sinaliza para o leitor algumas informações sobre as penas para esse tipo de crime.

Quais estão corretas?

- A) Apenas I.
- B) Apenas II.
- C) Apenas I e III.
- D) Apenas II e III.
- E) I, II e III.

QUESTÃO 04 – Considerando a norma-padrão da Língua Portuguesa e as relações de sentido apresentadas no texto, analise as assertivas a seguir:

- I. Dado o contexto em que se apresenta, a palavra “constrangimento” (l. 15) pode ser substituída, sem prejuízo de sentido do texto, por “vexame”.
- II. De acordo com o texto, as medidas mais severas tomadas pela lei levaram ao aumento de casos de intolerância religiosa.
- III. A expressão “arranca com o carro” (l. 14) é considerada uma coloquialidade.

Quais estão corretas?

- A) Apenas I.
- B) Apenas II.
- C) Apenas I e III.
- D) Apenas II e III.
- E) I, II e III.

QUESTÃO 05 – Os símbolos das linhas 02, 04 e 13 podem ser substituídos, respectivamente, por quais sinais de pontuação?

- A) Vírgula – hífen – dois-pontos.
- B) Dois-pontos – vírgula – vírgula.
- C) Vírgula – hífen – ponto-final.
- D) Ponto-final – travessão – ponto e vírgula.
- E) Travessão – hífen – dois-pontos.

QUESTÃO 06 – O pronome “isso” (l. 09) retoma que expressão ou situação presente no texto?

- A) “As netas de Vera, de 8 e 13 anos, e a nora, Taís, estavam indo para uma festa religiosa...” (l. 06-07).
- B) “Quando ele viu que minha nora e as meninas estavam com a roupa, se aproximando do carro, não deixou. Olhou para as meninas de cima a baixo e não deixou” (l. 07-09).
- C) “As crianças ficaram sem saber se entravam ou não no carro” (l. 10-11).
- D) “A discussão seguiu por mais algum tempo” (l. 13).
- E) “No Rio de Janeiro, uma família está acusando um motorista de aplicativo de intolerância religiosa” (l. 01-02).

QUESTÃO 07 – Em relação ao acento indicativo de crase, assinale a alternativa que preenche, correta e respectivamente, as lacunas tracejadas das linhas 10, 22 e 26 do texto.

- A) à – As – às
- B) a – Às – as
- C) a – As – às
- D) à – Às – as
- E) a – As – as

QUESTÃO 08 – Considerando os processos fonológicos e de formação de palavras da Língua Portuguesa, analise as assertivas a seguir:

- I. As palavras “amanhecido” e “expatriado” são formadas por derivação parassintética.
- II. A palavra “companhia” contém um encontro consonantal e um dígrafo.
- III. “Padaria” é uma palavra que contém um ditongo aberto.

Quais estão corretas?

- A) Apenas I.
- B) Apenas II.
- C) Apenas I e III.
- D) Apenas II e III.
- E) I, II e III.

QUESTÃO 09 – Assinale a alternativa que apresenta a palavra grafada corretamente.

- A) Corticóide.
- B) Excessivamente.
- C) Assensorista.
- D) Guaraní.
- E) Abicesso.

QUESTÃO 10 – Assinale a alternativa correta em relação à conversão para a voz ativa da seguinte frase: “O relatório foi revisado pelo vice-presidente durante a reunião”.

- A) O relatório sendo revisado pelo vice-presidente durante a reunião.
- B) O relatório era revisado pelo vice-presidente durante a reunião.
- C) Durante a reunião, o relatório é revisado pelo vice-presidente.
- D) O vice-presidente revisou o relatório durante a reunião.
- E) Durante a reunião, o vice-presidente foi revisando o relatório.

CONHECIMENTOS GERAIS

QUESTÃO 11 – Qual é o nome do local que pertenceu a Victor Matheus Teixeira, famoso Teixeirinha, e onde ele compunha e gravava suas músicas?

- A) Rancho do Teixeirinha.
- B) Rancho Alegre.
- C) Rancho Memorial de Victor.
- D) Rancho do Capivari.
- E) Rancho Campestre.

QUESTÃO 12 – De acordo com o site da Prefeitura Municipal de Capivari do Sul, o município é banhado por qual lagoa?

- A) Das Palomas.
- B) Das Capivaras.
- C) Das Taquareiras.
- D) Das Oliveiras.
- E) Das Palmeiras.

QUESTÃO 13 – No dia 3 de janeiro de 2024, na cidade de Carmânia, ocorreu uma explosão que foi chamada pelo governo local de atentado terrorista e resultou na morte de pelo menos 84 pessoas. Em qual país está localizada essa cidade?

- A) Afeganistão.
 - B) Guatemala.
 - C) Equador.
 - D) Irã.
 - E) Palestina.
-

QUESTÃO 14 – Em dezembro de 2023, a Rainha da Dinamarca, Margrethe II, aos 83 anos de idade, surpreendeu a todos ao anunciar que seria a primeira monarca dinamarquesa em quase 900 anos a renunciar voluntariamente ao trono. Em 14 de janeiro de 2024, quem assumiu o trono em seu lugar?

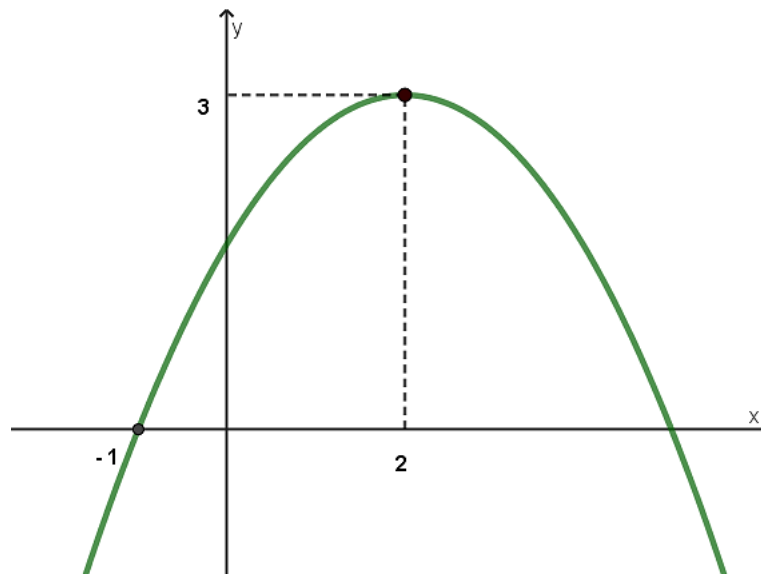
- A) Haroldo XV.
 - B) Frederik X.
 - C) Alberto II.
 - D) Willian.
 - E) Henrique.
-

QUESTÃO 15 – A frase “Tu te tornas eternamente responsável por aquilo que cativas” foi extraída de qual obra?

- A) O Pequeno Príncipe.
- B) Crônicas de Nárnia.
- C) O Tempo e o Vento.
- D) Romeu e Julieta.
- E) Memórias de um Sargento de Milícias.

MATEMÁTICA/RACIOCÍNIO LÓGICO

QUESTÃO 16 – Considerando que a função real representada no gráfico da Figura 1 abaixo é do tipo $f(x) = ax^2 + bx + c$ e que o ponto de coordenadas $(2,3)$ é o ponto máximo do gráfico, qual é o valor de c ?

**Figura 1**

- A) $\frac{5}{3}$
- B) 1
- C) $\frac{2}{3}$
- D) 2
- E) $\frac{3}{2}$

QUESTÃO 17 – Qual é a fração equivalente a $\frac{3}{7}$, cuja diferença entre os termos é 28?

- A) $\frac{12}{36}$
- B) $\frac{24}{52}$
- C) $\frac{43}{74}$
- D) $\frac{21}{49}$
- E) $\frac{36}{84}$

QUESTÃO 18 – Muriel, um garoto muito esperto, comprou um computador por R\$ 480,00, gastou R\$ 34,00 em reparos e o revendeu na internet por R\$ 850,00. Nesse caso, qual foi a porcentagem do lucro sobre o preço de custo obtido por Muriel?

- A) 30%.
- B) 39%.
- C) 56%.
- D) 70%.
- E) 75%.

QUESTÃO 19 – Na sucessão de triângulos ilustrados na Figura 2 abaixo, os números dispostos ao redor dos triângulos e em seu interior obedecem a um critério lógico em sua relação. Para que o critério seja mantido, qual é o número que deve substituir a letra x no terceiro triângulo?

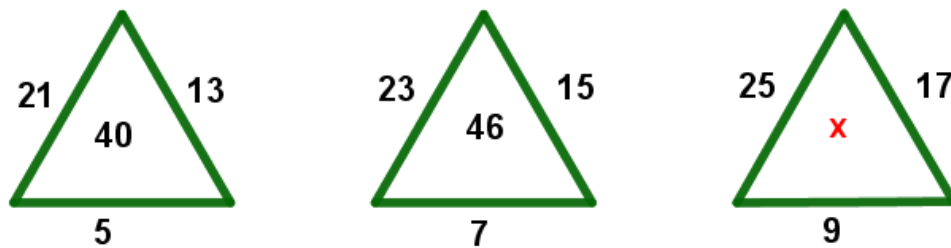


Figura 2

- A) 50.
- B) 52.
- C) 54.
- D) 56.
- E) 58.

QUESTÃO 20 – O triângulo ABC, ilustrado na Figura 3 abaixo, é retângulo em C e os lados AB e AC medem, respectivamente, 25 cm e 24 cm. Considerando que D, E e F são, respectivamente, os pontos médios dos lados AC, CB e AB, qual é (em cm), a área do triângulo DEF?

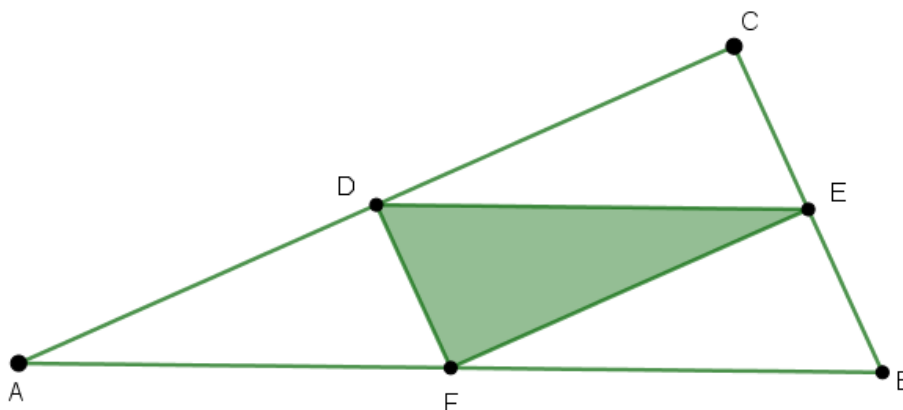


Figura 3

- A) 21.
- B) 42.
- C) 84.
- D) 168.
- E) 336.

LEGISLAÇÃO

QUESTÃO 21 – Considerando o texto da Lei de Improbidade Administrativa (Lei nº 8.429/1992) e suas alterações, analise as assertivas abaixo:

- I. Quando o ato de improbidade causar lesão ao patrimônio público, caberá à autoridade administrativa responsável pelo inquérito representar ao Ministério Público, para as providências necessárias.
- II. O sucessor ou o herdeiro daquele que causar dano ao erário ou que se enriquecer ilicitamente estão sujeitos à obrigação de repará-lo até o valor do dano, ainda que o valor seja superior ao recebido a título de herança.
- III. O mero exercício da função ou do desempenho de competências públicas, mesmo que com a comprovação de ato doloso com fim ilícito, afasta a responsabilidade por ato de improbidade administrativa.
- IV. O bloqueio patrimonial para a garantia de ressarcimento ao erário passou, a partir da reforma da Lei de Improbidade, a ostentar natureza essencialmente cautelar.

Quais estão corretas?

- A) Apenas I.
- B) Apenas II.
- C) Apenas III.
- D) Apenas IV.
- E) Apenas I, II e III.

QUESTÃO 22 – Com base no Estatuto Estadual de Igualdade Racial (Lei nº 13.694/2011), analise as assertivas abaixo:

- I. A população negra tem direito a participar de atividades educacionais, culturais, esportivas e de lazer adequadas a seus interesses e condições, de modo a contribuir para o patrimônio cultural de sua comunidade e da sociedade brasileira. Para isso, os governos federal, estaduais, distrital e municipais adotarão algumas providências.
- II. Nos estabelecimentos de ensino fundamental e de ensino médio é obrigatório o estudo da história geral da África e da história da população negra no Brasil.
- III. É assegurada a assistência religiosa aos praticantes de religiões de matrizes africanas internados em hospitais ou em outras instituições de internação coletiva, inclusive àqueles submetidos à pena privativa de liberdade.

Quais estão corretas?

- A) Apenas I.
- B) Apenas II.
- C) Apenas III.
- D) Apenas I e II.
- E) I, II e III.

QUESTÃO 23 – Com base no Estatuto Estadual de Igualdade Racial (Lei nº 13.694/2011), constituem objetivos da Política Nacional de Saúde Integral da População Negra, EXCETO:

- A) O estudo de mapeamento através de células-tronco.
- B) A promoção da saúde integral da população negra.
- C) O fomento à realização de estudos e pesquisas sobre racismo e saúde da população negra.
- D) A inclusão do conteúdo da saúde da população negra nos processos de formação e educação permanente dos trabalhadores da saúde.
- E) A inclusão da temática saúde da população negra nos processos de formação política das lideranças de movimentos sociais para o exercício da participação e controle social no SUS.

QUESTÃO 24 – Considerando as disposições da Lei Maria da Penha (Lei nº 11.340/2006), relacione a Coluna 1 à Coluna 2, associando cada conceito à sua definição.

Coluna 1

1. Violência sexual.
2. Violência patrimonial.
3. Violência psicológica.

Coluna 2

- () Entendida como qualquer conduta que configure retenção, subtração, destruição parcial ou total de seus objetos, instrumentos de trabalho, documentos pessoais, bens, valores e direitos ou recursos econômicos, incluindo os destinados a satisfazer suas necessidades.
- () Entendida como qualquer conduta que constranja a mulher a presenciar, a manter ou a participar de relação sexual não desejada, mediante intimidação, ameaça, coação ou uso da força; que a induza a comercializar ou a utilizar, de qualquer modo, a sua sexualidade, que a impeça de usar qualquer método contraceptivo ou que a force ao matrimônio, à gravidez, ao aborto ou à prostituição, mediante coação, chantagem, suborno ou manipulação; ou que limite ou anule o exercício de seus direitos sexuais e reprodutivos.
- () Entendida como qualquer conduta que cause à mulher dano emocional e diminuição da autoestima ou que lhe prejudique e perturbe o pleno desenvolvimento ou que vise degradar ou controlar suas ações, comportamentos, crenças e decisões, mediante ameaça, constrangimento, humilhação, manipulação, isolamento, vigilância constante, perseguição contumaz, insulto, chantagem, violação de sua intimidade, ridicularização, exploração e limitação do direito de ir e vir ou qualquer outro meio que lhe cause prejuízo à saúde psicológica e à autodeterminação.

A ordem correta de preenchimento dos parênteses, de cima para baixo, é:

- A) 1 – 2 – 3.
- B) 1 – 3 – 2.
- C) 2 – 1 – 3.
- D) 3 – 1 – 2.
- E) 3 – 2 – 1.

QUESTÃO 25 – O Estatuto Nacional de Igualdade Racial (Lei nº 12.288/2010) instituiu o Sinapir, que é o Sistema Nacional de Promoção da Igualdade Racial. São objetivos do Sinapir, EXCETO:

- A) Promover a igualdade étnica e o combate às desigualdades sociais resultantes do racismo.
- B) Arrecadar fundos para a construção de moradias populares para população de baixa renda.
- C) Formular políticas destinadas a combater os fatores de marginalização e a promover a integração social da população negra.
- D) Articular planos, ações e mecanismos voltados à promoção da igualdade étnica.
- E) Garantir a eficácia dos meios e dos instrumentos criados para a implementação das ações afirmativas e o cumprimento das metas a serem estabelecidas.

QUESTÃO 26 – Considerando o Art. 66 e parágrafos da Constituição do Estado do Rio Grande do Sul, que trata sobre os trâmites dos projetos de lei em relação ao Governador, assinale a alternativa correta.

- A) O veto parcial deverá abranger o texto parcial de artigo, de parágrafo, de inciso ou de alínea.
- B) Decorrido o prazo de vinte dias, o silêncio do Governador importará sanção.
- C) O veto será apreciado no prazo de vinte dias a contar de seu recebimento, só podendo ser rejeitado pelo voto da maioria absoluta dos membros da Assembleia Legislativa.
- D) Se o veto for rejeitado, será o projeto enviado, para promulgação, ao Governador.
- E) Se o Governador julgar o projeto, no todo ou em parte, inconstitucional ou contrário ao interesse público, vetá-lo-á, total ou parcialmente, dentro de vinte dias úteis contados a partir daquele em que o recebeu, e publicará no Diário Oficial o motivo do veto, devolvendo o projeto ou a parte vetada ao Presidente da Assembleia, dentro de setenta e duas horas.

QUESTÃO 27 – O Art. 90 da Constituição Federal trata da competência do Conselho da República de se manifestar sobre as seguintes situações, EXCETO:

- A) Intervenção federal.
- B) Estado de defesa.
- C) Estado de sítio.
- D) Questões relevantes para a estabilidade das instituições democráticas.
- E) Declaração de guerra e celebração de paz.

QUESTÃO 28 – Compete privativamente à União legislar sobre:

- I. Orçamento.
- II. Política de crédito, câmbio, seguros e transferência de valores.
- III. Custas dos serviços forenses.
- IV. Registros públicos.

Quais estão corretas?

- A) Apenas I.
- B) Apenas I e III.
- C) Apenas II e IV.
- D) Apenas I, II e III.
- E) I, II, III e IV.

QUESTÃO 29 – Em relação à sessão extraordinária da Câmara Municipal, com base na Lei Orgânica do Município de Capivari do Sul, analise as assertivas a seguir:

- I. A convocação será feita pelo Prefeito, durante o recesso parlamentar.
- II. A convocação será feita por requerimento de dois terços dos membros da Casa.
- III. Na sessão legislativa extraordinária, a Câmara Municipal somente deliberará sobre a matéria para a qual foi convocada.

Quais estão corretas?

- A) Apenas I.
- B) Apenas II.
- C) Apenas III.
- D) Apenas I e III.
- E) I, II e III.

QUESTÃO 30 – Segundo o Plano de Cargos e Carreiras do Município de Capivari do Sul, fica prejudicado o merecimento, acarretando a interrupção da contagem do tempo de exercício para fins de promoção, sempre que o servidor:

- A) Sofrer pena de suspensão disciplinar, mesmo que convertida em multa.
- B) Somar 02 (duas) penalidades de advertência.
- C) Completar 05 (cinco) faltas injustificadas ao serviço.
- D) Somar 05 (cinco) atrasos de comparecimento ao serviço e/ou saídas antes do horário marcado para o término da jornada, não autorizadas formal e previamente pela chefia.
- E) Somar 120 (cento e vinte) dias de faltas justificadas, através de atestado médico ou declarações de comparecimento, no período aquisitivo da promoção.

CONHECIMENTOS ESPECÍFICOS

QUESTÃO 31 – De acordo com a NBR 9.077:2001, analise as assertivas abaixo:

- I. Acesso é o caminho a ser percorrido pelos usuários do pavimento, constituindo a rota de saída horizontal, para alcançar a escada ou rampa, área de refúgio ou descarga.
- II. Área de pavimento refere-se à área do maior pavimento da edificação, incluindo o da descarga.
- III. Espaço livre exterior é o espaço externo à edificação para o qual abrem seus vãos de ventilação e iluminação. Pode ser constituído por logradouro público ou pátio amplo.

Quais estão corretas?

- A) Apenas I.
- B) Apenas II.
- C) Apenas III.
- D) Apenas I e III.
- E) I, II e III.

QUESTÃO 32 – Levando em consideração a norma de desempenho NBR 15.575-1:2021, assinale a alternativa INCORRETA.

- A) Abertura para ventilação é a parcela de área que permite a passagem de luz.
- B) Barreira radiante são materiais de baixa emissividade incorporados em câmaras de ar.
- C) Carga térmica de aquecimento é a quantidade de calor a ser fornecida ao ar para manter as condições desejadas em um ambiente.
- D) Esquadria é o nome genérico dos componentes formados por perfis utilizados nas edificações.
- E) Janela é a esquadria, vertical ou inclinada, geralmente envidraçada, destinada a preencher um vão, em fachadas ou não.

QUESTÃO 33 – Sobre a elaboração de projetos de arquitetura, analise as assertivas abaixo:

- I. Ciclo de vida do projeto é o conjunto de fases e etapas consecutivas e encadeadas desde a decisão de construir a edificação, ou objetos da construção, até o final de sua efetiva construção, uso e vida útil projetada e monitorada do objeto da construção.
- II. Consultoria técnica específica é a atividade que reúne as especialidades que contribuem para qualificação técnica dos projetos para a obra e operação dos objetos da construção.
- III. Construção da edificação ou de objetos da construção é o período de execução física para materialização dos empreendimentos e projetos.

Quais estão corretas?

- A) Apenas I.
- B) Apenas II.
- C) Apenas III.
- D) Apenas II e III.
- E) I, II e III.

QUESTÃO 34 – Sobre as saídas de emergência em edifícios apresentadas na NBR 9.077:2001, assinale a alternativa correta.

- A) Os degraus devem ter altura h compreendida entre 17,0 cm e 18,0 cm, com tolerância de 0,05 cm.
- B) O comprimento dos patamares deve ser dado pela fórmula $p = (2h + b) n$.
- C) Nas caixas de escadas, podem existir aberturas para tubulações de lixo e passagens para a rede elétrica.
- D) As escadas à prova de fumaça podem ter lanços curvos.
- E) Não são admissíveis lanços mistos em saídas de emergência; em escadas à prova de fumaça; e em edificações com ocupações dos grupos F e H.

QUESTÃO 35 – De acordo com a Lei nº 12.378/2010, que regulamenta o exercício de arquitetura e urbanismo e dá outras providências, analise as assertivas abaixo:

- I. A carteira profissional de arquiteto e urbanista possui fé pública e constitui prova de identidade civil apenas para alguns fins legais.
- II. Exerce ilegalmente a profissão de arquiteto e urbanista a pessoa física ou jurídica que realizar atos ou prestar serviços, públicos ou privados, privativos dos profissionais de que trata essa Lei ou, ainda, que, mesmo não realizando atos privativos, se apresenta como arquiteto e urbanista ou como pessoa jurídica que atue na área de arquitetura e urbanismo sem registro no CAU.
- III. Quando se tratar de atividade desenvolvida por mais de um arquiteto e urbanista ou por mais de uma sociedade de prestação de serviços de arquitetura e urbanismo e não sendo especificados diferentes níveis de responsabilidade, todos serão considerados indistintamente coautores e corresponsáveis.

Quais estão corretas?

- A) Apenas I.
- B) Apenas II.
- C) Apenas III.
- D) Apenas II e III.
- E) I, II e III.

QUESTÃO 36 – Considerando as disposições da Lei nº 14.133/2021, assinale a alternativa INCORRETA.

- A) Considera-se licitante a pessoa física ou jurídica, ou consórcio de pessoas jurídicas, que participa ou manifesta a intenção de participar de processo licitatório, sendo-lhe equiparável, para os fins desta Lei, o fornecedor ou o prestador de serviço que, em atendimento à solicitação da Administração, oferece proposta.
- B) Serviços contínuos com regime de dedicação exclusiva de mão de obra são aqueles cujo modelo de execução contratual exige, entre outros requisitos, que os empregados do contratado fiquem à disposição nas dependências do contratante para a prestação dos serviços.
- C) Anteprojeto é a peça técnica com todos os subsídios necessários à elaboração do projeto básico, que não deve conter pareceres de sondagem.
- D) Matriz de riscos é a cláusula contratual definidora de riscos e de responsabilidades entre as partes e caracterizadora do equilíbrio econômico-financeiro inicial do contrato, em termos de ônus financeiro decorrente de eventos supervenientes à contratação.
- E) Contratação por tarefa é o regime de contratação de mão de obra para pequenos trabalhos por preço certo, com ou sem fornecimento de materiais.

QUESTÃO 37 – Analise a Figura 1 abaixo. De acordo com a NBR 10.821-1:2017, a imagem apresenta uma esquadria do tipo:

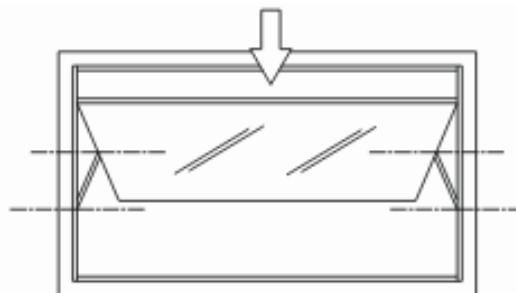


Figura 1

- A) Basculante.
- B) Projetante-deslizante.
- C) Sanfona.
- D) Guilhotina.
- E) Pivotante.

QUESTÃO 38 – Analise a Figura 2 abaixo. De acordo com a NBR 15.270-1:2023, a imagem apresenta bloco do tipo:

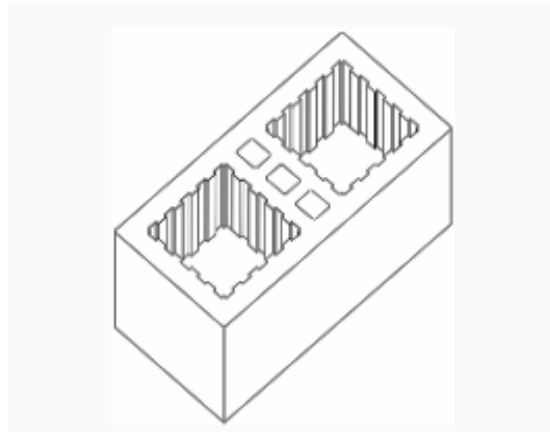


Figura 2

- A) De paredes vazadas.
- B) Alveolar.
- C) Ranhurado.
- D) De amarração.
- E) Com paredes maciças.

QUESTÃO 39 – Analise a Figura 3 abaixo. De acordo com a NBR 6.492:2021, as imagens A e B representam, respectivamente:

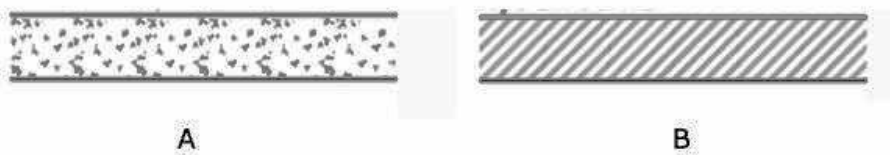


Figura 3

- A) Concreto – Mastique.
- B) Compensado – Terra.
- C) Borracha – Aço em corte.
- D) Vinil – Madeira.
- E) Argamassa – Aço em corte.

QUESTÃO 40 – Levando em consideração a NBR 6.118:2023, que estabelece os procedimentos e requisitos básicos para o projeto de estruturas de concreto simples, armado e protendido, analise as assertivas abaixo:

- I. Elementos de concreto simples estrutural são os elementos estruturais elaborados com concreto que não possuem qualquer tipo de armadura, ou que a possuem em quantidade inferior ao mínimo exigido para o concreto armado.
- II. Armadura de protensão é qualquer armadura que seja usada para produzir forças de retração, ou seja, que não seja alongada.
- III. Junta de dilatação é a redução da espessura menor ou igual a 10% da seção de concreto.

Quais estão corretas?

- A) Apenas I.
- B) Apenas II.
- C) Apenas III.
- D) Apenas II e III.
- E) I, II e III.