

**AVANÇASP**



PREFEITURA MUNICIPAL DA ESTÂNCIA DE  
ÁGUAS DE LINDÓIA

**CONCURSO PÚBLICO  
01/2023**

# ASSISTENTE DE TURISMO E LAZER

## Leia atentamente as instruções abaixo

### 1. PROVA E FOLHA DE RESPOSTAS

Além deste Caderno de Prova, contendo 40 (quarenta) questões objetivas, você receberá do Fiscal de Sala:

- 01 (uma) Folha de Respostas destinada às respostas das questões objetivas. Confira se seus dados estão corretos.

### 2. TEMPO

- 03 (três) horas é o tempo disponível para realização da prova, já incluído o tempo para marcação da Folha de Respostas da prova objetiva;

- **01 (uma) hora** após o início da prova é possível, retirar-se da sala levando o caderno de prova;

### 3. INFORMAÇÕES GERAIS

- As questões objetivas têm 05 (cinco) alternativas de resposta (A, B, C, D, E) e somente **uma** delas está correta;
- Verifique se seu caderno está completo, sem repetição de questões ou falhas. Caso contrário, informe imediatamente o Fiscal da Sala, para que sejam tomadas as devidas providências;
- Confira seus dados pessoais na Folha de Respostas, especialmente nome, número de inscrição e documento de identidade e leia atentamente as instruções para preenchimento;
- O preenchimento das respostas da prova objetiva é de sua responsabilidade e não será permitida a troca de Folha de Respostas em caso de erro de marcação pelo candidato;

- Marque, na folha de respostas, com caneta de tinta azul ou preta, a letra correspondente à alternativa que você escolheu.

- Reserve tempo suficiente para o preenchimento de suas respostas. Para fins de avaliação, serão levadas em consideração apenas as marcações realizadas na Folha de Respostas da prova objetiva, não sendo permitido anotar informações relativas às respostas em qualquer outro meio que não seja o caderno de prova;

- Ao se retirar, entregue a Folha de Respostas preenchida e assinada ao Fiscal de Sala.

#### SERÁ ELIMINADO do presente certame o candidato que:

- a) for surpreendido, durante as provas, em qualquer tipo de comunicação com outro candidato;
- b) portar ou usar, qualquer tipo de aparelho eletrônico (calculadoras, bips/pagers, câmeras fotográficas, filmadoras, telefones celulares, smartphones, tablets, relógios, walkmans, MP3 players, fones de ouvido, agendas eletrônicas, notebooks, palmtops ou qualquer outro tipo de computador portátil, receptores ou gravadores) seja na sala de prova, sanitários, pátios ou qualquer outra dependência do local de prova;
- c) se ausentar da sala em que se realizam as provas levando consigo o Caderno de Questões e/ou a Folha de Respostas;
- d) se recusar a entregar a Folha de Respostas, quando terminar o tempo estabelecido;
- e) não assinar a Lista de Presença e/ou a Folha de Respostas.

---

**LÍNGUA PORTUGUESA****TEXTO**

---

**Texto para responder às questões de 1 a 10.****Fones a todo volume prejudicam para sempre sua audição**

Uma jovem vai de metrô para o trabalho. Em suas mãos, um celular reproduz sua playlist favorita pelos fones de ouvido. O vagão se enche de gente e ela aumenta o volume para abafar o barulho. Então a música se espalha pelo vagão e retumba em seu ouvido interno, produzindo um dano irreversível que ela não percebe. Essa jovem representa o “ouvinte médio” dos dispositivos de reprodução de música, segundo a análise mais recente da Organização Mundial da Saúde (OMS): uma pessoa acostumada a ouvir música pelos fones de ouvido com um volume entre 75 e 100 decibéis. Esta prática se tornou um problema global de saúde pública, alertam os especialistas, porque um volume a partir dos 80 decibéis é perigoso.

Segundo a OMS, aproximadamente 50% dos jovens (entre 12 e 35 anos) corre o risco de perder audição por seus hábitos de escuta com fones de ouvido: pouco mais de um bilhão de pessoas, principalmente de países desenvolvidos. Além disso, aproximadamente 40% se expõem a ruídos muito altos em locais de entretenimento, como bares e discotecas. A menos que sejam implementadas políticas eficazes de saúde pública, a organização estima que uma de cada dez pessoas sofrerá de perda auditiva incapacitante até o ano 2050, o dobro de agora.

Os sons fortes podem causar surdez ou perda de audição porque danificam células especializadas da cóclea, uma parte muito sensível do ouvido interno. “Cada um de nós nasce com um total de 20.000 a 30.000 células receptoras do som, e com essas temos de viver a vida inteira”, explica Isabel Varela-Nieto, especialista em neurobiologia da audição do Instituto Alberto Sols (CSIC-UAM) e líder de grupo do centro de pesquisa Ciberer, dedicado a doenças raras.

Quanto mais alto estiver o volume e maior for a duração do som, pior será a deterioração. Por isso, os especialistas recomendam limitar tanto a intensidade como o tempo de escuta. “Quem ouve 15 minutos de música a 100 decibéis por um reproduzidor pessoal sofre uma exposição semelhante à de um trabalhador industrial que escuta 85 decibéis durante uma jornada de oito horas”, explica o documento da OMS. Em fevereiro, a mesma organização emitiu, juntamente

com a União Internacional de Telecomunicações, novas diretrizes para os fabricantes de reproduzidores de música, destinadas a proteger os usuários.

“Recomendamos que sejam incorporadas a celulares e dispositivos funções que informem ao usuário sobre os decibéis que ele está escutando e quanto som consumiu no dia e na semana”, explica Shelly Chadha, otorrinolaringologista e responsável pelo programa da OMS para a prevenção de surdez e perda auditiva. (...)

Existe, no entanto, um problema de percepção de risco: os ouvintes de música geralmente não têm noção do perigo. (...) O doutor Luís Lassaletta, chefe do serviço de otorrinolaringologia do Hospital Universitário La Paz, vive essa realidade: “Quando jovens vêm se consultar, é porque foram a uma discoteca ou a um show e ouvem um apito que vai e vem, não repercute no teste de audiometria”. Esses incidentes isolados e reversíveis dão uma falsa sensação de segurança, mas deveriam ser “um sinal de alarme”, diz Lassaletta. Se essa exposição se repete, costuma ter consequências a longo prazo.

**Proteção e prevenção**

As análises epidemiológicas são escassas e não encontram fortes correlações entre a perda auditiva em jovens e sua exposição à música alta. Isso porque os sintomas podem demorar para aparecer e porque a perda de audição depende de outros fatores, como a genética. Os especialistas concordam que o risco é real e está aumentando. (...) Há opções para se proteger. Vários especialistas citam a regra 60-60: não ouvir música com fones de ouvido por mais de uma hora em volumes acima de 60% — os reproduzidores costumam chegar a 105 decibéis. É fácil seguir essa regra em casa e em lugares tranquilos, mas não em ambientes barulhentos. Nestas situações, Chadha recomenda *headphones* com cancelamento de ruído. Embora os fones intra-auriculares não sejam intrinsecamente piores para a saúde auditiva do que os que cobrem toda a orelha, eles proporcionam um isolamento acústico menor, e por isso o especialista desaconselha seu uso.

**El País.** (Adaptado).

[https://brasil.elpais.com/brasil/2019/09/07/actualidad/1567883413\\_452359.html](https://brasil.elpais.com/brasil/2019/09/07/actualidad/1567883413_452359.html)

**QUESTÃO 01**

Considerando os dados da Organização Mundial da Saúde, o número estimado de pessoas que sofre com perda auditiva incapacitante no ano da publicação do texto é:

- (A) 50% da população de jovens entre 12 e 35 anos.
- (B) 40% da população de jovens entre 12 e 35 anos.
- (C) duas de cada dez pessoas.
- (D) aproximadamente dois bilhões de pessoas.
- (E) uma de cada vinte pessoas.

**QUESTÃO 02**

Segundo o texto, especialistas recomendam não ouvir música com fones de ouvido por mais de uma hora em volumes acima de 60% [da capacidade do fone] porque:

- (A) os fones de ouvido intra-auriculares são intrinsecamente piores que os *headphones*.
- (B) volumes acima de 80 decibéis são perigosos para a audição a longo prazo.
- (C) o volume de 80 decibéis não causa qualquer dano à audição a longo prazo.
- (D) fones de ouvido em geral proporcionam isolamento acústico ruim.
- (E) equivale à exposição de um trabalhador industrial em uma jornada de oito horas de trabalho escutando 85 decibéis.

**QUESTÃO 03**

No excerto “Então a música se espalha pelo vagão e retumba em seu ouvido interno, produzindo um dano irreversível que ela não percebe.”, a palavra ‘retumba’ exprime o mesmo sentido que:

- (A) intruje.
- (B) dispara.
- (C) alcança.
- (D) estruge.
- (E) incide.

**QUESTÃO 04**

Considere o excerto: “A menos que sejam implementadas políticas eficazes de saúde pública, a organização estima que uma de cada dez pessoas sofrerá de perda auditiva incapacitante até o ano 2050, o dobro de agora.” Nesse contexto, a expressão ‘a menos que’ imprime ao período um sentido:

- (A) completivo.
- (B) conformativo.
- (C) causal.
- (D) condicional.
- (E) concessivo.

**QUESTÃO 05**

No excerto “Se essa exposição se repete, costuma ter consequências a longo prazo”, a palavra ‘se’ desempenha na primeira e na segunda ocorrências, respectivamente, as funções de:

- (A) conjunção condicional e pronome.
- (B) conjunção integrante e pronome.
- (C) pronome e pronome.
- (D) conjunção condicional e conjunção integrante.
- (E) conjunção integrante e conjunção integrante.

**QUESTÃO 06**

Assinale a alternativa em que todos os substantivos e/ou adjetivos são comuns de dois gêneros.

- (A) epidemiológicas; escassas; correlações.
- (B) sintomas; audição; idade.
- (C) jovens; especialistas; ouvintes.
- (D) otorrinolaringologista; líder; reprodutores.
- (E) usuários; fabricantes; trabalhador.

**QUESTÃO 07**

No excerto “Esta prática se tornou um problema global de saúde pública, alertam os especialistas, porque um volume a partir dos 80 decibéis é perigoso.”, verificam-se as seguintes palavras atuando como pronomes:

- (A) esta; os; um.
- (B) esta; se.
- (C) se; os.
- (D) esta; se; os; um.
- (E) se; um.

**QUESTÃO 08**

Considere o excerto: “Recomendamos que sejam incorporadas a celulares e dispositivos funções que informem ao usuário sobre os decibéis que ele está escutando e quanto som consumiu no dia e na semana”. No contexto apresentado, as flexões em número e em gênero na expressão ‘sejam incorporadas’ estão em concordância com:

- (A) ‘a celulares e dispositivos’.
- (B) ‘informem’.
- (C) ‘funções’.
- (D) ‘usuário’.
- (E) ‘os decibéis’.

**QUESTÃO 09**

O excerto em que ocorre uma expressão que exprime sentido adversativo é:

- (A) “Além disso, aproximadamente 40% se expõem a ruídos muito altos em locais de entretenimento, como bares e discotecas.”
- (B) “Os sons fortes podem causar surdez ou perda de audição porque danificam células especializadas da cóclea”.
- (C) “Quanto mais alto estiver o volume e maior for a duração do som, pior será a deterioração.”
- (D) “Embora os fones intra-auriculares não sejam intrinsecamente piores para a saúde auditiva do que os que cobrem toda a orelha, eles proporcionam um isolamento acústico menor”.
- (E) “Existe, no entanto, um problema de percepção de risco: os ouvintes de música geralmente não têm noção do perigo.”

**QUESTÃO 10**

Dentre as palavras a seguir, retiradas do texto, aquela formada pelo processo de composição por justaposição é:

- (A) intra-auriculares.
- (B) audiometria.
- (C) entretenimento.
- (D) decibéis.
- (E) desenvolvidos.

**QUESTÃO 11**

Assinale a alternativa em que a colocação pronominal da sentença está em conformidade com a norma-padrão da língua portuguesa.

- (A) Nas frases em que verificam-se verbos, também verificam-se substantivos.
- (B) Sabe-se que esses jovens não interessam-se por literatura.
- (C) Me poupe de suas birras, não as suporte.
- (D) Dir-te-ei os motivos pelos quais não me convenci a ficar.
- (E) Às vésperas do evento, ligar-lhe-ámos para garantir que tudo estava pronto.

**QUESTÃO 12**

Assinale a alternativa em que a sentença está correta em relação ao emprego das formas verbais.

- (A) Os participantes proporam à organização do evento intervalos a cada quarenta minutos.
- (B) Ontem nós dispomos os cartazes na parede da escola.
- (C) Enquanto prospectávamos aquele território, descobrimos outras coisas interessantes.
- (D) Quando vir à minha casa, faremos novas sobremesas juntas.
- (E) Abulo a lei, contanto que façamos um acordo.

**QUESTÃO 13**

Considere as seguintes sentenças:

- I. No congresso, falou-se \_\_\_\_\_ ações de sustentabilidade no país.
- II. Faça suas tarefas, \_\_\_ ficará de castigo.
- III. O motivo \_\_\_ não fui à festa é pessoal.
- IV. A garota é tão \_\_\_ educada que está sempre falando palavrões.

Assinale a alternativa em que os termos apresentados preenchem corretamente as lacunas das sentenças dadas.

- (A) a cerca de; senão; porquê; mau.
- (B) cerca de; se não; porque; mal.
- (C) acerca de; se não; por quê; mau.
- (D) cerca de; senão; por quê; mal.
- (E) acerca de; senão; por que; mal.

**QUESTÃO 14**

Assinale a alternativa em que, na sentença dada, ocorre um numeral multiplicativo.

- (A) Um terço das pessoas que estavam no evento foi contaminado com o vírus da gripe.
- (B) Este é o vigésimo quarto ano de existência da biblioteca municipal.
- (C) Agora, Joana ganha o triplo do salário que ganhava há dois meses.
- (D) O bebê ficou trinta e cinco dias em observação no hospital.
- (E) Duas mil pessoas contribuíram com a campanha de vacinação da cidade.

**QUESTÃO 15**

Assinale a alternativa em que, na sentença apresentada, ocorre um advérbio modificando um adjetivo.

- (A) Ela desenvolve suas atividades calma e atentamente.
- (B) Roberta canta maravilhosamente bem.
- (C) Todos pensam a mesma coisa, que João é pouco capaz de superar esse trauma.
- (D) O rapaz escreve bem corretamente suas redações.
- (E) Passou todo o tempo que estava lá em silêncio.

**MATEMÁTICA E RACIOCÍNIO LÓGICO**

**QUESTÃO 16**

A recomendação de uma determinada marca de sabão em pó é de diluir 200g do sabão para cada 60L de água. João possui uma lavadora de roupas com três níveis de água: alto (60L), médio (30L) e baixo (10L). Sabe-se que João possui uma quantidade de roupas tal que ele precisa fazer uma lavagem no nível alto, outra no médio e outra no baixo, toda semana. Considerando que João utilize o sabão conforme sua recomendação e que o mês contém quatro semanas, quantos quilogramas do lava-roupas João deve gastar por mês?

- (A) 0,99 kg.
- (B) 1,22 kg.
- (C) 1,33 kg.
- (D) 1,67 kg.
- (E) 2,00 kg.

**QUESTÃO 17**

Considere a sequência abaixo.

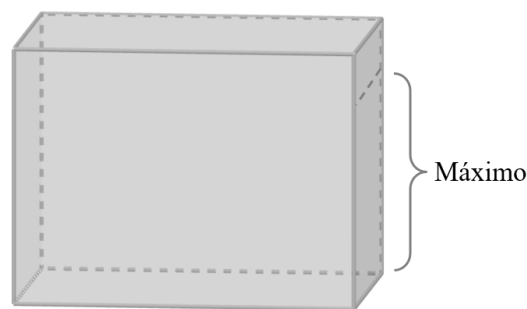
0, 0, 1, 1, 2, 4, 7, 13, 24, 44, 81 ...

O próximo termo dessa sequência é:

- (A) 124.
- (B) 126.
- (C) 139.
- (D) 146.
- (E) 149.

**QUESTÃO 18**

O volume de uma xícara de chá é de aproximadamente 250 ml. Sabendo disso, para fazer uma receita, Manfredo decidiu improvisar um medidor. Ele despejou 1 litro de água em um recipiente no formato de um prisma retangular, conforme a figura abaixo.



Manfredo fez uma marcação na altura indicada estabelecendo o máximo de seu medidor. Se Manfredo precisa de 5 xícaras de açúcar para a sua receita, então ele deve utilizar:

- (A) uma medida de açúcar no máximo e outra em 5/4 do máximo.
- (B) uma medida de açúcar no máximo e outra em 3/4 do máximo.
- (C) uma medida de açúcar no máximo e outra em 1/4 do máximo.
- (D) uma medida de açúcar no máximo apenas.
- (E) uma medida de açúcar no máximo e outra em 1/2 do máximo.

**QUESTÃO 19**

Considere o sistema de equações do 1º grau:

$$\begin{cases} 1x + 2y = 3 \\ 4x + 5y = 6 \end{cases}$$

Quanto vale  $(x + y)/(xy)$  ?

- (A) -1.
- (B) -1/2.
- (C) 2.
- (D) 1/2.
- (E) -1/4.

**QUESTÃO 20**

Considere que, em 2022, os PIB per capita mais altos foram dos países listados na tabela abaixo:

País	PIB per capita em dólares
Luxemburgo	126598
Noruega	105826
Irlanda	103311
Suíça	93657
Catar	83521
Singapura	82808

Em 2023, se o PIB per capita da Noruega cair 20%, o de Singapura subir 20% e os demais se mantiverem constante, a lista, em ordem decrescente, dos países com os seis maiores PIB per capita torna-se

- (A) Luxemburgo, Irlanda, Singapura, Suíça, Noruega e Catar.
- (B) Luxemburgo, Irlanda, Singapura, Suíça, Catar e Noruega.
- (C) Irlanda, Luxemburgo, Singapura, Suíça, Catar e Noruega.
- (D) Luxemburgo, Irlanda, Suíça, Singapura, Catar e Noruega.
- (E) Luxemburgo, Suíça, Singapura, Irlanda, Catar e Noruega.

**QUESTÃO 21**

Luiz faz compras semanalmente de alguns produtos em um supermercado. A tabela abaixo mostra a lista dos produtos que ele compra e os preços aproximados.

Produtos	Preço (R\$)
Arroz	6
Feijão	10
Leite	18
Pão	15
Carne	36
Frutas	40

Com o intuito de ter um café da manhã mais balanceado, ele decide aumentar as compras de frutas em R\$ 8,00, a de leite em R\$ 7,00 e diminuir as compras de pães em R\$ 5,00. Dessa forma, qual foi o aumento percentual do valor total das compras?

- (A) 8%.
- (B) 3%.
- (C) 4%.
- (D) 9%.
- (E) 10%.

**QUESTÃO 22**

Maurício possui uma piscina em sua casa cuja área da base é um semicírculo de raio 8 m e profundidade de 1 m. Para fazer a limpeza da água da piscina é necessário utilizar o produto X semanalmente, o qual deve ser utilizado na proporção de 50g para cada 100L de água. Sabendo que a piscina está completamente cheia, quantos quilogramas do produto X Maurício precisará comprar para limpar sua piscina? Considere  $\pi \approx 3$ .

- (A) 29 kg.
- (B) 38 kg.
- (C) 45 kg.
- (D) 48 kg.
- (E) 50 kg.

**QUESTÃO 23**

Em uma certa empresa, alguns candidatos estão participando de um processo seletivo para uma vaga. O processo é composto de 3 etapas: prova 1, prova 2 e uma entrevista. O cálculo da nota final é feito utilizando a média aritmética ponderada. A prova 1 possui peso igual a 1, a prova 2 possui peso igual a 2 e a entrevista possui peso igual a 7. A tabela abaixo mostra o desempenho dos candidatos.

Candidato	Prova 1	Prova 2	Entrevista
Paulo	8	5	8
Letícia	7	9	6,5
Marcus	5	6	7
Luiz	6	9	8
Jonas	4	9	7
Sandra	6	4	7,5

A maior nota final foi:

- (A) 6,0.
- (B) 6,5.
- (C) 7,0.
- (D) 7,4.
- (E) 8,0.

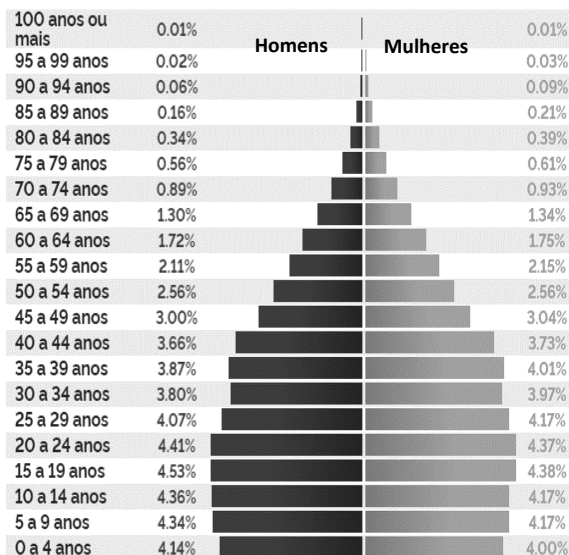
**QUESTÃO 24**

Alberto aplicou um capital de R\$ 9.000,00 em um investimento a uma taxa de 4% ao mês, em regime de juros simples. Depois de 6 meses, a taxa de juros foi aumentada em 25%. Qual é o montante de Carlos após 13 meses com esse investimento?

- (A) R\$ 13.500,00.
- (B) R\$ 14.310,00.
- (C) R\$ 15.650,00.
- (D) R\$ 15.700,00.
- (E) R\$ 15.890,00.

**QUESTÃO 25**

A pirâmide etária é um tipo de gráfico que reúne informações sobre a população de homens e mulheres conforme a idade em uma dada região. Segundo o censo do IBGE de 2022, a pirâmide etária da região Norte é a seguinte:



Fonte: Censo 2022, IBGE

Sabendo que a população da região Norte é de 17.355.778 pessoas, o número de mulheres com idade entre 85 e 94 anos é mais próximo de:

- (A) 13000.
- (B) 38000.
- (C) 46000.
- (D) 52000.
- (E) 71000.

**NOÇÕES DE INFORMÁTICA  
QUESTÃO 26**

afirmativas a seguir e assinale a alternativa correta:

I - Refere-se a uma lista visual de opções ou comandos disponíveis em um software ou aplicativo.

II - Fornecem acesso a diversas funcionalidades do software, organizadas em categorias lógicas.

- (A) A afirmativa I, refere-se ao conceito de link.
- (B) A afirmativa II, refere-se ao conceito de busca.
- (C) Ambas as afirmativas referem-se aos conceitos de um menu do Windows.
- (D) A afirmativa I, refere-se ao conceito de site.
- (E) Ambas as alternativas trazem o conceito de Word.



**QUESTÃO 27**

Acerca das funções do MS-Outlook, analise as afirmações a seguir:

- ( ) O Microsoft Outlook é uma ferramenta de apresentação.
- ( ) O software permite enviar, receber e organizar e-mails.
- ( ) O Calendário do Outlook não permite agendar compromissos, reuniões e eventos.

Indique V para verdadeiro e F para falso.

- (A) V, V, V.
- (B) F, F, F.
- (C) F, V, F.
- (D) V, F, V.
- (E) V, V, F.

**QUESTÃO 28**

Sobre o uso do MS-Word 2016, analise os conceitos a seguir:

1. Refere-se às características estilísticas do texto, incluindo o tipo de letra, tamanho, peso, inclinação e outras propriedades.
2. Trata-se de um layout organizacional de uma página que divide o conteúdo em seções verticais.
3. É uma unidade estrutural de um documento de texto que inicia com uma nova linha e contém informações relacionadas a um tópico específico.

A – Parágrafo.

B – Coluna.

C – Fonte.

Indique a alternativa que representa corretamente os conceitos apresentados.

- (A) 1 – A; 2 – B; 3 – C.
- (B) 1 – C; 2 – A; 3 – B.
- (C) 1 – B; 2 – C; 3 – A.
- (D) 1 – A; 2 – C; 3 – B.
- (E) 1 – C; 2 – B; 3 – A.

**QUESTÃO 29**

Análise atentamente o ícone a seguir:



Acerca da imagem apresentada é correta afirmar:

- (A) Representa a função negrito no Word.
- (B) Representa a função sublinhado no Word.
- (C) Representa a função selecionar células no Excel.
- (D) Represente a função marcadores no Word.
- (E) Representa a função imprimir células no Excel.

**QUESTÃO 30**

Analise o trecho a seguir e complete a lacuna:

“\_\_\_\_\_ no Microsoft Word é uma instrução que indica ao software para iniciar uma nova página a partir do ponto específico onde a quebra foi inserida. Isso é útil para controlar o layout e a formatação do documento, garantindo que determinadas partes do conteúdo iniciem em uma nova página.”

- (A) Quebra de página.
- (B) Imagem.
- (C) SmartArt.
- (D) Formula.
- (E) Tabela.



**CONHECIMENTOS ESPECÍFICOS****QUESTÃO 31**

Como se sabe, há vários gêneros e tipos teatrais. A visita a lugares como campos de concentração, Assembleia Geral das Nações Unidas, Parlamento Europeu, Casa Branca, dentre outros, pode ser definido como sendo:

- (A) turismo de negócios.
- (B) turismo religioso.
- (C) turismo político.
- (D) turismo de lazer.
- (E) turismo de saúde.

**QUESTÃO 32**

De acordo com as classificações metodológicas adotadas pela Organização Mundial do Turismo (OMT), o turismo, segundo a origem dos visitantes, pode ser do(s) seguinte(s) tipo(s):

I – Turismo doméstico ou interno: que resulta das deslocações dos residentes de um país, quer tenham a nacionalidade ou não desse país, viajando apenas dentro do próprio país.

II – Turismo receptor: resulta das visitas de residentes de um país a outro ou outros países.

III – Turismo emissor: abrange as visitas a um país por não residentes.

- (A) Apenas o item I é verdadeiro.
- (B) Apenas o item II é verdadeiro.
- (C) Apenas o item III é verdadeiro.
- (D) Apenas os itens II e III são verdadeiros.
- (E) Apenas os itens I e III são verdadeiros.

**QUESTÃO 33**

Como se sabe, os roteiros turísticos são elaborados de acordo com alguns critérios. Com relação ao tema, assinale a alternativa que NÃO apresenta um desses critérios:

- (A) local de elaboração (emissivo ou receptivo).
- (B) nota permissiva (proibido ou permitido).
- (C) organizados ou espontâneos.
- (D) comercializados ou não.
- (E) agente organizador (órgão público ou iniciativa privada).

**QUESTÃO 34**

No que diz respeito aos roteiros turísticos, analise as afirmativas a seguir e, ao final, assinale a alternativa CORRETA:

I – Os roteiros gastronômicos fazem parte dos roteiros imateriais.

II – Os roteiros turísticos materiais não compreendem a visita a catedrais e basílicas.

III – Uma visita à Rota do Vinho na Serra Gaúcha pode ser considerada um tipo de roteiro temático.

- (A) Apenas o item I é verdadeiro.
- (B) Apenas o item II é verdadeiro.
- (C) Apenas o item III é verdadeiro.
- (D) Apenas os itens I e II são verdadeiros.
- (E) Apenas os itens I e III são verdadeiros.

**QUESTÃO 35**

O art. 2º da Lei n. 12.591/2012, prevê uma série de atividades específicas do turismólogo. Com relação ao tema, assinale a alternativa INCORRETA:

- (A) coordenar, orientar e elaborar planos e projetos de marketing turístico.
- (B) diagnosticar as potencialidades e as deficiências para o desenvolvimento do turismo nos Municípios, regiões, Estados da Federação e países da América do Sul.
- (C) desenvolver e comercializar novos produtos turísticos.
- (D) criar e implantar roteiros e rotas turísticas.
- (E) pesquisar, sistematizar, atualizar e divulgar informações sobre a demanda turística.

**QUESTÃO 36**

Com relação aos objetivos da Política Nacional de Turismo previstos no art. 5º da Lei n. 11.771/2008, assinale a alternativa INCORRETA:

- (A) desenvolver, ordenar e promover os diversos segmentos turísticos.
- (B) preservar a identidade cultural das comunidades e populações tradicionais eventualmente afetadas pela atividade turística.
- (C) democratizar e propiciar o acesso ao turismo no País a todos os segmentos populacionais, contribuindo para a elevação do bem-estar geral.
- (D) implementar o inventário do patrimônio turístico nacional e internacional, atualizando-o regularmente.
- (E) aumentar e diversificar linhas de financiamentos para empreendimentos turísticos e para o desenvolvimento das pequenas e microempresas do setor pelos bancos e agências de desenvolvimento oficiais.

**QUESTÃO 37**

Comportamentos éticos são muito importantes para o turismo. Assim, se as boas condutas não forem observadas, uma série de desdobramentos negativos podem ocorrer. Sobre tais efeitos, assinale a alternativa INCORRETA:

- (A) estigmatização de um destino turístico.
- (B) maior respeito às tradições culturais.
- (C) práticas xenofóbicas.
- (D) exploração indevida do meio-ambiente.
- (E) fuga de patrocinadores e investidores.

**QUESTÃO 38**

No que diz respeito à história do turismo, analise as afirmativas a seguir e, ao final, assinale a alternativa CORRETA:

- I – O ato de viajar sempre esteve relacionado ao lazer.
  - II – O turismo era uma atividade inexistente em toda a Antiguidade.
  - III – O turismo religioso era um fenômeno comum na Idade Média.
- (A) Apenas o item I é verdadeiro.
  - (B) Apenas o item II é verdadeiro.
  - (C) Apenas o item III é verdadeiro.
  - (D) Apenas os itens I e II são verdadeiros.
  - (E) Apenas os itens II e III são verdadeiros.

**QUESTÃO 39**

Como se sabe, o turismo se relaciona a uma série de disciplinas (inter e multidisciplinariedade), tornando um fenômeno complexo. Com relação ao tema, analise as afirmativas a seguir e, ao final, assinale a opção INCORRETA:

I – Sociologia: compreende o turismo como um fenômeno social e o estuda a partir das características sociais dos grupos viajantes.

II – Geografia: analisa o turismo existente dentro de um espaço que é construído a partir de pessoas inseridas num meio ambiente.

III – Ecologia: estuda o turismo como um produto a ser comercializado, suas estratégias de marketing para o destino e a gestão estratégica e empreendedora do mesmo.

- (A) Apenas o item I é verdadeiro.
- (B) Apenas o item II é verdadeiro.
- (C) Apenas o item III é verdadeiro.
- (D) Apenas os itens I e II são verdadeiros.
- (E) Apenas os itens I e III são verdadeiros.

**QUESTÃO 40**

Que nome se dá à aglomeração em um mesmo território geográfico de empresas e outras organizações ligadas ao turismo que competem e cooperam entre si?

- (A) cluster.
- (B) demanda potencial.
- (C) demanda real.
- (D) *Famtour*
- (E) Fluxo turístico.

