

PREFEITURA MUNICIPAL DE MIRACEMA/RJ

CONCURSO PÚBLICO EDITAL Nº 1/2023



FISCAL DE OBRAS E POSTURAS

Tarde

Tipo 1 - BRANCA

Organizadora:



INSTITUTO
CONSULPLAN

CONHECIMENTOS BÁSICOS**LÍNGUA PORTUGUESA**

Texto para responder às questões de 01 a 05. Leia-o atentamente.

O sonâmbulo

Certo indivíduo, conhecido como viverdor, aboletou-se no caminho de sua vida, no solar de um homem bonacheirão e abastado, que lhe abriu as portas para um descanso ligeiro.

Nos primeiros dias, o dono suportou galhardamente o hóspede, oferecendo-lhe a melhor cama, o melhor vinho, os melhores charutos. Passada, porém, a primeira quinzena, começou a pensar em um meio, que não fosse grosseiro, de livrar-se do importuno, e achou-o.

Tinham os dois acabado de almoçar e repousavam, lendo jornais e fumando “havasanas”, à sombra das árvores. De repente, o hospedeiro recosta-se pesadamente na cadeira, cerra os olhos, deixa cair a folha e o charuto, simulando um sono profundo. E, como em sonho, principia a falar:

– Vejam só: que maçada! Esse cavalheiro vem, aloja-se em minha casa, come, bebe, fuma, diverte-se, e nada de entender que sua presença já me está sendo desagradável. Será possível que ele não compreenda isso?

E, soltando um suspiro, pulou da cadeira, esfregando os olhos:

– Que diabo! É eu dormir depois do almoço, vêm-me logo os pesadelos. E que sonho mau tive eu! Parece até que falei alto, não?

E o outro, que de cenho cerrado prestava atenção a tudo:

– É exato: você esteve por aí falando; e eu, como vi que se tratava de coisas de sonhos, procurei não ouvir para não ser indiscreto. As palavras dos homens só têm valor, mesmo, quando eles as proferem acordados.

E o hóspede continuou na casa por mais três anos e quatro meses, isto é, até a transferência da propriedade, comendo do melhor prato, dormindo na melhor cama, bebendo do melhor vinho, fumando os melhores charutos.

(HUMBERTO DE CAMPOS. In: Cleófano de Oliveira. *Flor do Lácio*. 4ª. Edição, Saraiva, São Paulo, 1958.)

Questão 01

Considerando a tipologia narrativa do texto, é correto afirmar que se trata do gênero:

- A) Romance, por se tratar de uma história completa cujo narrador narra um fato grandioso.
- B) Crônica, pois é um texto curto, escrito a partir de fato verídico, com tema do cotidiano e linguagem coloquial.
- C) Fábula, pois é composta por personagens simples, sem complexidade, com um cunho moral e didático no final da narrativa.
- D) Conto, por ser uma narrativa breve em torno de um episódio da vida do personagem principal, o hospedeiro e explora um único conflito: um hóspede se instala em uma casa por tempo além do considerado normal.

Questão 02

No trecho “Certo indivíduo, conhecido como viverdor, aboletou-se no caminho de sua vida, no solar de um homem bonacheirão e abastado, que lhe abriu as portas para um descanso ligeiro.” (1º§), as palavras sublinhadas podem ser substituídas, sem alteração de sentido, por:

- A) diligente; instalou-se; e, bom.
- B) humilde; vergou-se; e, astuto.
- C) jogador; apropriou-se; e, altivo.
- D) vendedor; sucumbiu-se; e, adulator.

Questão 03

Para que o texto cumpra sua principal finalidade é necessário que a mensagem proposta seja compreendida. Para isso há o mecanismo denominado coesão que pode ser de dois tipos: referencial e sequencial. Analise o tipo de coesão no seguinte trecho: “Passada, porém, a primeira quinzena, começou a pensar em um meio, que não fosse grosseiro, de livrar-se do importuno, e achou-o.” (2º§) Assinale a alternativa cujo vocábulo sublinhado é do mesmo tipo de coesão que o vocábulo “porém”.

- A) “As palavras dos homens só têm valor, mesmo, quando eles as proferem acordados.” (8º§)
- B) “[...] no solar de um homem bonacheirão e abastado, que lhe abriu as portas para um descanso ligeiro.” (1º§)
- C) “Nos primeiros dias, o dono suportou galhardamente o hóspede, oferecendo-lhe a melhor cama, o melhor vinho, os melhores charutos.” (2º§)
- D) “E o hóspede continuou na casa por mais três anos e quatro meses, isto é, até a transferência da propriedade, comendo do melhor prato, dormindo na melhor cama, bebendo do melhor vinho, fumando os melhores charutos.” (9º§)

Questão 04

O vocábulo “se” pode assumir funções diferentes. No fragmento “*Esse cavalheiro vem, aloja-se em minha casa, come, bebe, fuma, diverte-se [...]*” (4º§), tal vocábulo assume a função de:

- A) Partícula expletiva.
- B) Pronome reflexivo.
- C) Partícula apassivadora.
- D) Índice de indeterminação do sujeito.

Questão 05

Na passagem “*E o hóspede continuou na casa por mais três anos e quatro meses, isto é, até a transferência da propriedade, comendo do melhor prato, dormindo na melhor cama, bebendo do melhor vinho, fumando os melhores charutos.*” (9º§), as formas verbais sublinhadas dão ideia de ações

- A) concluídas em um passado recente.
- B) futuras, que acontecerão simultaneamente.
- C) prolongadas, que indicam continuidade duradoura.
- D) prolongadas, que foram encerradas num espaço de tempo.

Texto para responder às questões de 06 a 10. Leia-o atentamente.

Celular é o novo cigarro: como o cérebro reage às notificações de apps e por que elas viciam tanto

Conferir notificações, curtidas e o *feed* de redes sociais já são hábitos comuns para quem tem um *smartphone* na mão. O simples som de uma notificação pode trazer uma sensação boa, mas, ao mesmo tempo, afetar o controle dos nossos impulsos. E, assim como o cigarro ou outros vícios, o uso constante do celular também pode se tornar uma dependência.

Tudo isso é um processo químico, que ocorre dentro do nosso cérebro através da dopamina. Estimulado por comentários e curtidas, o neurotransmissor é liberado, provocando prazer e satisfação.

Só que a dopamina vicia. Checar o celular o tempo todo, clicar em notificações, ficar rolando infinitamente as *timelines* sem buscar algo determinado, pode gerar um *looping* altamente perigoso para a saúde.

Julia Khoury, que fez mestrado e doutorado em dependência digital, afirma que o mundo digital é uma fonte inesgotável de estímulos rápidos, capaz de nos dar pequenas doses de alívio frente à vida real. “As pessoas vão em busca desses estímulos rápidos que geram prazer para se livrar de sentimentos ruins ou para ter pequenos prazeres ao longo do dia”, diz a médica psiquiatra.

Você pode não perceber, mas, ao receber uma mensagem do “*crush*” ou um elogio inesperado em uma foto postada, um neurotransmissor começa a correr dentro do cérebro: é a dopamina.

A dopamina, então, se desloca até a parte central do cérebro e, ao ser liberada ali, causa imediatamente sensações como prazer e satisfação na pessoa.

Mas ela também vai até a parte da frente do cérebro. Liberada, inibe as funções dessa região, chamada de córtex pré-frontal e responsável pelo controle dos impulsos, moderação do comportamento e tomada de decisões.

Com isso, pode causar impulsividade e afetar o controle do uso – nesse caso, uso do celular.

O processo é o mesmo em outros tipos de vícios, como em jogos ou drogas.

“O vício em *smartphones* é causado por causa desse tipo de recompensa rápida”, afirma a psiquiatra. “Como temos estímulos rápidos no celular, o cérebro não treina mais para se concentrar por um tempo maior. E isso diminui a capacidade de concentração”, diz *Julia*.

(Disponível em: <https://g1.globo.com/saude/noticia/>. Acesso em: 08/12/2023.)

Questão 06

As figuras de linguagem dão ao texto um sentido que vai além do significado literal. No trecho “*E, assim como o cigarro ou outros vícios, o uso constante do celular também pode se tornar uma dependência.*” (1º§), a figura de linguagem utilizada trata-se de:

- A) Metáfora.
- B) Catacrese.
- C) Metonímia.
- D) Comparação.

Questão 07

“*Com isso, pode causar impulsividade e afetar o controle do uso – nesse caso, uso do celular.*” (8º§) O vocábulo sublinhado pode ser substituído, adequadamente, por:

- A) Todavia.
- B) Contudo.
- C) Além disso.
- D) Por conseguinte.

Questão 08

“Celular é o novo cigarro: como o cérebro reage às notificações de apps e por que elas viciam tanto.” Sobre a regência dos verbos sublinhados, assinale a afirmativa correta.

- A) O verbo “ser” é transitivo direto como o verbo “reagir”.
- B) O verbo “ser” é copulativo e o verbo “reagir” é transitivo direto.
- C) O verbo “ser” é copulativo e o verbo “reagir” é transitivo indireto.
- D) Tanto o verbo “ser” quanto o verbo “reagir” são transitivo indireto, ligando-se aos seus complementos através de preposição.

Questão 09

Sobre as vírgulas em: “Julia Khoury, que fez mestrado e doutorado em dependência digital, afirma que o mundo digital é uma fonte inesgotável de estímulos rápidos, [...]” (4º§), podemos afirmar que se elas separam

- A) uma oração subordinada substantiva.
- B) uma oração subordinada adjetiva restritiva.
- C) uma oração subordinada adjetiva explicativa.
- D) uma oração subordinada substantiva subjetiva.

Questão 10

A função sintática da palavra “que” em “As pessoas vão em busca desses estímulos rápidos que geram prazer para se livrar de sentimentos ruins ou para ter pequenos prazeres ao longo do dia [...]” (4º§) é:

- A) Pronome relativo.
- B) Pronome indefinido.
- C) Pronome interrogativo.
- D) Conjunção coordenativa.

RACIOCÍNIO LÓGICO-MATEMÁTICO

Questão 11

A professora Cláudia convocou seus alunos para participarem de uma dinâmica. Se ela formar um grupo com 3 alunos distintos, ela terá 84 maneiras diferentes de fazer a sua escolha. Dessa forma, quantos alunos Cláudia possui?

- A) 7.
- B) 8.
- C) 9.
- D) 10.

Questão 12

Em uma enquete com 40 respondentes diferentes, observou-se que, dentre eles, 14 trabalham e 18 estudam. Tendo em vista tal informação, conclui-se que:

- A) Exatamente 4 respondentes trabalham e estudam.
- B) No máximo 8 respondentes não trabalham e não estudam.
- C) A enquete não traz resultados válidos, já que $14 + 18 \neq 40$.
- D) Se 10 respondentes não trabalham e não estudam, então há apenas 2 respondentes que trabalham e estudam.

Questão 13

Em uma gaveta, há apenas copos e pratos, de modo que a razão entre a quantidade de copos e a quantidade de pratos é, nessa ordem, $7/5$. Além disso, a diferença entre a quantidade de copos e a quantidade de pratos é 10. Se um item dessa gaveta for selecionado aleatoriamente, qual a probabilidade de ser um prato?

- A) $\frac{5}{12}$
- B) $\frac{7}{12}$
- C) $\frac{3}{8}$
- D) $\frac{5}{8}$

Questão 14

Quando trabalham juntas, Marcela e Poliana conseguem produzir uma demanda de ovos de páscoa em H horas ininterruptamente. Se Marcela produzisse a mesma demanda sozinha e ininterruptamente, ela precisaria de 4,5 horas a mais, enquanto que, Poliana, no mesmo contexto, precisaria de $H/3$ horas adicionais. Considerando tais informações, qual o valor, em horas, de H?

- A) 1,0.
- B) 1,5.
- C) 2,0.
- D) 2,5.

Questão 15

Carla e Ticiane são assistentes administrativas de uma instituição pública e escanearam uma certa quantidade de documentos. A divisão dos documentos entre elas foi feita de maneira inversamente proporcional à idade de cada uma. Considere que Carla e Ticiane trabalham em ritmo constante e possuem, respectivamente, 24 e 32 anos. Carla gastou duas horas na sua parte da tarefa e Ticiane foi, por hora, 25% mais eficiente. Desse modo, qual o tempo gasto por Ticiane para cumprir sua parte na tarefa?

- A) 45 minutos.
- B) 1 hora e 12 minutos.
- C) 1 hora e 15 minutos.
- D) 1 hora e 30 minutos.

Questão 16

As galinhas do quintal de Geralda produziram treze dúzias de ovos, que deverão ser colocados em 10 recipientes. Se cada recipiente tem uma capacidade para, no máximo, 18 ovos, é necessariamente correto afirmar que:

- A) Nenhum recipiente ficará vazio.
- B) Uma caixa terá exatamente 15 ovos.
- C) Cada recipiente terá menos de 17 ovos.
- D) Pelo menos um recipiente terá mais de 15 ovos.

Questão 17

Considere que determinada partícula se movimenta apenas em linha reta. No primeiro dia de um treinamento, essa partícula foi colocada no ponto A, que possui uma distância retilínea de 24 metros do ponto B. Em todos os dias ímpares, essa partícula se movimenta 5 metros no sentido A para B e, nos dias pares, ela se movimenta 3 metros no sentido B para A. Dessa forma, em qual dia de treinamento a partícula irá alcançar o ponto B?

- A) 19.
- B) 20.
- C) 21.
- D) 22.

Questão 18

Com a proximidade das festividades de fim de ano, Márcia foi até um centro de compras com uma certa quantia em reais na sua carteira para comprar presentes para sua família. Em cada uma das 5 lojas que visitou, ela gastou $1/3$ da quantia em reais restante na sua carteira. Após as compras da quinta loja, ela foi até uma praça de alimentação e gastou R\$ 24,00 e, posteriormente, pagou o estacionamento no valor de R\$ 10,00. Considere que esses foram os únicos gastos de Márcia nesse dia. Sabe-se que ainda restaram R\$ 222,00 na carteira de Márcia. Qual quantia, em reais, havia na sua carteira ao entrar no centro de compras?

- A) R\$ 486,00.
- B) R\$ 972,00.
- C) R\$ 1.458,00.
- D) R\$ 1.944,00.

Questão 19

Após uma intensa campanha de *marketing*, a influenciadora digital Lauana percebeu que os seus seguidores aumentavam a cada semana de acordo com uma progressão geométrica. Se na primeira e terceira semanas após a campanha ela possuía 12 e 27 mil seguidores, respectivamente, em qual semana ela irá ultrapassar, pela primeira vez, os 100 mil seguidores?

- A) Quinta.
- B) Sexta.
- C) Sétima.
- D) Oitava.

Questão 20

Os quatro netos de Marinalva acabaram de chegar do último dia de aula de um ano letivo e apenas um deles foi reprovado na disciplina de matemática. Quando questionados por Marinalva, eles emitiram as seguintes declarações:

- Joaquim: Cássio foi reprovado na disciplina de matemática.
- Paulo: Eu não fui reprovado na disciplina de matemática.
- Cássio: Ronaldo foi reprovado na disciplina de matemática.
- Ronaldo: Cássio está mentindo.

Se apenas um dos netos declarou uma mentira, quem foi reprovado na disciplina de matemática?

- A) Paulo.
- B) Cássio.
- C) Ronaldo.
- D) Joaquim.

LEGISLAÇÃO ESPECÍFICA

Questão 21

As regras mais importantes do município se encontram em sua Lei Orgânica. Sobre as normas constantes da Lei Orgânica do Município de Miracema-RJ, de 05 de abril de 1990, analise as afirmativas a seguir.

- I. São objetivos fundamentais dos cidadãos do Município de Miracema e de seus representantes, dentre outros, promover o bem de todos, sem preconceitos de origem, raça, sexo, cor, idade e quaisquer outras formas de discriminação.
- II. Município de Miracema é pessoa jurídica de direito público interno, tendo como poderes, independentes e colaborativos entre si, o Legislativo, o Executivo e o Judiciário, tendo por símbolos a Bandeira, o Hino e o Brasão de Armas, representativos de sua cultura e história.
- III. O Município de Miracema assistirá os trabalhadores rurais e suas organizações legais, objetivando proporcionar a eles, entre outros benefícios, meios de produção de trabalho, crédito fácil e preço justo, saúde e bem-estar social.
- IV. No que tange à política de desenvolvimento urbano, executada pelo Poder Público Municipal, conforme diretriz geral fixada em lei, as desapropriações de imóveis urbanos serão feitas com prévia e justa indenização em títulos da dívida pública.

Está correta o que se afirma em

- A) I, II, III e IV.
- B) I e III, apenas.
- C) II e III, apenas.
- D) II, III e IV, apenas.

Questão 22

A Receita e a Despesa do município de Miracema estão disciplinadas na Lei Orgânica do Município, de 05 de abril de 1990. Assinale, a seguir, a afirmativa que indica corretamente Receita do município nos termos de sua Lei Orgânica.

- A) Vinte e cinco por cento do produto da arrecadação do imposto do Estado sobre a propriedade de veículos automotores licenciados no território municipal.
- B) Vinte e cinco por cento do produto da arrecadação do Estado sobre operações relativas à circulação de mercadorias e sobre prestação de serviços de transporte interestadual de comunicação.
- C) Cem por cento do produto de arrecadação do imposto da União sobre a propriedade territorial rural, relativamente aos imóveis situados no município, independentemente da realização de convênio com a União.
- D) Cinquenta por cento do produto da arrecadação do imposto da União sobre rendas e proventos de qualquer natureza, incidente na fonte, sobre rendimentos pagos, a qualquer título, pelo município, suas autarquias e fundações por ele mantidas.

Questão 23

O Regime Jurídico dos Servidores Públicos Civis do Município de Miracema traz as formas de provimento de cargo público. Está correta a forma de provimento de cargo público contida no Regime Jurídico dos Servidores Públicos Civis do Município de Miracema conceituada em:

- A) Reintegração é o retorno do servidor efetivo e estável ao cargo anteriormente ocupado e decorrerá de inabilitação em estágio probatório relativo a outro cargo.
- B) Recondição é o ato pelo qual o aposentado por invalidez reingressa no serviço público, após verificação por junta médica oficial de que não subsistem os motivos determinantes da aposentadoria.
- C) Readaptação é a investidura do servidor em cargo compatível com a limitação que tenha sofrido em sua capacidade física ou mental, verificada em inspeção médica oficial e específica, na forma de regulamento.
- D) Reversão que decorrerá de decisão administrativa ou de sentença judicial transitada em julgado; é o ato pelo qual o servidor demitido reingressa no serviço público, com ressarcimento dos vencimentos e vantagens próprios do cargo.

Questão 24

A Administração Pública do município de Miracema também está disciplinada na Lei Orgânica do Município. Considerando a Administração Pública, analise as afirmativas a seguir.

- I. Nenhuma viatura poderá ser adquirida sem prévia autorização do Poder Legislativo.
- II. A licença sem vencimentos será, no máximo, de cinco anos.
- III. É vedada a acumulação remunerada de cargos públicos, exceto quando houver compatibilidade de horários, observado em qualquer caso o disposto na Constituição Federal.
- IV. O prefeito municipal é obrigado a responder aos pedidos de informações da Câmara Municipal no prazo de até trinta dias.

Está correto o que se afirma em

- A) I, II, III e IV.
- B) III, apenas.
- C) I e III, apenas.
- D) II, III e IV, apenas.

Questão 25

A organização dos Poderes do Município de Miracema também está disciplinada na Lei Orgânica do Município. Sobre o assunto, analise as afirmativas a seguir.

- I. Os secretários municipais são auxiliares diretos do prefeito, tendo como condições essenciais para a investidura no cargo, dentre outras, o fato de ser maior de vinte e um anos e residir no município.
- II. São de iniciativa exclusiva do prefeito, dentre outras, as leis que disponham sobre criação, transformação ou extinção de cargos, funções ou empregos públicos na Administração direta e autárquica ou aumento de sua remuneração.
- III. O processo legislativo municipal compreende, dentre outras, a elaboração de leis delegadas.
- IV. São leis complementares, dentre outras previstas na Lei Orgânica, o Código Tributário do Município; lei de criação de cargos, funções ou empregos públicos, lei orgânica instituidora da guarda municipal; e, o Código de Obras.

Está correto o que se afirma em

- A) I, II, III e IV.
- B) II e III, apenas.
- C) I, III e IV, apenas.
- D) II, III e IV, apenas.

Questão 26

O Regime Jurídico dos Servidores Públicos Cíveis do Município de Miracema foi alterado pela Lei Complementar nº 796, de 18 de outubro de 1999. Sobre os atos de servidores do município e respectivas punições, analise as afirmativas a seguir.

- I. Mévia, servidora do município, já anteriormente advertida em falta similar, ausentou-se, injustificadamente, do serviço durante o expediente, devendo ser suspensa.
- II. Beltrano, servidor em uma fundação do Município de Miracema, foi condenado, com decisão transitada em julgado, por cometimento de crime contra a Administração Pública do município, devendo ser demitido.
- III. Sicrano, servidor do município, retirou, sem prévia anuência da autoridade competente, documento e objeto da repartição, devendo ser advertido por escrito.
- IV. Tícia, servidora do município, utilizou pessoal e recursos materiais da repartição em serviços e atividades particulares, devendo ser demitida.

Está correto o que se afirma em

- A) I, II, III e IV.
- B) II e III, apenas.
- C) I, III e IV, apenas.
- D) II, III e IV, apenas.

Questão 27

O Regime Jurídico dos Servidores Públicos Cíveis do Município de Miracema traz também normas sobre posse, exercício e movimentação do servidor público. Está de acordo com o Regime Jurídico dos Servidores Públicos Cíveis do Município de Miracema:

- A) Remoção é o deslocamento do servidor, a pedido ou de ofício, no âmbito do quadro, podendo dar-se sob a forma de permuta.
- B) É de trinta dias o prazo para o servidor entrar em exercício, contados da data da posse ou do ato que lhe determinar o aproveitamento.
- C) Redistribuição é a cessão do servidor para ter exercício, por prazo determinado, em órgão ou entidade diversa do quadro em que se encontrar lotado seu cargo, observada a conveniência do serviço.
- D) A posse ocorrerá no prazo de dez dias corridos contados da publicação do ato de nomeação, podendo esse prazo ser prorrogado por igual período, mediante solicitação fundamentada do interessado e despacho da autoridade competente.

Questão 28

As vantagens dos servidores também estão presentes no Regime Jurídico dos Servidores Públicos Civis do Município de Miracema. Considerando as vantagens obtidas pelos servidores de Miracema, analise as afirmativas a seguir.

- I. São devidas, a título de indenização, dentre outras, as diárias, a servidor que, a serviço, se afastar do Município em caráter eventual ou transitório, para outro ponto do território nacional, fazendo jus a passagens e diárias, para cobrir as despesas de pousada, alimentação e locomoção urbana.
- II. É devida ao servidor, dentre outras, gratificação pelo exercício de cargo de direção, chefia e assessoramento.
- III. O servidor, ao completar trinta anos de serviço ou, antes disso, se implementado o interstício necessário para aposentadoria integral, terá direito a adicional por tempo de serviço de 5% incidente sobre o vencimento.
- IV. A cada período de cinco anos de efetivo exercício no serviço público, o servidor fará jus a um mês de férias-prêmio, sem prejuízo da remuneração, podendo gozá-las ou contá-las em dobro para fins de aposentadoria ou vantagens dela decorrentes.

Está correto, nos termos do Regime Jurídico dos Servidores Públicos Civis do Município de Miracema, o que se afirma em

- A) I, II, III e IV.
- B) I e IV, apenas.
- C) II e III, apenas.
- D) I, III e IV, apenas.

Questão 29

A Lei nº 813, de 15 de dezembro de 1999, dispõe sobre o Plano de Cargos, Vencimentos e Carreiras dos Servidores Municipais de Miracema. Sobre a progressão do servidor municipal, analise as afirmativas a seguir.

- I. Progressão é a passagem do servidor, titular de cargo em caráter efetivo, ao padrão de vencimento subsequente na carreira.
- II. Para obter direito à progressão, observado o regulamento, deverá o servidor cumprir, no padrão de vencimento, o interstício de dois anos de efetivo exercício; e, alcançar conceito favorável de desempenho funcional, no período de interstício.
- III. O conceito funcional do servidor, para o efeito de avaliação do desempenho, será considerado favorável se, no período do interstício, o servidor alcançar 60%, no mínimo, do número máximo de pontos adotados no sistema de avaliação e se tiver participado, com aproveitamento, do curso ou cursos de treinamento com duração mínima fixada em regulamento.
- IV. O ocupante do cargo em comissão somente poderá concorrer à progressão no cargo de que seja titular, em caráter efetivo.

Está correto, nos termos do Plano de Cargos, Vencimentos e Carreiras dos Servidores Municipais de Miracema, o que se afirma em

- A) I, II, III e IV.
- B) I e IV, apenas.
- C) II e III, apenas.
- D) I, III e IV, apenas.

Questão 30

A Lei nº 813, de 15 de dezembro de 1999, dispõe sobre o Plano de Cargos, Vencimentos e Carreiras dos Servidores Municipais de Miracema. Considerando a promoção do servidor municipal, analise as afirmativas a seguir.

- I. Promoção é a passagem do servidor, titular de cargo em caráter efetivo, ao nível subsequente, na carreira.
- II. Para adquirir direito à promoção, deverá o servidor contar, no nível da carreira, até o último dia do semestre anterior, oito anos no mínimo, de efetivo exercício e, no nível intermediário, quatro anos, no mínimo, de efetivo exercício; e, ser aprovado em seleção competitiva interna, observado o regulamento, com base em prova ou provas relacionadas com as atribuições da classe.
- III. Em qualquer caso, a seleção competitiva será precedida de curso de treinamento, nos termos do regulamento.
- IV. Ocorrendo empate na apuração da classificação para promoção, dar-se-á o desempate, em favor do candidato de melhor nível de escolaridade, de mais tempo de efetivo exercício no Município.

Está correto, nos termos do Plano de Cargos, Vencimentos e Carreiras dos Servidores Municipais de Miracema, o que se afirma em

- A) I, II, III e IV.
- B) II e III, apenas.
- C) I, III e IV, apenas.
- D) II, III e IV, apenas.

CONHECIMENTOS DO CARGO

Questão 31

Sabe-se que a Lei Orgânica, em termos gerais, refere-se a uma legislação fundamental que estabelece a estrutura básica e os princípios de funcionamento de uma entidade ou organização. No município de Miracema, conforme a Lei Orgânica Municipal, para se criar um distrito é necessário:

- A) Praça pública.
- B) Posto policial.
- C) Pelo menos quarenta moradias.
- D) Arrecadação não inferior a 20% exigida para criação de município.

Questão 32

O Código de Posturas é um conjunto de normas e regulamentos estabelecidos pela municipalidade para regular o comportamento e as atividades dos cidadãos em sua jurisdição. Essas regras podem abordar uma variedade de assuntos, como construção, uso da terra, barulho, higiene e outras questões relacionadas ao ambiente urbano. Em Miracema os açougues e matadouros deverão atender, além das exigências legais, as seguintes determinações:

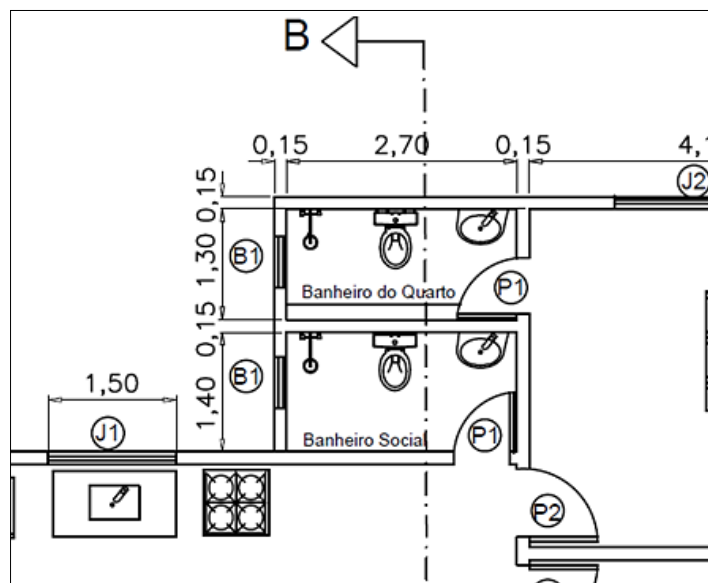
- I. Dispor de armação de ferro ou aço polido, fixada nas paredes ou no teto, na qual se prenderão, em suspenso, por meio de ganchos do mesmo material, os quartos de redes para talho.
- II. Os ralos deverão ser desinfetados uma vez por semana.
- III. Os utensílios de manipulação devem ser desinfetados a cada duas semanas.
- IV. Dispor de iluminação artificial.

Está correto o que se afirma apenas em

- A) I.
- B) I e IV.
- C) II e III.
- D) II, III e IV.

Questão 33

Observe a imagem a seguir:



A área de azulejo a ser empregada nas paredes dos banheiros, tendo em vista que serão assentados até o teto, bem como o pé-direito é de 2,80 m; a porta P1 1,00 x 2,10 m; e, o basculante B1 0,70 x 0,70 m, corresponde a:

- A) 19,81 m².
- B) 20,37 m².
- C) 32,17 m².
- D) 40,18 m².

Questão 34

Toda e qualquer construção, reforma e ampliação de edifícios, efetuada por particulares ou entidades públicas, a qualquer título, no Município de Miracema, é regulada pelo sistema de obras municipal. Quanto ao trâmite de aprovação de projetos de engenharia/arquitetura, após a aprovação do mesmo, o município, mediante o pagamento das taxas, emolumentos e ISS, fornecerá a licença de construção válida por doze meses, contados da sua expedição, não podendo o interessado, sob pena de embargo e multa, dar início à obra sem esse documento. Diante do exposto, assinale a afirmativa correta.

- A) Serão consideradas de caráter definitivo as construções cujos projetos tenham sido aprovados pelo Município.
- B) A licença será dada por meio de alvará, mediante requerimento dirigido ao órgão competente do município acompanhado dos projetos das obras, pois estes são sempre necessários.
- C) Ficam isentas de licença as obras exclusivamente de decoração, salvo quando realizadas em instalações comerciais com a previsão de redução ou aumento do pé-direito, onde deverá ser resguardado um pé-direito útil, conforme determinações do sistema de obras municipal.
- D) Não é necessária a apresentação de projeto, mas indispensável a licença para construir uma simples cobertura, com área mínima de 50,00 m² situada em área de fundo, sempre que possível, invisíveis do logradouro, sujeitas às condições de higiene e segurança, devendo o requerimento ser acompanhado de “croquis” indicativos da situação, locação e finalidade da construção.

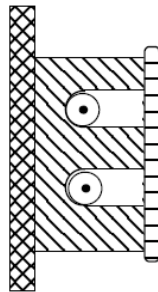
Questão 35

“Trata-se do atrito lateral que solicita estacas ou tubulões, quando o recalque do solo adjacente é maior do que o recalque dos elementos de fundação. Esse fenômeno ocorre no caso de o solo estar em processo de adensamento, provocado pelo seu peso próprio, por sobrecargas lançadas na superfície, por rebaixamento do lençol freático, pelo amolgamento da camada mole compressível decorrente de execução de estaqueamento.” As informações se referem ao atrito

- A) cone.
- B) de base.
- C) negativo.
- D) setentrional.

Questão 36

Observe a linha elétrica a seguir:



Uma linha elétrica refere-se a um sistema de condutores, geralmente fios ou cabos, utilizados para transmitir eletricidade de um ponto a outro. Essas linhas desempenham um papel crucial na distribuição de energia elétrica, desde as instalações de geração até os pontos de consumo, como residências, empresas e indústrias. Na imagem mostrada, a linha elétrica corresponde a:

- A) Condutores isolados ou cabos unipolares em moldura.
- B) Cabos unipolares ou cabos multipolares diretamente enterrados, com proteção mecânica adicional.
- C) Condutores isolados em eletroduto de seção não-circular ou eletrocalha em espaço de construção.
- D) Cabos unipolares ou cabos multipolares sobre parede ou espaçados desta menos de 0,3 vez o diâmetro do cabo.

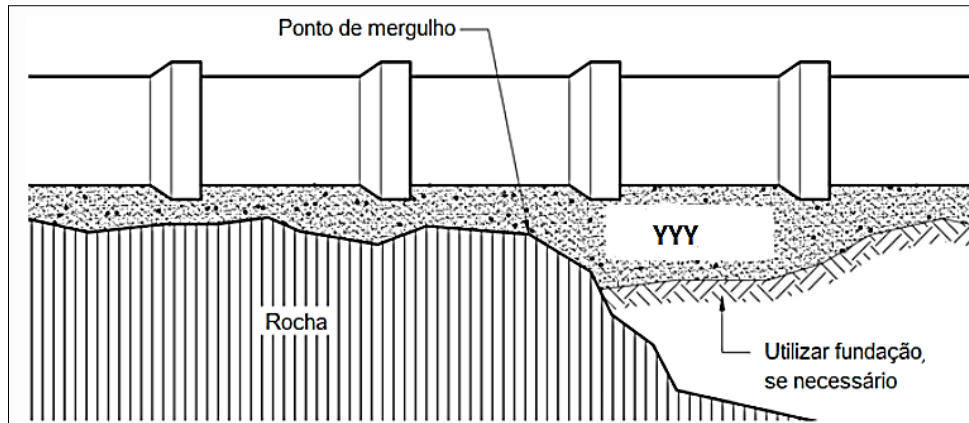
Questão 37

Deve-se conhecer os diversos tipos de materiais de construção para poder identificá-los em obra, bem como suas funções no empreendimento. O tipo de acabamento liso, que consiste em uma mistura de cimento e água, normalmente na proporção 5:1 (água/cimento em volume), aplicada sobre uma superfície de argamassa e espalhada com o uso de uma desempenadeira com movimentos circulares é:

- A) Reboco.
- B) Emboço.
- C) Concreto magro.
- D) Cimento queimado.

Questão 38

Observe a imagem a seguir:

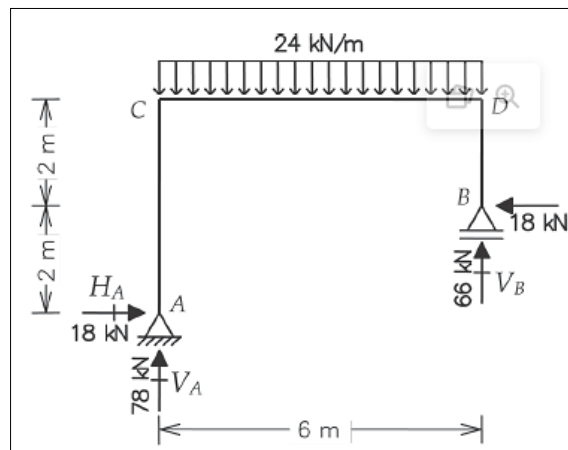


Sabe-se que a rede de drenagem pluvial é um sistema de canais e tubulações projetado para coletar e direcionar a água da chuva, prevenindo inundações e alagamentos em áreas urbanas. Essa infraestrutura é crucial para o gerenciamento adequado das águas pluviais. Sob a rede deve-se assentar os tubos em material, conforme especificado na imagem. Podemos afirmar que o material poderá ser:

- A) Matacão.
- B) Solo floclado.
- C) Material granular fino.
- D) Poliestireno expandido.

Questão 39

Observe a imagem a seguir:



Uma condição necessária para que uma viga seja deste tipo é que o número de componentes de reação de apoio sejam iguais ao número de equações de equilíbrio. A imagem mostra as forças aplicadas, que constituem carregamentos hipotéticos e reações de apoio correspondentes. A este tipo de estrutura dá-se o nome de:

- A) Isostática.
- B) Infostática.
- C) Hipostática.
- D) Hiperestática.

Questão 40

No dimensionamento do coletor predial e dos subcoletores em prédios residenciais para esgoto sanitário, deve ser considerado apenas o aparelho de maior descarga de cada banheiro para a somatória do número de Unidades de *Hunter* de Contribuição (UHC). Nos demais casos, devem ser considerados todos os aparelhos contribuintes para o cálculo do número de UHC. Sendo assim, o coletor predial deverá ter diâmetro nominal mínimo, em milímetros, de:

- A) 40.
- B) 50.
- C) 75.
- D) 100.

ATENÇÃO



**NÃO É PERMITIDA a anotação das respostas da prova em NENHUM MEIO.
O candidato flagrado nesta conduta poderá ser ELIMINADO do processo.**







INSTRUÇÕES

1. Somente será permitida a utilização de caneta esferográfica de tinta azul ou preta, feita de material transparente e de ponta grossa.
2. É proibida, durante a realização das provas, a comunicação entre os candidatos e a utilização de máquinas calculadoras e/ou similares, livros, anotações, impressos ou qualquer outro material de consulta, protetor auricular, lápis, borracha ou corretivo. Especificamente, não será permitido ao candidato ingressar na sala de provas sem o devido recolhimento, com respectiva identificação, dos seguintes equipamentos: *bip*, telefone celular, *walkman*, agenda eletrônica, *notebook*, *palmtop*, *ipod*, *ipad*, *tablet*, *smartphone*, mp3, mp4, receptor, gravador, máquina de calcular, máquina fotográfica, controle de alarme de veículo, relógio de qualquer modelo, pulseiras magnéticas e similares etc., o que não acarreta em qualquer responsabilidade do Instituto Consulplan sobre tais equipamentos. No caso do candidato, durante a realização das provas, ser surpreendido portando os aparelhos eletrônicos citados, será automaticamente lavrado no Termo de Ocorrência o fato ocorrido e ELIMINADO automaticamente do Concurso Público.
3. Com vistas à garantia da segurança e da integridade do certame, no dia da realização das provas escritas, os candidatos serão submetidos ao sistema de detecção de metais na entrada e na saída dos sanitários. Excepcionalmente, poderão ser realizados, a qualquer tempo durante a realização das provas, outros procedimentos de vistoria além do descrito.
4. O caderno de provas consta de 40 (quarenta) questões de múltipla escolha para os cargos de nível superior, médio técnico e médio, 50 (cinquenta) questões de múltipla escolha para o cargo de Procurador Municipal; e, ainda, 30 (trinta) questões de múltipla escolha para os cargos de nível fundamental completo e incompleto.
5. Ao receber o material de realização das provas, o candidato deverá conferir atentamente se o caderno de provas contém o número de questões previsto, se corresponde ao cargo a que está concorrendo, bem como se os dados constantes no Cartão de Respostas (Gabarito) estão corretos. Caso os dados estejam incorretos, ou o material esteja incompleto ou, ainda, detenha qualquer imperfeição, o candidato deverá informar tal ocorrência ao Fiscal de Aplicação, não cabendo reclamações posteriores neste sentido.
6. A prova terá duração de 3 (três) horas para todos os cargos. Este período abrange a assinatura, assim como a transcrição das respostas para o Cartão de Respostas (Gabarito).
7. As questões das provas objetivas são do tipo múltipla escolha, com 4 (quatro) opções (A a D) e uma única resposta correta. Ao terminar a prova, o candidato, obrigatoriamente, deverá devolver ao Fiscal de Aplicação o Cartão de Respostas (Gabarito) devidamente assinado em local indicado.
8. Os Fiscais de Aplicação não estão autorizados a emitir opinião nem prestar esclarecimentos sobre o conteúdo das provas. Cabe única e exclusivamente ao candidato interpretar e decidir.
9. Não é permitida a anotação de informações relativas às suas respostas (cópia de gabarito) no comprovante de inscrição ou em nenhum outro meio.
10. O candidato somente poderá se retirar do local de realização das provas escritas levando o caderno de provas no decurso dos últimos 30 (trinta) minutos anteriores ao horário previsto para o seu término. O candidato poderá se retirar do local de realização das provas somente a partir dos 90 (noventa) minutos após o início de sua realização; contudo, não poderá levar o seu caderno de provas.
11. Os 3 (três) últimos candidatos de cada sala só poderão sair juntos. Caso algum insista em sair do local de aplicação antes de autorizado pelo Fiscal de Aplicação, será lavrado Termo de Ocorrência, assinado pelo candidato e testemunhado pelos 2 (dois) outros candidatos, pelo Fiscal de Aplicação da sala e pelo Coordenador da Unidade de provas, para posterior análise pela Comissão de Acompanhamento do Concurso.

RESULTADOS E RECURSOS

- Os gabaritos oficiais preliminares das provas objetivas serão divulgados na *internet*, no endereço eletrônico www.institutoconsulplan.org.br, a partir das 16h00min da segunda-feira subsequente à realização das provas escritas objetivas de múltipla escolha.

- O candidato que desejar interpor recursos contra os gabaritos oficiais preliminares das provas objetivas disporá de 2 (dois) dias úteis, a partir do dia subsequente ao da divulgação (terça-feira), em requerimento próprio disponibilizado no *link* correlato ao Concurso Público no endereço eletrônico www.institutoconsulplan.org.br.

- A interposição de recursos poderá ser feita via *internet*, através do Sistema Eletrônico de Interposição de Recursos, com acesso pelo candidato com o fornecimento dos dados referentes à sua inscrição, apenas no prazo recursal, ao Instituto Consulplan, conforme disposições contidas no endereço eletrônico www.institutoconsulplan.org.br, no *link* correspondente ao Concurso Público.