

DEPARTAMENTO DE ÁGUA E ESGOTOS DE SANTANA DO LIVRAMENTO – RS  
CONCURSO PÚBLICO Nº 01/2023  
Edital de Abertura nº 01/2023

---

**110- Engenheiro de Controle e Automação**

**Instruções da prova**

- 1) Verifique se o seu Conjunto de Provas contém 50 (cinquenta) questões objetivas com 5 (cinco) alternativas cada uma: “a”, “b”, “c”, “d” e “e”. Caso haja falha, comunique imediatamente o Fiscal, para a troca.
- 2) Leia a prova com atenção: você terá 3h30min (três horas e trinta minutos) horas para respondê-la, incluindo o tempo de preenchimento do Cartão de Respostas.
- 3) Para cada questão objetiva só há uma resposta correta.
- 4) A interpretação das questões é parte integrante desta prova, não sendo permitidas perguntas ao fiscal.
- 5) A prova é INDIVIDUAL, sendo vedada a comunicação entre os candidatos durante sua realização.
- 6) Será eliminado o candidato que utilizar material de consulta ou qualquer sistema de comunicação.
- 7) Não será permitido o uso de aparelho celular durante a realização do certame. O mesmo deverá ficar desligado e guardado no saco plástico.
- 8) Siga rigorosamente as orientações para o preenchimento do Cartão de Respostas, contidas no mesmo.
- 9) Ao terminar o preenchimento, entregue ao fiscal o Cartão de Respostas devidamente assinado e assinando também a Lista de Devolução do Cartão de Respostas.
- 10) Não haverá troca do Cartão de Respostas sob nenhuma hipótese por erro do candidato.
- 11) Os candidatos poderão levar seu caderno de questões somente 60 (sessenta) minutos antes do término da prova.
- 12) Os 02 (dois) últimos candidatos deverão permanecer na sala, saindo juntos do recinto e assinando o Termo de Encerramento da Ata de Ocorrência da Sala.
- 13) Após entregar a prova e o cartão de respostas ao fiscal de sala, o candidato não poderá permanecer nas dependências do local de prova.

**Boa Prova!**

## LÍNGUA PORTUGUESA – NÍVEL SUPERIOR

Leia o texto 1 abaixo e responda às questões a seguir.

### Texto 1

1 Tenho uma forte antipatia pela obrigação de ser feliz que acompanha o Carnaval. Quem foge da folia ganha  
2 o rótulo de \_\_\_\_\_, depressivo ou chato. Nada contra o Carnaval. Apenas contra essa confusão de  
3 conceitos. Uma festa alegre não significa que você esteja plenamente feliz. E forçar uma situação de  
4 felicidade tem tudo para terminar em arrependimento e frustração.  
5 Aliás, você reconhece a felicidade quando ela chega? Sabe que está sendo feliz naquele momento? Espere  
6 um pouco antes de responder. Pense de novo. Estamos falando de felicidade! Não de uma alegria qualquer.  
7 E qual é a diferença? Bem, descrever a felicidade não é fácil. Ela é muito recatada. Não fica ali posando para  
8 foto, sabe? Mas um Manual de Reconhecimento da Felicidade diria mais ou menos o seguinte: ela é mansa.  
9 Não faz barulho. Ao mesmo tempo é farta. Quando chega, ocupa um espaço danado. Apesar disso, você  
10 quase não repara que ela está ali. Se chamar a atenção, não é ela. É euforia. Alegria. A \_\_\_\_\_ de uma  
11 noite de Carnaval. Ou um reles frenesi qualquer, disfarçado de felicidade.  
12 A dita cuja é discreta. Discretíssima. E muito tranquila. Ela o faz dormir melhor. E olha, vou lhe contar uma  
13 coisa: a felicidade é inimiga da ansiedade. As duas não podem nem se ver. Essa é a melhor pista para o seu  
14 Manual de Reconhecimento da Felicidade. Se você se apaixonou e está naquela fase de pura ansiedade,  
15 mesmo que esteja superfeliz, não é felicidade. É excitação. Paixonite. Quando a ansiedade for embora, pode  
16 ser que a felicidade chegue. Mas ninguém garante.  
17 É temperamental a felicidade. Não vem por qualquer coisa. E para ficar então... hoje, não conheço nenhum  
18 caso de alguém que a tenha tido por perto a vida inteira. Por isso é tão importante reconhecê-la quando ela  
19 chega. Entendeu agora por que a minha pergunta? Será que você sabe mesmo quando está feliz?  
20 Ou será que você só consegue saber que foi feliz quando a felicidade já passou?  
21 Eu estudo muito a felicidade. Mas não consigo reconhecê-la. Talvez porque eu seja péssima fisionomista. Ou  
22 porque ela seja muito mais esperta do que eu. Mais sábia. Fato é que eu só sei que fui feliz depois. No  
23 futuro. Olho para o passado e reconheço: “Nossa, como eu fui feliz naquela época!” Mas no presente ela  
24 sempre me dá uma rasteira. Ando por aí, feliz da vida e nem sei que estou nesse estado. Por isso aproveito  
25 menos do que poderia a graça que é ter assim, tão pertinho, a tal felicidade.  
26 Nos últimos tempos, dei para fazer uma lista de momentos felizes. E aqui é importante deixar claro que  
27 esses momentos devem durar um certo período de tempo. Um episódio isolado feliz – como quatro dias de  
28 Carnaval, por exemplo – não significa felicidade. A felicidade, quando vem, não vem de passagem. Não dura  
29 para sempre, mas dura um tempinho. Gosta de uma certa estabilidade, [...] sabendo quando você foi feliz, é  
30 mais fácil descobrir \_\_\_\_\_ foi feliz. Para ser ainda mais funcional, é bom que a lista seja cronológica.  
31 Lendo a minha, constato que fico cada vez mais feliz e por mais tempo.  
32 Será que ela está aqui agora? Não sei dizer. Mas a paz de que desfruto agora é um sintoma de felicidade.

Ana Paula Padrão (adaptado)  
Revista ISTOÉ 2206, de 22/02/2012.

---

**01)** Assinale a alternativa que preenche correta e respectivamente as lacunas das linhas 02, 10 e 30, nessa ordem.

- a) anti-social - licenciosidade – por que
- b) antissocial – licenciosidade – por que
- c) antissocial - licenciosidade – porque
- d) anti-social – licenciosidade - porque
- e) antissocial – licenciosidade – por que

**02)** Analise as assertivas abaixo, segundo o texto.

I – Quando a ansiedade vai embora, atingimos a plena felicidade.

II - A presença em uma festa animada não implica necessariamente em estar completamente feliz.

III – A felicidade gosta de constância.

Qual(is) está(ão) correta(s)?

- a) Apenas a I.
- b) Apenas a II.
- c) Apenas a III.
- d) Apenas a I e a II.
- e) Apenas a II e a III.

---

**03)** Os pronomes **lhe** (linha 12) e **-la** (linha 18) exercem função sintática no contexto da frase de

- a) Objeto indireto - objeto direto.
- b) Objeto indireto - objeto indireto.
- c) Objeto direto - objeto direto.
- d) Adjunto adnominal - complemento nominal.
- e) Adjunto adnomina - objeto direto.

---

Leia o trecho do ensaio “O filtro da leitura”, de Luís Augusto Fischer e responda às questões a seguir.

**Texto 2**

1 Num exemplo esquemático: imaginemos que,  
2 quando menino, um filho tenha um momento de  
3 raiva contra o pai, uma daquelas raivas radicais que  
4 qualquer um tem, mas não confessa; e suponhamos  
5 que, bem na hora em que o menino esteja vivendo  
6 essa raiva, chegue a notícia de que o pai sofreu um  
7 acidente de carro, um terrível acidente, que o deixa  
8 estragado, que talvez até o mate. Na cabeça do  
9 menino, se estabelece uma relação de causa e  
10 consequência entre a raiva e o acidente, de forma  
11 que ele passe a viver, inconscientemente, como um  
12 culpado pelo problema todo. Será capaz de viver  
13 décadas carregando essa culpa, arrastando-a para  
14 onde for, sem sequer saber que ela existe, porque a  
15 relação de causa e efeito se estabeleceu num nível  
16 totalmente inconsciente, inacessível para a  
17 consciência racional, salvo, segundo Freud, pela  
18 análise. Analise que, nesse exemplo, trataria de  
19 trazer tal nexos causal para a consciência, para  
20 desfazê-lo, para mostrar que ele não tem cabimento,  
21 porque é uma falsa crença.

(Filosofia mínima: ler, escrever, ensinar, aprender, 2011.)

**04)** As afirmações abaixo referem-se aos verbos do Texto 2.

I- O verbo IMAGINEMOS (linha 01) está conjugado no tempo presente do modo subjuntivo e indica uma possibilidade.

II- O verbo CARREGANDO (linha 13) indica uma ação contínua, não finalizada no momento em que se fala.

III- O verbo TRATARIA (linha 18) refere-se a um fato que poderia ter acontecido posteriormente a uma situação passada.

Qual(is) está(ão) correta(s)?

- a) Apenas a I.
- b) Apenas a II.
- c) Apenas a III.
- d) Apenas a I e a II.
- e) A I, a II e a III.

---

**05)** Das palavras abaixo, qual delas deixaria de existir na língua portuguesa, caso tirássemos o acento?

- a) Notícia.
- b) Até.
- c) Análise.
- d) Consciência.
- e) É.

---

**06)** Analise e assinale a alternativa correta, na ordem em que estão, quanto a classificação das seguintes orações.

“ **Segundo o professor**, as provas serão mais fáceis neste trimestre”- “**Embora eu estivesse doente**, trabalhei o dia todo”

“Eles falam tão alto **que me deixam tonto**”.

- a) Oração subordinada conformativa- oração coordenada explicativa -oração subordinada proporcional.
- b) Oração subordinada conformativa – oração subordinada concessiva – oração subordinada consecutiva.

- c) Oração subordinada concessiva – oração subordinada consecutiva - oração subordinada final.
- d) Oração subordinada concessiva – oração subordinada proporcional – oração coordenada explicativa.
- e) Oração subordinada comparativa – oração subordinada concessiva – oração subordinada consecutiva.

---

07) Brasil, **maior produtor de café**, liderou com 32% o mercado internacional. As palavras sublinhadas no trecho exercem função de

- a) Adjunto adnominal.
- b) Complemento nominal.
- c) Aposto.
- d) Vocativo.
- e) Predicativo.

---

08) Considere as frases abaixo.

As escolas devem manter **os alunos** sempre bem informados sobre a evasão escolar.

As empresas preparam **os funcionários** para trabalhos mais cooperativos.

Comunicou o acontecido **ao diretor da empresa**.

Para evitar a repetição de palavras, assinale a alternativa em que os pronomes, além de estarem adequadamente colocados na frase, substituem, correta e respectivamente, os termos em destaque nas frases.

- a) mantê-los - preparam-os - comunicou-o
- b) manter-los - preparam-nos - comunicou-lhe
- c) manter-os - preparam-os - comunicou-lhe
- d) mantê-los - preparam-nos - comunicou-lhe
- e) mantê-los - preparam-los - comunicou-o

09) Na frase, “ **De um lado da casa havia muitas flores; do outro, árvores**”, a vírgula, após a palavra **outro**, foi utilizada para

- a) marcar a omissão de termo.
- b) separar orações coordenadas.
- c) marcar adjunto adverbial deslocado.
- d) marcar vocativo.
- e) separar orações subordinadas.

---

10) A vírgula foi usada com a mesma função: indicar a inversão das orações subordinadas adverbiais, **EXCETO** em

- a) Ao terminar a prova, irei embora.
- b) Descendo do carro, observou a casa.
- c) Porque choveu, as ruas alagaram.
- d) Se chegares cedo, iremos ao cinema.
- e) Posso sentir o vento, caso abra a janela.

---

### **Matemática e Raciocínio Lógico**

11) Sabe-se que 15% da metade de um número mais 60% do triplo desse mesmo número vale 72. Qual é o valor desse número?

- a) 20,6.
- b) 28,8.
- c) 32,5.
- d) 38,4.
- e) 42,7.

---

12) Carla investiu R\$ 8.000,00 em um fundo de investimento que rende juros simples a uma taxa de 2,5% ao mês. Após 3 anos, ela retirou metade do montante acumulado e investiu em um segundo fundo que rende juros simples a uma taxa de 6% ao semestre, durante mais 2 anos. Qual foi o valor total acumulado por Carla ao final dos dois investimentos?

- a) R\$13.600,00.
- b) R\$15.200,00.
- c) R\$17.024,00.
- d) R\$18.500,00.
- e) R\$24.624,00.

---

13) A proposição "Maria gosta de matemática ou João adora história" é verdadeira. Qual é a negação dessa proposição?

- a) Maria não gosta de matemática ou João não adora história.
- b) Maria não gosta de matemática e João não adora história.
- c) Maria gosta de matemática ou João adora história.
- d) Nem Maria gosta de matemática, nem João adora história.
- e) Maria gosta de matemática e João não adora história.

---

14) No laboratório de química, a senha do wi-fi é gerada a partir da expressão matemática:

$$128 - \left(5 \cdot \frac{10^2 + 25}{5}\right) + \sqrt{169}$$

Qual senha um aluno deve inserir para acessar o wi-fi do laboratório de química?

- a) 15.
- b) 16.
- c) 18.
- d) 20.
- e) 22.

---

15) Um número racional é igual a  $\frac{7}{5}$  de sua metade menos 1. Qual é esse número racional?

- a)  $-\frac{1}{3}$ .
- b)  $-\frac{2}{5}$ .
- c)  $-\frac{10}{3}$ .
- d)  $-\frac{11}{9}$ .
- e)  $-\frac{12}{5}$ .

16) Uma caixa de metal tem a forma de um cilindro com raio de 6cm e altura de 20cm. Quando uma esfera é colocada dentro da caixa, ficando totalmente submersa, o nível da água sobe 8cm. Qual é o volume da esfera, em  $\text{cm}^3$ ?

- a)  $144\pi\text{cm}^3$ .
- b)  $216\pi\text{cm}^3$ .
- c)  $288\pi\text{cm}^3$ .
- d)  $432\pi\text{cm}^3$ .
- e)  $576\pi\text{cm}^3$ .

---

17) Um número inteiro é tal que a metade desse número, somada a sua terça parte, resulta em 10. Qual é esse número?

- a) 10.
- b) 12.
- c) 14.
- d) 16.
- e) 18.

---

18) Simplificando a expressão  $\frac{21ab+21b}{12ab+15b^2}$  qual é a forma resultante?

- a)  $\frac{a(4+5b)}{7(a+1)}$
- b)  $\frac{7a+1}{4a+5b}$
- c)  $\frac{9a+b}{7a+7}$
- d)  $\frac{7a+7}{9a+b}$
- e)  $\frac{7(a+1)}{4a+5b}$

---

19) Uma loja de eletrônicos realiza uma pesquisa com seus clientes para determinar a preferência de compra entre três produtos: A, B e C. Dos 200 clientes entrevistados, 120 afirmaram preferir o produto A, 80 preferem o produto B e 60 preferem o produto C. Além disso, sabe-se que 30 clientes preferem tanto o produto A quanto o produto B, 20 clientes preferem tanto o produto A quanto o produto C, e, 10 clientes preferem

tanto o produto B quanto o produto C. Quantos clientes preferem apenas o produto C?

- a) 30.
- b) 20.
- c) 10.
- d) 40.
- e) 50.

---

20) Seja  $a = 2 \cdot \frac{5^1}{0,2}$  e  $b = \frac{\sqrt{121}-3^2}{\frac{3}{1}}$ , o valor de  $\frac{a}{b}$  é

- igual a:
- a) 75.
  - b) 80.
  - c) 85.
  - d) 90.
  - e) 100.

---

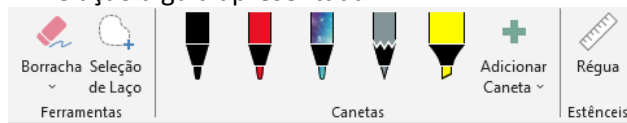
### Informática

21) Com relação ao Power Point 2016, **NÃO** é uma função disponível na guia “Apresentação de Slides”:

- a) Executar narrações.
- b) Usar intervalos.
- c) Usar modo de apresentação do apresentador.
- d) Mostrar controle de mídia.
- e) Reordenar animação.

---

22) Com relação ao Power Point 2016, observe a imagem e assinale a resposta correta com relação a guia apresentada.



- a) Transições.
- b) Desenhar.
- c) Revisão.
- d) Animações.
- e) Gravar.

---

23) O Microsoft Excel 2016 trabalha com o formato de arquivo **.xlsx**, que utiliza a tecnologia:

- a) HTTP.

- b) PBL.
- c) XML.
- d) PC/MAC.
- e) HOM.

---

24) Dos formatos de arquivos suportados pelo Excel 2016, o que é o formato **.csv**?

- a) É o formato da versão 2003 e anteriores.
- b) É o formato de arquivo separado por vírgulas. São usados entre troca de dados do Excel para aplicativos de bancos de dados, por exemplo.
- c) É formato de arquivos para web.
- d) É arquivos portáteis.
- e) É o formato de modelo (planilhas personalizadas como agenda, calendário etc.) com o padrão xml.

---

25) No Microsoft Excel 2016, o botão **refazer** permite refazer o que foi desfeito. Essa ação pode ser realizada por meio do atalho

- a) Ctrl + B.
- b) Ctrl + X.
- c) Ctrl + Z.
- d) Ctrl + Y.
- e) Ctrl + T.

---

26) Dos formatos de arquivos suportados pelo Word 2016, qual é o formato de arquivos do WordPad?

- a) .odt
- b) .dotx
- c) .dot
- d) .docm
- e) .rtf

---

27) No Microsoft Word 2016, a **Barra de Título** é onde se encontra o nome do arquivo seguido pelo nome do programa. São botões disponíveis nessa barra, todos abaixo, **EXCETO**

- a) minimizar.
- b) maximizar.
- c) impressão rápida.
- d) restaurar tamanho.
- e) fechar.

28) Leia:

“(…) risca uma linha, uma palavra ou apenas uma letra no texto selecionado ou, se o cursor somente estiver sobre uma palavra, esta palavra ficará riscada.”

É o recurso de fonte do Microsoft Word 2016 denominado:

- a) Sublinhado.
- b) Itálico.
- c) Taxado.
- d) Versalete.
- e) Negrito.

29) Leia:

“(…) Pode ser movida para um dos quatro cantos da tela, mas para arrastar devemos desbloquear a barra, clicando com o botão invertido sobre a barra ou indo em suas propriedades.”

Sobre o ambiente Windows 10, a definição aponta para:

- a) Área de notificação.
- b) Área de trabalho.
- c) Visualizador de tarefas.
- d) Barra de tarefas.
- e) Lixeira.

30) Na Página Inicial do Microsoft PowerPoint 2016, para acessar ferramentas de *cópia e cola* de conteúdos e formatações, deve-se acessar:

- a) Parágrafo.
- b) Slides.
- c) Desenho.
- d) Área de transferência.
- e) Edição.

### Legislação

31) Segundo o Estatuto dos Servidores do Município de Sant'Ana do Livramento, são requisitos para provimento em cargo público municipal, todos abaixo, **EXCETO**

- a) ser brasileiro nato ou equiparado por lei.
- b) estar quite com as obrigações militares e eleitorais.
- c) ter atendido às condições prescritas em lei para o cargo.
- d) gozar de boa saúde física e mental, comprovada mediante exame médico.
- e) ter boa conduta pública e privada.

32) Tendo como referência as normas do Estatuto dos Servidores do Município de Sant'Ana do Livramento, assinale a alternativa **INCORRETA**.

- a) Reintegração é a investidura do servidor estável no cargo anteriormente ocupado, quando invalidada a sua demissão por decisão judicial, com ressarcimento de todas as vantagens.
- b) Atendendo a conveniência ou a necessidade do serviço, e mediante acordo escrito, poderá ser instituído sistema de compensação de horário, hipótese em que a jornada diária poderá ser superior a oito horas, sendo o excesso de horas compensado pela correspondente diminuição em outro dia, observada sempre a jornada máxima semanal.
- c) A critério da administração poderá ser concedida ao servidor estável Licença para tratar de assuntos particulares, pelo prazo de até três anos consecutivos ou dois anos alternados, podendo excepcionalmente a critério do Chefe do Executivo Municipal ser prorrogado por mais dois anos consecutivos em ambos os casos sem remuneração.
- d) A critério do Poder competente poderá ser concedido horário especial ao servidor estudante, quando comprovada a incompatibilidade entre o horário escolar e o da repartição, sem prejuízo do exercício do cargo.
- e) Ao servidor que, por determinação da autoridade competente, se deslocar eventualmente ou transitoriamente no interior do município ou fora deste no desempenho de suas atribuições ou em missão ou em estudo de interesse da administração, serão cedidas além do transporte, diárias para cobrir as despesas de alimentação, hospedagem e locomoção.

- 33)** Em relação à responsabilidade do servidor público municipal, assinale a alternativa correta de acordo com o Estatuto dos Servidores do Município de Sant'Ana do Livramento.
- a) O servidor responde apenas administrativamente pelo exercício irregular de suas atribuições.
  - b) A responsabilidade civil decorre de ato comissivo, doloso ou culposo, que resulte em prejuízo ao Erário ou a terceiros.
  - c) A responsabilidade criminal do servidor será afastada no caso de absolvição administrativa ou civil que negue a existência do fato.
  - d) A responsabilidade penal abrange os crimes e contravenções imputadas ao servidor, nessa qualidade.
  - e) Tratando-se de dano causado a terceiros, responderá o servidor perante a Fazenda Pública, em ação progressiva.
- 
- 34)** De acordo com a Lei nº 2.621/1990, a graduação de retribuição pecuniária dentro da categoria funcional, constituindo a linha de promoção é denominado (a) de:
- a) Cargo.
  - b) Carreira.
  - c) Classe.
  - d) Categoria.
  - e) Quadro.
- 
- 35)** É competência privativa do Município de Sant'Ana do Livramento:
- a) Regulamentar, autorizar e fiscalizar a fixação de cartazes, anúncios publicitários, emblemas ou similares, vedada a utilização, para este fim, dos logradouros públicos.
  - b) Estimular o melhor aproveitamento da terra, bem como as formas conservacionistas e a preservação da exaustão do solo.
  - c) Proteger os documentos, as obras de arte e outros bens de valor histórico, artístico, cultural e arquitetônico, os monumentos, as paisagens naturais notáveis e os sítios históricos e arqueológicos.
- d)** Proteger a juventude contra a exploração, bem como contra os fatores que possam conduzi-la ao abandono moral e intelectual, coibindo as causas, sempre que possível, através de lei e fiscalização.
- e)** Fiscalizar e coibir a devastação predatória da fauna e da flora, bem como dos recursos hídricos do município.
- 
- 36)** Assinale a alternativa correta de acordo com a Lei Orgânica do Município de Sant'Ana do Livramento.
- a) Ao Município é permitido estabelecer cultos religiosos, subvencioná-los, embaraçar-lhes o exercício ou manter com eles, ou seus representantes, relações de dependência ou aliança.
  - b) A administração dos bens municipais é de competência da entidade indicada para esse fim, exceto os que são utilizados nos serviços da Câmara Municipal.
  - c) O cidadão brasileiro nato, no uso de suas prerrogativas constitucionais, poderá prestar concurso de provas ou de provas e títulos, para preenchimento de cargo da Administração pública municipal, na forma que a lei estabelecer, ressalvadas as nomeações para cargos em comissão.
  - d) Após o terceiro ano de efetivo serviço prestado ao Município, os servidores perceberão o adicional "Anuênio" de dois por cento por ano até no máximo de trinta por cento.
  - e) A fiscalização contábil financeira e orçamentária do Município será exercida mediante controle interno do Poder Legislativo Municipal e pelo controle externo do Tribunal de Contas do Estado.



**37)** Conforme previsão na Lei Municipal nº 5.066, de 10 de abril de 2006, o SISPREM rege-se pelos seguintes princípios:

- I – Previdência complementar facultativa, custeada por contribuição adicional.
- II – Valor da renda mensal dos benefícios não inferior ao vencimento básico atribuído ao padrão três da tabela de vencimento da Prefeitura Municipal.
- III – Caráter democrático e centralizado da gestão, com a participação do governo municipal e dos servidores em atividade, aposentados e pensionistas.
- IV – Seletividade e distributividade na prestação dos benefícios e serviços.

Assinale a alternativa **INCORRETA**.

- a) Três afirmativas são falsas.
- b) Apenas a afirmativa I é verdadeira.
- c) As afirmativas I e IV são verdadeiras.
- d) A afirmativa IV é falsa.
- e) As afirmativas II e III são falsas.

---

**38)** Assinale a alternativa **INCORRETA** tendo como referência a Lei Municipal nº 5.066, de 10 de abril de 2006.

- a) A Assembleia Geral instala-se no horário da convocação, com a presença de, no mínimo, cinquenta por cento mais um do número dos segurados, em primeira chamada, e, trinta minutos após, em segunda convocação, com qualquer número de segurados.
- b) A Assembleia Geral, composta de todos os segurados, reúne-se, sob a presidência do Conselho fiscal, ordinariamente, a cada dois anos, no quarto dia útil do mês de maio, para a eleição do Diretor Executivo, dos membros do Conselho Curador e Conselho Previdenciário.
- c) O Comitê de Investimentos é um órgão consultivo que tem por objetivo assessorar o Conselho Deliberativo nas tomadas de decisões relacionadas à gestão dos ativos do SISPREM, observando as exigências legais relacionadas à segurança, rentabilidade, solvência e liquidez dos investimentos de acordo com a legislação vigente e consoante à política de investimentos.

- d) O Conselho Fiscal é órgão de fiscalização interna do SISPREM, é composto de quatro membros titulares e efetivos e respectivos suplentes, eleitos em Assembleia Geral e um servidor indicado pelo Sindicato dos Servidores Públicos Municipais, com mandato de dois anos.
- e) É competência do Diretor Administrativo responder, perante o Diretor Geral e o Conselho Deliberativo, sobre a regularidade de todos os atos das áreas e chefias de sua responsabilidade.

---

**39)** O Conselho Fiscal, segundo o artigo 13 da Lei Municipal nº 5.066, de 10 de abril de 2006, é competente para

- a) opinar sobre os orçamentos e balanços da Autarquia, fazendo constar de pareceres as informações complementares que forem julgadas necessárias ou recomendáveis às decisões do Conselho Deliberativo.
- b) elaborar e submeter ao Conselho Deliberativo os planos gerais e programas anuais, as propostas orçamentárias, as prestações de contas anuais, os balancetes, as operações financeiras, as normas gerais de lançamentos de arrecadação da receita e despesas.
- c) responder, perante o Diretor Geral e o Conselho Deliberativo, sobre a regularidade de todos os atos das áreas e chefias de sua responsabilidade.
- d) coleccionar, fazer encadernar e manter arquivadas as Leis, Decretos e Portarias relativas à Autarquia e os Atos Normativos baixados pelo Diretor Geral, bem como qualquer publicação que interessar ao SISPREM.
- e) informar aos interessados o andamento dos processos, cientificando-os dos despachos neles exarados, para que os mesmos atendam, quando necessário, às diligências apontadas.

- 40) Para efeitos da Lei Municipal nº 5.066, de 10 de abril de 2006, considera-se:
- Promoção, a graduação de retribuição pecuniária dentro da categoria funcional, constituindo a linha de promoção.
  - Padrão, a passagem do servidor de uma determinada classe para a imediatamente superior da mesma categoria funcional.
  - Categoria funcional, o agrupamento de cargos da mesma denominação, com iguais atribuições e responsabilidades, constituída de padrões e classes.
  - Cargo, o conjunto de cargos de provimento efetivo para os quais os servidores poderão ascender através das classes, mediante progressão e promoção.
  - Classe, o agrupamento de cargos de denominação diversa, com diferentes atribuições e responsabilidades.

### CONHECIMENTOS ESPECÍFICOS

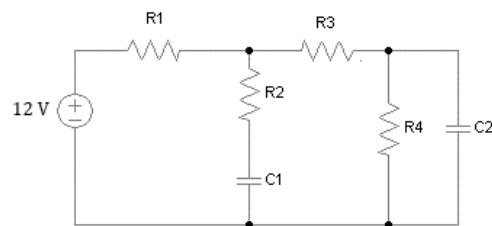
- 41) Assinale a alternativa correta a respeito de Controladores Lógico Programáveis (CLP's).
- No ciclo de varredura, a última etapa é atualização dos estados das entradas.
  - Uma das desvantagens é que ele não permite comunicação com outros dispositivos.
  - Módulos de entrada possuem isolamento elétrico com circuitos externos por acoplamento óptico.
  - Apesar de ter entradas para sinais digitais e analógicos, um CLP não contém módulos de saída analógica.
  - O módulo de saída digital baseado a relé, em geral, apresenta maior capacidade de corrente e maior vida útil que o módulo baseado a transistor.
- 
- 42) Sobre os principais tipos de sensores de proximidade, considere as seguintes afirmativas.
- Os sensores indutivos e os sensores capacitivos discretos têm em comum a presença de um circuito oscilador.

- No sensor ótico de barreira, o emissor e o receptor são montados no mesmo invólucro.
- Devido à natureza do sinal emitido, um sensor ultrassônico não detecta superfícies metálicas.

Qual(is) está(ão) corretas?

- Apenas a I.
- Apenas a II.
- Apenas a III.
- Apenas a I e a II.
- Apenas a II e a III.

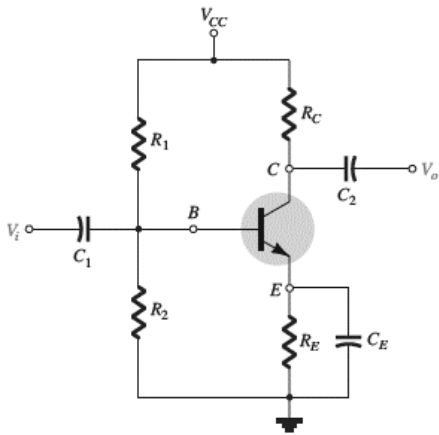
- 43) Considere o circuito mostrado onde  $R_1=R_2=R_3=R_4= 4 \text{ k}\Omega$  e os capacitores  $C_1$  e  $C_2$  têm, respectivamente,  $10 \text{ mF}$  e  $50 \text{ mF}$  de capacitância.



Dado que o circuito já se encontra em regime permanente, com  $C_1$  e  $C_2$  completamente carregados, a soma da energia armazenada nos capacitores é igual a

- 0,40 J.
- 0,32 J.
- 1,6 J.
- 0,72 J.
- 0,08 J.

- 44) A figura abaixo mostra um estágio amplificador de pequenos sinais, com polarização por divisor de tensão.



De acordo com a figura acima, assinale a alternativa correta.

- a) O sinal CA na saída ( $V_o$ ) apresenta mesma fase do sinal de entrada ( $V_i$ ).
- b) Esse circuito polarizador aumenta a influência das alterações de ganho  $\beta$  do transistor.
- c) Para obter máximo aproveitamento do sinal de entrada, sem distorção, é desejável fixar o ponto de operação do transistor no ponto médio da reta de carga.
- d) A função dos capacitores  $C_1$  e  $C_2$  é bloquear os componentes CA entre os estágios.
- e) A função do capacitor  $C_E$  é armazenar a energia vinda do estágio anterior para o próximo estágio.

**45)** Sistemas supervisórios são sistemas digitais permitem que sejam monitoradas e rastreadas informações de um processo produtivo. Podem ser divididos basicamente, em dois grupos: IHM e SCADA. A esse respeito assinale a alternativa correta.

- a) As IHM's são geralmente instaladas distantes linha de produção, devido sua baixa robustez.
- b) Os sistemas SCADA utilizam dois modos de comunicação: por interrupção e por consulta.
- c) É no modo de execução onde são criadas as telas gráficas dos sistemas supervisórios.
- d) Uma das funções da IHM é traduzir as informações vindas do CLP para uma linguagem de menor compreensão.
- e) Não é possível realizar a supervisão via internet.

**46)** Acerca dos métodos de acionamento e controle de velocidade de motores CC e CA, assinale a alternativa **INCORRETA**.

- a) Pode-se regular a velocidade de motores CC de excitação paralela por meio da corrente de campo.
- b) Uma das formas de alterar a velocidade de motores de indução é variar a tensão aplicada em seus terminais.
- c) Uma das vantagens da partida estrela-triângulo é reduzir a corrente de partida de motores de indução trifásicos sem afetar o conjugado da máquina.
- d) Para aumentar o torque de partida em motores de indução de rotor bobinado insere-se resistências ao circuito do rotor.
- e) Motores CC de excitação em série não devem operar sem carga no eixo, sob o risco de desenvolver altas velocidades que danificariam a máquina.

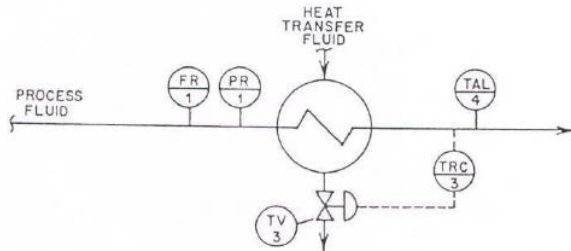
**47)** Acerca dos conceitos utilizados em instrumentação, analise as afirmações abaixo.

- I. Resolução é o menor incremento da entrada detectável pelo instrumento.
- II. Sensibilidade é a medida do desvio entre o valor medido e o valor verdadeiro.
- III. Exatidão é a medida do grau de reprodutibilidade da medição, ou seja, da dispersão existente entre várias medidas sucessivas.
- IV. Zona morta é a faixa de valores da entrada correspondente a um mesmo valor de saída.

Quais estão corretas?

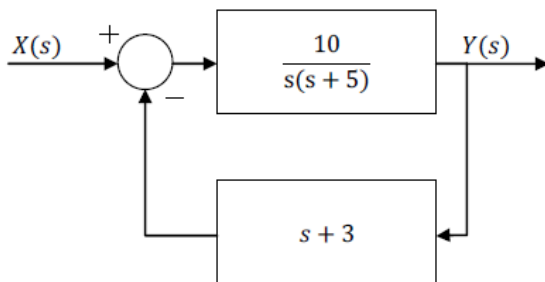
- a) Apenas a I e a IV.
- b) Apenas a I, a III e a IV.
- c) Apenas a II e a III.
- d) Apenas a II e a IV.
- e) Apenas a I e a III.

48) A figura abaixo mostra um diagrama P&ID empregando a simbologia da norma ISA 5.1. Sobre o sistema representado pelo diagrama é correto afirmar que:



- a) A linha tracejada representa um sinal pneumático.
- b) Há uma válvula de controle manual.
- c) A pressão do fluido é registrada por instrumento montado no painel.
- d) Há um registrador de vazão montado atrás do painel.
- e) Há um alarme de temperatura alta montado no painel.

49) Considere seguinte diagrama de blocos de um sistema realimentado negativamente.



A função de transferência em malha fechada desse sistema é

- a)  $\frac{10(s+3)}{s^2+15s+30}$
- b)  $\frac{10}{s^2+15s+30}$
- c)  $\frac{10}{s^2+5s+30}$
- d)  $\frac{s+3}{s^2+5s+30}$
- e)  $\frac{10(s+3)}{s^2+5s}$

50) O objetivo da implantação de projetos de proteção coletiva é eliminar ou reduzir os riscos nas atividades laborais por meio da utilização do Equipamento de Proteção Coletiva (EPC). Nesse sentido, no que tange a proteção contra queda em altura do trabalhador na realização de serviços ou no deslocamento, temos a linha de vida. A partir disso, assinale a alternativa que melhor apresenta a concepção de linha de vida.

- a) A linha de vida consiste em um equipamento de proteção coletiva flexível que deve ser obrigatoriamente horizontal.
- b) A linha de vida é fixada apenas na estrutura da edificação com o objetivo de restringir a movimentação do funcionário, de modo a evitar a queda.
- c) A linha de vida pode ser vertical, nesse caso a corda de fio sintético ou o cabo de aço é fixado na vertical. A utilização desse sistema se dá na realização de trabalhos em andaimes suspensos (balancins), escadas do tipo marinheiro, dentre diversos outros.
- d) A linha de vida vertical permite que o cabo percorra o comprimento da área protegida e é ligado à estrutura por pontos de fixação intermediários e nas extremidades.
- e) A linha de vida pode ser utilizada para manter o trabalhador suspenso na realização de suas atividades.