

Concurso Público para provimento de vagas do quadro de pessoal da  
Prefeitura Municipal de Inhumas – GO

# MÉDICO ULTRASSONOGRAFISTA

## CADERNO DE QUESTÕES

**18/02/2024**

DISCIPLINA	QUESTÕES
Língua Portuguesa	01 a 10
Matemática	11 a 20
Atualidades e História, Geografia e Conhecimentos Gerais de Goiás e de Inhumas	21 a 25
Noções de Informática	26 a 30
Saúde Pública	31 a 40
Conhecimentos Específicos do Cargo	41 a 50

**SOMENTE ABRA ESTE CADERNO QUANDO AUTORIZADO**

**LEIA ATENTAMENTE AS INSTRUÇÕES**

**Atenção:** Transcreva no espaço designado da sua FICHA DE IDENTIFICAÇÃO, com sua caligrafia usual, considerando as letras maiúsculas e minúsculas, a seguinte frase:

**O vento levou nossas memórias.**

1. Quando for autorizado abrir o caderno de questões, verifique se ele está completo ou se apresenta imperfeições gráficas que possam gerar dúvidas. Se isso ocorrer, solicite outro exemplar ao(a) fiscal de sala.
2. Este caderno é composto por questões de múltipla escolha. Cada questão apresenta quatro alternativas de respostas, das quais apenas uma é a correta.
3. O cartão-resposta é personalizado e não será substituído em caso de erro no preenchimento. Ao recebê-lo, confira se seus dados estão impressos corretamente. Se houver erro de impressão, notifique o(a) fiscal de sala.
4. Preencha, integralmente, um alvéolo por questão, utilizando caneta de tinta AZUL ou PRETA, fabricada em material transparente. A questão deixada em branco, com rasura ou com marcação dupla terá pontuação ZERO.

**CONCURSO PÚBLICO**

Leia o Texto 1 para responder às questões 01 e 02.

### Texto 1

#### Como chamar alguém de ‘animal’ incentiva pessoas a apoiar violência, segundo a Ciência

Sophia Smith Galer Role

“Grupos odiados, desprezados e nos quais não se confia são frequentemente descritos de forma desumanizante, seja abertamente por meio de metáforas que os equiparam a animais, seja de maneira mais sutil, através de descrições desumanizantes”, afirma Nick Haslam, professor de psicologia na Universidade de Melbourne, na Austrália. “Surpreendentemente, há poucas evidências de que a linguagem desumanizante cause comportamentos violentos, mas há muitas evidências de que pessoas que desumanizam os outros são mais propensas a tratá-los mal”, destaca.

#### Resultados de um experimento

O uso de adjetivos animais, por exemplo, demonstrou aumentar a disposição das pessoas em apoiar a hostilidade, alterando as percepções sobre a aceitação social, de acordo com uma pesquisa realizada pelos psicólogos Florence Enock, pesquisadora principal associada da equipe de Segurança Online do Instituto Alan Turing, e Harriet Over, da Universidade de York, Reino Unido. Em um experimento, eles criaram grupos políticos fictícios e os descreveram de diferentes maneiras aos participantes do estudo. Algumas descrições incluíam palavras como “serpentes” ou “baratas”, enquanto outras incluíam descrições negativas de seres humanos. “Os participantes que classificaram os partidos descritos em termos animais disseram que eram mais indesejáveis e estavam mais dispostos a prejudicar esses grupos”, diz Enock.

As pesquisas sobre desumanização começaram após a Segunda Guerra Mundial, quando os psicólogos tentaram examinar como as populações foram levadas à guerra e ao genocídio. As memórias escritas pelo químico Primo Levi sobre seu tempo em Auschwitz fornecem um exemplo disso. Uma análise recente realizada por Adrienne de Ruitter, professora assistente de filosofia e humanidades na Universidade de Estudos Humanísticos de Utrecht, na Holanda, descobriu que a desumanização à qual Levi e outros foram submetidos nos campos de concentração nazistas funcionou para despojá-los aos olhos de seus guardiões de qualquer motivo moral contra o tratamento cruel. Em vez de serem considerados literalmente como animais ou monstros, eram vistos como seres humanos sem importância.

Disponível em: < <https://www.bbc.com/portuguese/articles/c4n0lyp82l7o/>>  
Acesso em: 29 jan. 2024.

### QUESTÃO 01

De acordo com o texto, as citações diretas e indiretas, do que os cientistas e acadêmicos concluíram em suas pesquisas, garantem

- (A) a legitimidade do ponto de vista do texto, o de que chamar alguém de “animal” é uma forma de incitar a violência.
- (B) a legitimidade do posicionamento dos pesquisadores.
- (C) as opiniões pessoais dos estudiosos refletidas nas informações apresentadas e trazidas como citações diretas reproduzidas no texto entre aspas.
- (D) a existência de impactos maléficos deste tipo de linguagem.

### QUESTÃO 02

Um exemplo do que seriam os adjetivos animais, citados no texto, pode ser reconhecido em

- (A) “Pedro tem o apelido de gato, já viu como ele é bonito?”
- (B) “Eles comem como passarinhos, em poucas quantidades”.
- (C) “Ela é uma cobra, muito traiçoeira com os colegas de trabalho!”.
- (D) “Os homens agem como os ratos, todos eles!”.

### QUESTÃO 03

No trecho “As pesquisas sobre desumanização começaram após a Segunda Guerra Mundial”, a palavra em destaque é formada por uma

- (A) derivação prefixal.
- (B) derivação sufixal.
- (C) parassíntese.
- (D) derivação prefixal e sufixal.

### RASCUNHO

Leia o Texto 2 para responder às questões 04 e 05.

### Texto 2

#### Língua

Caetano Veloso

[...]

Gosto do Pessoa na pessoa  
Da rosa no Rosa  
E sei que a poesia está para a prosa  
Assim como o amor está para a amizade

E quem há de negar que esta lhe é superior?  
E quem há de negar que esta lhe é superior?  
E deixe os Portugais morrerem à míngua  
Minha pátria é minha língua  
Fala Mangureira! Fala!

[...]

Ma'de brinquinho, Ricardo!? Teu tio vai ficar desesperado!  
Ó Tavinho, põe esta camisola pra dentro  
Assim mais parece um espantalho!  
I like to spend some time in Mozambique  
Arigatô, arigatô!

[...]

Disponível em: <<https://www.letas.mus.br/caetano-veloso/44738/>>. Acesso em: 20 dez. 2023. [Adaptado].

### QUESTÃO 04

Leia o trecho destacado a seguir.

E sei que a poesia está para a prosa  
Assim como o amor está para a amizade  
E quem há de negar que esta lhe é superior?

A observação dos elementos coesivos destacados no trecho indica que

- (A) a poesia é superior ao amor.
- (B) a poesia é superior à prosa.
- (C) a amizade é superior ao amor.
- (D) a prosa é superior à amizade.

### RASCUNHO

### QUESTÃO 05

Leia o trecho a seguir.

Ma'de brinquinho, Ricardo!? Teu tio vai ficar desesperado!  
Ó Tavinho, põe esta camisola pra dentro  
Assim mais parece um espantalho!

O compositor da música, Caetano Veloso, destaca no trecho

- (A) a criação de uma variedade estilística da língua portuguesa Brasil.
- (B) a valorização da variedade regional da língua portuguesa no Brasil.
- (C) a crítica à variedade cultural da língua portuguesa no Brasil.
- (D) o estranhamento da variedade regional da língua portuguesa no Brasil.

### QUESTÃO 06

Leia o texto a seguir.



Disponível em: <<https://diplomatie.org.br/novas-tirinhas-de-andre-dahmer-transformam-algoritmo-em-personagem-intrometido/>>. Acesso em: 21 dez. 2023.

O personagem Algoritmo, criado pelo quadrinista André Dahmer, faz uma alusão a como os algoritmos influenciam e são influenciados pelos usuários da internet, na medida em que monitora pesquisas, conversas e “likes” para criar sugestões de conteúdos a serem consumidos. Nesse contexto, a tirinha

- (A) relativiza o modo como o personagem é afetado pela profusão de informações, tanto as verdadeiras quanto as falsas, a partir da sugestão do Algoritmo.
- (B) ironiza a realidade conectada de internautas, como é o caso do personagem, que se admira do imediatismo do acesso às informações e desconsidera que nem todas são legítimas e verdadeiras.
- (C) exalta a iniciativa do personagem de tornar-se uma pessoa mais consciente, já que agradece por todas as informações oferecidas pelo Algoritmo.
- (D) minimiza a maneira com que veículos de comunicação exploram o sensacionalismo, que pode levar ao engano daqueles que não estão cientes das formas de propagação de informações na internet, como é o caso do personagem.

Leia o Texto 3 para responder às questões 07 e 08.

### Texto 3

#### Paolla Oliveira é chamada de gorda em vídeo da Grande Rio. Por que incomoda tanto o corpo de uma mulher livre?

Por Camila Cetrone e Paola Churchill

Na última semana, o corpo de Paolla Oliveira virou notícia. Ou melhor: o peso da atriz. Quando ela apareceu no ensaio geral da escola de samba Grande Rio, da qual ela é Rainha da Bateria, a reação nas redes sociais se dividiu entre elogios e comentários que a chamavam de “gorda” e “fora de forma”. Um deles chegou a usar outro termo: “Braço de merendeira”, enquanto outro até mesmo deduziu que o peso de Paolla estaria relacionado ao uso de anticoncepcionais.

As expressões gordofóbicas, machistas e etaristas usadas pelos homens ao ver o corpo de Paolla Oliveira sambando demonstram o quanto estes mesmos homens – a maioria deles passa longe do próprio padrão de beleza que esperam que as mulheres cumpram – se amedrontam ao ver os corpos de mulheres libertos. “O padrão de beleza nunca basta, nem para mulheres como Paolla Oliveira”, diz Maria Carolina Medeiros, doutora em Comunicação, professora da Escola de Comunicação, Mídia e Informação da Fundação Getúlio Vargas (EMCI/FGV) e da Escola Superior de Propaganda e Marketing (ESPM-Rio). Medeiros argumenta que parte dessa pressão para o alcance de um padrão de beleza – vindo de homens e mulheres – acaba sendo impulsionada por um mercado, dando a entender que a definição do que conhecemos como ser esteticamente belo pode ser algo adquirível com “esforços, sacrifícios e, claro, dinheiro”. Entram aí desde as “dietas milagrosas” aos procedimentos estéticos.

Disponível em: <https://revistamarielaire.globo.com/violencia-de-genero/noticia/2023/12/paolla-oliveira-e-chamada-de-gorda-em-video-da-grande-rio-por-que-incomoda-tanto-o-corpo-de-uma-mulher-libre.ghtml>. Acesso em: 23 dez. 2023.

### QUESTÃO 07

O uso de travessões, em dois dos parágrafos do texto, indica

- (A) o destaque à informação entre eles contida, essencial para a compreensão do texto.
- (B) a personalidade da autora que usa o recurso para expressar sua opinião.
- (C) a citação das falas de entrevistados articuladas ao conteúdo do texto.
- (D) a irrelevância da informação, podendo ser desconsiderada na interpretação do texto.

### QUESTÃO 08

Para que um texto se caracterize como tal, é necessário que certos aspectos de textualidade estejam presentes em sua construção. No trecho “Na última semana, o corpo de Paolla Oliveira virou notícia”, é possível observar o fator de textualidade relacionado à

- (A) intertextualidade.
- (B) informatividade.
- (C) intencionalidade.
- (D) situacionalidade.

Leia o Texto 4 para responder às questões 09 e 10.

### Texto 4



Disponível em: <https://www.blogs.unicamp.br/amigodemontaigne/2007/07/31/e-o-que-eu-quer-e-sossego/>. Acesso em: 19 dez. 2023.

### QUESTÃO 09

Considerando a relação de coordenação das orações que constroem o texto verbal da frase, há um efeito de sentido que indica

- (A) adversidade, posto que a ideia subsequente ao conectivo “mas” é oposta à ideia que o precede.
- (B) conclusão, já que a ideia seguinte ao conectivo “mas” é estabelecida como uma conclusão ao que foi apresentado anteriormente.
- (C) lógica, uma vez que a ideia apresentada posteriormente ao conectivo “mas” faz parte de uma relação lógica posta anteriormente ao conectivo em questão.
- (D) explicação, já que a ideia consecutiva ao conectivo “mas” atua como uma explicação do que foi proposto previamente pelo período anterior ao conectivo.

**QUESTÃO 10**

Na expressão “Uma mãe é uma mãe”, a palavra mãe, nas suas duas ocorrências, atua como

- (A) redundância com fins de comicidade.
- (B) repetição que descaracteriza a importância da figura materna.
- (C) ênfase da importância da figura da mãe na sociedade.
- (D) tautologia que indica a falsidade da afirmação.

**RASCUNHO****RASCUNHO**

**QUESTÃO 11**

De um conselho formado por 10 pessoas, uma empresa pretende escolher uma equipe de gestão formada por: um presidente, um vice-presidente e três diretores. De quantas formas diferentes essa equipe pode ser formada?

- (A) 3.060.  
(B) 4.080.  
(C) 5.040.  
(D) 6.080.

**QUESTÃO 12**

Em um edital de seleção para 40 vagas de estagiários de uma empresa federal, os candidatos são estudantes da rede pública e da rede privada. O limite de estudantes da rede privada será de no máximo  $\frac{1}{5}$  do número de estudantes selecionados da rede pública. O número máximo de estudantes da rede privada que podem ser selecionados neste edital será

- (A) 5.  
(B) 6.  
(C) 7.  
(D) 8.

**QUESTÃO 13**

Considere que a sequência  $(a - b, a^2 - b^2, a^3 - b^3 + 84, \dots)$  é uma progressão geométrica. Se  $ab = 7$ , então o valor de  $a - b$  é

- (A) 9.  
(B) 10.  
(C) 11.  
(D) 12.

**QUESTÃO 14**

Um cubo é cortado por um plano que passa exatamente em três dos seus vértices. Este plano divide o cubo em dois sólidos de volumes diferentes. A razão entre o maior e o menor volume é

- (A) 8.  
(B) 5.  
(C) 4.  
(D) 3.

**QUESTÃO 15**

O valor da expressão  $\frac{1}{1+i} + \frac{1}{1-i}$  sabendo que  $i^2 = -1$ , é igual a

- (A) 1.  
(B) i.  
(C)  $1+i$ .  
(D)  $1-i$ .

**QUESTÃO 16**

Observe as equações a seguir.

$$2x + 3y = 0 \text{ e } (1-k)x + (k-1)y = 0$$

O sistema de duas equações lineares, tem em uma das equações os seus coeficientes dependendo do valor de uma constante  $k$  a ser fixada. Qual valor da constante  $k$  faz com que esse sistema tenha mais de uma solução?

- (A) -4.  
(B) -1.  
(C) 1.  
(D) 4.

**QUESTÃO 17**

Se o valor  $X$  de um bem diminui, ele tem desvalorização positiva, mas se ele aumenta, esta desvalorização é negativa, o que equivale a se ter uma valorização. O valor de um certo modelo de veículo foi acompanhado desde 2017 quando era 0 km.

<b>2017</b>	<b>2018</b>
R\$ 39.000,00	R\$ 38.000,00
<b>2019</b>	<b>2020</b>
R\$ 36.000,00	R\$ 35.000,00
<b>2021</b>	<b>2022</b>
R\$ 36.000,00	R\$ 45.000,00
<b>2023</b>	
R\$ 40.000,00	

Comparando dois desses anos consecutivos, qual foi a menor desvalorização e de que ano para que ano?

- (A) R\$ 2.000,00 do ano 2018 para o ano 2019.  
(B) R\$ -1.000,00 do ano 2020 para o ano 2021.  
(C) R\$ -9.000,00 do ano 2021 para o ano 2022.  
(D) R\$ 5.000,00 do ano 2022 para o ano 2023.

**QUESTÃO 18**

Comparando dois veículos, sendo um 100% elétrico abastecido em um eletroposto, e o outro, um veículo movido à gasolina que roda 100 km consumindo 10 L. O custo dessa quantidade do combustível fóssil é de R\$ 49,90. Sabendo que o veículo elétrico precisaria do equivalente a 1,66 litro de gasolina para percorrer os mesmos 100 km, gastando em eletricidade o valor equivalente em gasolina, qual é o custo com o combustível elétrico para percorrer os 100 km?

- (A) R\$ 16,60.
- (B) R\$ 14,90.
- (C) R\$ 9,98.
- (D) R\$ 8,28.

**QUESTÃO 19**

Uma função quadrática é dada pela lei  $f(x) = -x^2 + 2ax + b$ , em que  $a$  e  $b$  são constantes para serem determinadas de tal forma que o valor máximo dessa função seja um valor fixado. Para que o valor máximo de  $f$  seja igual a 10, qual é o valor de  $2a^2 + 2b$ ?

- (A) 5.
- (B) 20.
- (C) 30.
- (D) 40.

**QUESTÃO 20**

Um aparelho de celular chama muita atenção pelas suas telas dobráveis. As dimensões largura, altura e espessura desse aparelho são respectivamente: 159,2 x 68,0 x 13,8 mm (dobrado) e 159,2 x 128,2 x 6,9 mm (desdobrado). Considere respectivamente,  $D$  e  $d$  as medidas das diagonais das telas retangulares, quando desdobrado e dobrado. Qual é a diferença  $D^2 - d^2$ , em milímetro quadrado?

- (A)  $128,2^2 - 68,0^2$
- (B)  $159,2^2 - 128,2^2$
- (C)  $159,2^2 - 68,0^2$
- (D)  $13,8^2 - 6,9^2$

**RASCUNHO**

**QUESTÃO 21**

Leia o texto a seguir.

Os direitos humanos podem ser de natureza civil, política, econômica, social ou cultural. São todos inerentes à dignidade de toda pessoa humana e, conseqüentemente, todos eles têm o mesmo valor.

Disponível em: <<https://www.unicef.org/brazil>>. Acesso em: 16 dez. 2023. [Adaptado].

À qual característica dos direitos humanos o texto se refere?

- (A) Igualdade.
- (B) Indivisibilidade.
- (C) Inalienabilidade.
- (D) Responsabilidade.

**QUESTÃO 22**

O Brasil é internacionalmente reconhecido como um país acolhedor de refugiados, apesar das dificuldades de integração com a sociedade. A Agência da ONU para Refugiados no país atua baseada nos seguintes princípios e funções:

- (A) fiscalizar e evitar que permaneçam no país.
- (B) integrar e desenvolver ações para a nacionalização.
- (C) acolher e incentivar o retorno ao seu lugar de origem.
- (D) proteger e promover soluções para os seus problemas.

**QUESTÃO 23**

Leia o texto a seguir.

Um dos textos historiográficos mais conhecidos acerca da formação da nação brasileira é como se deve escrever a história do Brasil, do viajante e biólogo Phillipe Von Martius. Este opúsculo, como bem sabemos, é de suma importância para o projeto de escrita da história do Instituto Histórico e Geográfico Brasileiro (IHGB) na medida em que responde às inquietações decorrentes do processo de constituição do Estado nacional. A fórmula de Martius, narrativa, permeada pelo "encontro" entre as três raças, abriu um campo representativo da nacionalidade, sob o domínio da estética romântica.

SANDES, Noé Freire; ARRAIS, Cristiano Alencar. História e memória em Goiás no século XIX uma consciência da mágoa e da esperança. *VARIA HISTÓRIA*, Belo Horizonte, vol. 29, nº 51, p.847-861, set/dez 2013, p. 03.

O texto se refere a uma historiografia que forjou uma suposta convivência pacífica entre

- (A) o indígena, o escravo e o colonizador.
- (B) o africano, o europeu e o brasileiro.
- (C) o negro, o branco e o mestiço.
- (D) o senhor, o colono e o nativo.

**QUESTÃO 24**

Leia o texto a seguir.

O Cerrado goiano sofreu muitas alterações com a ocupação humana. Um dos impactos ambientais mais graves na região foi causado por uma atividade que contamina os rios com mercúrio e provoca o assoreamento dos cursos de água (bloqueio por terra).

Disponível em: <[https://www.wwf.org.br/natureza\\_brasileira/questoes\\_ambientais/biomas/bioma\\_cerrado/bioma\\_cerrado\\_ameacas/](https://www.wwf.org.br/natureza_brasileira/questoes_ambientais/biomas/bioma_cerrado/bioma_cerrado_ameacas/)>. Acesso em: 30 jan. 2024.

O texto se refere à qual atividade?

- (A) A pesca.
- (B) A pecuária.
- (C) A mineração.
- (D) A agricultura.

**RASCUNHO**



**QUESTÃO 25**

Observe os mapas a seguir.



BARREIRA, C.C.M.; TEIXEIRA, R.A. A dinâmica espacial na Região Metropolitana de Goiânia: reestruturação e fragmentação do município de Inhumas/GO. In: MARAFON, G.J. et al. Pesquisa qualitativa em geografia: reflexões teórico-conceituais e aplicadas. Rio de Janeiro: EDUERJ, 2013, p. 401.

Os mapas representam um processo histórico-geográfico de

- (A) unificação política das cidades.
- (B) fragmentação dos municípios.
- (C) metropolização da região.
- (D) redução da urbanização.

**RASCUNHO**

**QUESTÃO 26**

Durante a execução de incumbências do serviço público, pode ser necessário ocultar um arquivo. Para ocultar um arquivo no Windows 10, o procedimento a ser adotado é

- (A) clicar com o botão direito do mouse sobre o arquivo, acessar “Propriedades”, marcar a opção “Oculto” e clicar em “Ok” para finalizar as mudanças.
- (B) selecionar o arquivo, renomear o arquivo, incluindo um ponto final no início do nome do arquivo, e teclar “Enter” para torná-lo oculto.
- (C) selecionar o arquivo e pressionar Comando + I; clicar na seta ao lado de “Nome e Extensão” para expandir a seção; marcar a opção “Ocultar”.
- (D) selecionar o arquivo que você deseja ocultar; escolher a opção “mais” e em “Ocultar”, confirmar que deseja ocultar o arquivo.

**QUESTÃO 27**

No Microsoft Windows, a extensão de arquivos ‘.msi’ é utilizada para denotar que se trata de

- (A) uma imagem vetorizada.
- (B) um documento de texto.
- (C) um arquivo de mensagem.
- (D) um instalador de um programa.

**QUESTÃO 28**

No aplicativo LibreOffice Writer versão 7.6.2.1, assumindo que ‘+’ denota combinação de teclas, a combinação Ctrl+U é utilizada com a finalidade de

- (A) desfazer.
- (B) sublinhar.
- (C) anotar.
- (D) justificar.

**QUESTÃO 29**

Em um endereço de correio eletrônico, o símbolo que indica em qual provedor aquela conta está hospedada é o

- (A) arroba.
- (B) ponto.
- (C) protocolo.
- (D) identificador.

**QUESTÃO 30**

Leia o trecho a seguir.

Dada uma planilha aberta no LibreOffice Calc Versão 7.6.2.11 em que as células B1 a B5 estão populadas com os seguintes dados, nesta ordem: 6, 4, 8, 5, 7 e que a célula C7 contém a seguinte fórmula:  
$$=MOD(SOMASES(B1:B5;B1:B5;">4");3)$$

O valor armazenado como resultado da fórmula na célula C7 é

- (A) 0.
- (B) 1.
- (C) 2.
- (D) 3.

**RASCUNHO**

**QUESTÃO 31**

As regiões de saúde são formadas por municípios fronteiriços que compartilham identidades culturais, econômicas e sociais, redes de comunicação e infraestrutura de transportes. A finalidade dessas regiões é integrar a organização, o planejamento e a execução de ações e serviços de saúde. De acordo com o Decreto nº 7.508/2011 que dispõe sobre a organização do Sistema Único de Saúde (SUS), para ser instituída, a região de saúde deve conter, no mínimo, ações e serviços de atenção primária, de

- (A) vigilância em saúde, de matriciamento para assistência de qualidade, de urgência e emergência e de atenção à saúde bucal.
- (B) urgência e emergência, de atenção psicossocial, de vigilância em saúde e de atenção ambulatorial especializada e hospitalar.
- (C) matriciamento para assistência de qualidade, de atenção à saúde bucal, de práticas integrativas para a assistência à saúde e de terapia ocupacional.
- (D) atenção psicossocial, de terapia ocupacional, de atenção ambulatorial especializada e hospitalar e de práticas integrativas para a assistência à saúde.

**QUESTÃO 32**

A Atenção Primária à Saúde (APS) constitui o primeiro elemento de um continuado processo de assistência à saúde e representa o primeiro nível de contato dos indivíduos, da família e da comunidade com o sistema nacional de saúde pelo qual os cuidados são levados o mais proximamente possível aos lugares onde as pessoas vivem e trabalham. Depreende desse conceito os atributos essenciais da APS e, dentre eles tem-se a longitudinalidade que significa

- (A) organização da atenção primária de tal forma que sejam disponibilizados ao cidadão todos os serviços de assistência à saúde de maneira adequada, segura e qualificada com vistas à resolução de problemas, sejam eles orgânicos, funcionais ou sociais.
- (B) capacidade de garantir a continuidade da atenção no interior da rede de assistência, por meio do gerenciamento das diversas ações e serviços de saúde, promovendo a integração dos cuidados que os usuários recebem nos diferentes níveis do sistema de saúde.
- (C) estabelecimento de regularidade do acesso em caso de adoecimento ou acompanhamento rotineiro das condições de saúde, ou seja, implica na acessibilidade aos serviços pelos usuários para cada problema novo ou para novo episódio do problema já existente.
- (D) existência de uma fonte continuada de atenção, assim como sua utilização ao longo do tempo, devendo a ligação entre a população e sua fonte de atenção refletir-se em relações interpessoais intensas que expressem a identificação mútua entre os usuários e os profissionais de saúde.

**QUESTÃO 33**

As Redes de Atenção à Saúde (RAS) no SUS são organizadas em níveis de atenção e possuem o objetivo de promover a integração sistêmica de ações e serviços de saúde com provisão de atenção contínua, integral, de qualidade, responsável e humanizada, bem como, incrementar o desempenho do Sistema, em termos de acesso, equidade, eficácia clínica e sanitária. Nesse contexto, é considerado como centro de comunicação da RAS, coordenador do cuidado e ordenador das ações e serviços disponibilizados na rede, o nível de atenção

- (A) primário, por meio da atenção básica.
- (B) terciário, por meio da atenção hospitalar.
- (C) secundário, por meio da atenção especializada.
- (D) quartenário, por meio da atenção de alta complexidade.

**QUESTÃO 34**

Lançada em 2003, a Política Nacional de Humanização (PNH) busca pôr em prática os princípios do SUS no cotidiano dos serviços de saúde, produzindo mudanças nos modos de gerir e de cuidar. Para isso, humanizar o SUS requer estratégias que são construídas entre os

- (A) usuários, sociedade e trabalhadores.
- (B) conselhos de saúde, sociedade e sistemas de saúde.
- (C) trabalhadores, usuários e gestores dos serviços de saúde.
- (D) sistemas de saúde, gestores dos serviços de saúde e conselhos de saúde.

**QUESTÃO 35**

A saúde exige a participação ativa de todos os sujeitos na análise e na formulação de ações que visem à sua promoção. Assim, a abordagem da promoção da saúde aponta para o desenvolvimento de políticas públicas e para a produção e disseminação de conhecimentos e práticas de saúde de forma compartilhada e participativa. Nesse contexto, tem-se que as políticas, os programas e as ações que contemplem componentes de promoção da saúde são financiados pelo SUS, enquanto o financiamento dos temas prioritários da Política Nacional de Promoção da Saúde (PNPS) e seus planos operativos deverá ser objeto de pactuação prévia

- (A) no Conselho Nacional de Secretarias Municipais de Saúde (CONASEMS).
- (B) no Conselho Nacional de Secretários de Saúde (CONASS).
- (C) na Comissão Intergestores Bipartite (CIB).
- (D) na Comissão Intergestores Tripartite (CIT).

**QUESTÃO 36**

A saúde da família é considerada como uma estratégia de expansão, qualificação e consolidação da atenção básica, por favorecer uma reorientação do processo de trabalho com maior potencial de ampliar a resolatividade e impactar na situação de saúde das pessoas e coletividades, além de propiciar uma importante relação entre custo e efetividade. A utilização dessa estratégia demanda a formação de equipes de saúde da família que, de acordo com a Política Nacional da Atenção Primária (PNAB), deve ser composta, no mínimo, por médico, enfermeiro,

- (A) profissional de saúde bucal e auxiliar e/ou técnico de enfermagem.
- (B) auxiliar e/ou técnico de enfermagem e agente comunitário de saúde.
- (C) agente comunitário de saúde e agente de combate a endemias.
- (D) agente de combate a endemias e profissional de saúde bucal.

**QUESTÃO 37**

De acordo com a Política Nacional de Regulação, no Brasil, as ações do Sistema Único de Saúde (SUS) estão organizadas em três dimensões de atuação, necessariamente, integradas entre si. As ações de regulação de sistemas de saúde têm como

- (A) sujeitos os sistemas municipais, estaduais e nacional de saúde e como objetos a organização, o gerenciamento e controle dos fluxos assistenciais no âmbito do SUS. São estabelecidas pelo complexo regulador dos municípios e exercem autoridade sanitária para garantir o acesso baseado em protocolos, classificação de risco e demais critérios de priorização.
- (B) sujeitos os gestores municipais e estaduais de saúde que são responsáveis pela definição de estratégias e macrodiretrizes para a regulação do acesso à assistência e controle da atenção à saúde e da oferta de serviços, executando ações de monitoramento, controle, avaliação, auditoria e vigilância da atenção e da assistência à saúde no âmbito do SUS.
- (C) objeto os sistemas municipais, estaduais e nacional de saúde e como sujeitos seus respectivos gestores públicos, definindo a partir dos princípios e diretrizes do SUS, macrodiretrizes para a regulação da atenção à saúde e executando ações de monitoramento, controle, avaliação, auditoria e vigilância desses sistemas.
- (D) objeto a produção das ações diretas e finais de atenção à saúde, estando, portanto, dirigida aos prestadores de serviços públicos e privados e como sujeitos as Secretarias Estaduais e Municipais de Saúde, conforme pactuação estabelecida no Termo de Compromisso de Gestão do Pacto pela Saúde.

**QUESTÃO 38**

Saúde baseada em evidências é a arte de avaliar e reduzir a incerteza na tomada de decisão em saúde, promovendo a melhoria da assistência e do ensino. Para tanto, os profissionais de saúde devem utilizar as melhores e mais consistentes evidências científicas sobre o caso, integrando-as com a experiência profissional e considerando a segurança nas intervenções e a ética na totalidade das ações. Nesse sentido, a ciência de maior relevância na prática da saúde baseada em evidências é a

- (A) lógica em saúde.
- (B) fisiologia humana.
- (C) estatística descritiva.
- (D) epidemiologia clínica.

**QUESTÃO 39**

O processo de planejamento em saúde é de responsabilidade de cada ente federado e permite dotar os gestores de informações que possibilitem uma ação mais efetiva sobre a realidade sanitária e redirecionar as ações com vistas a melhorar as condições de saúde da população. De acordo com as diretrizes estabelecidas para o processo de planejamento no âmbito do Sistema Único de Saúde (SUS), este deve ser desenvolvido, entre as três esferas de governo, de forma contínua, articulada, solidária,

- (A) ascendente e integrada.
- (B) ascendente e autônoma.
- (C) descendente e integrada.
- (D) descendente e autônoma.

**RASCUNHO**

**QUESTÃO 40**

As políticas públicas de saúde brasileiras, fundamentadas nas diretrizes do SUS, têm demonstrado importante papel para desencadear mudanças no processo de educação dos profissionais da saúde. Para tanto, orienta-se a utilização da educação permanente em saúde como estratégia para o alcance desse objetivo. Nesse contexto, a educação permanente em saúde é entendida como

- (A) um conjunto de atividades educacionais que possui período definido para execução e que visa promover a aquisição sequencial e acumulativa de informações técnico-científicas pelo trabalhador, por meio de práticas de escolarização de caráter formal, bem como de experiências no campo da atuação profissional, no âmbito institucional ou até mesmo externo a ele.
- (B) uma vertente educacional que visa a produção e sistematização de conhecimentos relativos à formação e ao desenvolvimento para a atuação em saúde, envolvendo práticas de ensino, diretrizes didáticas e orientação curricular. Também conhecida como educação no trabalho em saúde, apresenta duas modalidades, quais sejam, a educação continuada e a educação em saúde.
- (C) uma vertente educacional com potencialidades ligadas a mecanismos e temas que possibilitam gerar reflexão sobre o processo de trabalho, autogestão, mudança institucional e transformação das práticas em serviço, por meio da proposta do aprender a aprender, de trabalhar em equipe, de construir cotidianos e eles mesmos constituírem-se como objeto de aprendizagem individual, coletiva e institucional.
- (D) um conjunto de atividades relacionado a um processo de transformação que desenvolve a consciência crítica das pessoas a respeito de seus problemas de saúde e estimula a busca de soluções coletivas para resolvê-los. A prática educativa é parte integrante da própria ação de saúde e deve ser dinamizada, de modo integrado, em todos os níveis do sistema, em todas as fases do processo de organização e desenvolvimento dos serviços de saúde.

**RASCUNHO****RASCUNHO**

**QUESTÃO 41**

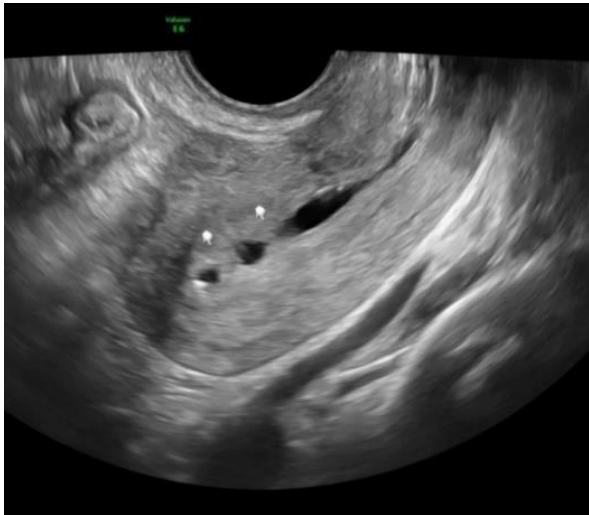
São critérios de gravidez considerados inviáveis no ultrassom do I trimestre, saco gestacional

- (A) vesícula vitelínica e embrião de 5mm sem bcf.
- (B) de 10mm de diâmetro médio sem embrião.
- (C) vesícula vitelínica e embrião de 7 mm sem bcf.
- (D) de 15 mm de diâmetro médio e vesícula vitelínica sem embrião.

**QUESTÃO 42**

Leia o caso a seguir.

Paciente de 32 anos é submetida à curetagem uterina pós-aborto incompleto. Após 1 ano de tentativa gestacional espontânea sem sucesso, inicia investigação de infertilidade e realiza uma histerossonografia no 7 dia do ciclo menstrual com a seguinte imagem ecográfica:



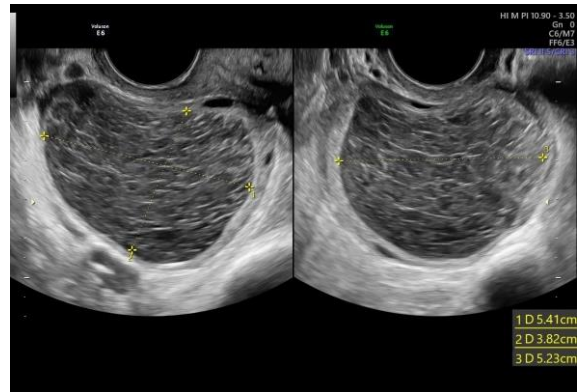
A imagem ecográfica indica

- (A) adenomiose.
- (B) sinequia uterina.
- (C) pólipos endometriais.
- (D) malformação mülleriana.

**RASCUNHO****QUESTÃO 43**

Leia o caso a seguir.

Paciente de 24 anos, G1P1A0, sem uso de contraceptivos, vida sexual ativa, DUM (data da última menstruação) há 15 dias, evolui com quadro de dor abdominal abrupta, de início agudo, de moderada/alta intensidade. Comparece ao pronto atendimento para avaliação, sendo realizado ultrassonografia com a seguinte imagem:



A imagem ecográfica indica

- (A) endometrioma.
- (B) corpo lúteo hemorrágico.
- (C) cisto dermoide maduro.
- (D) folículo hidrópico.

**QUESTÃO 44**

Leia o caso a seguir.

Paciente de 32 anos com infertilidade primária há 3 anos, ciclos menstruais regulares, sem dispareunia, sem dismenorreia, realiza ultrassom transvaginal no 23 dia do ciclo menstrual, identificando a seguinte imagem anexial.



A imagem ecográfica sugere como diagnóstico

- (A) endometrioma.
- (B) corpo lúteo hemorrágico.
- (C) cisto dermoide maduro.
- (D) folículo hidrópico.

**QUESTÃO 45**

Leia o caso a seguir.

Nas imagens 1 e 2 estão representados dois sinais ecográficos de hidrossalpinge.

**Imagem 1**



**Imagem 2**



As imagens ecográficas representam, respectivamente:

- (A) o sinal da rosca e o sinal do septo incompleto.
- (B) o sinal da roda dentada e o sinal da salsicha.
- (C) o sinal da rosca e o sinal do limão.
- (D) o sinal da roda dentada e o sinal do septo incompleto.

**RASCUNHO****QUESTÃO 46**

Leia o caso a seguir.

Paciente nulípara, sem uso de contraceptivos, comparece ao ginecologista com queixa de dispareunia e dismenorreia importantes, com piora cíclica no período menstrual. Apresenta a seguinte imagem ao exame de ultrassom endovaginal:



A imagem ecográfica sugere como diagnóstico

- (A) endometriose de ligamento uterossacro.
- (B) doença inflamatória pélvica.
- (C) hidrossalpinge.
- (D) tumor anexial.

**QUESTÃO 47**

Leia o caso a seguir.

Paciente de 33 anos, comparece ao pronto atendimento com queixa de dor abdominal aguda de moderada intensidade. Nega comorbidades, nega uso de medicações, refere atraso menstrual de 20 dias. Na avaliação ecográfica apresenta a seguinte imagem:



A imagem ecográfica se correlaciona com diagnóstico de

- (A) cisto hemorrágico.
- (B) cistos tecaluteínicos.
- (C) apendicite.
- (D) gestação ectópica.

**QUESTÃO 48**

Leia o caso a seguir.

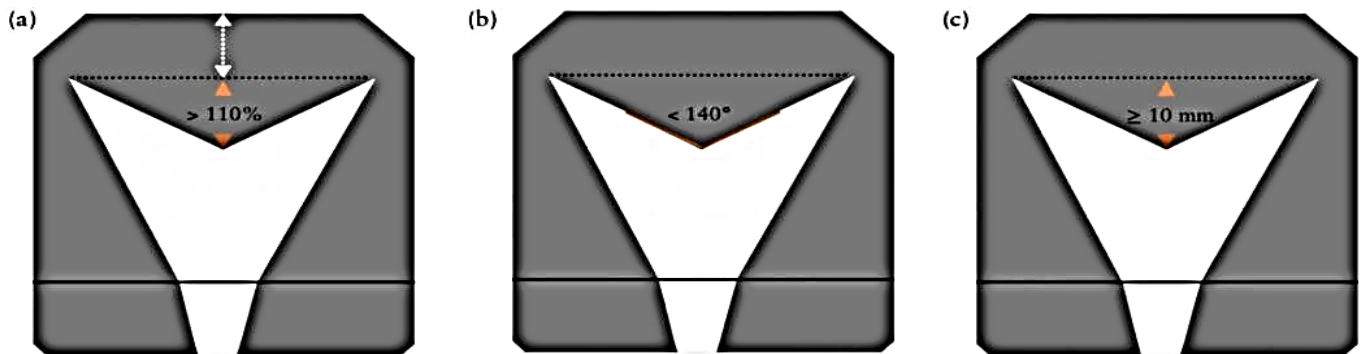
Paciente em tratamento de reprodução assistida, fertilização *in vitro*, em amenorreia por bloqueio com agonista há 3 meses, realiza transferência de um blastocisto na data "X", com preparo endometrial artificial. Realiza seu primeiro ultrassom 37 dias após a transferência para avaliar sua gestação.

A partir do caso apresentado, a idade gestacional indicada pelo ultrassom no dia deste exame será de

- (A) cinco semanas e dois dias.
- (B) seis semanas.
- (C) sete semanas e dois dias.
- (D) oito semanas.

**QUESTÃO 49**

Observe a imagem a seguir.



Sobre as malformações uterinas, os critérios diagnósticos revelados na imagem se correlacionam a qual diagnóstico de malformação mülleriana?

- (A) Útero septado.
- (B) Útero bicorno.
- (C) Útero didelfo.
- (D) Útero em T.

**QUESTÃO 50**

Leia o caso a seguir.

Gestante realiza ultrassom obstétrico na 22ª semana de gravidez, evidenciando calota craneana em forma de limão, fossa posterior com cerebelo em forma de banana, sem visualização da cisterna magna.

Tais sinais ecográficos correspondem ao diagnóstico de

- (A) síndrome de Dandy Walker.
- (B) holoprosencefalia alobar.
- (C) encefalocele.
- (D) espinha bífida.