



PREFEITURA DE
SANTANA DE PARNAÍBA

PREFEITURA DO MUNICÍPIO DE SANTANA DE PARNAÍBA

ESTADO DE SÃO PAULO

CONCURSO PÚBLICO

EDITAL N.º 07.2022

237 – ANALISTA PROGRAMADOR

NOME DO CANDIDATO

NÚMERO DE INSCRIÇÃO

- VOCÊ RECEBEU SUA FOLHA DE RESPOSTAS E ESTE CADERNO CONTENDO **40** QUESTÕES OBJETIVAS.
- VERIFIQUE SE ESTE CADERNO CORRESPONDE AO CARGO QUE VOCÊ SE INSCREVEU. HAVENDO DIVERGÊNCIA, INFORME IMEDIATAMENTE AO FISCAL DA SALA. NÃO SERÃO ACEITAS RECLAMAÇÕES POSTERIORES.
- VERIFIQUE SE O CONTEÚDO DESTES CADERNO SE ENCONTRA COMPLETO E LEGÍVEL. HAVENDO DIVERGÊNCIA, INFORME IMEDIATAMENTE AO FISCAL DA SALA. NÃO SERÃO ACEITAS RECLAMAÇÕES POSTERIORES.
- PREENCHA COM SEU NOME E NÚMERO DE INSCRIÇÃO OS ESPAÇOS RESERVADOS NA CAPA DESTES CADERNO.
- LEIA CUIDADOSAMENTE AS QUESTÕES E ESCOLHA A RESPOSTA QUE VOCÊ CONSIDERA CORRETA.
- RESPONDA A TODAS AS QUESTÕES.
- TRANSCREVA PARA A FOLHA DE RESPOSTAS COM CANETA DE TINTA AZUL OU PRETA.
- A DURAÇÃO DA PROVA É DE **3 HORAS**.
- A SAÍDA DO CANDIDATO DO PRÉDIO SERÁ PERMITIDA APÓS TRANSCORRIDO O TEMPO MÍNIMO ESTABELECIDO NO EDITAL DO CONCURSO PÚBLICO.
- AO SAIR, VOCÊ ENTREGARÁ AO FISCAL A FOLHA DE RESPOSTAS.

É EXPRESSAMENTE PROIBIDO O USO DE CELULAR E OUTROS APARELHOS ELETRÔNICOS NAS DEPENDÊNCIAS DO LOCAL DE PROVA.

AGUARDE A ORDEM DO FISCAL PARA ABRIR ESTE CADERNO DE QUESTÕES.



insti+u+o
mais.org.br

O Futuro é nosso Presente

LÍNGUA PORTUGUESA

Leia o texto abaixo para responder às questões de 1 a 9.

Entre as sugestões que vieram da editora sobre meu novo livro, havia a de trocar “índios” por “indígenas”. Sempre fui um defensor do politicamente correto. Algumas mudanças na ética verbal, porém, me parecem contraproducentes. Em certos momentos dos anos 90, “favela” virou “comunidade”. “Favelado” era um termo pejorativo e é compreensível que os moradores dessas áreas não quisessem ser chamados assim, mas mudar para “morador de comunidade”. Mas embora a mudança amacie na semântica, não leva água encanada, esgoto e luz para ninguém. Pelo contrário.

A gente ouve “comunidade” e dá a impressão de que aquelas pessoas estão todas de mãos dadas fazendo uma ciranda em torno da horta orgânica, não apinhando-se em condições sub-humanas, sem esgoto, asfalto, educação, saúde. Talvez fosse bom deixarmos o incômodo nos tomar toda vez que disséssemos ou ouvíssemos “favela” ou “favelados”. Nosso objetivo deveria ser dar condições de vida decente para aquela gente, não nos sentirmos confortáveis ao mencioná-la.

O mesmo vale para “morador em situação de rua”. Parece que o cara teve um problema pra voltar pra casa numa terça, dormiu “em situação de rua” num ponto de ônibus e na quarta vai retornar ao conforto do lar. É mentira. A pessoa que mora na rua tá ferrada, é alguém que perdeu tudo na vida, até virar “mendigo”. “Mendigo” é um termo horrível não porque as vogais e consoantes se juntem de forma deselegante, mas pelo que ele nomeia: gente que dorme na calçada, revira lixo pra comer, não tem sequer acesso a um banheiro. Mas quando a gente fala “morador em situação de rua” vem junto o mesmo morninho no coração de “comunidade”: essa situação, pensamos, é temporária. Vai mudar. Logo, logo, ele estará em outra.

Não, não estará se não nos indignarmos com a indigência, e agirmos. Algumas palavras têm que doer, porque a realidade dói. Do contrário, a linguagem deixa de ser uma ferramenta que busca representar a vida como ela é e se torna um tapume nos impedindo de enxergá-la. Sobre “índios” e “indígenas”, li alguns textos. Os argumentos giram em torno do fato de “índio” ter se tornado um termo pejorativo, ligado aos preconceitos que os brancos sempre tiveram com os povos originários da América: preguiçosos, atrasados, primitivos. Tá certo. Mas o problema, pensei, não está no termo “índio”, mas no preconceito do homem branco.

(PRATA, Antonio. As palavras e as coisas. Folha de São Paulo, 03.07.2022. Adaptado).

1. De acordo com o autor do texto, a troca de uma palavra por outra
 - (A) equivale na realização de mudanças substanciais na vida das pessoas, visto que este processo altera sua realidade.
 - (B) consiste numa medida louvável, uma vez que ela reforça o caráter politicamente correto que deve prevalecer acima de tudo.
 - (C) é pouco significativa, pois substituições terminológicas não vêm acompanhadas de melhorias significativas na vida das pessoas.
 - (D) serve para construir uma nova identidade acerca dos indivíduos, determinando de forma mais precisa seu estilo de vida.

2. Ao afirmar que “algumas palavras têm que doer” (4º parágrafo), o autor do texto
 - (A) insiste na ideia de que certos termos devem ser mantidos como são, pois assim teremos uma noção mais clara da condição de vida de certas pessoas.
 - (B) assume uma postura cômoda diante da situação de opressão vivida por certas pessoas, já que nada se pode fazer para alterar seu contexto.
 - (C) ressalta a importância de uma linguagem mais agressiva e que instigue a revolta das pessoas menos favorecidas.
 - (D) revela a necessidade de repensarmos o uso que fazemos de determinadas palavras, para que elas não machuquem ainda mais os que sofrem.

3. Assinale a alternativa cuja frase apresenta palavra com sentido figurado.
 - (A) Nosso objetivo deveria ser dar condições de vida decente para aquela gente, não nos sentirmos confortáveis ao mencioná-la.
 - (B) Mas embora a mudança amacie na semântica, não leva água encanada, esgoto e luz para ninguém.
 - (C) “Favelado” era um termo pejorativo e é compreensível que os moradores dessas áreas não quisessem ser chamados assim, mas mudar para “morador de comunidade”.
 - (D) Mas o problema, pensei, não está no termo “índio”, mas no preconceito do homem branco.

4. Assinale a alternativa cuja reescrita do texto emprega a crase de acordo com a norma-padrão da Língua Portuguesa.
 - (A) Mesmo que esteja aberto à mudanças, não me agrada a ideia de escolher algo pouco produtora.
 - (B) Por falta de recursos, uma pessoa se submete à dormir num ponto de ônibus ou numa calçada.
 - (C) Ainda que a linguagem pareça agressiva, devemos recorrer à ela a fim de chocar os que nos ouvem.
 - (D) Devido à falta de condições de moradia, as pessoas optam por uma vida em situação de rua.

Analise as frases abaixo para responder à questão 5.

“Sempre fui um defensor do **politicamente** correto”.

“**Talvez** fosse bom deixarmos o incômodo nos tomar”.

5. É correto afirmar que os termos destacados possuem, respectivamente, o sentido de
 - (A) modo e dúvida.
 - (B) intensidade e afirmação.
 - (C) lugar e tempo.
 - (D) afirmação e modo.

Análise as frases abaixo para responder à questão 6.

“Algumas mudanças na ética verbal, **‘porém’**, me parecem contraproducentes”.

6. É correto afirmar que o termo destacado possui o sentido de
- (A) finalidade e pode ser substituído por “para”.
 - (B) oposição e pode ser substituído por “contudo”.
 - (C) explicação e pode ser substituído por “pois”.
 - (D) causa e pode ser substituído por “porquanto”.
7. Assinale a alternativa cuja reescrita do texto emprega a vírgula de acordo com a norma-padrão da Língua Portuguesa.
- (A) Podemos até mesmo entender a recusa, de alguns moradores que se sentem ofendidos com o termo.
 - (B) A linguagem busca retratar, a vida como ela se apresenta em nosso cotidiano social.
 - (C) Alguns termos mudados após certo tempo, não alteraram a situação das pessoas.
 - (D) Em relação aos moradores de rua, sua condição é mais delicada que a definição que lhes damos.

Análise as frases abaixo para responder à questão 8.

“Favelado” era um termo **‘pejorativo’** e é **‘compreensível’** que os moradores dessas áreas não quisessem ser chamados assim, mas mudar para “morador de comunidade”.

“Não, não estará se não nos indignarmos com a **‘indigência’**, e agirmos”.

8. Assinale a alternativa cujas palavras substituem, respectivamente, os termos destacados sem alterar o sentido das frases.
- (A) Depreciativo / inequívoco / opulência.
 - (B) Aviltante / evidente / penúria.
 - (C) Plausível / importante / mendicância.
 - (D) Degradante / incongruente / abundância.
9. Assinale a alternativa cujos termos entre parêntesis substituam as palavras destacadas, em concordância com a norma-padrão da Língua Portuguesa.
- (A) ... alguém que **“perdeu tudo”** na vida ... (perdeu-lhe)
 - (B) ... sugestões que **“vieram da editora”**. (vieram-na)
 - (C) ... **“deixarmos o incômodo”** ... (deixarmo-lo)
 - (D) Favelado **“era um termo”** pejorativo ... (era-lhe)

Leia a tirinha abaixo para responder à questão 10.



10. De acordo com o texto da tirinha, é correto afirmar que o arrependimento
- (A) pode despertar nos homens atitudes que os levem à loucura, uma vez que a repressão dos impulsos é uma forma de sobrevivência.
 - (B) gera crises existenciais capazes de alterar os humores, de forma que a serenidade cede lugar para a insanidade.
 - (C) não decorre, necessariamente, de um malfeito a alguém, mas de desejos não realizados que causam conflitos.
 - (D) produz uma leveza no espírito do indivíduo, pois ele exige que reparemos o malfeito às pessoas e nos reconciliemos com elas.

RACIOCÍNIO LÓGICO

11. Em um campeonato de xadrez os três primeiros colocados ganharam prêmios em dinheiro. Sabendo que o primeiro colocado ganhou o quádruplo do terceiro, que ganhou metade do segundo, assinale a alternativa que apresenta quanto o primeiro colocado ganhou se o segundo teve um prêmio de R\$ 500,00.
- (A) R\$ 750,00.
 - (B) R\$ 800,00.
 - (C) R\$ 900,00.
 - (D) R\$ 1.000,00.
12. Em uma escola existem 20 professores de ensino fundamental I e 32 professores de ensino fundamental II. Desse total, 25 professores gostam mais de alimentos doces que de salgados e 22 professores do ensino fundamental II gostam mais de alimentos salgados que doces. Desse modo, assinale a alternativa que apresenta quantos são os professores do ensino fundamental I que gostam mais de alimentos salgados que doces.
- (A) 5.
 - (B) 10.
 - (C) 15.
 - (D) 22.

13. Dada a sequência lógica 2000; 3; 1000; 9; 500; 27; 225; 81; ..., assinale a alternativa que apresenta a diferença entre o 10º e o 9º termo.

- (A) 130,5.
- (B) 117.
- (C) 49,5.
- (D) 0.

14. No ano de 2022 Mariele fez aniversário em uma quinta-feira do mês de março. Se Camila faz aniversário exatamente 23 dias após Mariele, assinale a alternativa que apresenta em que dia da semana cairá o aniversário de Camila no ano bissexto de 2024.

- (A) Domingo.
- (B) Terça-feira.
- (C) Quinta-feira.
- (D) Sábado.

15. Assinale a alternativa que apresenta uma sentença equivalente a "Se Marcos trabalhou e economizou, então ele comprou roupas novas".

- (A) Se Marcos não comprou roupas novas, então ele não trabalhou ou não economizou.
- (B) Se Marcos não trabalhou ou não economizou, então ele não comprou roupas novas.
- (C) Se Marcos comprou roupas novas, então ele não trabalhou e economizou.
- (D) Marcos comprou roupas novas se, e somente se, ele trabalhou e economizou.

CONHECIMENTOS BÁSICOS DE LEGISLAÇÃO MUNICIPAL

16. Sobre a reintegração, de acordo com a Lei Complementar n.º 34/2011, assinale a alternativa correta.

- (A) Na hipótese de o cargo ter sido extinto, o servidor ficará em disponibilidade, ou aproveitado em outro cargo, observado o disposto nesta Lei.
- (B) Encontrando-se provido o cargo, o eventual ocupante, se estável, será reconduzido ao cargo de origem, com direito a indenização, aproveitado em outro cargo ou posto em disponibilidade com remuneração proporcional ao tempo de serviço.
- (C) Quando a reintegração gerar o deslocamento sucessivo de diversos servidores, a regra da exoneração ou disponibilidade não se aplicará ao último da sucessão.
- (D) Não poderá reverter ao cargo o aposentado que contar 70 (setenta) ou mais anos de idade.

17. De acordo com a Lei Complementar n.º 34/2011, sobre o décimo terceiro salário, analise as proposições abaixo.

- I. Os servidores que fizerem aniversário em dezembro receberão a 1ª parcela do décimo terceiro salário até 20 (vinte) de novembro.
- II. A primeira parcela do décimo terceiro salário só será paga aos servidores que possuírem mais de 12 (doze) meses de efetivo exercício.
- III. Para efeito de cálculo, a fração igual ou superior a 10 (dez) dias de trabalho será havida como mês integral.
- IV. O décimo terceiro salário não será considerado para cálculo de qualquer vantagem pecuniária.

É correto o que se afirma em

- (A) I e II, apenas.
- (B) III e IV, apenas.
- (C) I, II e IV, apenas.
- (D) I, II, III e IV.

18. De acordo com a Lei Complementar n.º 34/2011, é o acréscimo ao vencimento do servidor, concedido a título permanente ou transitório, pela decorrência do tempo de serviço, pelo desempenho de funções especiais, em razão das condições anormais em que se realiza o serviço, ou em razão de condições pessoais do servidor, compreendendo os adicionais, gratificações de serviço e gratificações pessoais. O trecho refere-se à

- (A) reposição.
- (B) remuneração.
- (C) vantagem pecuniária.
- (D) retribuição.

19. Sobre a licença-prêmio, de acordo com a Lei Complementar n.º 34/2011, assinale a alternativa correta.

- (A) Poderá ser concedida ao servidor que, no período aquisitivo, sofrer penalidade disciplinar de suspensão.
- (B) A remuneração durante o período de gozo da licença-prêmio é a do cargo efetivo, sendo devidas outras gratificações.
- (C) O servidor deverá aguardar, em exercício, a concessão da licença-prêmio.
- (D) O servidor poderá gozar a licença-prêmio se estiver investido em função de confiança ou ocupando cargo em comissão.

20. De acordo com a Lei Complementar n.º 34/2011, o trabalho em condições de periculosidade assegura ao servidor um adicional de _____ sobre o vencimento inicial do cargo do servidor, sem os acréscimos de outras vantagens.

Assinale a alternativa que preenche corretamente a lacuna.

- (A) 20% (vinte por cento)
- (B) 30% (trinta por cento)
- (C) 40% (quarenta por cento)
- (D) 50% (cinquenta por cento)

CONHECIMENTOS ESPECÍFICOS

21. Existem diversas medidas de garantia de qualidade fundamentais para o sucesso de qualquer tipo de aplicação de software, dentre elas, uma das mais simples é a medição de software que

- (A) ajuda na identificação de pontos positivos e falhos da organização, na tomada de decisão baseada em fatos e a prever melhor a entrega de produtos, assim como no ciclo da melhoria de processo.
- (B) utiliza atributos observáveis, por exemplo, esforço, tamanho e custo e usa métricas indiretas ou derivadas, sendo que, sua aplicação normalmente é realizada em processos já maduros e controlados.
- (C) envolve a coleta de requisitos em nível do sistema, com uma pequena quantidade de projeto e análise de alto nível.
- (D) traduz os requisitos do software para um conjunto de representações que podem ser avaliadas quanto à qualidade, antes que a codificação se inicie.

22. Assinale a alternativa que apresenta em quais linguagens as aplicações em ScriptCase são geradas.

- (A) MySQL e Linux.
- (B) Apache e Abyss.
- (C) PHP e JavaScript.
- (D) Java e Zabbix.

23. Sobre os modelos de implementação de web service, correlacione as colunas da tabela abaixo.

Coluna I		Coluna II	
1.	SOAP.	A.	Estilo de arquitetura de software baseada em comunicação via rede, aplicado para fornecer padrões entre sistemas de computador na web. Quando o HTTP é usado, como é o mais comum, as operações disponíveis são GET, HEAD, POST, PUT, PATCH, DELETE, CONNECT, OPTIONS e TRACE.
2.	WSDL.	B.	Linguagem de descrição de web services em formato XML. É por meio dela que o servidor especifica os serviços que deseja expor na rede para quem quiser consultá-los.
3.	REST.	C.	Protocolo de mensagens que especifica a forma de comunicação entre os web services e seus clientes. Seu propósito é prover extensibilidade, neutralidade e independência.

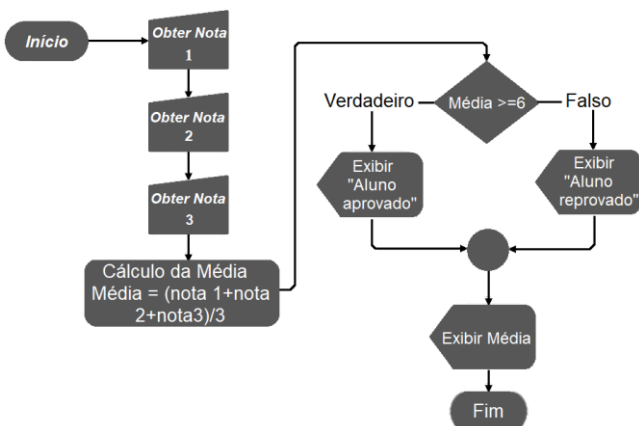
Assinale a alternativa que apresenta a sequência correta.

- (A) 1A / 2B / 3C
- (B) 1B / 2C / 3A
- (C) 1C / 2B / 3A
- (D) 1C / 2A / 3B

24. ITIL é um conjunto de boas práticas voltadas para a construção e a manutenção de serviços de TI. De acordo com a versão 3, o objetivo desse estágio é decidir sobre uma estratégia para atender os clientes, a partir de uma avaliação das necessidades do mercado e determinar quais serviços a organização de TI devem oferecer e quais recursos precisam ser desenvolvidos. O ciclo de vida descrito acima é o(a)

- (A) serviço de transição.
- (B) gerenciamento de demanda.
- (C) gestão estratégica.
- (D) melhoramento contínuo de serviço.

Analisar a imagem abaixo para responder à questão 25.



25. O tipo modelo visual apresentado na lógica de programação acima é definido como

- (A) pseudocódigo.
- (B) entidades associativas.
- (C) fluxograma.
- (D) algoritmo booleano.

26. Quanto à análise e projeto orientados a objetos, assinale a alternativa correta.

- (A) Um dos aspectos mais difíceis na modelagem e análise e projeto orientado a objeto é a abstração. Isso porque abstrair ou capturar todas as informações observadas e fornecidas ao arquiteto de software estão diretamente ligadas à linguagem que está sendo utilizada.
- (B) Métodos de acesso do tipo Setter têm a finalidade primária de iniciar os valores de atributos de um objeto assim que ele é instanciado em um banco de dados.
- (C) Uma vez que o objeto é encapsulado, seus detalhes de implementação não são mais imediatamente acessíveis. Em vez disso, eles são empacotados e são indiretamente acessíveis somente através da interface do objeto.
- (D) A principal vantagem do polimorfismo é a capacidade para definir novos atributos e métodos para a subclasse, que se somam aos atributos e métodos herdados.

27. Assinale a alternativa que apresenta linguagens que são tipicamente compiladas.

- (A) Delphi e C++.
- (B) Javascript e Visual Basic.
- (C) Apache e C++.
- (D) Delphi e Ajax.

28. Sobre a linguagem de programação JavaScript, assinale a alternativa correta.

- (A) O comprimento máximo de uma linha de código desenvolvido no JavaScript é de 256 caracteres.
- (B) O JSON, um acrônimo de JavaScript Object Notation, é uma biblioteca de código aberto usada para criar interfaces entre o sistema e o usuário.
- (C) Além de usar o Javascript para a parte front-end, é possível usá-lo para construir estruturas back-end e servidores, com o uso do Node.js.
- (D) A linguagem JavaScript possui determinadas limitações, sendo que uma delas é não permitir que objetos gráficos apresentados na página, como imagem, botão ou texto, respondam dinamicamente às ações do usuário.

29. No COBIT® 5, a importância das metas de TI caminha para o foco principal nos seus habilitadores, como processos de gerenciamento e governança. O domínio APO (Alinhar, Planejar e Organizar) diz respeito

- (A) à identificação de como a TI pode contribuir melhor com os objetivos de negócio e processos específicos que estão relacionados com a estratégia e táticas de TI, arquitetura empresarial, inovação e gerenciamento de portfólio.
- (B) à entrega dos serviços de TI necessários para atender aos planos táticos e estratégicos. O domínio inclui processos para gerenciar operações, requisições de serviços e incidentes, assim como o gerenciamento de problemas, continuidade, segurança e controle de processos de negócio.
- (C) à distinção entre a governança e o gerenciamento, em que os processos de governança são organizados conforme o modelo EDM, proposto na ISO/IEC38500.
- (D) às metas e métricas de processos, que devem ser consolidadas e agregadas de uma forma que facilite o balanced scorecard utilizável e compreensível para todo o ambiente de TI.

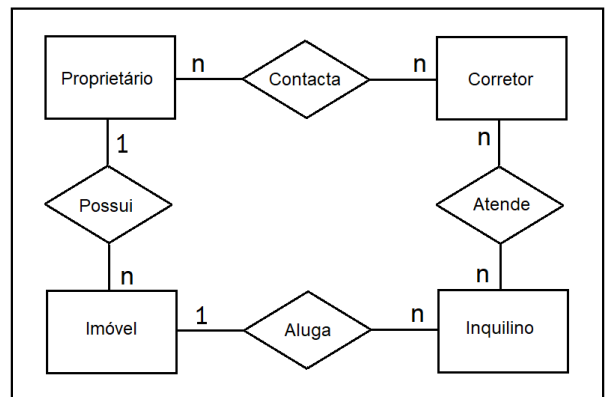
30. Sobre os conceitos de bancos de dados relacionais, correlacione as colunas da tabela abaixo.

Coluna I		Coluna II	
1.	SGBDR.	A.	Trata-se de um sistema de gerenciamento de bancos de dados baseado no modelo relacional, que controla o armazenamento, recuperação, exclusão, segurança e integridade dos dados em um banco de dados.
2.	Database cursors.	B.	Procedimento que é executado antes ou após uma ação, tal como inserção, atualização ou exclusão e é executado em uma linha de uma tabela do banco de dados.
3.	Triggers.	C.	Objeto usado para percorrer os resultados de uma consulta SQL, permitindo mover para frente ou para trás no conjunto de resultados acessando um ou vários registros por vez.

Assinale a alternativa que apresenta a sequência correta.

- (A) 1A / 2B / 3C
 (B) 1B / 2A / 3C
 (C) 1A / 2C / 3B
 (D) 1C / 2A / 3B
31. Na programação HTML5, utiliza-se a da tag footer para inserir o conteúdo
- (A) no rodapé da página.
 (B) e destacar um texto dentro da página.
 (C) através de links e informações relacionados ao conteúdo principal, como a coluna lateral presente em blogs.
 (D) no cabeçalho da página.
32. Na arquitetura MVC do ASP.NET, quem define o comportamento da aplicação e que interpreta as ações do usuário e as mapeia para chamadas do modelo é o componente
- (A) modelo (model).
 (B) visualização (view).
 (C) formulário (form).
 (D) controlador (controller).
33. A plataforma .NET possui classes para a representação de cadeias de caracteres, em que algumas tem funções semelhantes. A utilização do System.Text.StringBuilder é indicada
- (A) para armazenar grandes quantidades de caracteres alfanuméricos.
 (B) quando for publicado eventos com base no padrão EventHandler.
 (C) quando se deseja modificar uma cadeia de caracteres sem criar um novo objeto.
 (D) para criptografar dados que são transmitidos pela rede.

Analise a figura abaixo para responder à questão 34.



34. Baseado na proposta por Peter Chen, idealizador do modelo e do diagrama MER (Modelo Entidade-Relacionamento), as figuras do Proprietário, Corretor, Inquilino e Imóvel são representações de

- (A) atributos.
 (B) entidades.
 (C) relacionamentos.
 (D) cardinalidade.

Analise o código-fonte abaixo, escrito em PHP, para responder à questão 35.

```

1 <?php
2   $notas = [9, 7, 8];
3   $smTotal = 0;
4
5   for($i = 0; $i < count($notas); $i++){
6     $smTotal += $notas[$i];
7   }
8
9   $resultado = $smTotal / count($notas);
10
11  if($resultado >= 6){
12    echo "Aprovado, média final {$resultado}";
13  }else{
14    echo "Reprovado, média final {$resultado}";
15  }
16
17 ?>

```

35. Considerando o código-fonte acima, assinale a alternativa que apresenta o resultado correto, após a execução do código.
- (A) Aprovado, média final 8.
 (B) Reprovado, média final 8.
 (C) Aprovado, média final 6.
 (D) Reprovado, média final 6.
36. Ao invocar o método getElementByClassName, na linguagem Javascript, é(são) retornado(s)
- (A) um objeto contendo o nome de classe especificado, como uma coleção de objetos HTML, por exemplo.
 (B) o elemento que possui o atributo ID com o valor especificado.
 (C) os valores true ou false como resultado para a busca por uma substring em uma string.
 (D) o índice da última ocorrência para o valor especificado ou -1 se não foi encontrada.

Analise o código abaixo, desenvolvido em C#, para responder à questão 37.

```
1 using System;
2 using System.Collections.Generic;
3 using System.Linq;
4 using System.Text;
5 using System.Threading.Tasks;
6
7 namespace Questao
8 {
9     class Program
10    {
11        static void Main(string[] args)
12        {
13
14            Program p = new Program();
15            Double Salario;
16
17            Console.WriteLine("Informe o seu salário. Não
18            precisa usar ponto nem virgula");
19
20            Console.WriteLine();
21
22            Console.Write("Salario: ");
23            double.TryParse(Console.ReadLine(), out
24            Salario);
25
26            Console.WriteLine();
27
28            Console.Write("Salário atual: ");
29            Console.ForegroundColor = ConsoleColor.Red;
30            Console.Write(Salario.ToString());
31
32            Console.ResetColor();
33            Console.WriteLine();
34
35            Console.WriteLine("\a");
36
37            Console.Write("Novo salário: ");
38            Console.ForegroundColor = ConsoleColor.Green;
39
40            Console.Write(p.CalculaSalario(Salario));
41
42            Console.ReadKey();
43        }
44
45        private double CalculaSalario(double Salario)
46        {
47            double NovoSalario = 0;
48
49            if (Salario >= 1700)
50            {
51                NovoSalario = (Salario + 200);
52            }
53            else
54            {
55                NovoSalario = (Salario + 300);
56            }
57
58            return NovoSalario;
59        }
60    }
61 }
62 }
```

37. Assinale a alternativa que apresenta o resultado após executar o comando.

- (A) Se o salário digitado for igual a R\$ 1.700,00, o valor de ajuste será de R\$ 200.00 e se o valor for menor ou igual, o reajuste será de R\$ 300.00.
- (B) Se o salário digitado for igual a R\$ 1.700,00, o valor de ajuste será de R\$ 300.00 e se o valor for menor, o reajuste será de R\$ 200.00.
- (C) Se o salário digitado for abaixo de R\$ 1.700,00, o valor de ajuste será de R\$ 300.00 e se o valor for maior ou igual, o reajuste será de R\$ 200.00.
- (D) Se o salário digitado for abaixo de R\$ 1.700,00, o valor de ajuste será de R\$ 200.00 e se o valor for maior o reajuste será de R\$ 300.00.

38. Sobre os conceitos de modelagem de dados orientada a objetos, analise as proposições abaixo.

- I. A herança serve para controlar o acesso aos atributos e métodos de uma classe, acrescentando a ela novos atributos ou métodos, mas mantendo inalterada sua constituição original.
- II. Os atributos são as características de um objeto e essas características também são conhecidas como variáveis ou campos.
- III. Polimorfismo é o princípio pelo qual duas ou mais classes derivadas de uma mesma superclasse podem invocar métodos que têm a mesma identificação, assinatura, mas comportamentos distintos, especializados para cada classe derivada, usando para tanto uma referência a um objeto do tipo da superclasse.
- IV. Instanciar um objeto é o mesmo que declarar os atributos de classes.

É correto o que se afirma, apenas, em

- (A) I e III.
- (B) I e IV.
- (C) II e III.
- (D) II e IV.

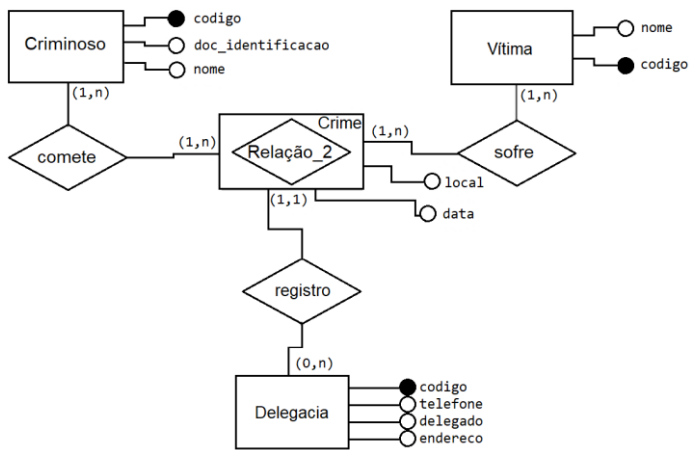
Analise o código-fonte abaixo, escrito em PHP, para responder à questão 39.

```
1 <?php
2 $mes = [
3     "Janeiro", "Fevereiro",
4     "Março", "Abril",
5     "Maio", "Junho",
6     "Julho", "Agosto",
7     "Setembro", "Outubro",
8     "Novembro", "Dezembro"];
9
10 $numMes = 8;
11
12 if ( $numMes >= 1 && $numMes <= 12 ){
13     echo $mes [ $numMes - 1 ];
14 } senão {
15     echo "Mês inválido" ;
16 }
17
18 ?>
```

39. Assinale a alternativa que será exibida após a execução do código.

- (A) Abril.
- (B) Mês inválido.
- (C) 8.
- (D) Agosto.

Analisar a imagem abaixo para responder à questão 40.



40. O diagrama acima mostra um caso policial, e que todos os elementos estão interligados e compõem o modelo de entidade de relacionamento. Sobre agregação, é correto afirmar que
- (A) um fato independe da natureza de ligação entre seus relacionamentos e atributos.
 - (B) existe uma relação de dependência entre relacionamentos e seus atributos.
 - (C) o relacionamento é constituído por mais de uma entidade.
 - (D) se refere a todo atributo ou conjuntos de atributos que permite identificar, de modo único, cada entidade.