



PREFEITURA DE  
SANTANA DE PARNAÍBA

**PREFEITURA DO MUNICÍPIO DE SANTANA DE PARNAÍBA**  
ESTADO DE SÃO PAULO

CONCURSO PÚBLICO  
EDITAL N.º 07.2022

**289 – PROFESSOR DE EDUCAÇÃO BÁSICA II – PEB II**  
**FÍSICA**

NOME DO CANDIDATO

NÚMERO DE INSCRIÇÃO

- VOCÊ RECEBEU ESTE CADERNO CONTENDO **40** QUESTÕES OBJETIVAS E **1** DISSERTATIVA, A FOLHA DE RESPOSTAS DAS QUESTÕES OBJETIVAS E DA QUESTÃO DISSERTATIVA.
- VERIFIQUE SE ESTE CADERNO CORRESPONDE AO CARGO QUE VOCÊ SE INSCREVEU. HAVENDO DIVERGÊNCIA, INFORME IMEDIATAMENTE AO FISCAL DA SALA. NÃO SERÃO ACEITAS RECLAMAÇÕES POSTERIORES.
- VERIFIQUE SE O CONTEÚDO DESTES CADERNO SE ENCONTRA COMPLETO E LEGÍVEL. HAVENDO DIVERGÊNCIA, INFORME IMEDIATAMENTE AO FISCAL DA SALA. NÃO SERÃO ACEITAS RECLAMAÇÕES POSTERIORES.
- PREENCHA COM SEU NOME E NÚMERO DE INSCRIÇÃO OS ESPAÇOS RESERVADOS NA CAPA DESTES CADERNO.
- LEIA CUIDADOSAMENTE AS QUESTÕES E ESCOLHA A RESPOSTA QUE VOCÊ CONSIDERA CORRETA.
- RESPONDA A TODAS AS QUESTÕES.
- TRANSCREVA PARA A FOLHA DE RESPOSTAS COM CANETA DE TINTA AZUL OU PRETA.
- A DURAÇÃO DA PROVA É DE **3 HORAS E 30 MINUTOS**.
- A SAÍDA DO CANDIDATO DO PRÉDIO SERÁ PERMITIDA APÓS TRANSCORRIDO O TEMPO MÍNIMO ESTABELECIDO NO EDITAL DO CONCURSO PÚBLICO.
- AO SAIR, VOCÊ ENTREGARÁ AO FISCAL A FOLHA DE RESPOSTAS.

**É EXPRESSAMENTE PROIBIDO O USO DE CELULAR E OUTROS APARELHOS ELETRÔNICOS NAS DEPENDÊNCIAS DO LOCAL DE PROVA.**

**AGUARDE A ORDEM DO FISCAL PARA ABRIR ESTE CADERNO DE QUESTÕES.**



**insti+U+o  
mais.org.br**

O Futuro é nosso Presente

## LÍNGUA PORTUGUESA

Leia o texto abaixo para responder às questões de 1 a 9.

Entre as sugestões que vieram da editora sobre meu novo livro, havia a de trocar “índios” por “indígenas”. Sempre fui um defensor do politicamente correto. Algumas mudanças na ética verbal, porém, me parecem contraproducentes. Em certos momentos dos anos 90, “favela” virou “comunidade”. “Favelado” era um termo pejorativo e é compreensível que os moradores dessas áreas não quisessem ser chamados assim, mas mudar para “morador de comunidade”. Mas embora a mudança amacie na semântica, não leva água encanada, esgoto e luz para ninguém. Pelo contrário.

A gente ouve “comunidade” e dá a impressão de que aquelas pessoas estão todas de mãos dadas fazendo uma ciranda em torno da horta orgânica, não apinhando-se em condições sub-humanas, sem esgoto, asfalto, educação, saúde. Talvez fosse bom deixarmos o incômodo nos tomar toda vez que disséssemos ou ouvíssemos “favela” ou “favelados”. Nosso objetivo deveria ser dar condições de vida decente para aquela gente, não nos sentirmos confortáveis ao mencioná-la.

O mesmo vale para “morador em situação de rua”. Parece que o cara teve um problema pra voltar pra casa numa terça, dormiu “em situação de rua” num ponto de ônibus e na quarta vai retornar ao conforto do lar. É mentira. A pessoa que mora na rua tá ferrada, é alguém que perdeu tudo na vida, até virar “mendigo”. “Mendigo” é um termo horrível não porque as vogais e consoantes se juntem de forma deselegante, mas pelo que ele nomeia: gente que dorme na calçada, revira lixo pra comer, não tem sequer acesso a um banheiro. Mas quando a gente fala “morador em situação de rua” vem junto o mesmo morninho no coração de “comunidade”: essa situação, pensamos, é temporária. Vai mudar. Logo, logo, ele estará em outra.

Não, não estará se não nos indignarmos com a indigência, e agirmos. Algumas palavras têm que doer, porque a realidade dói. Do contrário, a linguagem deixa de ser uma ferramenta que busca representar a vida como ela é e se torna um tapume nos impedindo de enxergá-la. Sobre “índios” e “indígenas”, li alguns textos. Os argumentos giram em torno do fato de “índio” ter se tornado um termo pejorativo, ligado aos preconceitos que os brancos sempre tiveram com os povos originários da América: preguiçosos, atrasados, primitivos. Tá certo. Mas o problema, pensei, não está no termo “índio”, mas no preconceito do homem branco.

(PRATA, Antonio. As palavras e as coisas. Folha de São Paulo, 03.07.2022. Adaptado).

1. De acordo com o autor do texto, a troca de uma palavra por outra

- (A) equivale na realização de mudanças substanciais na vida das pessoas, visto que este processo altera sua realidade.
- (B) consiste numa medida louvável, uma vez que ela reforça o caráter politicamente correto que deve prevalecer acima de tudo.
- (C) é pouco significativa, pois substituições terminológicas não vêm acompanhadas de melhorias significativas na vida das pessoas.
- (D) serve para construir uma nova identidade acerca dos indivíduos, determinando de forma mais precisa seu estilo de vida.

2. Ao afirmar que “algumas palavras têm que doer” (4º parágrafo), o autor do texto

- (A) insiste na ideia de que certos termos devem ser mantidos como são, pois assim teremos uma noção mais clara da condição de vida de certas pessoas.
- (B) assume uma postura cômoda diante da situação de opressão vivida por certas pessoas, já que nada se pode fazer para alterar seu contexto.
- (C) ressalta a importância de uma linguagem mais agressiva e que instigue a revolta das pessoas menos favorecidas.
- (D) revela a necessidade de repensarmos o uso que fazemos de determinadas palavras, para que elas não machuquem ainda mais os que sofrem.

3. Assinale a alternativa cuja frase apresenta palavra com sentido figurado.

- (A) Nosso objetivo deveria ser dar condições de vida decente para aquela gente, não nos sentirmos confortáveis ao mencioná-la.
- (B) Mas embora a mudança amacie na semântica, não leva água encanada, esgoto e luz para ninguém.
- (C) “Favelado” era um termo pejorativo e é compreensível que os moradores dessas áreas não quisessem ser chamados assim, mas mudar para “morador de comunidade”.
- (D) Mas o problema, pensei, não está no termo “índio”, mas no preconceito do homem branco.

4. Assinale a alternativa cuja reescrita do texto emprega a crase de acordo com a norma-padrão da Língua Portuguesa.

- (A) Mesmo que esteja aberto à mudanças, não me agrada a ideia de escolher algo pouco produtora.
- (B) Por falta de recursos, uma pessoa se submete à dormir num ponto de ônibus ou numa calçada.
- (C) Ainda que a linguagem pareça agressiva, devemos recorrer à ela a fim de chocar os que nos ouvem.
- (D) Devido à falta de condições de moradia, as pessoas optam por uma vida em situação de rua.

Analise as frases abaixo para responder à questão 5.

“Sempre fui um defensor do **politicamente** correto”.

“**Talvez** fosse bom deixarmos o incômodo nos tomar”.

5. É correto afirmar que os termos destacados possuem, respectivamente, o sentido de

- (A) modo e dúvida.
- (B) intensidade e afirmação.
- (C) lugar e tempo.
- (D) afirmação e modo.

Análise as frases abaixo para responder à questão 6.

“Algumas mudanças na ética verbal, **‘porém’**, me parecem contraproducentes”.

6. É correto afirmar que o termo destacado possui o sentido de
- (A) finalidade e pode ser substituído por “para”.
  - (B) oposição e pode ser substituído por “contudo”.
  - (C) explicação e pode ser substituído por “pois”.
  - (D) causa e pode ser substituído por “porquanto”.
7. Assinale a alternativa cuja reescrita do texto emprega a vírgula de acordo com a norma-padrão da Língua Portuguesa.
- (A) Podemos até mesmo entender a recusa, de alguns moradores que se sentem ofendidos com o termo.
  - (B) A linguagem busca retratar, a vida como ela se apresenta em nosso cotidiano social.
  - (C) Alguns termos mudados após certo tempo, não alteraram a situação das pessoas.
  - (D) Em relação aos moradores de rua, sua condição é mais delicada que a definição que lhes damos.

Análise as frases abaixo para responder à questão 8.

“Favelado” era um termo **‘pejorativo’** e é **‘compreensível’** que os moradores dessas áreas não quisessem ser chamados assim, mas mudar para “morador de comunidade”.

“Não, não estará se não nos indignarmos com a **‘indigência’**, e agirmos”.

8. Assinale a alternativa cujas palavras substituem, respectivamente, os termos destacados sem alterar o sentido das frases.
- (A) Depreciativo / inequívoco / opulência.
  - (B) Aviltante / evidente / penúria.
  - (C) Plausível / importante / mendicância.
  - (D) Degradante / incongruente / abundância.
9. Assinale a alternativa cujos termos entre parêntese substituam as palavras destacadas, em concordância com a norma-padrão da Língua Portuguesa.
- (A) ... alguém que **“perdeu tudo”** na vida ... (perdeu-lhe)
  - (B) ... sugestões que **“vieram da editora”**. (vieram-na)
  - (C) ... **“deixarmos o incômodo”** ... (deixarmo-lo)
  - (D) Favelado **“era um termo”** pejorativo ... (era-lhe)

Leia a tirinha abaixo para responder à questão 10.



10. De acordo com o texto da tirinha, é correto afirmar que o arrependimento
- (A) pode despertar nos homens atitudes que os levem à loucura, uma vez que a repressão dos impulsos é uma forma de sobrevivência.
  - (B) gera crises existenciais capazes de alterar os humores, de forma que a serenidade cede lugar para a insanidade.
  - (C) não decorre, necessariamente, de um malfeito a alguém, mas de desejos não realizados que causam conflitos.
  - (D) produz uma leveza no espírito do indivíduo, pois ele exige que reparemos o malfeito às pessoas e nos reconciliemos com elas.

#### CONHECIMENTOS BÁSICOS DE LEGISLAÇÃO MUNICIPAL

11. De acordo com a Lei Complementar n.º 34/2011, é o acréscimo ao vencimento do servidor, concedido a título permanente ou transitório, pela decorrência do tempo de serviço, pelo desempenho de funções especiais, em razão das condições anormais em que se realiza o serviço, ou em razão de condições pessoais do servidor, compreendendo os adicionais, gratificações de serviço e gratificações pessoais. O trecho refere-se à
- (A) reposição.
  - (B) remuneração.
  - (C) vantagem pecuniária.
  - (D) retribuição.
12. De acordo com a Lei Complementar n.º 34/2011, o trabalho em condições de periculosidade assegura ao servidor um adicional de \_\_\_\_\_ sobre o vencimento inicial do cargo do servidor, sem os acréscimos de outras vantagens.
- Assinale a alternativa que preenche corretamente a lacuna.
- (A) 20% (vinte por cento)
  - (B) 30% (trinta por cento)
  - (C) 40% (quarenta por cento)
  - (D) 50% (cinquenta por cento)

<p>13. Sobre a reintegração, de acordo com a Lei Complementar n.º 34/2011, assinale a alternativa correta.</p> <p>(A) Na hipótese de o cargo ter sido extinto, o servidor ficará em disponibilidade, ou aproveitado em outro cargo, observado o disposto nesta Lei.</p> <p>(B) Encontrando-se provido o cargo, o eventual ocupante, se estável, será reconduzido ao cargo de origem, com direito a indenização, aproveitado em outro cargo ou posto em disponibilidade com remuneração proporcional ao tempo de serviço.</p> <p>(C) Quando a reintegração gerar o deslocamento sucessivo de diversos servidores, a regra da exoneração ou disponibilidade não se aplicará ao último da sucessão.</p> <p>(D) Não poderá reverter ao cargo o aposentado que contar 70 (setenta) ou mais anos de idade.</p>	<p>17. Colaborar com as atividades de articulação da escola com as famílias e a comunidade é função que cabe, segundo a LDB,</p> <p>(A) ao Estado Democrático de Direito.</p> <p>(B) às organizações não governamentais.</p> <p>(C) aos Centros de Criança e Adolescente (CCAS).</p> <p>(D) aos docentes.</p>
<p>14. Sobre a licença-prêmio, de acordo com a Lei Complementar n.º 34/2011, assinale a alternativa correta.</p> <p>(A) Poderá ser concedida ao servidor que, no período aquisitivo, sofrer penalidade disciplinar de suspensão.</p> <p>(B) A remuneração durante o período de gozo da licença-prêmio é a do cargo efetivo, sendo devidas outras gratificações.</p> <p>(C) O servidor deverá aguardar, em exercício, a concessão da licença-prêmio.</p> <p>(D) O servidor poderá gozar a licença-prêmio se estiver investido em função de confiança ou ocupando cargo em comissão.</p>	<p>18. O Estado deve, circunscrito pela LDB, garantir padrões mínimos de qualidade do ensino, definidos como a variedade e a quantidade mínimas, por aluno, de insumos indispensáveis ao desenvolvimento do processo de ensino-aprendizagem adequados à idade e às necessidades específicas de cada estudante, inclusive mediante o(a)</p> <p>(A) provisão de mobiliário, equipamentos e materiais pedagógicos apropriados.</p> <p>(B) fornecimento de bolsas de remuneração aos estudantes de baixa-renda.</p> <p>(C) ampliação das vagas para o ensino superior.</p> <p>(D) disponibilização de atividades extracurriculares oferecidas em contraturno.</p>
<p>15. De acordo com a Lei Complementar n.º 34/2011, sobre o décimo terceiro salário, analise as proposições abaixo.</p> <p>I. Os servidores que fizerem aniversário em dezembro receberão a 1ª parcela do décimo terceiro salário até 20 (vinte) de novembro.</p> <p>II. A primeira parcela do décimo terceiro salário só será paga aos servidores que possuírem mais de 12 (doze) meses de efetivo exercício.</p> <p>III. Para efeito de cálculo, a fração igual ou superior a 10 (dez) dias de trabalho será havida como mês integral.</p> <p>IV. O décimo terceiro salário não será considerado para cálculo de qualquer vantagem pecuniária.</p> <p>É correto o que se afirma em</p> <p>(A) I e II, apenas.</p> <p>(B) III e IV, apenas.</p> <p>(C) I, II e IV, apenas.</p> <p>(D) I, II, III e IV.</p>	<p>19. As Diretrizes Nacionais para a educação em Direitos Humanos têm a finalidade de promover a educação para a mudança e a transformação social. Nesse sentido, é correto afirmar que tem por princípio</p> <p>(A) inserção das pessoas na globalização.</p> <p>(B) transformar a laicidade de estado em espiritualidade humana.</p> <p>(C) reconhecimento e valorização das diferenças e das diversidades.</p> <p>(D) estabelecimento da justiça para todos.</p>
<p align="center"><b>LEGISLAÇÃO E CONHECIMENTOS PEDAGÓGICOS</b></p> <p>16. Sobre a questão da violência e da indisciplina escolar, no que tange às relações democráticas dentro da escola e às relações docente-aluno, segundo Guimarães, no livro, "Indisciplina na escola", é correto afirmar que</p> <p>(A) a escola é simples reprodutora da violência vivenciada na macroestrutura.</p> <p>(B) a homogeneização dos processos disciplinadores leva a uma rápida queda da indisciplina.</p> <p>(C) a violência e indisciplina são designações sinônimas quando se trata do âmbito escolar.</p> <p>(D) é preciso construir práticas organizacionais e pedagógicas que levem em conta as características das crianças e jovens que hoje frequentam as escolas.</p>	<p>20. Segundo a Lei n.º 13.185/2015, considera-se intimidação sistemática (bullying) todo ato de violência física ou psicológica, intencional e repetitivo que ocorre sem motivação evidente, praticado por indivíduo ou grupo, contra uma ou mais pessoas, com o objetivo de intimidá-la ou agredi-la, causando dor e angústia à vítima, em uma relação de desequilíbrio de poder entre as partes envolvidas. A LDB define que se deve promover medidas de conscientização, de prevenção e de combate a todos os tipos de violência, especialmente a intimidação sistemática (bullying), no âmbito das escolas. Essa ação prescrita pela LDB cabe ao(s)</p> <p>(A) professores.</p> <p>(B) conselho tutelar.</p> <p>(C) Ministério Público.</p> <p>(D) estabelecimentos de ensino.</p> <p>21. As "Fake News" surgiram nos últimos anos com muita intensidade. A Constituição Federal, em seu artigo 5º, já em 1988, trazia um remédio aos possíveis desvios da verdade. Assim, é assegurado a todos</p> <p>(A) o acesso à informação.</p> <p>(B) que os meios de comunicação sejam sempre precisos.</p> <p>(C) mover ação pública que requeira a cessação de concessão pública dos meios de comunicação.</p> <p>(D) direito de resposta, desde que fundamentado por sentença judicial.</p> <p>22. O conselho tutelar do município, segundo a LDB, deve ser notificado pelo estabelecimento de ensino quando</p> <p>(A) os responsáveis não comparecerem às reuniões.</p> <p>(B) os alunos apresentem quantidade de faltas acima de 30% (trinta por cento) do percentual permitido em lei.</p> <p>(C) houver casos de violência contra professores.</p> <p>(D) ocorrer ato infracional.</p>

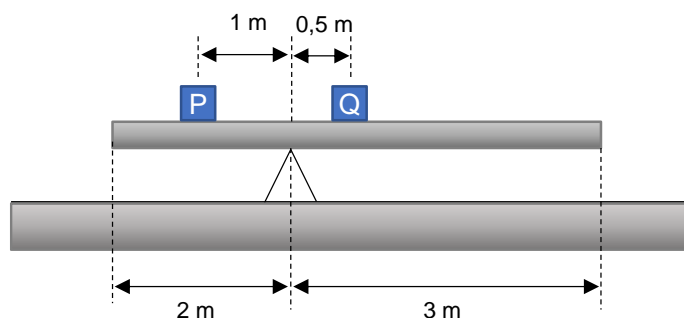
23. Na interação entre docente e educando, Paulo Freire define que
- os docentes devem exercer sua autoridade em classe, cobrando as atividades e produções.
  - é melhor um professor autoritário a um licenciado, pois a libertinagem nunca leva a lugar algum.
  - valores como a sensibilidade, a afetividade, a intuição e a adivinhação são importantes para os seres humanos, mas não devem prevalecer frente ao rigor metodológico.
  - as questões inerentes às condições econômicas dos educandos e dos seus familiares não devem influenciar na construção da curiosidade epistemológica, pois se assim forem colocadas em relevo, criarão barreiras intransponíveis.

24. A avaliação, para Rosita Edler Carvalho, em "Educação Inclusiva com os Pingos nos Is", torna-se inclusiva
- ao realizar uma triagem dos alunos e suas respectivas dificuldades.
  - ao aferir os diferentes níveis de aprendizado.
  - à medida que é eliminada do sistema escolar.
  - na medida em que permite identificar necessidades dos alunos, de suas famílias, das escolas e dos professores.

25. Sacristán, no livro "Compreender e transformar o ensino", discorre, em um dos capítulos, sobre a cultura democrática dentro da escola. Segundo o autor,
- o ensino deve nutrir os educandos com o maior capital cultural possível, para que assim eles consigam atuar de forma eficaz no mundo democrático.
  - é preciso rever a organização do espaço, do tempo e das relações na escola e na sala de aula, entre outros fatores.
  - não é passível de ser constituída dentro das unidades escolares, dado o seu caráter hierárquico, que deve ser mantido.
  - a educação deve ser técnica, pois assim se eliminariam critérios de avaliação subjetiva e, por conseguinte, o insucesso dos alunos em conseguir ascender aos níveis superiores de ensino.

### CONHECIMENTOS ESPECÍFICOS

Analisar a figura abaixo para responder à questão 26.

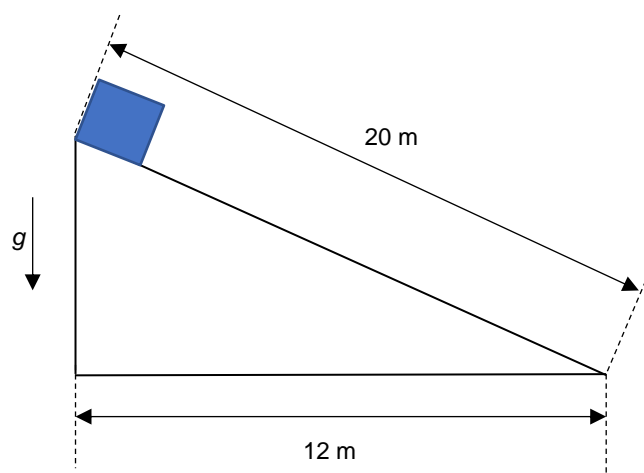


26. Uma barra homogênea de comprimento 5 m com peso de módulo 80 N é mantida em equilíbrio quando as cargas P e Q são alocadas de acordo com a figura acima. Considerando  $g = 10 \text{ m/s}^2$  e módulo do peso de Q igual a 20 N, a massa de P para garantir o equilíbrio é igual a
- 1 kg.
  - 2 kg.
  - 5 kg.
  - 10 kg.

27. Um relógio de parede possui o ponteiro dos minutos com comprimento de 20 cm. A velocidade linear da extremidade do ponteiro e a velocidade angular do ponteiro são, respectivamente:

- $\frac{\pi}{180} \text{ cm/s}$  e  $\frac{\pi}{1800} \text{ rad/s}$
- $\frac{\pi}{90} \text{ cm/s}$  e  $\frac{\pi}{1800} \text{ rad/s}$
- $\frac{\pi}{90} \text{ cm/s}$  e  $\frac{\pi}{3600} \text{ rad/s}$
- $\frac{\pi}{180} \text{ cm/s}$  e  $\frac{\pi}{3600} \text{ rad/s}$

Analisar a figura abaixo para responder à questão 28.



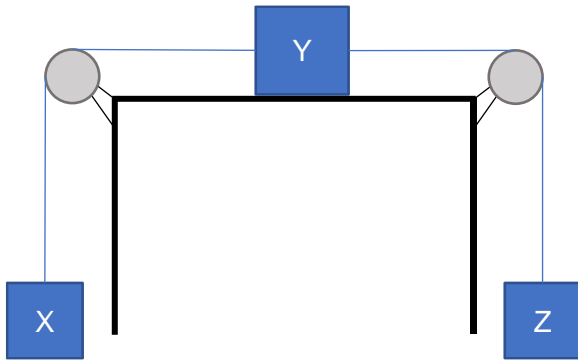
Dados:  $g = 10 \text{ m/s}^2$

28. Um objeto com velocidade inicial nula parte do topo de um plano inclinado sem atrito com 20 m de comprimento. Desconsiderando as dimensões do objeto, o tempo para ele percorrer o comprimento do plano e atingir o solo é
- $\sqrt{5} \text{ s}$
  - $\sqrt{3} \text{ s}$
  - $\sqrt{6} \text{ s}$
  - $\sqrt{2} \text{ s}$

29. Duas esferas metálicas com mesmas dimensões estão eletrizadas com cargas elétricas  $2Q$  e  $-6Q$  e separadas por uma distância  $2p$ . As esferas são postas em contato e logo posteriormente são separadas até uma distância  $p$ . A razão entre os módulos das forças de interação eletrostática  $\frac{F_2}{F_1}$ , obtidas depois ( $F_2$ ) e, antes ( $F_1$ ) do contato, é igual a

- $\frac{4}{3}$
- $\frac{1}{3}$
- $\frac{2}{3}$
- $\frac{5}{3}$

Analise os blocos abaixo para responder às questões 30 e 31.



Dados:  $g = 10 \text{ m/s}^2$

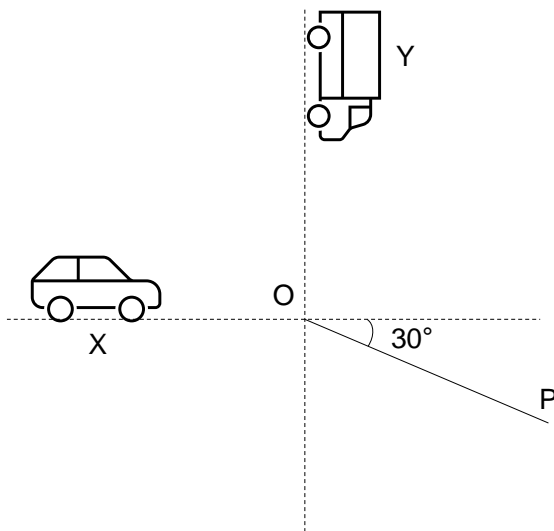
30. Os blocos X, Y e Z possuem massas iguais a  $m_X = 5 \text{ kg}$ ,  $m_Y = 2 \text{ kg}$  e  $m_Z = 3 \text{ kg}$ . Considerando que os fios são inextensíveis, que as suas massas, bem como das polias são desprezíveis e que não há atrito no plano horizontal, o módulo da aceleração é igual a

- (A)  $1,0 \text{ m/s}^2$ .
- (B)  $0,5 \text{ m/s}^2$ .
- (C)  $0,2 \text{ m/s}^2$ .
- (D)  $2,0 \text{ m/s}^2$ .

31. O módulo da tração no fio que liga X e Y e o módulo da tração no fio que liga Y e Z são, respectivamente, dados por

- (A) 44 N e 30 N.
- (B) 36 N e 32 N.
- (C) 44 N e 42 N.
- (D) 40 N e 36 N.

Analise a figura abaixo para responder à questão 32.



Dados:  $\sin 30^\circ = 1/2$ ,  $\cos 30^\circ = \sqrt{3}/2$ ,  $\tan 30^\circ = \sqrt{3}/3$  e  $g = 10 \text{ m/s}^2$

32. Dois veículos, um carro X de massa  $M$  e um caminhão Y de massa  $\sqrt{3} \cdot M$ , colidem e, após o choque no ponto O, se deslocam em linha reta na direção do ponto P. Sabendo que o caminhão tinha velocidade de  $60 \text{ km/h}$  no instante anterior à colisão, pode-se afirmar que o motorista do veículo X andava com velocidade

- (A) inferior a  $100 \text{ km/h}$ .
- (B) entre  $101 \text{ km/h}$  e  $140 \text{ km/h}$ .
- (C) entre  $141 \text{ km/h}$  e  $159 \text{ km/h}$ .
- (D) superior a  $160 \text{ km/h}$ .

33. Um professor de férias, ao nível do mar, quer aquecer 1 litro de água que está, inicialmente, em  $25^\circ\text{C}$  até atingir a temperatura de  $85^\circ\text{C}$ . Para isso, pretende utilizar um aquecedor de imersão de  $200 \text{ W}$  cujo máximo de energia dissipada que é absorvida pela água é igual a 75%. Desconsiderando efeitos de perda de calor, o tempo necessário para que a água se aqueça é

Dados: calor específico da água =  $1,0 \text{ cal/g}\cdot^\circ\text{C}$ , densidade da água =  $1,0 \text{ kg/l}$  e  $1 \text{ cal} = 4,2 \text{ J}$

- (A) 10 minutos.
- (B) 20 minutos.
- (C) 28 minutos.
- (D) 40 minutos.

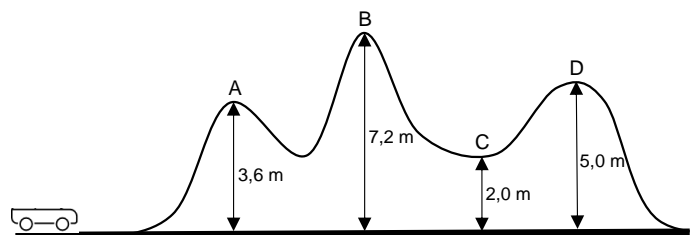
34. Dois pescadores querem saber a profundidade do rio em que estão. Para isso, utilizam um sonar que gera um pulso com 10 ciclos de frequência de emissão de  $100 \text{ kHz}$ . Considerando que a velocidade de propagação do som na água é de  $1,60 \times 10^3 \text{ m/s}$  e que, após a emissão do pulso, o eco foi recebido após  $0,25 \text{ s}$ , a profundidade é

- (A) 100 m.
- (B) 200 m.
- (C) 300 m.
- (D) 400 m.

Analise o texto e a figura abaixo para responder à questão 35.

"Eis-nos diante desse divertimento popular chamado montanha-russa. (...) No ponto de partida, o mais alto, o carrinho está com zero velocidade e a cem metros do chão. No ponto mais baixo possível, não está separado do chão por distância nenhuma e atingiu o máximo da velocidade. Estes factos podem ser expressos de outra forma. No ponto mais alto o carrinho possui energia potencial, mas não possui energia cinética ou energia de movimento. No ponto mais baixo está no máximo da energia cinética e já sem nenhuma energia potencial".

(EINSTEIN, A.; INFELD, L. A evolução da física. 4ª ed. Rio de Janeiro: Zahar, 1980).

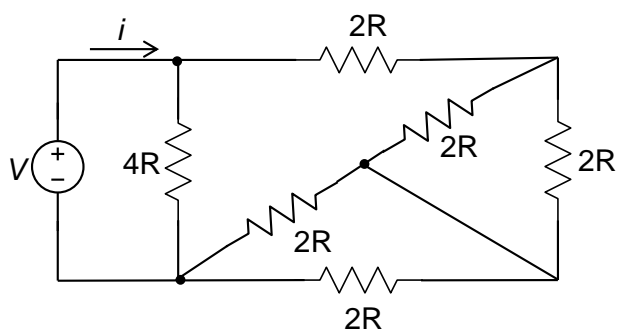


Dados:  $g = 10 \text{ m/s}^2$

35. Uma montanha russa possui os pontos A, B, C e D, com alturas, respectivamente, dadas por  $3,6 \text{ m}$ ,  $7,2 \text{ m}$ ,  $2,0 \text{ m}$  e  $5,0 \text{ m}$ . Desconsiderando efeitos de atrito, para que um carrinho com massa  $100 \text{ kg}$  atinja o ponto D, o módulo da velocidade inicial deve ser, no mínimo,

- (A)  $10 \text{ m/s}$ .
- (B)  $12 \text{ m/s}$ .
- (C)  $8,5 \text{ m/s}$ .
- (D)  $6,4 \text{ m/s}$ .

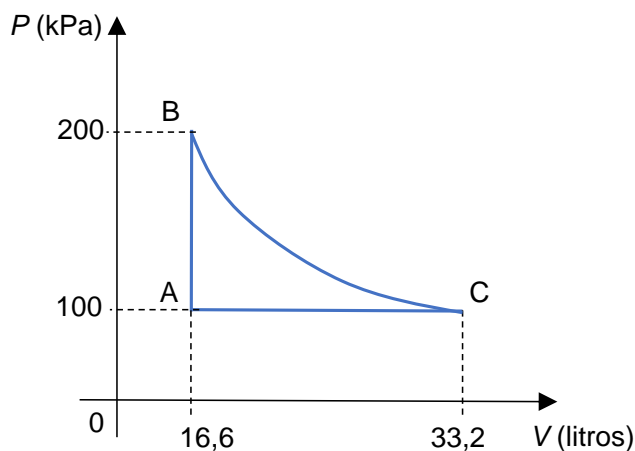
Análise o circuito abaixo para responder à questão 36.



36. Dado o circuito elétrico acima, o módulo da corrente  $i$  em função de  $V$  e  $R$  é dada por

- (A)  $\frac{V}{4R}$
- (B)  $\frac{V}{R}$
- (C)  $\frac{V}{6R}$
- (D)  $\frac{V}{2R}$

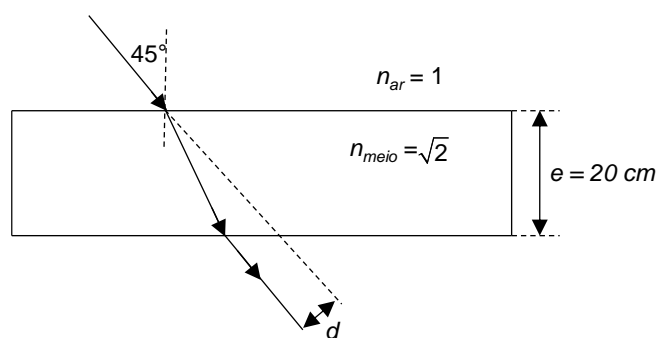
Análise a figura abaixo para responder à questão 37.



37. Um motor contém 0,4 mol de um gás perfeito, cujas transformações AB, BC e CA estão esquematizadas na figura acima. Considerando a constante dos gases  $R = 8,3 \text{ J/mol}\cdot\text{K}$ , as temperaturas nos pontos A, B e C são, respectivamente,

- (A) 250 K, 250 K e 1000 K.
- (B) 250 K, 500 K e 1000 K.
- (C) 500 K, 1000 K e 1000 K.
- (D) 500 K, 500 K e 1000 K.

Análise a figura abaixo para responder à questão 38.

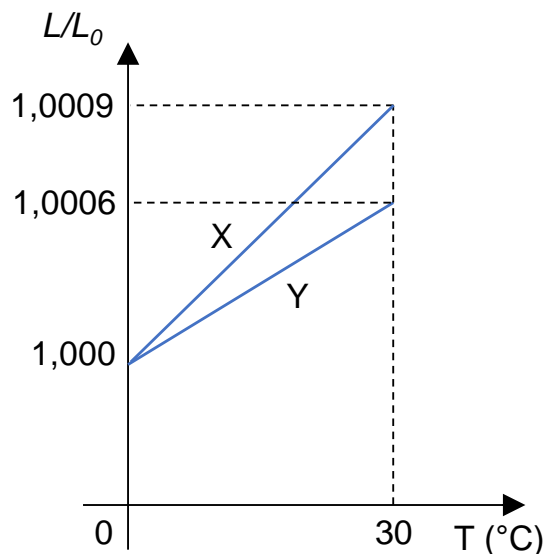


Dados:  $\sin 30^\circ = 1/2$ ,  $\cos 30^\circ = \sqrt{3}/2$ ,  $\sin 45^\circ = \cos 45^\circ = \sqrt{2}/2$ ,  $\cos(a+b) = \cos(a)\cos(b) - \sin(a)\sin(b)$  e  $\sin(a-b) = \sin(a)\cos(b) - \sin(b)\cos(a)$

38. Um raio de luz incidente forma um ângulo de  $45^\circ$  com a normal de uma placa transparente de espessura igual a 20 cm. O desvio lateral  $d$  é, aproximadamente, igual a

- (A) 1 cm.
- (B) 6 cm.
- (C) 10 cm.
- (D) 12 cm.

Análise a figura abaixo para responder à questão 39.



39. Duas barras de materiais diferentes foram aquecidas de 0 a  $50^\circ\text{C}$ , conforme apresentada no gráfico acima. Considerando  $L_0$  o comprimento inicial, a razão entre os coeficientes de dilatação linear das barras X e Y é igual a

- (A) 2,00.
- (B) 1,50.
- (C) 0,50.
- (D) 0,75.

40. Com relação aos Parâmetros Curriculares Nacionais, dentre as competências e habilidades que devem ser desenvolvidas em física, assinale a alternativa **INCORRETA**.

- (A) Dentre as competências que devem ser oferecidas aos alunos estão a investigação e compreensão dos fenômenos físicos.
- (B) Identificar as informações ou variáveis relevantes e possíveis estratégias de solução em situações-problema.
- (C) Compreender o desenvolvimento histórico dos modelos físicos sem dogmatismo ou certezas definitivas.
- (D) Elaborar modelos de determinadas situações e possíveis hipóteses foge ao escopo das competências, uma vez que são trabalhadas no ensino superior.



## PROVA DISSERTATIVA – RASCUNHO

### INSTRUÇÕES

A **Prova Dissertativa** não poderá ser assinada, rubricada, ou conter, em outro local que não seja o cabeçalho da folha de texto definitivo, qualquer palavra ou marca que a identifique, sob pena de ser anulada.

**A detecção de qualquer marca identificadora no espaço destinado à transcrição do texto definitivo para a Prova Dissertativa acarretará a eliminação do candidato do Concurso Público.**

O texto definitivo será o único documento válido para a avaliação da **Prova Dissertativa**. O rascunho é de preenchimento facultativo e não vale para finalidade de avaliação.

A **Prova Dissertativa** será composta de 01 (uma) **Questão Dissertativa**, que deverá conter, no mínimo, 20 (vinte) e, no máximo, 30 (trinta) linhas.

1. De acordo com as Diretrizes Nacionais para a Educação em Direitos Humanos, a educação em direitos humanos, um dos eixos fundamentais do direito à educação, refere-se ao uso de concepções e práticas educativas fundadas nos direitos humanos e em seus processos de promoção, proteção, defesa e aplicação na vida cotidiana e cidadã de sujeitos de direitos e de responsabilidades individuais e coletivas.

**Considerando o texto acima, disserte sobre como a escola pode trabalhar em prol da educação em direitos humanos.**

1
2
3
4
5
6
7
8
9
10
11
12
13
14
15
16
17
18
19
20
21
22
23
24
25
26
27
28
29
30