



PREFEITURA DE
SANTANA DE PARNAÍBA

PREFEITURA DO MUNICÍPIO DE SANTANA DE PARNAÍBA

ESTADO DE SÃO PAULO

CONCURSO PÚBLICO

EDITAL N.º 02.2022

156 – ENGENHEIRO CIVIL

NOME DO CANDIDATO

NÚMERO DE INSCRIÇÃO

- VOCÊ RECEBEU SUA FOLHA DE RESPOSTAS E ESTE CADERNO CONTENDO **40** QUESTÕES OBJETIVAS.
- VERIFIQUE SE ESTE CADERNO CORRESPONDE AO CARGO QUE VOCÊ SE INSCREVEU. HAVENDO DIVERGÊNCIA, INFORME, IMEDIATAMENTE, AO FISCAL DA SALA. NÃO SERÃO ACEITAS RECLAMAÇÕES POSTERIORES.
- VERIFIQUE SE O CONTEÚDO DESTA CADERNO SE ENCONTRA COMPLETO E LEGÍVEL. HAVENDO DIVERGÊNCIA, INFORME, IMEDIATAMENTE, AO FISCAL DA SALA. NÃO SERÃO ACEITAS RECLAMAÇÕES POSTERIORES.
- PREENCHA COM SEU NOME E NÚMERO DE INSCRIÇÃO OS ESPAÇOS RESERVADOS NA CAPA DESTA CADERNO.
- LEIA CUIDADOSAMENTE AS QUESTÕES E ESCOLHA A RESPOSTA QUE VOCÊ CONSIDERA CORRETA.
- RESPONDA A TODAS AS QUESTÕES.
- TRANSCREVA PARA A FOLHA DE RESPOSTAS COM CANETA DE TINTA AZUL OU PRETA.
- A DURAÇÃO DA PROVA É DE **3 HORAS**.
- A SAÍDA DO CANDIDATO DO PRÉDIO SERÁ PERMITIDA, APÓS TRANSCORRIDO O TEMPO MÍNIMO, ESTABELECIDO NO EDITAL DO CONCURSO PÚBLICO.
- AO SAIR, VOCÊ ENTREGARÁ AO FISCAL A FOLHA DE RESPOSTAS.

É EXPRESSAMENTE PROIBIDO O USO DE CELULAR E OUTROS APARELHOS ELETRÔNICOS NAS DEPENDÊNCIAS DO LOCAL DE PROVA.

AGUARDE A ORDEM DO FISCAL PARA ABRIR ESTE CADERNO DE QUESTÕES.



insti+u+o
mais.org.br

O Futuro é nosso Presente

LÍNGUA PORTUGUESA

Leia o texto abaixo para responder às questões de 1 a 7.

Ontem de noite, vivenciando uma potente imersão no pujante polo de produção intelectual chamado caixinha do chaveiro, me dei conta de uma questão linguística pouco discutida: número só muda o gênero até o dois. Um, uma, dois, duas. Três, tresa? Quatro, quatra? Cinca? Seisa? Seta? Oita? Nova? Nada.

Por alguma razão para além dos estreitos limites da minha têmpera intelectual, uma laranja e um limão merecem ser tratados no feminino e no masculino. Mas se trouxerem pra roda família e amigos, possivelmente terão de se contentar com o genérico masculino. Por que será que o povo, este “inventa línguas”, acha importante tratar duas rebimbocas da parafuseta como moças e vinte e sete na indefinição?

Tá, é verdade. Num país em que falta comida, justiça, caráter e tantos outros itens de primeira necessidade, a escassez mais grave certamente não é a de palavras. Mas é aquele negócio: mesmo numa guerra, tendo um tempinho, convém escovar os dentes. De modo que seguirei aqui tentando adubar a nossa querida flor do Lácio.

(PRATA, Antonio. Tresa, quatra, cinca. Folha de São Paulo, 28.11. 2021. Adaptado).

1. Pela leitura do primeiro parágrafo, é correto afirmar que os numerais
 - (A) precisam romper com determinados dogmas que, quase sempre, são utilizados como instrumento de preconceito.
 - (B) expressam grande pobreza linguística, haja vista a limitação de gênero dos primeiros algarismos.
 - (C) dão um bom exemplo do quanto que as questões relacionadas a gênero alcançam as mais diversas áreas.
 - (D) demonstram o machismo patriarcal dos primeiros matemáticos ocidentais.

Analise a frase abaixo para responder à questão 2.

“Mas se trouxerem pra roda família e amigos, **possivelmente** terão de se contentar com o genérico masculino”.

2. É correto afirmar que o termo destacado possui o sentido de
 - (A) afirmação.
 - (B) dúvida.
 - (C) intensidade.
 - (D) tempo.

Analise a frase abaixo para responder à questão 3.

“**Mas se** trouxerem pra roda família e amigos, possivelmente terão de se contentar com o genérico masculino”.

3. É correto afirmar que os termos destacados possuem o sentido de
 - (A) explicação e podem ser substituídos por “ainda que”.
 - (B) condição e podem ser substituídos por “caso”.
 - (C) causa e podem ser substituídos por “nem que”.
 - (D) tempo e podem ser substituídos por “desde que”.

4. Assinale a alternativa cuja frase apresenta palavra com sentido figurado.

- (A) Mas é aquele negócio: mesmo numa guerra, tendo um tempinho, convém escovar os dentes.
- (B) Num país em que falta comida, justiça, caráter e tantos outros itens de primeira necessidade, a escassez mais grave certamente não é a de palavras.
- (C) De modo que seguirei aqui tentando adubar a nossa querida flor do Lácio.
- (D) Mas se trouxerem pra roda família e amigos, possivelmente terão de se contentar com o genérico masculino.

5. Assinale a alternativa cuja reescrita do texto emprega a pontuação de acordo com a norma-padrão da Língua Portuguesa.

- (A) Os números três, quatro e cinco, não possuem uma forma para o gênero feminino.
- (B) Mesmo em tempos hostis é possível realizar, as necessidades higiênicas básicas.
- (C) A língua possui limitações porém, o país ainda padece de problemas mais sérios.
- (D) Não temos formas femininas para todos os números, que continuam sendo utilizados no masculino.

Analise as frases abaixo para responder à questão 6.

“Ontem de noite, vivenciando uma **potente** imersão no **pujante** polo de produção intelectual chamado caixinha do chaveiro”.

“Mas é aquele negócio: mesmo numa guerra, tendo um tempinho, **convém** escovar os dentes”.

6. Assinale a alternativa cujas palavras substituam, respectivamente, os termos destacados, conservando o mesmo sentido.

- (A) Veemente / vigoroso / condiz.
- (B) Intrépida / hesitante / coibi.
- (C) Exitosa / robusto / destoa.
- (D) Indubitável / altivo / satisfaz.

7. Assinale a alternativa cujos termos entre parêntesis substituam as palavras destacadas, em conformidade com a norma-padrão da Língua Portuguesa.

- (A) Num país em que **falta comida** ... (falta-lhe)
- (B) ... convém **escovar os dentes** ... (escová-los)
- (C) ... **tratar duas rebimbocas da parafuseta** ... (tratar-nas)
- (D) ... **tendo um tempinho** ... (lhe tendo)

Leia a tirinha abaixo para responder às questões de 8 a 10.



8. A tirinha aborda uma concepção atual sobre família. É correto afirmar que hoje o(a)
- (A) estrutura familiar tradicional diluiu-se, de modo que os papéis de cada membro são compartilhados mutuamente.
 - (B) família organiza-se a partir de uma hierarquia inspirada nos modelos feudais.
 - (C) vendedor mostrou-se bem-informado em relação à nova organização familiar.
 - (D) mulher assumiu a função de comando familiar, haja vista o homem encontrar-se sempre ausente.

9. Assinale a alternativa cuja frase emprega a crase de acordo com a norma-padrão da Língua Portuguesa.
- (A) Frente à resposta da menina, o vendedor ficou desconcertado.
 - (B) É preciso realizar um curso que responda à todas as perguntas feitas.
 - (C) Aqui em casa todos estão dispostos à cooperar.
 - (D) O vendedor não estava atualizado à respeito das novas mudanças.

10. Assinale a alternativa cuja reescrita do texto emprega a colocação pronominal de acordo com a norma-padrão da Língua Portuguesa.
- (A) Me chame o chefe da família, por gentileza.
 - (B) O curso que fiz não ofereceu-me todas as respostas.
 - (C) Se o chefe da família estiver, lhe informe de minha presença.
 - (D) Queira-me informar se o chefe da família está.

RACIOCÍNIO LÓGICO

11. Considere a proposição A: $\neg p \vee \neg q$.
Para que a proposição A seja falsa,
- (A) basta que uma das proposições, p ou q, seja verdadeira.
 - (B) basta que uma das proposições, p ou q, seja falsa.
 - (C) é necessário que ambas as proposições, p e q, sejam verdadeiras.
 - (D) é necessário que ambas as proposições, p e q, sejam falsas.
12. Adonis, Benito e Celso estão posicionados ao longo de uma rua reta. A distância entre Adonis e Celso é de 50 metros, enquanto a distância entre Benito e Celso é de 8 metros. Se Benito está posicionado entre Adonis e Celso, a distância entre Adonis e Benito é de
- (A) 25 metros.
 - (B) 29 metros.
 - (C) 42 metros.
 - (D) 58 metros.

13. Se as proposições A e B **NÃO** são equivalentes, é correto afirmar que B
- (A) não pode ser verdadeira enquanto A for verdadeira.
 - (B) não pode ser falsa enquanto A for falsa.
 - (C) não pode ser falsa enquanto A for verdadeira.
 - (D) é falsa enquanto A for verdadeira, ou A é falsa enquanto B for verdadeira.

Considere a sequência abaixo para responder à questão 14.

2 ; 5 ; 11 ; 23 ; 47 ; 95 ; ...

14. Mantido o padrão apresentado na sequência, o seu próximo elemento será
- (A) 143.
 - (B) 169.
 - (C) 191.
 - (D) 214.

15. O Senhor M sempre alterna entre verdade e mentira em suas afirmações, ou seja, logo depois de dizer uma verdade, sempre diz uma mentira; e logo depois de dizer uma mentira, sempre diz uma verdade.

O Senhor M fez, na ordem apresentada, as seguintes afirmações – sem informar se a primeira afirmação é uma verdade ou uma mentira:

- I. Eu sou rico.
- II. Eu sou famoso.
- III. Se uma pessoa é rica, então ela é famosa.

Com base nessas informações, é correto concluir que as proposições

- (A) I e II são verdadeiras.
- (B) I e III são verdadeiras.
- (C) I e II são falsas.
- (D) I e III são falsas.

CONHECIMENTOS BÁSICOS DE LEGISLAÇÃO MUNICIPAL

16. De acordo com a Lei Complementar n.º 34/2011, quanto à suspensão, a ação disciplinar prescreverá em
- (A) 2 (dois) anos.
 - (B) 5 (cinco) anos.
 - (C) 8 (oito) anos.
 - (D) 10 (dez) anos.

17. De acordo com a Lei Complementar n.º 34/2011, o prazo para interposição de recurso é de _____ dias, a contar da publicação ou da ciência, pelo interessado, da decisão recorrida e o prazo para demais atos a serem praticados pelo servidor é de _____ dias, salvo disposição legal em contrário.

Assinale a alternativa que preenche correta e respectivamente as lacunas.

- (A) 10 (dez) / 15 (quinze)
- (B) 15 (quinze) / 10 (dez)
- (C) 5 (cinco) / 10 (dez)
- (D) 10 (dez) / 5 (cinco)

18. De acordo com a Lei Complementar n.º 34/2011, poderá ser concedida licença ao servidor para acompanhar cônjuge ou companheiro que foi deslocado para o exercício de cargo, emprego ou função pública como servidor civil ou militar em localidade cuja distância esteja acima de 200 (duzentos) quilômetros do município de Santana de Parnaíba. Sobre suas condições, analise as proposições abaixo.

- I. A licença será sem remuneração.
- II. A licença será concedida mediante pedido instruído com documento oficial que prove a remoção e vigorará pelo prazo de 2 (dois) anos, prorrogável por mais 2 (dois) anos, no máximo, desde que provada a persistência das razões do afastamento.
- III. Cessando as razões do afastamento ou terminando o prazo da licença, o servidor reassumirá o exercício de seu cargo no prazo de 30 (trinta) dias, sob pena de ser demitido por abandono do cargo.

É correto o que se afirma em

- (A) II, apenas.
- (B) I e III, apenas.
- (C) II e III, apenas.
- (D) I, II e III.

19. De acordo com a Lei Complementar n.º 34/2011, o prazo para a conclusão do processo administrativo não excederá 60 (sessenta) dias, contados da data de publicação da portaria de instauração do processo administrativo,
- (A) não sendo permitida a sua prorrogação em hipótese alguma.
- (B) admitida a sua prorrogação quantas vezes de fizerem necessárias.
- (C) não sendo permitida a sua prorrogação, salvo em caso de emissão de portaria, emitida pelo chefe do poder executivo.
- (D) admitida a sua prorrogação por igual prazo, quando as circunstâncias o exigirem.
20. Segundo a Lei Complementar n.º 34/2011, perderá o direito às férias o servidor que, no período aquisitivo, houver gozado das seguintes licenças:
- I. tratamento de saúde superior a 360 dias.
- II. motivo de doença em pessoa da família superior a 60 (sessenta) dias.
- III. para tratar de interesse particular, desempenho de mandato eletivo e por motivo de afastamento de cônjuge se superiores a 30 dias.
- É correto o que se afirma em
- (A) II, apenas.
- (B) I e III, apenas.
- (C) II e III, apenas.
- (D) I, II e III.

CONHECIMENTOS ESPECÍFICOS

21. Sobre os critérios para seleção de área, para a disposição final de resíduos sólidos urbanos, além de outros fatores, deve ser observado que a vida útil previsível do aterro sanitário de pequeno porte, passível de ser implantado na área, deve ser superior a
- (A) 5 anos.
- (B) 7 anos.
- (C) 10 anos.
- (D) 15 anos.
22. Na elaboração e desenvolvimento de serviços técnicos especializados de projetos arquitetônicos e urbanísticos, o registro de dados que servem de base para a conclusão de obra ou serviço técnico, consistindo na revisão dos elementos do projeto, em conformidade com o que foi executado, denomina-se
- (A) cadastro técnico multifinalitário.
- (B) cadastro como construído.
- (C) caderno de especificações técnicas.
- (D) consultoria de sistemas de operação diversos.
23. Nos projetos de estruturas de concreto, considerando o dimensionamento e verificação de lajes, para melhorar o desempenho e a ductibilidade à flexão, assim como controlar a fissuração, são necessários valores mínimos de armadura passiva. Nos apoios de lajes que não apresentem continuidade com planos de lajes adjacentes e que tenham ligação com os elementos de apoio, deve-se dispor de armadura negativa de borda. Essa armadura deve se estender até, pelo menos, _____ do vão menor da laje, a partir da face de apoio.

Assinale a alternativa que preenche corretamente a lacuna.

- (A) 0,02
- (B) 0,05
- (C) 0,10
- (D) 0,15

24. Nos projetos de estruturas de concreto de cimento Portland, para condições especiais de exposição, devem ser atendidos requisitos mínimos de durabilidade para o concreto. Em caixas d'água, em que é necessário um concreto de baixa permeabilidade à água, a máxima relação água/cimento, em massa, para concreto com agregado normal, é

- (A) 0,50.
- (B) 0,55.
- (C) 0,60.
- (D) 0,70.

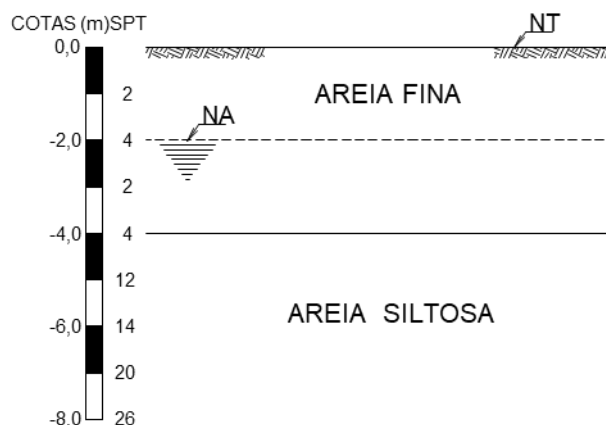
25. Sobre os requisitos e critérios de desempenho que se aplicam ao sistema estrutural de uma edificação habitacional, para qualquer tipo de solicitação, o deslocamento horizontal máximo no topo do edifício deve ser limitado, respeitando-se o menor dos dois limites, a 0,002 da altura total do elemento estrutural ou a

- (A) 1,5 cm.
- (B) 3,0 cm.
- (C) 4,5 cm.
- (D) 5,0 cm.

26. Todas as partes da fundação rasa (direta ou superficial) em contato com o solo (sapatas, vigas de equilíbrio etc.) devem ser concretadas sobre um lastro de concreto não estrutural, a ser lançado sobre toda a superfície de contato solo-fundação, com espessura, em centímetros, no mínimo de

- (A) 10.
- (B) 5.
- (C) 3.
- (D) 2.

Para a construção de uma obra pública, considere o terreno cujo perfil geotécnico é apresentado abaixo.



Dados:

- Os pilares da obra terão cargas de 850 kN.
- Obra a ser executada em uma nova área de expansão municipal.

27. Com base nas informações fornecidas, a solução para as fundações, técnica e economicamente, mais recomendada é

- (A) estacas pré-moldadas com ponta na cota de - 8 m.
- (B) sapatas apoiadas na cota - 1,5 m.
- (C) estacas escavadas com ponta na cota - 7 m.
- (D) fundação em tubulões a ar comprimido.

28. Nos projetos de fundações rasas (diretas ou superficiais), nas divisas com terrenos vizinhos, salvo quando a fundação for assente sobre rocha, a profundidade de apoio não pode ser inferior a _____ metro(s). Em caso de obras cujas sapatas ou blocos tenham, em sua maioria, dimensões inferiores a _____ metro(s), essa profundidade mínima pode ser reduzida.

Assinale a alternativa que preenche correta e respectivamente as lacunas.

- (A) 1,0 / 0,5
- (B) 1,2 / 0,8
- (C) 1,5 / 1,0
- (D) 1,8 / 1,5

29. No projeto das instalações prediais de esgoto sanitário, os desconectores devem ter fecho hídrico com altura mínima, em metros, de

- (A) 0,005.
- (B) 0,02.
- (C) 0,03.
- (D) 0,05.

30. Nos projetos de prevenção e combate a incêndio, uma área com 12 m de largura por 24 m de comprimento, com teto plano, deve ser protegida por detectores pontuais de fumaça em número de

- (A) 2.
- (B) 3.
- (C) 4.
- (D) 8.

31. Sobre as características do uso do sistema *Light Steel Framing* em edificações, analise as proposições abaixo.

- I. O aço é reciclável, podendo ser reciclado diversas vezes sem perder suas propriedades.
- II. A estrutura é durável e possui longa vida útil, o que é proporcionado pelo processo de galvanização das chapas de fabricação dos perfis.
- III. Existe uma grande dificuldade na execução das ligações.

É correto o que se afirma em

- (A) I, apenas.
- (B) I e II, apenas.
- (C) II e III, apenas.
- (D) I, II e III.

32. No projeto e execução de valas para assentamento de tubulação de água, esgoto ou drenagem urbana, para valas localizadas nos passeios, a distância mínima entre as tubulações de água e de esgoto deve ser de _____ metro(s), e a tubulação de água deve ficar, no mínimo, _____ metro acima da tubulação de esgoto.

Assinale a alternativa que preenche correta e respectivamente as lacunas.

- (A) 1,20 / 0,80
- (B) 1,00 / 0,20
- (C) 0,80 / 0,30
- (D) 0,60 / 0,20

33. Nos programas de AutoCAD®, o comando que permite dividir um elemento, um bloco ou qualquer figura composta, fragmentando-a em seus componentes é o comando

- (A) Fillet.
- (B) Explode.
- (C) Array.
- (D) Osnap.

34. Nos projetos de pavimentação, a ligação intermediária que tem a função de nivelar a pista antes da aplicação do novo revestimento, o que ocorre quando se faz reforço em concreto asfáltico, o popular "recapeamento", denomina-se camada de

- (A) nivelamento ou reperfilamento.
- (B) sub-base de CAP.
- (C) ajuste ou blacktopping.
- (D) aglutinação ou recap.

35. Sabendo que para um projeto de terraplenagem de uma gleba com 10.000 m², a cota final para um plano horizontal, com compensação de terra, é 12,5 m, e que o projeto de infraestrutura urbana municipal solicita uma cota final de 10 m para o terrapleno, é correto afirmar que a diferença entre os volumes de corte e aterro, em m³, é de

- (A) 25.000.
- (B) 15.000.
- (C) 12.500.
- (D) 5.500.

36. Nas redes aéreas urbanas e rurais de distribuição de energia elétrica, ornamentais e de iluminação e ramais de ligação de até 1 kV, para postes de comprimento nominal igual a 7,5 m, o comprimento de engastamento será, em metros, de

- (A) 0,75.
- (B) 1,10.
- (C) 1,35.
- (D) 1,75.

Analise a composição de custos abaixo para responder à questão 37.

Composição de custos de unitários para execução de 1 m² de lastro de concreto com espessura de 7 cm

Lastro de concreto – 7 cm			Unidade (m ²)
Insumo	Unidade	Quantidade	Custo unitário (R\$)
Pedreiro	h	0,5	10,00
Servente	h	0,6	7,00
Cimento	kg	6	5,40
Areia	m ³	0,08	80,00
Pedra britada nº 2	m ³	0,07	100,00

37. Na elaboração do orçamento para cobrir uma área de 1.500 m² de uma obra pública com lastro de concreto com espessura de 7 cm, a previsão orçamentária para a realização desse serviço, em reais, é

- (A) 5.500,00.
- (B) 8.500,00.
- (C) 82.500,00.
- (D) 94.750,00.

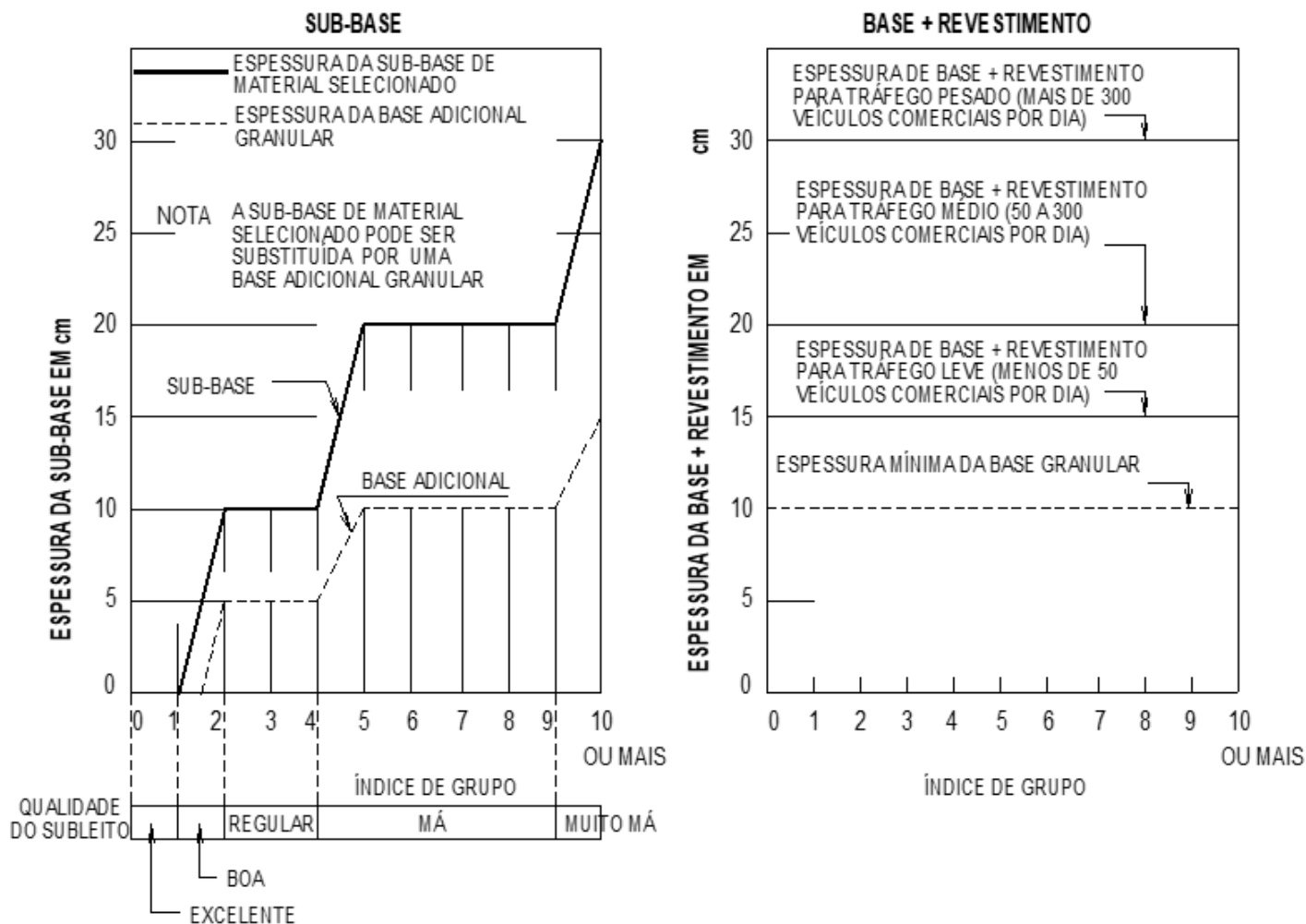
38. Segundo a Lei Federal n.º 10.257/2001, da desapropriação com pagamento em títulos, decorridos _____ anos de cobrança do IPTU progressivo sem que o proprietário tenha cumprido a obrigação de parcelamento, edificação ou utilização, o município poderá proceder à desapropriação do imóvel, com pagamento em títulos da dívida pública.

Assinale a alternativa que preenche corretamente a lacuna.

- (A) 15.
- (B) 10.
- (C) 5.
- (D) 3.

No projeto de dimensionamento de um pavimento flexível de uma rodovia com tráfego leve de 40 veículos diários, analise os dados abaixo para responder à questão 39.

Dados: **Diagrama para dimensionamento de pavimentos flexíveis.**



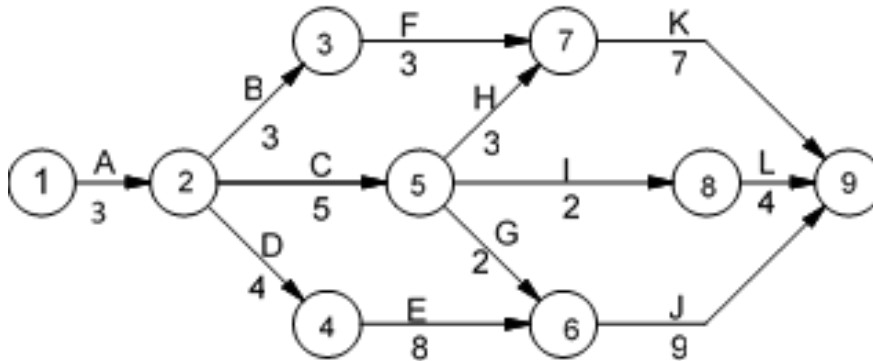
Dados:

- Subleito de solo argiloso do tipo A-4.
- Índice de grupo do solo do subleito = 7.
- Espessura do revestimento de concreto asfáltico = 6,5 cm.

39. Um dos pré-requisitos do projeto é a substituição da sub-base por uma base adicional de material granular. Portanto, a espessura do pavimento final, após a substituição da sub-base pela base adicional é, em centímetros,

- (A) 35.
- (B) 33,5.
- (C) 31,5.
- (D) 25.

Análise a rede de uma obra civil pública representada na rede PERT/CPM para responder à questão 40.



Dados:

- Os círculos representam os eventos = 9 eventos.
- As letras representam as atividades = 12 atividades.
- Duração, em dias, é indicada abaixo das atividades.

40. O tempo previsto, em dias, pelo caminho crítico dessa rede é

- (A) 38.
- (B) 24.
- (C) 22.
- (D) 19.