



Caderno de Prova

OPERADOR DE TRATOR DE PNEU

Data da prova: 17 de março de 2024.

Duração máxima da prova: 3(três) horas, incluído o tempo para o preenchimento do cartão resposta.

INSTRUÇÕES:

1. Este caderno contém 50 (cinquenta) questões objetivas com 04 (quatro) opções (A, B, C, D). A prova terá duração máxima de 03 (três) horas. A prova terá seu horário de início em sala, a contar após a distribuição dos cadernos de prova e autorização do aplicador(a).
2. Confira em seu caderno de provas a sequência de questões. Você tem até 10 (dez) minutos do início das provas para solicitar a troca do caderno de provas que apresentar algum problema de impressão ou qualquer outro que inviabilize a realização da mesma, pois não serão aceitas reclamações posteriores nesse sentido.
3. A interpretação das questões, bem como das instruções, faz parte da prova. Portanto, ao aplicador(a) de sala e fiscais não há autorização para fornecer esclarecimentos sobre o conteúdo das provas, sendo esta atribuição de única e exclusiva responsabilidade do(a) candidato(a).
4. Você receberá do aplicador o cartão de respostas 30 (trinta) minutos após o início da prova, o cartão de respostas deverá obrigatoriamente ser assinado pelo(a) candidato(a) no local em que há a indicação: “**ASSINATURA**”, utilizando sempre caneta esferográfica de tinta preta ou azul.
5. Caso realmente precise, utilize como rascunho os espaços em branco nas folhas do caderno de prova. Sugerimos que você assinala, inicialmente, no próprio caderno de provas, todas as respostas que julgar correta. Depois, passe-as para o cartão de respostas.
6. Questões com mais de uma alternativa assinalada, rasurada ou em branco serão **ANULADAS**. Portanto, ao preencher o cartão de respostas faça-o cuidadosamente. Evite erros, pois em hipótese alguma haverá substituição do cartão de respostas por erro do(a) candidato(a).
7. Ao terminar a prova ou findo o horário limite para sua realização, o candidato deverá **OBRIGATORIAMENTE** entregar seu cartão de respostas “**ASSINADO**”, ao aplicador(a) de sala. O(a) candidato(a) que não devolver seu cartão de respostas será automaticamente **eliminado(a)** e não terá classificação alguma no concurso público.
8. **Atenção!** Preencha o cartão-resposta na mesma sequência numérica das questões do caderno de provas.
9. Somente será permitido levar o caderno de questões (prova), depois de decorrido o período de **120 (cento e vinte) minutos do início das provas.**
10. Não serão permitidas consultas a quaisquer materiais, uso de telefone celular ou outros aparelhos eletrônicos, assim como os demais procedimentos constantes no subitem 13.11 e no subitem 13.13 do Edital nº 001/2023.
11. Após o término da prova, o(a) candidato(a) deverá deixar imediatamente o recinto da mesma, sendo **terminantemente proibido** fazer contato com os(as) candidatos(as) que ainda não terminaram a prova sob pena de ser excluído do concurso público.
12. O desrespeito às normas que regem o presente concurso público, bem como, a desobediência às exigências registradas no edital, além de sanções legais cabíveis implica na desclassificação do candidato.
13. Os dois últimos candidatos ao terminarem as provas deverão retirar-se da sala simultaneamente, após testemunharem o fechamento (lacre) do envelope de provas, assinando a Ata Relatário.
14. O candidato, após a divulgação dos gabaritos preliminares da prova objetiva, que será feita na página do concurso público acessível através do site www.idesq.org.br, na data prevista no QUADRO I – Cronograma geral de datas e eventos do Edital nº 001/2023, poderá peticionar **RECURSO** à banca examinadora, quando julgar que ocorreu erro na formulação das questões e divulgação do gabarito preliminar, observado o item 17 do Edital nº 001/2023.

BOA PROVA!!!



PREFEITURA MUNICIPAL DE NOVA VENÉCIA/ES

Concurso Público nº 001/2023

Edital nº 001/2023

ATENÇÃO!!!

- O CARTÃO DE RESPOSTAS ABAIXO É PARA SER UTILIZADO SOMENTE COMO RASCUNHO.
- AO RECEBER O CARTÃO DE RESPOSTAS DEFINITIVO CONFIRA OS DADOS DE IDENTIFICAÇÃO (NOME, CARGO, NÚMERO DE INSCRIÇÃO) E EM SEGUIDA ASSINE NO LOCAL INDICADO.

CARTÃO RESPOSTA



PREFEITURA MUNICIPAL DE NOVA VENÉCIA/ES CONCURSO PÚBLICO Nº 001/2023 <i>Preenchimento de vagas existentes e formação de cadastro de reserva.</i>			
Nome:		Local:	
Cargo:		Data:	17/03/2024
Sala:	Nº de inscrição:	Turno:	

<p>* Marcar apenas uma opção para cada questão, evitando ultrapassar o círculo; * O círculo correspondente à questão escolhida deve ser totalmente preenchido; * Marcar apenas a quantidade de questões existentes na sua prova; * Utilize somente caneta azul ou preta, não rasurar ou sujar o cartão; É responsabilidade do candidato a conferência dos dados de seu cartão (A) ● (C) (D)</p>		TIPO DE PROVA PADRÃO
--	--	--------------------------------

01	(A)	(B)	(C)	(D)	21	(A)	(B)	(C)	(D)	41	(A)	(B)	(C)	(D)
02	(A)	(B)	(C)	(D)	22	(A)	(B)	(C)	(D)	42	(A)	(B)	(C)	(D)
03	(A)	(B)	(C)	(D)	23	(A)	(B)	(C)	(D)	43	(A)	(B)	(C)	(D)
04	(A)	(B)	(C)	(D)	24	(A)	(B)	(C)	(D)	44	(A)	(B)	(C)	(D)
05	(A)	(B)	(C)	(D)	25	(A)	(B)	(C)	(D)	45	(A)	(B)	(C)	(D)
06	(A)	(B)	(C)	(D)	26	(A)	(B)	(C)	(D)	46	(A)	(B)	(C)	(D)
07	(A)	(B)	(C)	(D)	27	(A)	(B)	(C)	(D)	47	(A)	(B)	(C)	(D)
08	(A)	(B)	(C)	(D)	28	(A)	(B)	(C)	(D)	48	(A)	(B)	(C)	(D)
09	(A)	(B)	(C)	(D)	29	(A)	(B)	(C)	(D)	49	(A)	(B)	(C)	(D)
10	(A)	(B)	(C)	(D)	30	(A)	(B)	(C)	(D)	50	(A)	(B)	(C)	(D)
11	(A)	(B)	(C)	(D)	31	(A)	(B)	(C)	(D)	51	(A)	(B)	(C)	(D)
12	(A)	(B)	(C)	(D)	32	(A)	(B)	(C)	(D)	52	(A)	(B)	(C)	(D)
13	(A)	(B)	(C)	(D)	33	(A)	(B)	(C)	(D)	53	(A)	(B)	(C)	(D)
14	(A)	(B)	(C)	(D)	34	(A)	(B)	(C)	(D)	54	(A)	(B)	(C)	(D)
15	(A)	(B)	(C)	(D)	35	(A)	(B)	(C)	(D)	55	(A)	(B)	(C)	(D)
16	(A)	(B)	(C)	(D)	36	(A)	(B)	(C)	(D)	56	(A)	(B)	(C)	(D)
17	(A)	(B)	(C)	(D)	37	(A)	(B)	(C)	(D)	57	(A)	(B)	(C)	(D)
18	(A)	(B)	(C)	(D)	38	(A)	(B)	(C)	(D)	58	(A)	(B)	(C)	(D)
19	(A)	(B)	(C)	(D)	39	(A)	(B)	(C)	(D)	59	(A)	(B)	(C)	(D)
20	(A)	(B)	(C)	(D)	40	(A)	(B)	(C)	(D)	60	(A)	(B)	(C)	(D)

Assinatura do Candidato	Nº DE INSCRIÇÃO
-------------------------	-----------------

ATENÇÃO:

- O(a) candidato(a) deverá **OBRIGATORIAMENTE**, entregar seu cartão de respostas definitivo preenchido e **ASSINADO**, sob pena de ter seu cartão de respostas **ANULADO**. (item 13.22 do edital nº 001/2023).
- Preencha o cartão-resposta na mesma sequência numérica das questões do caderno de provas.



LÍNGUA PORTUGUESA

Atenção: Leia atentamente o texto a seguir e responda as questões de 01 a 15:

Ano Novo Chinês 2024: quando começa e qual é o animal do novo ano?

O ano de 2024 já começou para muitas pessoas nos quatro cantos do mundo lá no dia 1º de janeiro. Só que na China e em outros países com grandes comunidades chinesas, como Taiwan, Cingapura e Malásia, além de Coréia do Sul e Tibete, somente agora com o Ano Novo lunar é que será dado início ao Ano Novo Chinês, como explicam alguns artigos da *National Geographic* Estados Unidos sobre o tema.

O Ano Novo Chinês é também conhecido como Festival da Primavera, e ocorre durante a Lua nova – anualmente entre o final de janeiro a meados de fevereiro, como explica a *Encyclopædia Britannica* (plataforma de conhecimento do Reino Unido). A data é importante para a cultura chinesa e possui vários rituais tradicionais, sendo este o feriado em que há mais migração interna de pessoas na China.

Quando é o Ano Novo Chinês em 2024?

Em 2024, o Ano Novo Chinês é celebrado no sábado, dia 10 de fevereiro, sendo que na China e em outros países as comemorações duram cerca de 15 dias ou até mais, como conta a *Britannica*. A data é celebrada nas grandes e pequenas cidades e é cercada de muitos mitos e tradições seculares da cultura chinesa.

As comemorações que encerram o ano velho e trazem a sorte e a prosperidade do novo ano geralmente incluem cortar e arrumar os cabelos no último dia antes da virada de ano, soltar muitos fogos de artifício, usar roupas e decorações vermelhas, além de desfrutar de comidas típicas. Há ainda, o costume de dar e receber dinheiro em envelopes vermelhos (as crianças e jovens são os que recebem esses presentes). Além disso, o Ano Novo Chinês é uma época de festas em templos e visitas a familiares.

Ano Novo Chinês: 2024 é o ano do dragão

No dia 10 de fevereiro começou o ano 4.722, de acordo com o calendário chinês – que é bem diferente do calendário gregoriano, usado pela maioria dos países ocidentais.

Segundo a cultura da China, o horóscopo chinês é muito importante e uma tradição milenar. Como explica um artigo da *National Geographic* dos Estados Unidos, há 12 signos do horóscopo chinês e ele é composto por animais em um ciclo que se repete a cada 12 anos.

Por conta disso, cada ano é representado por um animal diferente e no novo ano 2024, o dragão será o animal regente – sendo que ele tem um lugar especial na mitologia chinesa e é considerado autoritário, forte e bem-sucedido.

O dragão é um símbolo chinês de boa sorte, como observa um artigo da *Britannica*. Eles ainda afirmam que, na China, o dragão não é visto como o monstro maligno como certos mitos de outras culturas ao redor do mundo. Ele tem uma representação positiva de força e sucesso.



Na China, o dragão era e ainda é considerado uma criatura justa e benevolente. A população, em geral, considera o dragão como um símbolo de sorte e portador de riqueza, conforme diz um artigo da *World History Encyclopedia (WHE)* intitulado “*The Dragon in Ancient China*”, publicado em 2017.

Portanto, como este será o “Ano do Dragão”, é esperado que as celebrações do Ano Novo Chinês sejam repletas dessa simbologia e que remetam a este importante animal da cultura do país. Desfiles com imagens de dragões devem encher as ruas e templos com suas cores vibrantes e dançarinos usando fantasias representando diferentes tipos desse animal.

“A dança do dragão se destaca nas comemorações do festival em muitas regiões da China e em outros países. Esse desfile consiste em um dragão longo e colorido carregado pelas ruas por vários dançarinos”, explica o artigo da *Britannica*.

Seja na China, em outros países asiáticos ou em comemorações da comunidade chinesa em diversas partes do mundo, será o início de um novo ano regido pelo dragão e, seguindo as tradições desse povo, ele deve trazer boa sorte e esperança – independentemente se é 2024 ou 4722.

Fonte: <https://www.nationalgeographicbrasil.com/historia/2024/02/ano-novo-chines-2024-quando-comeca-e-qual-e-o-animado-novo-ano> (adaptado).

QUESTÃO 01. De acordo com o texto, o Ano Novo Chinês:

- (A) Inicia-se sempre no mesmo dia que o Ano Novo no calendário gregoriano.
- (B) É celebrado apenas na China e em Taiwan.
- (C) Tem início com o Ano Novo lunar e varia entre o final de janeiro a meados de fevereiro.
- (D) É marcado por comemorações que duram apenas um dia.

QUESTÃO 02. O dragão, no contexto cultural chinês, é considerado:

- (A) Um monstro maligno, similar a mitos de outras culturas.
- (B) Um símbolo de má sorte e fracasso.
- (C) Uma criatura justa e benevolente, associada à sorte e sucesso.
- (D) Irrelevante para as tradições e celebrações do ano novo chinês.

QUESTÃO 03. Segundo o texto, as celebrações do Ano Novo Chinês incluem todas as seguintes atividades, EXCETO:

- (A) Dar e receber dinheiro em envelopes azuis.
- (B) Cortar e arrumar os cabelos no último dia antes da virada de ano.
- (C) Soltar muitos fogos de artifício e usar roupas vermelhas.
- (D) Desfrutar de comidas típicas e visitar templos.

QUESTÃO 04. A “dança do dragão” é mencionada no texto como:

- (A) Uma antiga tradição que foi abandonada nos tempos modernos.
- (B) Um ritual privado realizado apenas por famílias selecionadas.
- (C) Uma cerimônia silenciosa realizada em templos fechados.
- (D) Um destaque nas comemorações, envolvendo um dragão longo e colorido carregado pelas ruas.



QUESTÃO 05. O texto utiliza o termo "mitos e tradições seculares" para referir-se a:

- I. Novas práticas introduzidas recentemente na cultura chinesa.
- II. Crenças e costumes antigos que perduram por séculos.
- III. Histórias fictícias sem base na realidade cultural chinesa.

Está(ão) CORRETA(S):

- (A) Apenas II.
- (B) Apenas I e III.
- (C) I, II e III.
- (D) Apenas I.

QUESTÃO 06. A expressão "*cortar e arrumar os cabelos no último dia antes da virada de ano*" sugere uma prática de:

- (A) Preparação e renovação pessoal para o novo ano.
- (B) Obrigação religiosa específica do Ano Novo Chinês.
- (C) Costume moderno adotado apenas pelas novas gerações.
- (D) Ritual que tem como objetivo alterar a sorte do ano anterior.

QUESTÃO 07. No trecho "*O ano de 2024 já começou para muitas pessoas*", a palavra "começou" está em qual tempo e modo verbal?

- (A) Presente do indicativo.
- (B) Pretérito perfeito do indicativo.
- (C) Futuro do presente do indicativo.
- (D) Pretérito imperfeito do indicativo.

QUESTÃO 08. Considerando a expressão "*grandes comunidades chinesas*", qual é a função sintática de "*chinesas*"?

- (A) Sujeito.
- (B) Objeto direto.
- (C) Adjunto adnominal.
- (D) Predicativo do sujeito.

QUESTÃO 09. Na frase "*As comemorações incluem cortar e arrumar os cabelos*", a conjunção "e" estabelece uma relação de:

- (A) Adição.
- (B) Condição.
- (C) Concessão.
- (D) Finalidade.



QUESTÃO 10. A frase "Na China, o dragão era e ainda é considerado uma criatura justa e benevolente" utiliza "era e ainda é" para indicar:

- (A) Uma ação repetida no passado.
- (B) Uma comparação entre passado e presente.
- (C) Uma condição hipotética.
- (D) Uma sequência temporal intermitente.

QUESTÃO 11. No trecho "O Ano Novo Chinês é também conhecido como Festival da Primavera", a palavra "também" é classificada, gramaticalmente, como:

- (A) Conjunção.
- (B) Preposição.
- (C) Adjetivo.
- (D) Advérbio.

QUESTÃO 12. Considere as afirmações abaixo sobre aspectos gramaticais presentes no texto:

- I. A palavra "celebrado", em "o Ano Novo Chinês é celebrado no sábado" é um exemplo de voz passiva, indicando que a ação é recebida pelo sujeito.
- II. "Cerca de 15 dias" exemplifica o uso de uma locução adverbial de tempo.
- III. A expressão "segundo a cultura da China" introduz uma ideia de contraste ou oposição.

Das assertivas, pode-se afirmar que:

- (A) Apenas I e II estão corretas.
- (B) Apenas II e III estão corretas.
- (C) Apenas I está correta.
- (D) Todas estão corretas.

QUESTÃO 13. Analise as assertivas a seguir, referentes ao conteúdo e à estrutura do texto:

- I. O texto apresenta informações sobre a data e as tradições do Ano Novo Chinês, incluindo o animal representativo de 2024.
- II. O dragão é descrito negativamente, em contraste com sua representação em outras culturas.
- III. As comemorações do Ano Novo Chinês incluem práticas específicas como soltar balões e beber bebidas não alcoólicas.

Das assertivas, pode-se afirmar que:

- (A) Apenas II está correta.
- (B) Apenas I está correta.
- (C) I, II e III estão corretas.
- (D) Apenas I e III estão corretas.



QUESTÃO 14. Analise as assertivas abaixo relacionadas ao uso de vocábulos no trecho “O Ano Novo Chinês é também conhecido como Festival da Primavera”:

- I. "também" é um advérbio de modo que modifica o verbo "conhecido".
- II. "é" consiste em um verbo de ligação.
- III. "como" estabelece uma relação de causa.

Das assertivas, pode-se afirmar que:

- (A) Apenas I e II estão corretas.
- (B) Apenas II está correta.
- (C) Apenas II e III estão corretas.
- (D) Todas estão incorretas.

QUESTÃO 15. Sobre a interpretação de expressões e a classificação das palavras no texto, considere:

- I. "Cerca de 15 dias" é uma expressão que quantifica de forma aproximada a duração das celebrações.
- II. "Mitos e tradições seculares" sugere práticas recentes e modernas incorporadas ao Ano Novo Chinês.
- III. "Rituais tradicionais" refere-se a costumes que são transmitidos de geração em geração.

- (A) Apenas I e III estão corretas.
- (B) Apenas II está correta.
- (C) Apenas I está correta.
- (D) Todas estão corretas.

QUESTÃO 16. Qual alternativa preenche, corretamente, a lacuna abaixo?

Não fomos ao parque _____ estava chovendo.

- (A) porque. (B) por que. (C) porquê. (D) por quê

QUESTÃO 17. Qual alternativa preenche, correta e respectivamente, as lacunas abaixo?

Estamos _____ de concluir o projeto, mas ainda não estamos _____ com os resultados.

- (A) a fim - afim. (B) afim - a fim. (C) a fim - a fim. (D) afim – afim.

QUESTÃO 18. Considere a palavra "inconstitucional". Qual é a classificação correta quanto ao número de sílabas e qual a divisão silábica correta?

- (A) Trissílaba - in-cons-ti-tu-cio-nal.
- (B) Polissílaba - in-con-sti-tu-ci-o-nal.
- (C) Dissílaba - in-consti-tu-cio-nal.
- (D) Polissílaba - in-cons-ti-tu-ci-o-nal.



QUESTÃO 19. Qual alternativa apresenta, respectivamente, o dígrafo e a classificação do encontro vocálico presentes no vocábulo “exceção”.

- (A) Dígrafo: çã; Encontro vocálico: hiato.
- (B) Dígrafo: xc; Encontro vocálico: ditongo.
- (C) Dígrafo: xc; Encontro vocálico: hiato.
- (D) Dígrafo: çã; Encontro vocálico: ditongo.

QUESTÃO 20. Analise as seguintes frases quanto à colocação pronominal:

- I. "Me diga o que você pensa sobre isso." - A colocação do pronome "me" antes do verbo indica um exemplo de próclise, corretamente utilizada neste contexto.
- II. "Não se preocupe com os detalhes." - A colocação do pronome "se" antes do verbo demonstra um uso incorreto da ênclise.
- III. "Espero encontrá-lo em breve." - A colocação do pronome "lo" após o verbo é um exemplo de mesóclise.

- (A) Apenas I e II estão corretas.
- (B) Apenas II e III estão corretas.
- (C) Apenas I e III estão corretas.
- (D) Apenas I está correta.

MATEMÁTICA

QUESTÃO 21. Pedro e sua namorada comeram uma barra de chocolate inteira. Sabendo que ele comeu 50% a mais que ela, calcule a porcentagem comida por Pedro.

- (A) 40%.
- (B) 50%.
- (C) 60%.
- (D) 75%.

QUESTÃO 22. Em uma caixa estão 12 bolas, sendo estas 7 brancas, 3 pretas e 2 azuis. Calcule a probabilidade de retirar as duas bolas azuis em duas retiradas consecutivas sem reposição.

- (A) $\frac{2}{132}$
- (B) $\frac{1}{72}$
- (C) $\frac{2}{72}$
- (D) $\frac{1}{132}$

QUESTÃO 23. Seja uma sequência numérica do tipo 1,-1,1,-1,1,-1,1,..., calcule a soma dos 9271 primeiros termos.

- (A) 2.
- (B) -1.
- (C) 0.
- (D) 1.

QUESTÃO 24. Calcular as raízes da igualdade entre as equações $x^2 - 3x + 5$ e $-x + 20$.

- (A) -3 e -5.
- (B) -3 e 5.
- (C) 3 e 5.
- (D) 3 e -5.



QUESTÃO 25. Um banco possui um regime de poupança que rende 5% ao mês em juros simples. Ao aplicar um valor de R\$ 2000,00 calcule o montante ao final do quinto mês.

- (A) R\$ 2.000,00. (B) R\$ 2.100,00. (C) R\$ 500,00. (D) R\$ 2.500,00.

QUESTÃO 26. Considerando os conjuntos numéricos $A = \{1, 3, 4, 7, 8, 13\}$ e $B = \{1, 2, 3, 5, 6, 10\}$, calcule a interseção entre A e B .

- (A) $\{1,3\}$.
(B) $\{1,2,3,4,5,6,7,8,10,13\}$.
(C) $\{3,4,7,8,13\}$.
(D) $\{2,5,6,10\}$.

QUESTÃO 27. Nos estados do sudeste do Brasil, as temperaturas médias de 3 meses foram medidas em graus Celsius, conforme mostra a tabela abaixo:

ESTADO	JANEIRO	FEVEREIRO	MARÇO
Rio de Janeiro	29.3	32.1	28.5
São Paulo	31.8	29.9	25
Minas Gerais	30.2	31.1	28.4
Espírito Santo	31.6	30.2	26.9

É correto afirmar que a segunda maior média de temperatura foi dada em:

- (A) Fevereiro no Rio de Janeiro.
(B) Janeiro em Minas Gerais.
(C) Janeiro em São Paulo.
(D) Março no Espírito Santo.

QUESTÃO 28. Calcule o número de anagramas possíveis de se montar com a palavra CARRO:

- (A) 60. (B) 120. (C) 5. (D) 180.

QUESTÃO 29. Seja um conjunto numérico A que possui alguns elementos em interseção com B , é correto afirmar que o conjunto C , que contém todos estes elementos é dado por:

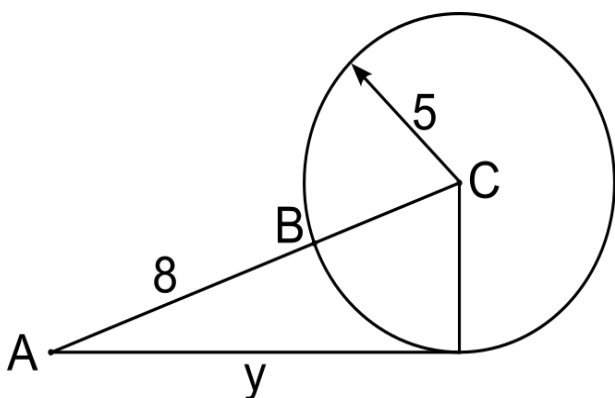
- (A) $C = A \cup B - (A \cap B)$.
(B) $C = A \cap B$.
(C) $C = A \cup B$.
(D) $C = A \cap B - (A \cup B)$.



QUESTÃO 30. Em um jogo de tabuleiro, 2 dados são lançados simultaneamente, onde o objetivo é obter uma soma maior ou igual a 10. Calcule a probabilidade de vencer nesse jogo.

- (A) $8/36$. (B) $15/36$. (C) $1/3$. (D) $1/6$.

QUESTÃO 31. Considere a figura abaixo, que representa um círculo de 5 cm de raio de centro C e um triângulo retângulo. O ponto B é a interseção entre as duas formas geométricas, cuja distância até o ponto A é de 8 cm. Calcule o tamanho do cateto y deste triângulo.



- (A) $\sqrt{39}$. (B) 12. (C) 5. (D) 8.

QUESTÃO 32. Em um investimento de risco, o lucro previsto é dado por uma equação que mostra o montante de dinheiro retirado em função das horas de espera para sua retirada, na forma $-x^2 + 5x - 6$. Calcule quanto tempo deve ser esperado para que se obtenha o máximo lucro.

- (A) 1 hora.
(B) 3 horas e meia.
(C) 2 horas e meia.
(D) 6 horas.

QUESTÃO 33. Um marceneiro consegue, sozinho, cortar e lixar 15 portas por dia, e contratou um ajudante, que tem $2/3$ deste rendimento. Calcule quantas portas eles conseguem finalizar em 5 dias de serviço.

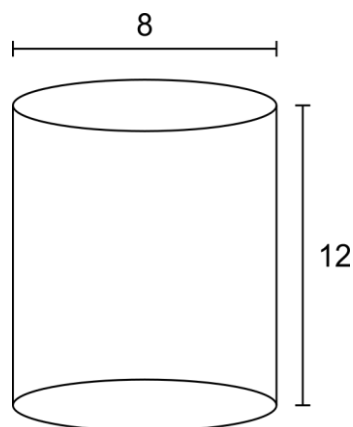
- (A) 50. (B) 150. (C) 100. (D) 125.

QUESTÃO 34. O preço da farinha no mês de maio foi de R\$ 180,00 por saco, fazendo possível vender um pão a R\$ 0,50. Sabendo que o preço do pão é diretamente proporcional ao preço da farinha, e esta teve um aumento para R\$ 198,00, calcule qual será o novo preço do pão.

- (A) R\$ 0,50. (B) R\$ 0,55. (C) R\$ 0,60. (D) R\$ 0,52.



QUESTÃO 35. Uma chapa de aço é enrolada formando um cilindro com 12 cm de altura e 8 cm de diâmetro. Calcule a razão entre a área lateral e o volume dessa peça.



- (A) 2. (B) $1/2$. (C) $1/3$. (D) 3.

QUESTÃO 36. Em um investimento a juros compostos, foi depositado R\$ 1.000,00. Sabendo que após 2 meses completos foi retirado \$ 1.210,00, calcule a taxa de rendimento ao mês.

- (A) 10%. (B) 21%. (C) 5%. (D) 10.5%.

QUESTÃO 37. Maria possui em seu armário 10 camisas, sendo 6 dessas estampadas e o restante lisa, e 12 calças, onde 25% destas são estampadas e o restante lisas. Como Maria não gosta de usar somente roupas estampadas ou somente lisas, calcule a probabilidade de escolher uma camisa e uma calça ao acaso que seja de seu gosto.

- (A) $1/3$. (B) $1/2$. (C) $11/20$. (D) $6/10$.

QUESTÃO 38. Na sequência de números: 1,3,6,10,15,____,28,36,..., é correto afirmar que o número a ser preenchido corretamente será:

- (A) 19. (B) 21. (C) 20. (D) 27.

QUESTÃO 39. Um jovem colocou R\$ 800,00 em uma poupança que rende juros simples a uma taxa de 6,5% ao ano. Quanto dinheiro ele terá ao final de 24 meses?

- (A) R\$ 904,00. (B) R\$ 940,00. (C) R\$ 804,00. (D) R\$ 944,00.

QUESTÃO 40. Considere os conjuntos $A = \{4, 6, 8, 10\}$ e $B = \{6, 8, 10, 12\}$. Qual é o conjunto resultante da interseção entre A e B?

- (A) $\{4, 6, 8, 10\}$. (B) $\{6, 8, 10\}$. (C) $\{4, 12\}$. (D) $\{10\}$.



CONHECIMENTOS ESPECÍFICOS

QUESTÃO 41. Antes de iniciar sua jornada de trabalho, um operador de trator de pneu deve realizar uma série de verificações para garantir o funcionamento seguro e eficiente do equipamento. Qual das seguintes verificações **NÃO** faz parte da rotina de inspeção pré-operacional de um trator?

- (A) Ajustar a bitola das rodas de acordo com a tarefa do dia.
- (B) Verificar o nível de óleo do motor e o estado do filtro de ar.
- (C) Inspeção visual dos pneus para detectar desgastes ou danos.
- (D) Checar a presença de possíveis vazamentos hidráulicos ou de combustível.

QUESTÃO 42. O painel de controle do trator de pneu fornece informações vitais durante a operação. Qual instrumento do painel é essencial para monitorar a saúde do motor e prevenir possíveis falhas mecânicas?

- (A) Tacômetro, para medir a velocidade de operação.
- (B) Amperímetro, para verificar a carga elétrica.
- (C) Indicador de pressão do óleo, para monitorar a pressão do óleo do motor.
- (D) Contador de horas de trabalho, para programar as manutenções periódicas.

QUESTÃO 43. Durante a operação de um trator de pneu, a segurança é primordial. Entre as práticas recomendadas para manter a segurança durante a operação está(ão):

- I. Operar o trator em altas velocidades em terrenos inclinados.
- II. Utilizar sempre o cinto de segurança, independentemente da distância percorrida.
- III. Fazer curvas fechadas em velocidades altas para economizar tempo.

Das assertivas, pode-se afirmar que:

- (A) Apenas II e III estão corretas.
- (B) I, II e III estão corretas.
- (C) Apenas I e III estão corretas.
- (D) Apenas II está correta.

QUESTÃO 44. A manutenção regular do trator de pneu é crucial para a longevidade do equipamento. Qual das seguintes tarefas é uma parte importante da manutenção diária?

- (A) Verificação do nível de líquido de arrefecimento do motor.
- (B) Reapertar todas as porcas e parafusos do trator a cada uso.
- (C) Limpeza do sistema de injeção de combustível semanalmente.
- (D) Lubrificação dos pneus para evitar o desgaste.



QUESTÃO 45. A lubrificação adequada é vital para o bom funcionamento de todas as partes móveis do trator. Qual parte do trator **NÃO** requer lubrificação regular?

- (A) Pinos do levantador hidráulico.
- (B) Cabine do operador.
- (C) Articulações das alavancas de controle.
- (D) Eixos e mancais.

QUESTÃO 46. O ajuste correto do levantador hidráulico é fundamental para o uso eficaz de implementos. Qual dos seguintes procedimentos é incorreto ao ajustar o levantador hidráulico?

- (A) Verificar a pressão hidráulica antes de fazer ajustes.
- (B) Ajustar a altura de levantamento conforme necessário para o implemento em uso.
- (C) Usar ferramentas inadequadas para forçar o ajuste das válvulas hidráulicas.
- (D) Certificar-se de que os pinos de acoplamento estão seguros e alinhados.

QUESTÃO 47. Os tratores de pneu podem operar com uma variedade de implementos para diversas tarefas. Qual dos seguintes implementos é utilizado com tratores de pneu para aplicação de defensivos agrícolas?

- (A) Arado de disco.
- (B) Grade niveladora.
- (C) Escavadeira hidráulica.
- (D) Pulverizador.

QUESTÃO 48. A adequada conservação e limpeza dos implementos não só prolonga sua vida útil, mas também mantém a eficiência operacional. Qual das seguintes práticas **NÃO** é recomendada para a conservação de implementos?

- (A) Limpar os implementos após cada uso para remover terra e detritos.
- (B) Guardar os implementos ao ar livre para economizar espaço no galpão.
- (C) Verificar regularmente se há danos ou desgaste.
- (D) Aplicar uma camada de óleo protetor em partes metálicas para prevenir a corrosão.

QUESTÃO 49. A compreensão da função e manutenção dos eixos dianteiro e traseiro é crucial para a operação segura de um trator de pneu. Qual das seguintes práticas **NÃO** é recomendada para a manutenção dos eixos?

- (A) Verificar regularmente a lubrificação dos eixos para garantir movimentação suave.
- (B) Inspeção periódica para identificar desgastes ou danos nos eixos.
- (C) Aplicar carga excessiva somente no eixo traseiro para equilibrar a tração.
- (D) Assegurar que os pneus estejam adequadamente inflados para evitar desgaste irregular.



QUESTÃO 50. Ajustar a barra de tração do trator de pneu é essencial para garantir a eficácia e segurança dos implementos utilizados. Qual das seguintes afirmações é verdadeira sobre o ajuste da barra de tração?

- (A) A altura da barra de tração deve ser ajustada para que o implemento opere paralelamente ao solo.
- (B) A barra de tração deve ser sempre posicionada na altura máxima para aumentar a tração.
- (C) Ajustes na barra de tração são desnecessários, pois não afetam o desempenho do implemento.
- (D) A barra de tração deve ser ajustada para o menor nível possível para facilitar o levantamento dos implementos.

EM BRANCO



PREFEITURA MUNICIPAL DE NOVA VENÉCIA/ES

Concurso Público nº 001/2023

Edital nº 001/2023

EM BRANCO

EM BRANCO