



CONCURSO PÚBLICO

PREFEITURA MUNICIPAL DE SAPEZAL - MT

EDITAL N.º 001/2024

FISCAL DE OBRAS E POSTURAS

Duração: 3h (três horas)

Leia atentamente as instruções abaixo:

01 Você recebeu do fiscal o seguinte material:

a) Este caderno, com 40 (quarenta) questões da Prova Objetiva, sem repetição ou falha, conforme distribuição abaixo:

CONHECIMENTOS BÁSICOS			CONHECIMENTOS ESPECÍFICOS
LÍNGUA PORTUGUESA	RACIOCÍNIO LÓGICO	NOÇÕES DE INFORMÁTICA	
1 a 10	11 a 15	16 a 20	21 a 40

b) Um Cartão de Respostas destinado às respostas das questões objetivas.

- 02 Verifique se este material está em ordem e se o seu nome, RG, cargo e número de inscrição conferem com os dados que aparecem no Cartão de Respostas. Caso contrário, notifique imediatamente o fiscal.
- 03 Após a conferência, o candidato deverá assinar no espaço próprio do Cartão de Respostas, com caneta esferográfica de tinta na cor azul ou preta.
- 04 No Cartão de Respostas da prova objetiva, a marcação da alternativa correta deve ser feita cobrindo a letra correspondente ao número da questão e preenchendo todo o espaço interno, com caneta esferográfica de tinta na cor azul ou preta, de forma contínua e densa.
- Exemplo: A B C D
- 05 Para cada uma das questões objetivas, são apresentadas 4 (quatro) alternativas classificadas com as letras (A, B, C e D), mas só uma responde adequadamente à questão proposta. Você só deve assinalar uma alternativa. A marcação em mais de uma alternativa anula a questão, mesmo que uma das respostas esteja correta.
- 06 O candidato poderá entregar seu Cartão de Respostas, seu Caderno de Questões e retirar-se da sala de prova somente depois de decorrida 1 (uma) hora do início da prova. O candidato que insistir em sair da sala de prova, descumprindo o aqui disposto, deverá assinar o Termo de Ocorrência declarando sua desistência do Processo Seletivo, que será lavrado pelo Coordenador do local.
- 07 Ao candidato, será permitido levar seu CADERNO DE QUESTÕES a partir de 1 (uma) hora para o término da prova e desde que permaneça em sala até esse momento.
- 08 Não será permitida a cópia de gabarito no local de prova. Ao terminar a prova de conhecimentos, o candidato entregará obrigatoriamente o seu CARTÃO DE RESPOSTAS e o seu CADERNO DE QUESTÕES ao fiscal de sala, ressalvado o estabelecido em Edital.
- 09 Reserve os 30 (trinta) minutos finais para marcar seu Cartão de Respostas. Os rascunhos e as marcações assinaladas no Caderno de Questões não serão levados em consideração.
- 10 Os 3 (três) últimos candidatos permanecerão sentados até que todos concluem a prova ou que termine o seu tempo de duração, devendo assinar a ata de sala e retirar-se juntos.

LÍNGUA PORTUGUESA

Leia o texto a seguir:

Cidades de 2.500 anos são descobertas na Amazônia

Hoje cobertas pela floresta, vilas conectadas por estradas reuniam até 30 mil pessoas no Equador – comparável à população de Londres na era romana. Rede de casas e campos é mil anos mais antiga que achados anteriores.

A ideia de que a Amazônia era pouco habitada antes da chegada dos europeus **cai cada vez mais por terra**. Arqueólogos descobriram um conjunto de antigas cidades que abrigaram milhares de pessoas há cerca de 2.500 anos – e que estão hoje escondidas debaixo da floresta.

Uma série de estradas enterradas e montes de terra no Equador foi notada pela primeira vez há mais de duas décadas pelo arqueólogo Stéphen Rostain. Mas, à época, "eu não tinha certeza de como tudo se encaixava", disse o francês, um dos pesquisadores que relataram a descoberta na revista científica *Science* na quinta-feira (11).

Um mapeamento recente realizado com tecnologia de sensor a laser revelou que esses locais faziam parte de uma densa rede de cidades ligadas por estradas e canais, escondida nas encostas arborizadas dos Andes e que durou cerca de mil anos.

Os assentamentos no Vale do Upano, no leste do Equador, foram ocupados entre cerca de 500 a.C. e 300 a 600 d.C. – um período mais ou menos contemporâneo ao Império Romano na Europa.

É mais de mil anos antes do que qualquer outra sociedade complexa da Amazônia que se tinha conhecimento. Machu Picchu, no Peru, por exemplo, foi construída no século 15.

A descoberta, portanto, muda o que se sabia sobre a história das civilizações antigas amazônicas, que, segundo as evidências até então, teriam vivido como nômades ou em pequenos assentamentos.

Fonte: https://g1.globo.com/ciencia/noticia/2024/01/12/cidades-de-2500-anos-sao-descobertas-na-amazonia.ghtml?fbclid=IwAR1BN8oXtLoNEE72_E6Zz7E9IsgJharAY3HM8j-iUDnCj8fCGghu6J2g12Y. Acesso em: 03 fev. 2024.

1. A partir da leitura do texto, conclui-se que:

- A) a Amazônia já era habitada por civilizações antigas há mais de 2500 anos antes de Cristo
- B) a Amazônia foi habitada, há 2500 anos, por povos nômades, organizados em pequenos assentamentos
- C) o denso povoamento da Amazônia é bem anterior ao que se supunha, como demonstram pesquisas recentes
- D) os primeiros habitantes da Amazônia são os indígenas que estavam na região 2500 anos antes da chegada dos portugueses

2. O último parágrafo do texto estabelece uma relação específica com as primeiras partes da notícia. Essa relação é de:

- A) causa
- B) conclusão
- C) comparação
- D) particularização

3. Em "A ideia de que a Amazônia era pouco habitada antes da chegada dos europeus **cai cada vez mais por terra**" (1º parágrafo), a expressão destacada significa:

- A) "permanece inalterada"
- B) "sai do mar e vai ao chão sólido"
- C) "fica cada vez mais enfraquecida"
- D) "torna-se mais robusta que antes"

4. No trecho "*Hoje cobertas pela floresta, vilas conectadas por estradas **reuniam** até 30 mil pessoas no Equador*", o verbo destacado está flexionado no:

- A) pretérito perfeito do indicativo
- B) pretérito imperfeito do indicativo
- C) pretérito imperfeito do subjuntivo
- D) pretérito mais-que-perfeito do indicativo

5. "Arqueólogos descobriram um conjunto **de** antigas cidades **que** abrigaram milhares de pessoas há cerca de 2.500 anos – e que estão hoje escondidas debaixo da floresta" (1º parágrafo). Nesse trecho, quanto às classes gramaticais, os elementos destacados são, respectivamente, classificados como:

- A) preposição e pronome
- B) preposição e conjunção
- C) conjunção e pronome
- D) conjunção e preposição

6. "Uma série de estradas enterradas e montes de terra no Equador foi notada pela primeira vez há mais de duas décadas pelo arqueólogo Stéphen Rostain" (2º parágrafo). Na voz ativa, à luz da norma-padrão, sem alteração do sentido original, essa frase seria:

- A) Uma série de estradas enterradas e montes de terra no Equador, pela primeira vez, há mais de duas décadas, foram notadas pelo arqueólogo Stéphen Rostain.
- B) Uma série de estradas enterradas e montes de terra no Equador, pela primeira vez, há mais de duas décadas, tinham sido notadas pelo arqueólogo Stéphen Rostain.
- C) O arqueólogo Stéphen Rostain, pela primeira vez, há mais de duas décadas, passou a notar uma série de estradas enterradas e montes de terra no Equador.
- D) O arqueólogo Stéphen Rostain notou uma série de estradas enterradas e montes de terra no Equador, pela primeira vez, há mais de duas décadas.

7. Em "A descoberta, portanto, muda o que se sabia sobre a história das civilizações antigas amazônicas, que, **segundo** as evidências até então, teriam vivido como nômades ou em pequenos assentamentos" (6º parágrafo), a palavra destacada indica a ideia de:

- A) causa
- B) enumeração
- C) conformidade
- D) consequência

8. A única alternativa redigida totalmente de acordo com a norma-padrão da língua portuguesa é:

- A) A família inteira já voltou à casa.
- B) Há muito bueiros na cidade onde vivemos.
- C) Já são 5hs e ninguém chegou conforme combinado.
- D) Não encontraram-se evidências para o caso noticiado na TV.



9. Na palavra **MAPEAMENTO**, o elemento destacado é um sufixo igualmente encontrado, com a mesma função, em:

- A) vento
- B) momento
- C) elemento
- D) julgamento

10. A palavra **NÔMADE** significa:

- A) errante
- B) primitivo
- C) indígena
- D) sedentário

RACIOCÍNIO LÓGICO

11. Por conta de uma promoção de fidelização, Marcos recebeu um desconto de 5% na conta do restaurante onde almoça quase todos os dias. Se ele pagou o valor de R\$ 39,90, o valor da conta, sem o desconto, equivalia a:

- A) R\$ 41,90
- B) R\$ 41,95
- C) R\$ 42,00
- D) R\$ 42,05

12. Em uma rodada de determinado jogo de tabuleiro, Tânia precisa jogar simultaneamente três dados comuns e, para ganhar a partida imediatamente, precisa obter:

- o número 6 em pelo menos um dos dados
- um número maior ou igual a 5 nos outros dois dados

Dessa forma, a probabilidade de Tânia ganhar essa partida está entre:

- A) 1% e 2%
- B) 2% e 3%
- C) 3% e 4%
- D) 4% e 5%

13. Muitos dos países europeus adotam o Euro como moeda. Em circulação atualmente, as moedas de Euro, cujo símbolo é €, têm os seguintes valores:

€ 0,01	€ 0,02	€ 0,05	€ 0,10
€ 0,20	€ 0,50	€ 1,00	€ 2,00

Tendo-se em mãos uma de cada uma dessas moedas, o número máximo de conjuntos de cinco moedas com valores distintos que se pode obter é igual a:

- A) 56
- B) 84
- C) 120
- D) 336

14. Úrsula quer mudar seu plano de celular e, em conversa com um atendente de sua operadora, afirmou: "Se não existir um plano mais barato que o meu plano atual, então eu não mudo de plano".

Uma proposição logicamente equivalente à afirmação de Úrsula é a seguinte:

- A) Se eu não mudar de plano, então não existe um plano mais barato que o meu plano atual.
- B) Se eu mudar de plano, então existe um plano mais barato que o meu plano atual.
- C) Existe um plano mais barato que o meu plano atual e eu não mudo de plano.
- D) Não existe um plano mais barato que o meu plano atual e eu mudo de plano.

15. A sequência a seguir foi construída, a partir de seu segundo termo, segundo um padrão lógico.

(3, 5, 7, 10, 6, 8, 10, 13, 9, 11, 13, 16, 12, a, b, c, ...)

Continuando com o mesmo padrão, o valor de **c** deve ser igual a:

- A) 16
- B) 17
- C) 18
- D) 19

NOÇÕES DE INFORMÁTICA

16. Em uma licitação, o técnico envolvido informou a necessidade de se adquirir equipamentos para redes WiFi, baseados na tecnologia que permite trabalhar tanto com 2,4 GHz quanto 5 GHz, com taxas de transmissão entre 72 Mbps e 600 Mbps. O padrão desses equipamentos deve ser o:

- A) 802.11a
- B) 802.11b
- C) 802.11g
- D) 802.11n

17. Um usuário de MS Windows 10 em português deseja, via teclas de atalho, alternar entre aplicativos abertos. As teclas de atalho para essa situação são:

- A) F11
- B) ALT + TAB
- C) CTRL + F5
- D) WINDOWS + L

18. Um usuário de computador precisa configurar a porta SMTP do Mozilla Thunderbird de sua máquina, pois no Mozilla Thunderbird o servidor de saída SMTP é configurado separadamente da conta de e-mail. A porta do SMTP a ser configurada para esse caso é a:

- A) 369
- B) 513
- C) 587
- D) 604

19. Um usuário do Libre Office 7.0 em português, usando o aplicativo Calc para tratar de uma planilha, digitou as teclas de atalho SHIFT + HOME. Neste caso, ao digitar essas teclas de atalho, esse usuário:

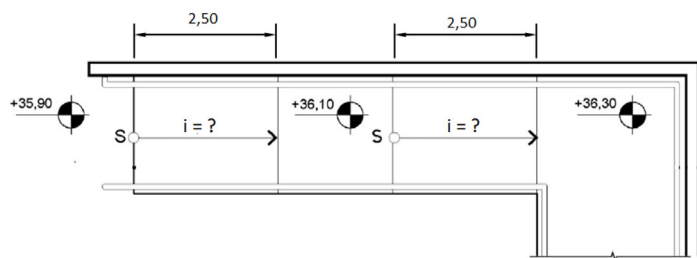
- A) moveu o cursor para a primeira célula da linha atual da planilha
- B) selecionou todas as células desde a atual até a primeira célula da linha da planilha
- C) selecionou as células desde a atual até uma página acima na coluna ou estendeu a seleção existente uma página para cima da planilha
- D) recalculou todas as fórmulas e equações, já existentes em toda a planilha, utilizando novos dados de entrada modificados e atualizados

20. Um usuário de uma rede de computadores baseada no Sistema operacional Linux precisa usar um comando para se comunicar com os outros usuários que estejam logados na rede nesse momento. O comando adequado para acessar essa função é o:

- A) find
- B) info
- C) pico
- D) talk

CONHECIMENTOS ESPECÍFICOS

21. A figura ilustra a planta baixa de uma rampa de acesso localizada em uma edificação.



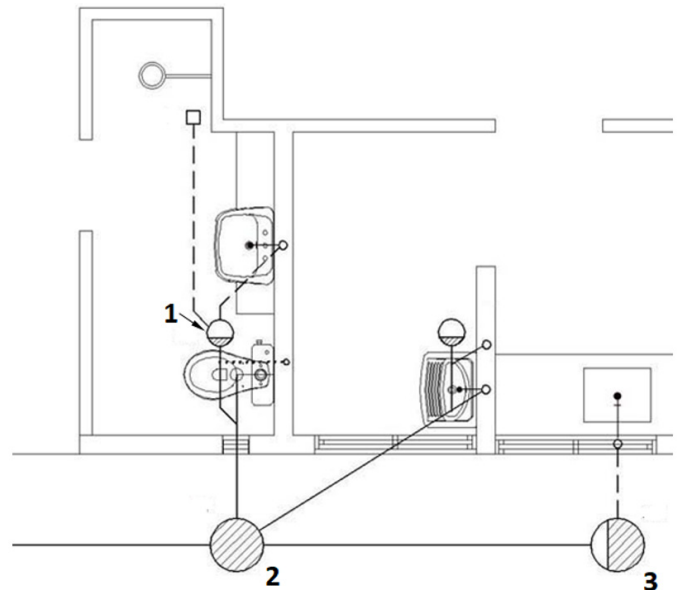
(Cotas em metros)

Tomando por base essa planta, pode-se afirmar que a inclinação i dessas rampas é de:

- A) 4,00%
- B) 6,00%
- C) 8,00%
- D) 10,00%

22. A figura a seguir ilustra parte da instalação sanitária de uma residência unifamiliar.

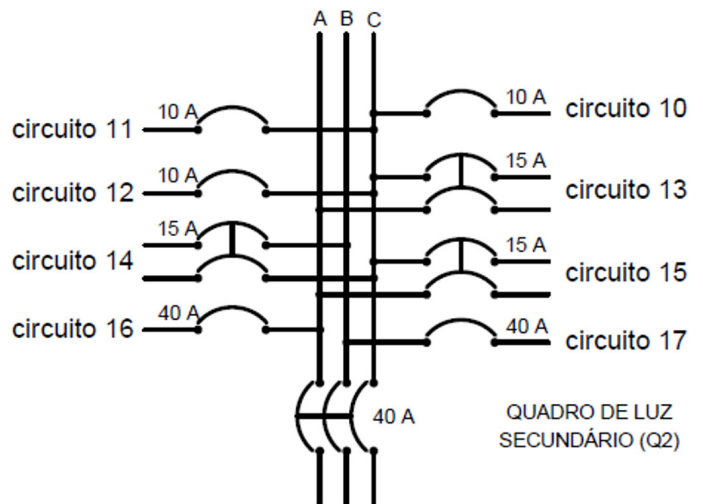
Nessa instalação, os elementos indicados pelos números 1, 2 e 3 são denominados, respectivamente, caixas:



- A) sifonada, de inspeção e de gordura
- B) sifonada, de gordura e de inspeção
- C) de inspeção, sifonada e de gordura
- D) de inspeção, de gordura e sifonada

23. O diagrama trifilar da instalação elétrica de uma residência unifamiliar é apresentado a seguir.

Nesse diagrama, indica-se que os circuitos 12 e 13 são, respectivamente:



- A) trifásicos, ligados nas fases A, B e C
- B) monofásico, ligado na fase A / bifásico, ligado nas fases B e C
- C) monofásico, ligado na fase C / bifásico, ligado nas fases A e C
- D) trifásico, ligado nas fases A, B e C / bifásico, ligado nas fases B e C

24. Há diferentes espécies de atos administrativos, que se diferenciam pelo conteúdo do ato emanado. Dessa forma, um exemplo de ato administrativo negocial é a:

- A) portaria
- B) licença
- C) ordem de serviço
- D) interdição de atividades

25. Os atos administrativos são unilaterais, isto é, dependem apenas da vontade da Administração Pública ou de pessoas que estejam exercendo prerrogativas públicas para sua promulgação. Para tanto, esses atos se valem de alguns atributos. São dois atributos nem sempre previstos em todo ato administrativo a:

- A) imperatividade; e a tipicidade
- B) imperatividade; e a autoexecutoriedade
- C) presunção da legitimidade e veracidade; e a tipicidade
- D) presunção da legitimidade e veracidade; e a autoexecutoriedade

26. A Constituição Federal de 1988 veda a acumulação remunerada de cargos públicos, porém há algumas exceções. Assim, de acordo com a Constituição, haveria possibilidade de se acumularem, no Município de Sapezal, os cargos de:

- A) Fiscal de Obras e Posturas e Técnico em Informática
- B) Fiscal de Obras e Posturas e Fiscal de Tributos
- C) Fiscal de Tributos e Contador
- D) Médico e Professor

27. A Constituição Federal de 1988 prevê a estabilidade dos servidores nomeados para cargo de provimento efetivo em virtude de concurso público:

- A) imediatamente após a sua nomeação para o cargo
- B) após 1 (um) ano de efetivo exercício de suas atividades
- C) após 2 (dois) anos de efetivo exercício de suas atividades
- D) após 3 (três) anos de efetivo exercício de suas atividades

28. De acordo com o Código de Posturas do Município de Sapezal – MT, os ônibus de transporte coletivo urbano deverão reservar, com exclusividade e identificados perfeitamente, lugares destinados a pessoas portadoras de deficiência física. A quantidade desses lugares é de, pelo menos:

- A) 2
- B) 3
- C) 4
- D) 5

29. Uma oficina mecânica localizada na região central do Município de Sapezal emprega, rotineiramente, uma série de ferramentas que emitem ruído considerável. Considerando o exposto no Código de Posturas do Município, o horário permitido para uso dessas ferramentas em dias úteis é de:

- A) 7:00 às 17:00
- B) 7:00 às 18:00
- C) 8:00 às 17:00
- D) 8:00 às 18:00

30. A Lei N.º 10.402, de 25/05/2016, dispõe sobre a segurança contra incêndio e pânico no Estado de Mato Grosso, estabelecendo que é uma competência do Corpo de Bombeiros do Estado:

- A) emitir informações técnicas e consulta prévia
- B) cassar Alvarás de Segurança Contra Incêndio e Pânico (ASCIP)
- C) regulamentar as medidas de segurança contra incêndio e pânico
- D) credenciar pessoas jurídicas que atuam na prestação de serviço, formação e/ou atualização de brigada de incêndio

31. As estacas utilizadas em fundação podem ser pré-moldadas ou executadas “in loco”. Uma das vantagens das estacas pré-moldadas em relação às estacas “in-loco” é:

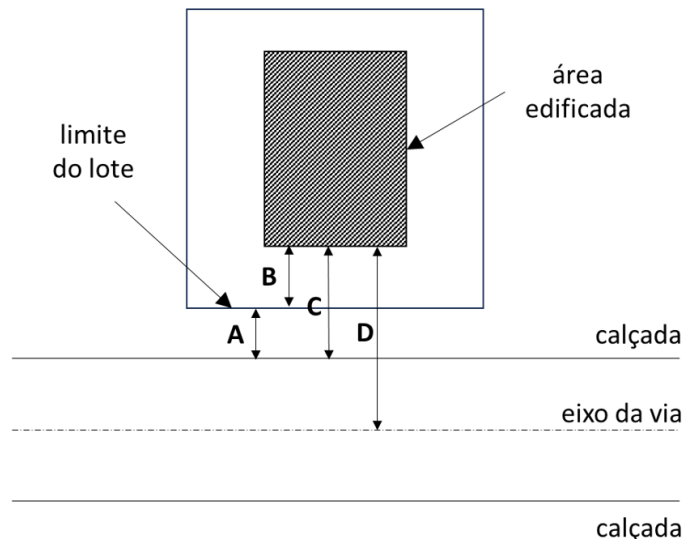
- A) poderem ter seu comprimento facilmente ajustado
- B) incorrerem em menor barulho durante a sua cravação
- C) poderem ser cravadas com uma nega pré-determinada
- D) terem as características do solo circundante inalteradas

32. Dentre os tipos de revestimento listados a seguir, o que pode ser classificado como não argamassado é:

- A) o azulejo
- B) o granilite
- C) o estuque lúcido
- D) a massa raspada

33. A figura abaixo ilustra uma área edificada, no retângulo hachurado, no interior de um lote, cujos limites são indicados pelo retângulo externo.

O afastamento frontal da edificação corresponde à distância indicada pela letra:



- A) A
- B) B
- C) C
- D) D

34. Dentre as alternativas a seguir, a que apresenta apenas compartimentos classificados como de permanência transitória é:

- A) sala de estar, hall e corredor
- B) sala de jantar, sanitários e hall
- C) vestíbulo, sanitários e despensa
- D) depósito, corredor e sala de estar



35. Em um desenho topográfico, as referências de nível, vértices topográficos e vértices geodésicos são representados, respectivamente, utilizando:

- A) círculos, quadrados e triângulo
- B) triângulos, círculos e quadrados
- C) quadrados, círculos e triângulos
- D) quadrados, triângulos e círculos

36. O princípio do direito administrativo que impõe a necessidade de adoção, pelo administrador, de critérios técnicos e profissionais, que assegurem o melhor resultado possível, é denominado de:

- A) eficiência
- B) legalidade
- C) moralidade
- D) impessoalidade

37. As pessoas físicas que trabalham de forma remunerada na Administração Pública, sendo submetidas às regras da Consolidação das Leis do Trabalho (CLT), denominam-se:

- A) funcionários públicos
- B) empregados públicos
- C) servidores estatutários
- D) agentes colaboradores

38. O poder discricionário ocorre quando a Administração:

- A) pode editar atos gerais para complementar as leis e possibilitar sua efetiva aplicação
- B) tem liberdade para distribuir funções entre seus órgãos e ordenar a atuação de seus agentes
- C) pode apurar infrações administrativas e impor as respectivas penalidades aos seus agentes públicos
- D) tem certa margem de liberdade de decisão, pelo fato de a lei não reger todos os aspectos da atividade administrativa

39. De acordo com o Código de Obras do Município de Sapezal, a tolerância máxima para violação dos valores mínimos da soma das áreas dos vãos de iluminação e ventilação, para fins de emissão do Habite-se, é de:

- A) 5%
- B) 10%
- C) 15%
- D) 20%

40. De acordo com o Código Tributário do Município de Sapezal, um tipo de estabelecimento que deve realizar regularmente o pagamento da Taxa de Licença para Localização e Funcionamento é:

- A) um hospital
- B) um templo religioso
- C) um estabelecimento de órgão público
- D) uma organização social sem fim lucrativo



RA SCUNHO