

CADERNO

221

**FADENOR**  
FUNDAÇÃO DE APOIO AO DESENVOLVIMENTO DO ENSINO SUPERIOR DO NORTE DE MINAS

2.261.511

**CONCURSO PÚBLICO PARA PROVIMENTO DE CARGOS  
EFETIVOS DA PREFEITURA MUNICIPAL DE PIRAPORA – MG  
EDITAL 1/2023**

**ENGENHEIRO CIVIL**

**ORIENTAÇÕES**

- 01 - Este caderno contém questões do tipo múltipla escolha.
- 02 - Verifique se o caderno contém falhas: folhas em branco, má impressão, páginas trocadas, numeração errada, etc. Encontrando falhas, levante a mão. O Fiscal o atenderá e trocará o seu caderno.
- 03 - Não marque mais de uma resposta para a mesma questão, nem deixe nenhuma delas sem resposta. Se isso acontecer, a resposta não será computada.
- 04 - Para marcar as respostas, use preferencialmente caneta esferográfica com tinta azul ou preta. **NÃO** utilize caneta com tinta vermelha. Assinale a resposta certa, preenchendo toda a área da bolinha.
- 05 - Tenha cuidado na marcação da Folha de Respostas, pois ela não será substituída em hipótese alguma.
- 06 - Confira e assine a Folha de Respostas, antes de entregá-la ao Fiscal. **NA FALTA DA ASSINATURA, A SUA PROVA SERÁ ANULADA.**
- 07 - Não se esqueça de assinar a Lista de Presenças.

OBS.: Candidatos com cabelos longos deverão deixar as orelhas totalmente descobertas durante a realização das provas. É proibido o uso de boné.

NOME:

Nº DO PRÉDIO:

SALA:

ASSINATURA

**COTEC**  
CONCURSOS  
TÉCNICOS

## PROVA DE CONHECIMENTOS ESPECÍFICOS

### QUESTÃO 01

O tamanho das partículas componentes do solo é bastante variado. Dependendo do tamanho predominante dessas partículas, o solo é classificado em argila, silte, areia ou pedregulho. Baseado nas características dos solos, marque a alternativa **CORRETA**.

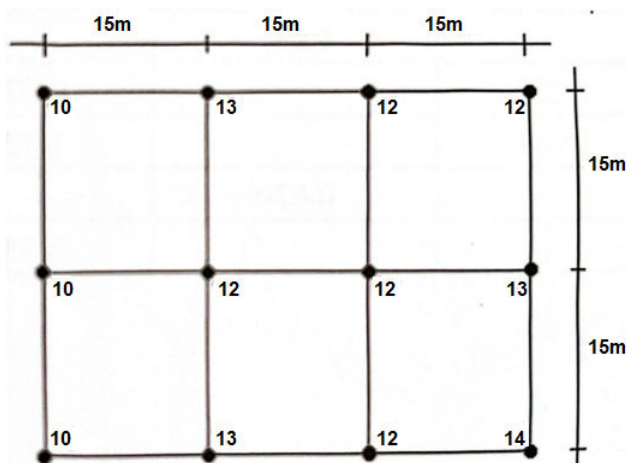
- A) Minerais arenosos são constituídos principalmente de silicatos de alumínio hidratados.
- B) O ângulo de atrito de uma areia independe da rugosidade dos grãos.
- C) Consistência é característica de areias e compactação característica de argilas.
- D) Siltes apresentam baixa resistência à compressão e elevada plasticidade.
- E) Partículas de silte apresentam tamanho compreendido entre 0,002mm e 0,06mm.

### QUESTÃO 02

Considere uma amostra de argila arenosa extraída de uma cota abaixo do lençol freático, tendo umidade 100% e peso específico dos sólidos 2,55 kgf/L. O peso específico natural, em  $\text{kN/m}^3$ , o índice de vazios e a porosidade desse solo são, respectivamente:

- A) 12,6; 2,35; 0,56.
- B) 14,4; 2,55; 0,72.
- C) 18,8; 1,12; 0,48.
- D) 22,4; 2,90; 0,86.
- E) 24,8; 1,75; 0,96.

**INTRODUÇÃO:** Considere o terreno de  $1.350\text{m}^2$  representado na figura abaixo, a ser planificado em nível com compensação de terra. As cotas dos vértices, após a quadriculação do terreno, estão expressas em metros.



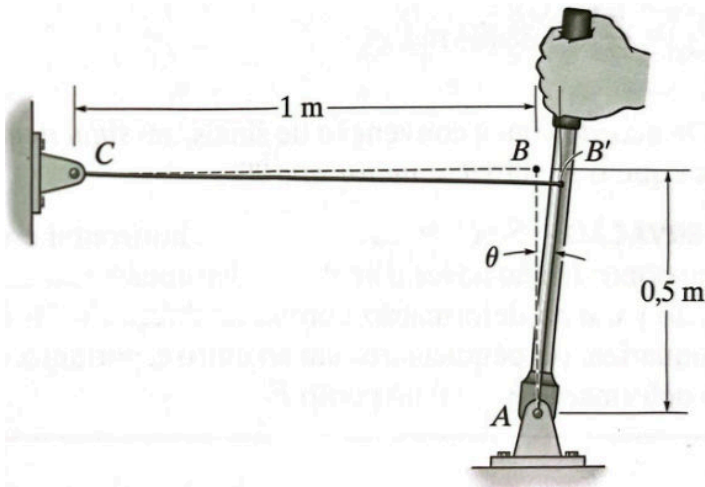
### QUESTÃO 03

A cota final prevista para o terreno nivelado é, em metros:

- A) 12,00.
- B) 12,25.
- C) 12,50.
- D) 12,75.
- E) 13,00.

### INTRODUÇÃO:

Deformação normal é uma medida do alongamento ou contração de um pequeno segmento de reta no corpo. Uma força que atua na empunhadura do cabo da alavanca mostrada na figura abaixo provoca uma rotação de  $\theta = 0,002$  rad em sentido horário.

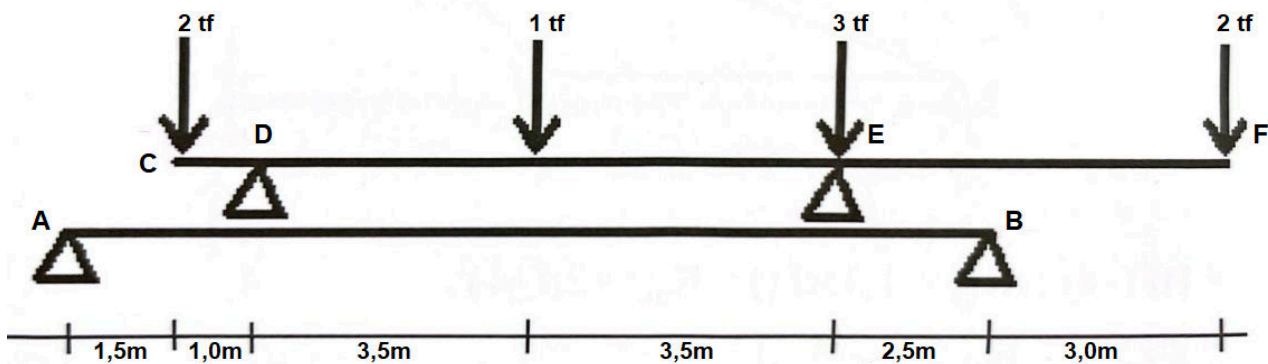


### QUESTÃO 04

A deformação normal média desenvolvida no cabo BC é:

- A) 0,0650 m/m.
- B) 0,0119 m/m.
- C) 0,0060 m/m.
- D) 0,0050 m/m.
- E) 0,0010 m/m.

**INTRODUÇÃO:** A análise estrutural é um campo fundamental da engenharia que se concentra na avaliação do comportamento e desempenho de estruturas sob diversas condições de carga e ambiente. A figura abaixo representa duas vigas isostáticas, sendo que a viga CDEF se apoia sobre a viga AB.



### QUESTÃO 05

As reações nos apoios A e B da estrutura mostrada são, respectivamente:

- A)  $V_A = 28/9$  tf e  $V_B = 45/8$  tf
- B)  $V_A = 19/13$  tf e  $V_B = 45/18$  tf
- C)  $V_A = 19/8$  tf e  $V_B = 45/8$  tf
- D)  $V_A = 21/8$  tf e  $V_B = 54/8$  tf
- E)  $V_A = 13/8$  tf e  $V_B = 49/8$  tf

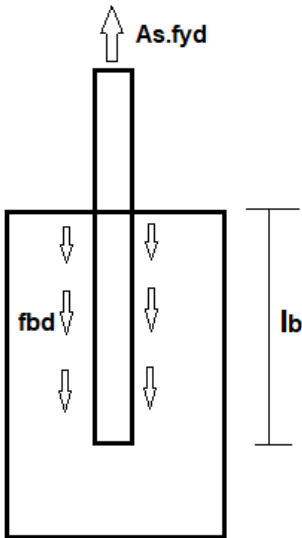
### QUESTÃO 06

O aparecimento de fissuras em estruturas de concreto é, quase sempre, inevitável, em função da própria natureza do material, das condições de trabalho e do ambiente a que está submetido. Dependendo da intensidade da fissuração, a integridade estrutural do concreto pode ser comprometida. Baseado nisso, marque a alternativa **CORRETA**.

- A) Fissuras são, em geral, menos nocivas no concreto protendido do que no concreto armado.
- B) A probabilidade de aparecimento de fissuras é maior em estruturas com armaduras ativas.
- C) O risco de corrosão no aço em estruturas fissuradas independe do cobrimento da armadura.
- D) Os limites para fissuração são estabelecidos em função da classe de agressividade ambiental.
- E) A fissuração não afeta a rigidez estrutural do elemento de concreto armado.

## INTRODUÇÃO:

A ABNT NBR 6118:2023 – Projeto de estruturas de concreto – define, na seção 9.4.2, comprimento reto de ancoragem ( $l_b$ ) como aquele necessário para ancorar a força limite  $As.f_{yd}$  em uma barra de diâmetro  $\Phi$ , da armadura passiva, admitindo ao longo desse comprimento, tensão de aderência uniforme e igual a  $f_{bd}$ . Esse comprimento, que segundo a respectiva norma, deve ser maior que  $25.\Phi$ , pode ser calculado a partir do equilíbrio entre as forças em ação, conforme figura abaixo.



## QUESTÃO 07

O comprimento de ancoragem reto básico ( $l_b$ ) para uma barra de  $\Phi$  12,5 mm, aço CA-50 e  $f_{ck} = 20\text{MPa}$ , considerando situação boa aderência, deve ser aproximadamente:

- A) 28,70 cm.
- B) 37,83 cm.
- C) 54,65 cm.
- D) 65,42 cm.
- E) 87,20 cm.

## QUESTÃO 08

Uma viga de concreto armado, submetida a flexão simples, pode romper-se por diversas razões, perdendo sua condição de trabalho (Estado Limite Último). Baseado nos tipos de ruptura de uma viga de concreto armado isostática biapoiada, marque a alternativa **CORRETA**.

- A) A viga pode romper por cisalhamento devido ao esmagamento da biela comprimida.
- B) A viga pode romper por cisalhamento devido ao efeito de torção.
- C) A viga pode romper por não deslizamento da armadura na região dos apoios.
- D) A viga pode romper por tração devido ao excesso de armadura transversal.
- E) A viga pode romper com deformação excessiva se estiver superarmada.

## QUESTÃO 09

O efluente líquido de esgoto não pode ser lançado diretamente num curso de água. Antes disso, deve ser convenientemente tratado, para que haja a redução da carga poluente, até um nível compatível com a capacidade de assimilação pelo corpo d'água receptor. Acerca dos sistemas coletivos de tratamento de esgoto, marque a alternativa **CORRETA**.

- A) O tratamento primário inclui a remoção integral da matéria orgânica.
- B) As lagoas de maturação são, predominantemente, anaeróbias.
- C) A remoção de micro-organismos patogênicos é tratamento preliminar.
- D) As lagoas de estabilização são mais indicadas para regiões de clima tropical.
- E) O processo de lodo ativado demanda uma grande área de implantação.

## QUESTÃO 10

A perda de carga é fenômeno inerente a todas instalações hidráulicas. Ela pode ser classificada em dois grupos: perda de carga distribuída (ao longo dos tubos) e perda de carga concentrada (nas conexões, registros, medidores). Dentre os fatores seguintes, marque a alternativa **CORRETA** sobre qual, num sistema predial de água fria, não interfere na perda de carga unitária.

- A) Vazão.
- B) Capacidade do reservatório.
- C) Diâmetro da tubulação.
- D) Material da tubulação.
- E) Registros e conexões.

## PROVA DE LÍNGUA PORTUGUESA

**INSTRUÇÃO:** Leia, com atenção, o texto 01 e, a seguir, responda às questões que a ele se referem.

### Texto 01

#### A metamorfose

Luís Fernando Veríssimo

Uma barata acordou um dia e viu que tinha se transformado num ser humano. Começou a mexer suas patas e viu que só tinha quatro, que eram grandes e pesadas e de articulação difícil. Não tinha mais antenas. Quis emitir um som de surpresa e sem querer deu um grunhido. As outras baratas fugiram aterrorizadas para trás do móvel. Ela quis segui-las, mas não coube atrás do móvel. O seu segundo pensamento foi: “Que horror... Preciso acabar com essas baratas...”

Pensar, para a ex-barata, era uma novidade. Antigamente ela seguia seu instinto. Agora precisava raciocinar. Fez uma espécie de manto com a cortina da sala para cobrir sua nudez. Saiu pela casa e encontrou um armário num quarto, e nele, roupa de baixo e um vestido. Olhou-se no espelho e achou-se bonita. Para uma ex-barata. Maquiou-se. Todas as baratas são iguais, mas as mulheres precisam realçar sua personalidade. Adotou um nome: Vandirene. Mais tarde descobriu que só um nome não bastava. A que classe pertencia?... Tinha educação?... Referências?... Conseguiu a muito custo um emprego como faxineira. Sua experiência de barata lhe dava acesso a sujeiras mal suspeitadas. Era uma boa faxineira.

Difícil era ser gente... Precisava comprar comida e o dinheiro não chegava. As baratas se acasalam num roçar de antenas, mas os seres humanos não. Conhecem-se, namoram, brigam, fazem as pazes, resolvem se casar, hesitam. Será que o dinheiro vai dar? Conseguir casa, móveis, eletrodomésticos, roupa de cama, mesa e banho. Vandirene casou-se, teve filhos. Lutou muito, coitada. Filas no Instituto Nacional de Previdência Social. Pouco leite. O marido desempregado... Finalmente acertou na loteria. Quase quatro milhões! Entre as baratas ter ou não ter quatro milhões não faz diferença. Mas Vandirene mudou. Empregou o dinheiro. Mudou de bairro. Comprou casa. Passou a vestir bem, a comer bem, a cuidar onde põe o pronome. Subiu de classe. Contratou babás e entrou na Pontifícia Universidade Católica.

Vandirene acordou um dia e viu que tinha se transformado em barata. Seu penúltimo pensamento humano foi: “Meu Deus!... A casa foi dedetizada há dois dias!...”. Seu último pensamento humano foi para seu dinheiro rendendo na financeira e que o safado do marido, seu herdeiro legal, o usaria. Depois desceu pelo pé da cama e correu para trás de um móvel. Não pensava mais em nada. Era puro instinto. Morreu cinco minutos depois, mas foram os cinco minutos mais felizes de sua vida.

Disponível em: <https://www.culturagenial.com/cronicas-engracadas-de-luis-fernando-verissimo-comentadas/>. Acesso em: 20 fev. 2024. Adaptado.

#### QUESTÃO 11

Analise as afirmativas tendo em vista as ideias veiculadas no texto.

- I. O ato de pensar traz demandas complexas à vida das pessoas.
- II. A capacidade de raciocinar é sempre facilitadora e libertadora.
- III. O cotidiano das pessoas é livre de preocupações e obrigações.
- IV. A questão financeira é uma preocupação na vida das pessoas.
- V. O ato de pensar pode ser o causador de angústia e sofrimento.

Estão **CORRETAS** as alternativas

- A) I, II e III, apenas.
- B) I, IV e V, apenas.
- C) II, III e IV, apenas.
- D) II, III e V, apenas.
- E) III, IV e V, apenas.

#### QUESTÃO 12

Em “Sua experiência de barata lhe dava acesso a sujeiras mal suspeitadas.”, a expressão “mal suspeitadas” assume, no contexto, valor semântico

- A) que causam repulsa.
- B) de difícil eliminação.
- C) que não se removem.
- D) de difícil percepção.
- E) de fácil observação.

#### QUESTÃO 13

A passagem do texto que se relaciona diretamente ao significado da palavra “metamorfose”, a qual se apresenta como título do texto, é

- A) “Uma barata acordou um dia e viu que tinha se transformado num ser humano.”
- B) “Todas as baratas são iguais, mas as mulheres precisam realçar sua personalidade.”
- C) “Conhecem-se, namoram, brigam, fazem as pazes, resolvem se casar, hesitam.”
- D) “Adotou um nome: Vandirene. Mais tarde descobriu que só um nome não bastava.”
- E) “Empregou o dinheiro. Mudou de bairro. Comprou casa. Passou a vestir bem [...]”

---

**QUESTÃO 14**

Considere o trecho:

“Mas Vandirene mudou. Empregou o dinheiro. Mudou de bairro. Comprou casa. Passou a vestir bem, a comer bem, a cuidar onde põe o pronome. Subiu de classe. Contratou babás e entrou na Pontifícia Universidade Católica.”

Analise as afirmativas, tendo em vista a estrutura morfossintática do trecho.

- I. O termo “mas” insere na passagem uma ideia de explicação.
- II. A passagem é constituída de períodos simples e compostos.
- III. O último período é composto por duas orações coordenadas.
- IV. O paralelismo sintático foi usado na construção da passagem.
- V. O primeiro período foi formado por quatro orações assindéticas.

Estão **CORRETAS** as alternativas

- A) I, III e V, apenas.
- B) I, II e III, apenas.
- C) II, III e IV, apenas.
- D) II, IV e V, apenas.
- E) I, II, III, IV e V.

---

**INSTRUÇÃO:** Leia, com atenção, o texto 02 e, a seguir, responda às questões que a ele se referem.

Texto 02



Disponível em: <https://br.pinterest.com/>. Acesso em: 22 jan. 2024.

**QUESTÃO 15**

Assinale a alternativa **CORRETA**, tendo em vista as ideias veiculadas no texto 02.

- A) Bombons são os melhores presentes porque eles são inesquecíveis.
- B) Joia é o melhor presente porque emociona a mulher que a recebe.
- C) As mulheres que recebem bombons de presente ficam felizes.
- D) A mulher quer ganhar, na Páscoa, bombons que derretem na boca.
- E) Os presentes preferidos de toda mulher são os bombons e as joias.

### QUESTÃO 16

Analise as afirmativas a seguir, tendo em vista a estrutura de formação do texto 02.

- I. O verbo “derreter” foi empregado em linguagem denotativa.
- II. O adjetivo “derretida” foi empregado em linguagem conotativa.
- III. O pronome “ela” faz referência a um substantivo não expresso.
- IV. A linguagem não verbal traz um conteúdo semântico essencial.
- V. O termo “derretida” comprova o uso da linguagem coloquial.

Estão **CORRETAS** as alternativas

- A) I, II, III e IV, apenas.
- B) I, II e III, apenas.
- C) III, IV e V, apenas.
- D) III e V, apenas.
- E) I, II, III, IV e V.

**INSTRUÇÃO:** Leia, com atenção, o texto 03 e, a seguir, responda às questões que a ele se referem.

Texto 03



Disponível em: <https://bichinhosdejardim.com/jfp-onda-polar/>. Acesso em: 22 fev. 2024.

### QUESTÃO 17

Tendo em vista as falas da personagem na tira, o termo que indica uma hipótese é

- A) alerta.
- B) sofrerei.
- C) coberta.
- D) estaria.
- E) estou.

### QUESTÃO 18

A expressão que gera humor na tira pelo fato de ser inusitada, em relação ao contexto em que foi empregada, é

- A) “do pretérito”.
- B) “do tempo”.
- C) “de razão”.
- D) “do país”.
- E) “da previsão”.

**INSTRUÇÃO:** Leia, com atenção, o texto 04 e, a seguir, responda às questões a que a ele se referem.

Texto 04



Disponível em: <https://www.tumblr.com/tirasamandinho/104097981414/tirinha-original>. Acesso em: 22 fev. 2024.

**QUESTÃO 19**

Analise as afirmativas a seguir, tendo em vista as inferências que se podem fazer do texto.

- I. Na fala do primeiro quadro, a forma verbal “comportar” foi usada no sentido de “comportar-se bem”.
- II. Na fala do segundo quadro, a forma verbal “comporto”, em relação à fala do primeiro, foi usada no sentido de “comportar-se bem”.
- III. Na fala do segundo quadro, a forma verbal “comporto”, em relação à terceira fala, foi usada no sentido de “comportar-se sempre de uma forma diferente”.
- IV. A interrogação “Sempre?”, no segundo quadro, indica a solicitação de retificação da afirmação feita nesse quadro.
- V. As expressões “Às vezes bem... Às vezes mal...” são consequências da questão posta no segundo quadro.

Estão **CORRETAS** as alternativas

- A) I, II e III, apenas.
- B) I, II, III e IV, apenas.
- C) II, IV e V, apenas.
- D) III, IV e V, apenas.
- E) I, II, III, IV e V.

**QUESTÃO 20**

Analise as afirmativas, tendo a estrutura das falas presentes no texto 04.

- I. O advérbio “sempre” constitui um operador argumentativo na fala do personagem no segundo quadro.
- II. As expressões “Às vezes bem... Às vezes mal...” acrescentam conteúdo semântico ao verbo “comporto” usado na fala do segundo quadro.
- III. Os termos “sempre” e “às vezes”, usados no terceiro quadro, expressam circunstâncias de tempo.
- IV. Os termos “bem” e “mal” usados no terceiro quadro se relacionam ao verbo “comporto”, presente no segundo quadro.
- V. O uso do sinal indicativo de crase no termo “Às vezes” é facultativo por se tratar de uma expressão adverbial feminina.

Estão **CORRETAS** as alternativas

- A) I, II, III e IV, apenas.
- B) I, III e IV, apenas.
- C) I, IV e V, apenas.
- D) II, III e IV, apenas.
- E) III, IV e V, apenas.



## PROVA DE NOÇÕES DE INFORMÁTICA

### QUESTÃO 21

O setor de atendimentos de um grande comércio varejista tabelou a quantidade de e-mails recebidos durante a primeira quinzena do mês de março de 2024, conforme tabela a seguir.

	A	B	C	D	E
1	Dia	E-mails recebidos		MÉDIA DE EMAILS	155,07
2	01/03/2024	124			
3	02/03/2024	144			
4	03/03/2024	153			
5	04/03/2024	121			
6	05/03/2024	142			
7	06/03/2024	162			
8	07/03/2024	127			
9	08/03/2024	188			
10	09/03/2024	156			
11	10/03/2024	178			
12	11/03/2024	166			
13	12/03/2024	198			
14	13/03/2024	170			
15	14/03/2024	151			
16	15/03/2024	146			

A fim de estabelecer uma estatística, calcularam a média diária de e-mails recebidos. Para calcular o valor da célula E1, podemos usar a fórmula:

- A) =SOMA(B2,B16)/CONT.VALORES(B2,B16)
- B) =SOMA(B2+B16)/CONT.VALORES(B2+B16)
- C) =MÉDIA(B2;B16)
- D) =MÉDIA(B2,B16)
- E) =MÉDIA(B2:B16)

### QUESTÃO 22

Sobre os protocolos relacionados a e-mails, avalie as alternativas a seguir:

- Protocolo de envio de e-mail para programar a mensagem para o destinatário, que pode ser feita entre cliente ou servidor. Depois de serem capturadas, as mensagens são encaminhadas para ele, que, na sequência, envia os e-mails aos destinatários finais.
- Tem acesso a todas as pastas de sua conta e deixa o *status* das mensagens igual tanto no servidor como no *software* e realiza a sincronia das mensagens, mantendo a conexão para que as alterações e mensagens novas recebidas sejam atualizadas quase que em tempo real.
- Baixa as mensagens do servidor e salva as mesmas localmente em seu computador, não deixando uma cópia das mensagens no servidor, a menos que você marque a opção “deixar uma cópia no servidor” nas configurações do seu programa de e-mail.

Assinale a sequência **CORRETA** dos protocolos mencionados, considerando a ordem de cima para baixo:

- A) SMTP, IMAP, POP.
- B) SMTP, POP, IMAP.
- C) IMAP, POP, SMTP.
- D) IMAP, SMTP, POP.
- E) POP, IMAP, SMTP.

### QUESTÃO 23

Qual a função do atalho “Ctrl + Shift + Esc” utilizado no Windows?

- A) Desfazer uma ação.
- B) Atualizar a janela ativa.
- C) Abrir o gerenciador de tarefas.
- D) Alternar entre aplicativos abertos.
- E) Parar ou encerrar a tarefa atual.

---

**QUESTÃO 24**

Sobre o controle de contas de usuário do Windows, avalie as alternativas a seguir:

- I - Você não pode mudar seu tipo de conta caso a única conta configurada seja administradora do computador. Você deve tornar um outro usuário administrador para alterar sua conta.
- II - As contas padrão podem usar a maioria dos *softwares* e mudar configurações do sistema que não afetem outros usuários ou a segurança do computador.  
A conta do tipo administrador tem controle total sobre o computador.
- III - Eles podem mudar as configurações e acessar todos os arquivos e programas armazenados no computador.

Estão **CORRETAS**:

- A) I, apenas.
- B) I e II, apenas.
- C) I e III, apenas.
- D) II e III, apenas.
- E) I, II e III.

---

**QUESTÃO 25**

O Windows conta com um dispositivo de segurança da rede que monitora o tráfego de rede de entrada e saída e decide permitir ou bloquear tráfegos específicos de acordo com um conjunto definido de regras de segurança. Esse dispositivo é conhecido por:

- A) Firewall.
- B) Antispyware.
- C) Antimalware.
- D) Defensewall.
- E) Securitywall.

---

**QUESTÃO 26**

Os nomes de arquivo do Windows são divididos em duas partes por um ponto: a primeira é o nome do arquivo, e a segunda é uma extensão de três ou quatro caracteres que define o tipo de arquivo. As extensões dizem ao computador qual aplicativo criou ou pode abrir o arquivo e qual ícone deve ser usado para o arquivo. Assinale a alternativa que contém o nome de um arquivo que pode ser aberto corretamente com o Microsoft power point:

- A) apresentação.xlsx
- B) apresentação.vsd
- C) apresentação.webm
- D) apresentação.pptx
- E) apresentação.docm

---

**QUESTÃO 27**

Sobre as ferramentas nativas do Windows, avalie o trecho a seguir:

“[...] reorganiza os dados desordenados para que os discos e as unidades possam funcionar de maneira mais eficiente. É executado por agendamento, mas você também pode analisar os discos e as unidades manualmente e posteriormente executá-lo.”

Disponível em: [https://support.microsoft.com/pt-br/windows/maneiras-de-melhorar-o-desempenho-do-computador-c6018c78-0edd-a71a-7040-022\\_67d68ea90](https://support.microsoft.com/pt-br/windows/maneiras-de-melhorar-o-desempenho-do-computador-c6018c78-0edd-a71a-7040-022_67d68ea90). Acesso em: 22 fev. 2024.

A ferramenta descrita no trecho anterior é:

- A) Monitor de recursos.
- B) Desfragmentar e otimizar unidades.
- C) Unidade de recuperação.
- D) Limpeza de disco.
- E) Analisar e otimizar unidades.

---

**QUESTÃO 28**

O sistema operacional Linux conta com um comando que permite executar tarefas que exigem permissões administrativas ou de root. Ao usá-lo, o sistema solicitará que os usuários se autenticem com uma senha. Em seguida, o sistema Linux deixará um registro de data e hora como um rastreador. O comando mencionado acima é o:

- A) Diff.
- B) Mkdir.
- C) Chmod.
- D) Sudo.
- E) Chown.

---

**QUESTÃO 29**

Ataques na internet são as tentativas de criminosos, conhecidos como *hackers*, de danificar ou destruir uma rede de sistemas. Essas violações podem fazer com que dados sigilosos sejam roubados ou expostos, podendo causar o roubo de identidade e extorsão do titular dos dados. Avalie as proposições a respeito do ataque de *phishing*:

- I - O *phishing* é um dos golpes mais antigos e conhecidos da internet. O termo *phishing* se deve ao fato de os cibercriminosos irem “pescar” (em inglês, *fishing*) com uma atraente isca para fisgar as vítimas do vasto oceano dos usuários da internet.
- II - O *phishing* funciona com o golpista enviando um texto direcionado, com o objetivo de convencer a vítima a ter contato pessoalmente a fim de capturar informações sigilosas ou, até mesmo, conseguir obter recursos financeiros da vítima.
- III - Alguns *hackers* chegam ao ponto de criar perfis falsos nas redes sociais e investir tempo na construção de um relacionamento com possíveis vítimas e só ativam a armadilha após estabelecer confiança.
- IV - Um e-mail de *phishing* é um e-mail fraudulento criado para induzi-lo a revelar informações confidenciais ou infectá-lo por meio de links para sites mal-intencionados ou anexos com malware.

Estão **CORRETAS**:

- A) I, II, III.
- B) I, II, IV.
- C) I, III, IV.
- D) II, III, IV.
- E) I, II, III, IV.

---

**QUESTÃO 30**

Redes sociais, no ambiente *on-line*, são sites e aplicativos que operam em níveis diversos — como profissional, de relacionamento, dentre outros — mas sempre permitindo o compartilhamento de informações entre pessoas e/ou empresas. Assinale a alternativa que descreve a rede social mantida pelo grupo que anteriormente era conhecido por Facebook, mas atualmente assumiu o nome “Meta”:

- A) Whatsapp.
- B) Tiktok.
- C) Telegram.
- D) Snapchat.
- E) Pinterest.