

LÍNGUA PORTUGUESA

Estátua do deus Apolo de três séculos retorna ao jardim de Versalhes após um ano

A Fonte da Carruagem de Apolo retornou à sua base nos suntuosos jardins do Palácio de Versalhes, na França, nesta quinta-feira (15). A imagem do deus grego do sol voltou após mais de um ano de meticulosos trabalhos de restauração.

As estruturas metálicas que durante mais de três séculos sustentaram a fonte – composta por 13 estátuas e pesando 30 toneladas – enferrujaram e ficaram deformadas. Dessa forma, a fonte ficou em estado crítico e precisou de reparos.

Cada uma das 13 esculturas teve sua estrutura interna e fundição de chumbo restauradas e repintadas, enquanto a base da pedra foi reforçada. É a primeira vez que a icônica escultura em chumbo dourada que celebra o deus grego, obra de Jean-Baptiste Tuby, foi removida de sua base desde que foi colocada ali – em 1671, no reinado do rei Luís XIV, também conhecido como o Rei Sol.

As obras no Palácio de Versalhes fazem parte de um plano mais amplo de renovação dos jardins que serão concluídos para os Jogos Olímpicos de Paris de 2024.

Todas as estátuas do conjunto da Carruagem de Apolo estarão recolocadas até a próxima segunda-feira (19) e começará o reparo no sistema hidráulico. A fonte estará novamente operacional em 29 de março.

Fonte: Estátua do deus Apolo de três séculos retorna ao jardim de Versalhes após um ano | CNN Brasil

01) Assinale a alternativa que apresente termo que possa substituir os termos em destaque no período, mantendo as mesmas relações de sentido no texto: “Dessa forma, a fonte ficou em estado crítico e precisou de reparos”.

- (A) Mas.
- (B) Nem.
- (C) Assim.
- (D) Doravante.
- (E) Porém.

02) Assinale a alternativa cuja palavra possua dígrafo:

- (A) Março.
- (B) Trabalhos.
- (C) Estrutura.
- (D) Obras.
- (E) Crítico.

03) Assinale a alternativa que apresente a circunstância estabelecida pelo termo em destaque no período: “As obras no Palácio de Versalhes fazem parte de um plano mais amplo de renovação dos jardins que serão concluídos para os Jogos Olímpicos de Paris de 2024”.

- (A) Tempo.
- (B) Lugar.
- (C) Modo.
- (D) Intensidade.
- (E) Negação.

04) Assinale a alternativa que apresente a justificativa adequada para o uso da crase no período: “A Fonte da Carruagem de Apolo retornou à sua base nos suntuosos jardins do Palácio de Versalhes, na França, nesta quinta-feira (15)”.

- (A) Locução Adverbial.
- (B) Locução Prepositiva.
- (C) Regência Verbal.
- (D) Locução Conjuntiva.
- (E) Regência Nominal.

05) Assinale a alternativa que apresente a função sintática exercida pelos termos em destaque no período: “Dessa forma, a fonte ficou em estado crítico e precisou de reparos”.

- (A) Predicativo do Sujeito.
- (B) Objeto Direto.
- (C) Sujeito.
- (D) Objeto Indireto.
- (E) Aposto.

MATEMÁTICA/RACIOCÍNIO LÓGICO

06) Seu Francisco vende frutas e verduras em uma feira de sua cidade, acorda todos os dias 4 horas da manhã para comprar os melhores produtos para revender. Ele sempre inicia os preços dos produtos que vende com uma margem de 150%, assim se pagou em um dos itens que vende R\$ 2,00 vai iniciar vendendo por:

- (A) R\$ 2,50.
- (B) R\$ 3,00.
- (C) R\$ 3,50.
- (D) R\$ 4,00.
- (E) R\$ 5,00.

07) Um município brasileiro que foi criado no dia 16 de janeiro de 1846, no ano de 2024 completou quantos anos de sua fundação?

- (A) 158.
- (B) 168.

- (C) 178.
- (D) 188.
- (E) 208.

08) Uma caixa de água retangular tem dimensões de 1,50 metros de comprimento, 1,00 metro de largura e 1,20 metros de altura. Com base nestas informações o volume em litros desta caixa é igual a:

- (A) 1200 litros.
- (B) 1400 litros.
- (C) 1500 litros.
- (D) 1600 litros.
- (E) 1800 litros.

09) Uma pesquisa realizada com 600 pessoas solteiras na faixa etária de 20 a 30 anos, revelou que 1/4 dos entrevistados tem a intenção de casar e ter filhos. Destes que possuem esta intenção, 2/3 dizem que vão ter apenas um filho. Com base nestas informações, a quantidade de pessoas com intenção de casar e que pretendem ter um filho é igual a:

- (A) 50.
- (B) 60.
- (C) 90.
- (D) 100.
- (E) 120.

10) A tabela seguinte resume o salário dos empregados da Empresa Beta:

Salário (R\$)	Número de funcionários (%)
2000 --- 3000	10
3001 --- 4000	30
4001 --- 5000	20
5001 --- 6000	10
6001 --- 7000	20
Acima de 7000	10
Total	100

Com base nos dados fornecidos pela tabela, o valor do 3º quartil de salários está situado no intervalo de:

- (A) 3001 --- 4000.
- (B) 4001 --- 5000.
- (C) 5001 --- 6000.
- (D) 6001 --- 7000.
- (E) Acima de 7000.

CONHECIMENTOS GERAIS

11) O município de Wenceslau Braz carrega

uma homenagem ao nome do ex-presidente do Brasil que governou o país entre 1914 e 1918. Nesse período, Braz enfrentou diversos desafios relacionados à diplomacia e relações internacionais, além de turbulências na política nacional brasileira. Em escala internacional, qual dos eventos históricos abaixo ocorreu por volta do mesmo período em que Braz exerceu seu mandato como presidente do país?

- (A) Guerra Franco-Prussiana.
- (B) Revolução Francesa.
- (C) Primeira Guerra Mundial.
- (D) Segunda Guerra Mundial.
- (E) Revolução Comunista Chinesa.

12) Preencha as lacunas e assinale a alternativa que contém a sequência correta:

Recentemente, foi noticiada a desativação de um trecho ferroviário entre as cidades de _____, em São Paulo, e _____ no Paraná. Décadas atrás, outro ramal que historicamente ligava a mesma cidade paulista até _____, também já foi deixado de lado, inclusive a estação em Wenceslau Braz. Tal notícia retoma uma antiga discussão sobre o sistema ferroviário brasileiro, em que há milhares de quilômetros de trilhos subaproveitados ou abandonados pelo setor público e privado.

- (A) Assis/Campo Mourão/Guarapuava.
- (B) Ourinhos/Londrina/Jaguariaíva.
- (C) Marília/Cascavel/Pato Branco.
- (D) Piracicaba/Palmas/Joinville.
- (E) Ribeirão Preto/Maringá/Campo Largo.

13) Segundo relatório da Organização Mundial da Saúde em 2017, já naquele ano mais de 300 milhões de pessoas eram acometidas pelo que já foi chamado de “mal do século”. No Brasil, estimava-se cerca de 12 milhões de pessoas na mesma situação. Devido a questões sociais e culturais que envolvem desde a desinformação e o preconceito, até à falta de uma estrutura adequada para atendimento no sistema público de saúde, sua presença e avanço é considerada “silenciosa” na sociedade. Qual das alternativas abaixo se refere a essa doença?

- (A) Depressão.
- (B) Esquizofrenia.
- (C) Esclerose Múltipla.
- (D) Parkinson.
- (E) Alzheimer.

14) Atualmente o Brasil ocupa a presidência do G20, um grupo político e econômico internacional surgido no final dos anos 1990. Entre suas finalidades estava discutir a estabilidade da economia internacional a partir das economias emergentes. Com reuniões periódicas, o país que assume a presidência é o anfitrião da cúpula que costuma reunir os chefes de estado dos países que fazem parte da organização. Qual das cidades abaixo sediará a cúpula do G20 em 2024 no Brasil?

- (A) Fortaleza.
- (B) Belém.
- (C) Salvador.
- (D) Porto Alegre.
- (E) Rio de Janeiro.

15) Recentemente o Brasil quitou o empréstimo feito para a construção da Usina Hidrelétrica de Itaipu. Com sua construção iniciada há quase 50 anos atrás, esse ativo de infraestrutura é um marco na história do Brasil e do país vizinho com o qual compartilha a gestão e a produção de energia. Qual das alternativas abaixo se refere ao país que divide a administração de Itaipu com o Brasil?

- (A) Argentina.
- (B) Bolívia.
- (C) Uruguai.
- (D) Paraguai.
- (E) Venezuela.

CONHECIMENTOS ESPECÍFICOS

16) De acordo com a Lei nº 6766/1979 que dispõe sobre o Parcelamento do Solo Urbano e dá outras Providências, os contratos de compra e venda, cessão ou promessa de cessão de loteamento devem ser iniciados por quadro-resumo, e **NÃO DEVE OBRIGATORIAMENTE** conter:

- (A) O preço total a ser pago pelo imóvel.
- (B) O valor referente à corretagem, suas condições de pagamento e a identificação precisa de seu beneficiário.
- (C) A forma de pagamento do preço, com indicação clara dos valores e vencimentos das parcelas.
- (D) A data de nascimento do comprador.
- (E) Os índices de correção monetária aplicáveis ao contrato e, quando houver pluralidade de índices, o período de aplicação de cada um.

17) De acordo com a Lei nº 5.194 de 1966, que regula o exercício das profissões de Engenheiro, Arquiteto e Engenheiro-Agrônomo, e dá outras providências, as profissões de engenheiro, arquiteto e engenheiro-agrônomo são caracterizadas pelas realizações de interesse social e humano que importem na realização dos seguintes empreendimentos, EXCETO:

- (A) Aproveitamento e utilização de recursos naturais.
- (B) Meios de locomoção e comunicações.
- (C) Edificações, serviços e equipamentos urbanos, rurais e regionais, nos seus aspectos técnicos e artístico.
- (D) Instalações e meios de acesso a costas, cursos e massas de água e extensões terrestres.
- (E) Educação, saúde e segurança.

18) De acordo com a Lei nº 6766/1979 que dispõe sobre o Parcelamento do Solo Urbano e dá outras Providências, as desapropriações não serão considerados como loteados ou loteáveis, para fins de indenização:

- (A) Terrenos maiores que 400m².
- (B) Terrenos maiores que 600m².
- (C) Terrenos ainda não vendidos ou compromissados.
- (D) Terrenos sem construção de muros ou cercamento.
- (E) Terrenos com testada menor que 7,50m.

19) De acordo com a Lei nº 5.194 de 1966, que regula o exercício das profissões de Engenheiro, Arquiteto e Engenheiro-Agrônomo, e dá outras providências, as qualificações de engenheiro, arquiteto ou engenheiro-agrônomo só podem ser acrescidas à denominação de pessoa jurídica composta exclusivamente de:

- (A) Profissionais que possuam os títulos de engenheiro, arquiteto ou engenheiro-agrônomo.
- (B) Professores e Magistrados.
- (C) Juízes de Direito e Desembargadores.
- (D) Profissionais com Doutorado.
- (E) Profissionais com acervo suficiente.

20) Para realizar a compra de piso cerâmico de uma edificação, da qual toda a área útil possui piso cerâmico, um engenheiro precisou analisar os seguintes dados:

A - A edificação possui 2 quartos com 9m² de área útil.

B - A edificação possui um banheiro com área útil de um ambiente de 1,50 m x 3,00 m

medido internamente.

C - A edificação possui uma sala e cozinha conjugadas com 15m² de área útil e uma circulação com 2 m² de área útil.

D - A edificação possuirá 60 m de rodapé com 5 cm de altura.

Considerando 15% de perda de material, qual deve ser a quantidade, em m² aproximada do pedido de compra de piso cerâmico?

- (A) 38 m².
- (B) 43 m².
- (C) 49 m².
- (D) 55 m².
- (E) 60 m².

21) Leia as informações abaixo, quanto à deveres de profissões:

I - Identificar-se e dedicar-se com zelo à profissão.

II - Conservar e desenvolver a cultura da profissão.

III - Preservar o bom conceito e o apreço social da profissão.

IV - Desempenhar sua profissão ou função nos limites de suas atribuições e de sua capacidade pessoal de realização.

V - Empenhar-se junto aos organismos profissionais no sentido da consolidação da cidadania e da solidariedade profissional e da coibição das transgressões éticas.

De acordo com a Resolução CONFEA 1002/02, quais itens acima são considerados dever profissional ante a profissão?

- (A) Itens I e II.
- (B) Itens I e III.
- (C) Itens I, III e IV.
- (D) Itens I, II e IV.
- (E) Todos os itens.

22) De acordo com a Resolução CONFEA 1002/02 assinale a alternativa INCORRETA quanto ao declarado na resolução como direitos individuais universais inerentes aos profissionais, facultados para o pleno exercício de sua profissão:

- (A) À liberdade de escolha de especialização.
- (B) Ao uso do título profissional.
- (C) À justa remuneração proporcional à sua capacidade e dedicação e aos graus de complexidade, risco, experiência e especialização requeridos por sua tarefa.
- (D) À proteção da propriedade intelectual sobre sua criação.

(E) As alternativas A, B e C são corretas e alternativa D é incorreta.

23) Ao inspecionar uma edificação, um engenheiro verificou a existência de um pilar extremamente esbelto, do qual ainda não tinha sido carregado com toda a carga final prevista em projeto. Devido a esbelteza, o engenheiro citou o risco da ocorrência de FLAMBAGEM. Assinale a alternativa relacionada a flambagem:

- (A) Deformação Excessiva.
- (B) Deslocamento Excessivo.
- (C) Flecha Perigosa.
- (D) Encurvadura devido Compressão.
- (E) Acréscimo de área transversal devido Compressão.

24) Considerando a carga de cálculo de um pilar em uma fundação de 2.000 kN, e que o solo tem uma tensão admissível de 2 MPa em 1m de profundidade, ao adotar sapatas, qual das alternativas representa a escolha adequada para a base da sapata no dimensionamento?

- (A) 20cm x 20cm.
- (B) 50cm x 50cm.
- (C) 80cm x 80cm.
- (D) 100cm x 100cm.
- (E) 130cm x 130cm.

25) Para dimensionamento de fundações profundas, quanto a capacidade de carga vertical de estacas, tem-se o método semi empírico de Aoki Veloso, este método leva em consideração como parâmetro de cálculo o tipo da estaca, o perímetro da estaca, o tipo do solo (se arenoso, argiloso, siltoso, etc), e:

- (A) A presença de água no solo.
- (B) O n^o do SPT.
- (C) A tensão admissível do solo.
- (D) A presença de rocha sã em profundidade rasa.
- (E) O momento fletor na estaca.

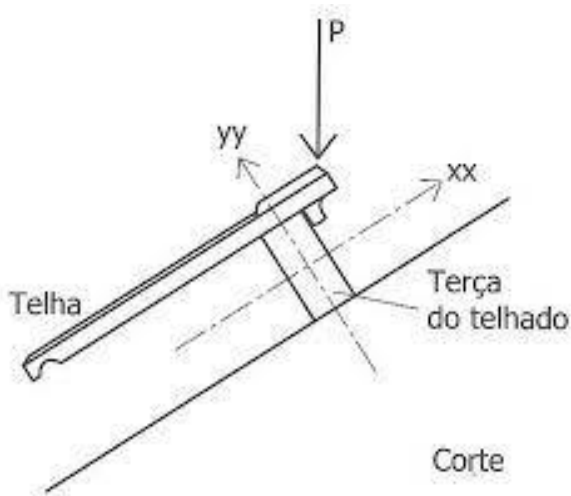
26) Uma viga bi-engastada nas extremidades, com vão efetivo de 5m possui um carregamento distribuído uniforme de 25kN/m. Considerando a homogeneidade da viga com uma seção transversal de 12 x 25 cm (sendo 25 cm a altura da inércia que combate o momento fletor gerado pelo carregamento), qual a tensão máxima gerada na viga? (A tensão máxima, neste caso, é gerada pelo momento negativo):

- (A) 39,0 MPa.
- (B) 48,5 MPa.
- (C) 55,0 MPa.
- (D) 62,5 MPa.
- (E) 75,0 MPa.

27) Uma escora de eucalipto, está sendo utilizada para cimbramento da concretagem de uma estrutura. Esta, está disposta bi-articulada, com comprimento efetivo de 3,00m. O módulo de elasticidade desta escora é de 15 GPa e o diâmetro é 15 cm. Determine, aproximadamente, a carga crítica de flambagem da escora descrita (equação de Euler). Considerar $\pi = 3,14$.

- (A) 130,10 kN.
- (B) 165,99 kN.
- (C) 205,45 kN.
- (D) 408,15 kN.
- (E) 498,76 kN.

28) Uma terça de cobertura, apresentou deslocamento excessivo, o que ocasionou infiltração no telhado. A imagem a seguir mostra o esquema analítico da terça de cobertura para os cálculos:



Esta terça, conforme ilustrada, submetida a um momento fletor em um eixo não condizente com os eixos de simetria xx e yy da peça, necessita, como principal cálculo, a verificação à:

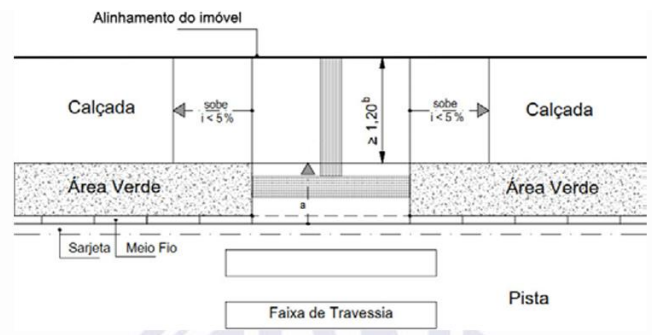
- (A) Flexão Reta.
- (B) Flexão Oblíqua.
- (C) Compressão Axial.
- (D) Tração Perpendicular às Fibras.
- (E) Reação de apoio.

29) Na fabricação de concreto em uma obra, para atingir a resistência solicitada pelo

projetista, foi necessário a utilização de 0,9 m³ de areia, 1,0 m³ de brita e 7 sacos de 50kg de cimento para cada metro cúbico de concreto. Considerando que a areia está custando R\$ 90,00/m³, a brita R\$ 60,00/m³ e o cimento R\$ 35,00 cada saco de 50kg, qual o custo de material, desprezando o custo da água e perdas, para fabricar os 45 m³ necessários para a obra em questão?

- (A) R\$ 15.550,22.
- (B) R\$ 16.820,00.
- (C) R\$ 17.370,00.
- (D) R\$ 18.945,45.
- (E) R\$ 19.600,00.

30) De acordo com a ABNT NBR 9050:2020 e de acordo com a ilustração abaixo, a rampa de acesso da faixa de travessia até a calçada deve ter inclinação máxima de:



- (A) 5,00%.
- (B) 6,67%.
- (C) 8,33%.
- (D) 10,00%.
- (E) 12,50%.