



Caderno de Provas

CAM 03/45/64/81/128/145 – NS

PROFESSOR DE MATEMÁTICA / PROFESSOR DO ENSINO FUNDAMENTAL – ANOS FINAIS – MATEMÁTICA/

PROFESSOR ENSINO FUNDAMENTAL II – MATEMÁTICA/ PROFESSOR II – MATRIZ I – MATEMÁTICA

**Editais Nº. 001/2024 –
Prefeituras dos Municípios da AMCEVALE/RN**

Data: ____/____/____

INSTRUÇÕES GERAIS PARA A REALIZAÇÃO DA PROVA

- Use apenas caneta esferográfica transparente de tinta azul ou preta.
- Escreva a data, a sua assinatura e o seu número de inscrição no espaço indicado nesta capa.
- A prova terá duração máxima de 3 (três) horas, incluindo o tempo para responder a todas as questões do **Caderno de Provas** e preencher a **Folha de Respostas**.
- Antes de retirar-se definitivamente da sala de provas, entregue a **Folha de Respostas** e o **Caderno de Provas** ao fiscal.
- Em momento algum a pessoa candidata poderá se retirar definitivamente da sala de provas com o **Caderno de Provas**.
- Este **Caderno de Provas** contém, respectivamente, 10 (dez) questões de Língua Portuguesa, 5 (cinco) questões de Didática e 15 (quinze) questões de Conhecimentos específicos.
- Se o **Caderno de Provas** contiver alguma imperfeição gráfica que impeça a leitura, comunique isso imediatamente ao Fiscal, para que seja efetuada de imediato a troca do Caderno.
- Cada questão de múltipla escolha apresenta apenas **uma** resposta correta. Para a marcação da alternativa escolhida na **Folha de Respostas**, pinte completamente o campo correspondente conforme a figura a seguir:

	A	B	C	D
1	<input type="radio"/>	<input checked="" type="radio"/>	<input type="radio"/>	<input type="radio"/>
2	<input checked="" type="radio"/>	<input type="radio"/>	<input type="radio"/>	<input type="radio"/>
3	<input type="radio"/>	<input type="radio"/>	<input type="radio"/>	<input checked="" type="radio"/>
4	<input type="radio"/>	<input type="radio"/>	<input checked="" type="radio"/>	<input type="radio"/>
⋮				

- Os rascunhos e as marcações feitas neste **Caderno de Provas** não serão considerados para efeito de avaliação.
- Interpretar as questões faz parte da avaliação; portanto, não é permitido solicitar esclarecimentos aos Fiscais.
- O preenchimento da **Folha de Respostas** é de sua inteira responsabilidade.
- A quantidade de questões objetivas e respectivas pontuações desta prova estão apresentadas a seguir:

<i>Disciplina</i>	<i>Número de questões</i>	<i>Pontos</i>
Língua Portuguesa	10 questões	30 pontos
Didática	05 questões	10 pontos
Conhecimentos específicos	15 questões	60 pontos
TOTAL DA PROVA	30 questões	100 pontos

ASSINATURA DO CANDIDATO:

NÚMERO DE INSCRIÇÃO:

QUESTÕES DE MÚLTIPLA ESCOLHA – LÍNGUA PORTUGUESA

As questões de 01 a 10 referem-se ao texto a seguir.

Literatura na escola: menos homens brancos, mais mulheres pretas

José Ruy Lozano

Como tudo que é resultado da percepção humana ao longo do tempo, o cânone literário – conjunto de livros considerados referências de uma época ou cultura – tem mudanças e permanências. Mas não há dúvida quanto ao papel fundamental que o ensino de literatura nas universidades e escolas desempenha em sua constituição. Afinal, à chancela acadêmica dos estudiosos une-se a difusão da leitura de obras consideradas clássicas realizada na educação básica. Notoriedade e prestígio juntam-se ao conhecimento mais amplo do público leitor por meio das instituições de ensino.

Tais instituições não são refratárias ao momento político e social em que estão inseridas. Em tempos de *Black Lives Matter*, identitarismo e questionamentos mais frequentes e profundos a respeito do racismo estrutural no Brasil e no mundo, percebe-se um movimento de deslocamento do cânone literário rumo a vozes até aqui marginalizadas em nossa literatura. Para muitos surpreendente, a inclusão das letras de *sobrevivendo no inferno*, disco do grupo de rap paulista Racionais Mc's, como leitura obrigatória no vestibular da Unicamp demonstra que os tempos estão mudando.

Ainda não cancelaram José de Alencar – escritor que defendeu publicamente a escravidão e organizou um retrato idílico das populações indígenas conveniente ao Estado imperial de sua época –, mas os homens brancos do passado já têm de abrir espaço não só a outros homens, mas também a mulheres pretas, do passado e do presente. A indicação de obras com essa marca de autoria por exames vestibulares de universidades públicas e particulares está obrigando as escolas a se abrir a vozes distintas, e os alunos passam a ler narrativas que se aproximam de seu mundo, marcado pela desigualdade, pobreza e discriminação.

Passo determinante nessa trajetória é o resgate de Carolina Maria de Jesus. Seus diários, que retratam o cotidiano de mulher negra e favelada, apresenta aos estudantes um universo literário bem distinto dos clássicos de costume. *Quarto de despejo* passou a ser indicação obrigatória de leitura em vestibulares a partir de 2016, e muitos professores de literatura de Ensino Médio tiveram de “descobrir” uma escritora brasileira cuja obra já foi traduzida para catorze idiomas desde os anos 1960. Em 2020, Carolina consta na lista de leituras dos exames das universidades estaduais de Maringá, Londrina, Ponta Grossa e da universidade federal do Tocantins.

Conceição Evaristo, premiada romancista, poeta e contista mineira, nasceu em uma comunidade pobre de Belo Horizonte, trabalhou como empregada doméstica, até concluir sua formação como professora. A discriminação racial e de gênero são temas recorrentes de sua ficção. Militante do movimento negro, apresentou em 2018 uma simbólica candidatura à vaga número 7 da Academia Brasileira de Letras, cujo patrono é o poeta abolicionista Castro Alves. Se essa tentativa de diálogo com a instituição canônica por excelência da literatura brasileira não teve êxito, sua presença nos estudos literários veio para ficar: a universidade de Passo Fundo indica a seus candidatos a leitura dos contos de *Olhos d'água*, e a universidade federal do Rio Grande do Sul incluiu em sua lista de leituras obrigatórias o romance *Ponciá Vicêncio*.

Ainda no vestibular da federal gaúcha, consta o romance *Úrsula*, de Maria Firmina dos Reis. A maranhense Firmina foi precursora na vida e na obra. Mulher negra, prestou concurso público para professora e sustentava-se sozinha. É dela o primeiro romance de autoria feminina do Brasil, justamente *Úrsula*, publicado em 1859, que também é considerado a primeira narrativa abolicionista da literatura brasileira, humanizando e dando voz aos escravizados. Embora tenha tido destaque na sociedade maranhense em sua época, foi silenciada e esquecida, mas hoje recebe merecido destaque, tendo sua obra principal reeditada pela PUC de Minas Gerais e ganhado atenção de pesquisadores que constroem sua fortuna crítica.

A Universidade Estadual do Rio de Janeiro selecionou, para seu exame de acesso, a obra de uma mulher negra, nascida em 1977, na periferia de Nova Iguaçu, conhecedora do cenário de pobreza e violência de onde provém boa parte de seus estudantes. Na UERJ, 50% das vagas são reservadas para alunos de escolas públicas do estado, tendo sido essa universidade a pioneira do regime de cotas raciais e sociais no Brasil. *Assim na terra como embaixo da terra*, de Ana Paula Maia, elabora um cenário distópico em que um presídio de segurança máxima, construído sobre terreno que outrora abrigara local de tortura e morte de escravos, torna-se um campo de extermínio. Ali se entrevê uma alegoria das mazelas da atuação policial e do sistema prisional brasileiros, vinculados a um passado histórico de opressão.

Não só gênero e raça se mostram mais diversos, mas também a nacionalidade. A Universidade Federal de Uberlândia fará questões em seu vestibular sobre o romance *A cor púrpura*, da norte-americana Alice Walker. Militante feminista e do movimento negro, Walker retrata no livro as agruras de uma menina negra, no sul agrário e racista dos Estados Unidos, abusada sexualmente pelo pai – de quem engravida e dá à luz dois filhos – e, posteriormente, obrigada a se casar com um senhor branco que a trata como empregada.

CONCURSO PÚBLICO PREFEITURAS DOS MUNICÍPIOS DA AMCEVALLE – VALE DO AÇU
EDITAL Nº 001/2024

A narrativa de estupro em família, num contexto de preconceito e pobreza, guarda estreita relação com situações semelhantes infelizmente frequentes no Brasil.

A universidade de Taubaté, interior de São Paulo, inseriu em sua lista obrigatória de leituras o livro *Hibisco roxo*, primeiro romance da feminista nigeriana Chimamanda Nzoie Adichie, que narra conflitos familiares na Nigéria pós-colonial, tematizando a misoginia associada ao fanatismo religioso. Escritora premiada, ensaísta e palestrante de sucesso, Adichie já teve trechos de suas falas inseridos na letra da música *Flawless*, da popstar Beyoncé.

A vida das periferias, pobreza, racismo, violência urbana, machismo... A entrada de vozes femininas e negras no ensino de literatura amplia as temáticas abordadas em sala de aula e aproxima as leituras escolares da realidade vivida por milhões de estudantes no Brasil. Diversidade fundamental por si só, esse fenômeno representa uma oportunidade valiosa para os educadores: despertar nos estudantes o sentido e o propósito do fazer literário, ressaltando a importância das narrativas como construção da memória coletiva.

Disponível em: < <https://diplomatie.org.br/>>. Acesso em: 08 dez. 2023. [Texto adaptado]

01. No texto, de forma dominante, há o propósito de

- A) defender um posicionamento que reforça um posicionamento hegemônico.
- B) defender um posicionamento que se contrapõe a um posicionamento hegemônico.
- C) explicar uma questão histórica de invisibilidade de autoras negras no meio acadêmico.
- D) explicar uma questão histórica de reconhecimento de autoras negras no meio acadêmico.

02. De acordo com o texto,

- A) o reconhecimento acadêmico e a disseminação da leitura de determinadas obras na escola contribuíram para justificar o reconhecimento de autores homens e brancos, em sua maioria.
- B) as universidades e escolas, devido ao seu papel social de resistência às influências políticas e sociais do meio no qual estão inseridas, são fundamentais para a disseminação da leitura de autoras negras.
- C) o movimento de mudança pela qual vem passando o cânone literário é restrito à produção literária brasileira, devido à realidade do nosso país, estigmatizado pela pobreza, desigualdade e discriminação.
- D) as autoras elencadas deveriam ser lidas nas escolas tão somente pelo fato de serem mulheres e negras e, por isso, pertencentes a um grupo historicamente estigmatizado pela sociedade branca e patriarcal.

03. O título do texto

- A) revela ironia em relação ao tema.
- B) sintetiza a discussão desenvolvida.
- C) expressa neutralidade em relação ao tema.
- D) gera uma expectativa a ser desfeita pela leitura.

04. Considere o período a seguir.

Afinal, à chancela acadêmica dos estudiosos une-se a difusão da leitura de obras consideradas clássicas realizada na educação básica.

Nesse período, a ocorrência do acento grave justifica-se

- A) tão somente pela regência de um verbo.
- B) tão somente pela regência de um nome.
- C) pela regência de um verbo e pelo gênero da palavra posposta ao “a”.
- D) pela regência de um nome e pelo gênero da palavra posposta ao “a”.

- 05.** O nome “Conceição Evaristo”, no primeiro período do quinto parágrafo, é retomado, no segundo e terceiro períodos desse mesmo parágrafo, pelo recurso coesivo
- A) da substituição por pronome relativo e da omissão do elemento linguístico.
 - B) da omissão do elemento linguístico e da substituição por pronome pessoal.
 - C) da omissão do elemento linguístico e da substituição por expressão sinônima.
 - D) da substituição por pronome possessivo e da omissão do elemento linguístico.

- 06.** Considere o trecho a seguir.

[...] uma simbólica candidatura à vaga número 7 da Academia Brasileira de Letras, cujo patrono é o poeta abolicionista Castro Alves.

Sobre o pronome relativo presente nesse trecho, é correto afirmar:

- A) é variável, estabelece relação de posse, admite uso de artigo posposto e concorda com o termo antecedente.
- B) é invariável, estabelece relação de posse, não admite uso de artigo posposto e concorda com o termo subsequente.
- C) é variável, estabelece relação de posse, não admite uso de artigo posposto e concorda com o termo subsequente.
- D) é invariável, estabelece relação de posse, admite uso de artigo posposto e concorda com o termo antecedente.

As questões 07 e 08 referem-se ao período reproduzido a seguir.

Assim na terra como embaixo da terra, de Ana Paula Maia, elabora um cenário distópico em que um presídio de segurança máxima, construído sobre terreno que outrora abrigara local de tortura e morte de escravos, torna-se um campo de extermínio.

- 07.** O uso forma verbal “abrigara” indica ação

- A) futura e refere-se a algo certo de acontecer.
- B) futura e refere-se a algo provável de acontecer.
- C) passada, mas anterior à outra também já passada.
- D) passada, mas posterior à outra também já passada.

- 08.** A palavra “distópico” mantém relação de

- A) antonímia com a palavra “utópico”.
- B) sinonímia com a palavra “utópico”.
- C) antonímia com a palavra “prototípico”.
- D) sinonímia com a palavra “prototípico”.

- 09.** Sobre o gênero do texto desta prova, é correto afirmar:

- A) utiliza linguagem formal, o que o aproxima do gênero crônica.
- B) utiliza marcas de primeira pessoa, o que o aproxima do gênero notícia.
- C) apresenta um traço composicional que o diferencia do gênero editorial.
- D) apresenta propósito comunicativo semelhante ao do gênero artigo informativo.

10. Considere o período a seguir.

Não só gênero e raça se mostram mais diversos, mas também a nacionalidade.

Sobre a organização desse período, é correto afirmar:

- A) há uma relação de adição entre as informações, evidenciada pelo paralelismo sintático entre duas expressões.
- B) há uma relação de contraposição entre as informações, evidenciada pelo paralelismo sintático entre duas expressões.
- C) há uma relação de adição entre as informações, independentemente do paralelismo sintático entre duas expressões.
- D) há uma relação de contraposição entre as informações, independentemente do paralelismo sintático entre duas expressões.

QUESTÕES DE MÚLTIPLA ESCOLHA – DIDÁTICA

11. Dentro da Pedagogia, a Didática ocupa lugar de destaque. Compete a ela investigar os fundamentos, as condições e os modos de realização da instrução e do ensino. Em nível prático, cabe à Didática, numa perspectiva crítica
- A) promover o ideal pedagógico de Comenius, que se guia pelo preceito "Ensinar tudo a todos pela experiência".
 - B) orientar, exclusivamente, a elaboração dos planos de ensino na perspectiva da tendência pedagógica de Carl Rogers.
 - C) converter objetivos sociopolíticos e pedagógicos em objetivos de ensino bem como selecionar conteúdos e métodos em função desses objetivos.
 - D) deter-se, na elaboração de técnicas, que favoreçam a aprendizagem dos conteúdos dispostos nos livros didáticos.
12. Conhecedor dos objetivos que pretende alcançar com seus alunos, o professor organiza, de forma sistemática, uma série de atividades, todas elas direcionadas ao atingimento da aprendizagem dos conteúdos, criteriosamente selecionados. Essa *série de atividades*, devidamente, organizada é denominada de
- A) plano de ensino.
 - B) sequência didática.
 - C) sequência de habilidades.
 - D) invariáveis metodológicas.
13. A diversidade presente nos espaços escolares demanda a elaboração de uma Didática a serviço da inclusão. Sendo assim, é correto afirmar:
- A) A escola, como um espaço onde se encontram as diferenças, precisa ser um lugar de acolhimento e de transformação social, no qual as práticas pedagógicas exercem um papel fundamental.
 - B) O princípio da inclusão educacional requer compromisso com o desenvolvimento de uma didática tradicional, padronizada de acordo com as deficiências que constam na legislação.
 - C) É preciso, para se trabalhar com a diversidade na escola, apenas técnicas, pois a Didática é uma ciência única.
 - D) A Didática da inclusão só se efetiva quando inserida no serviço da inclusão de estudantes com deficiência em escolas específicas e especiais; só assim, promove uma educação emancipadora.
14. Quando pensamos em competência, visualizamos cidadãos dotados da capacidade mobilizadora de conhecimentos, não só de habilidades favorecedoras da resolução de problemas complexos da vida cotidiana como também do mundo do trabalho. No Brasil, o currículo da Educação Básica é normatizado pela Base Nacional Comum Curricular (BNCC). Nela se encontra definido dois grupos de competências específicas relacionadas a formação no Ensino Fundamental:
- A) as Competências Específicas da Linguagem Geral e as Competências do Dialeto.
 - B) as Competências da Área da Educação Infantil e as Competências da Etapa do Ensino Fundamental.
 - C) as Competências Específicas de Área de Conhecimento e as Competências Específicas do Componente Curricular.
 - D) as Competências Específicas das Temáticas do Conhecimento e as Competências específicas do Mundo do Trabalho.

15. A Didática como ciência da Educação, por meio de seus fundamentos teóricos-metodológicos, implica a adoção de práticas pedagógicas. Tais práticas podem possibilitar mudanças contextuais, significativas e favoráveis à edificação de uma sociedade democrática, justa, ética e comprometida em garantir a inclusão e a sustentabilidade. Dessa forma, a Didática, na perspectiva multirreferencial, é uma alternativa na formação docente que
- A) reitera todos os aportes teóricos-metodológicos da pedagogia liberal, favorecendo práticas de liberdade, empreendedoras e competitivas.
 - B) ratifica o tratamento tradicional dado ao conhecimento, pois ele é o fundamento básico de uma formação cultural consistente.
 - C) traz as referências eruditas como as grandes responsáveis pela educação e guia a prática pedagógica do professor, pois a contra-hegemonia crítico-reprodutivista prima pela equitativa distribuição dos bens culturais.
 - D) desloca o professor de uma abordagem do conhecimento na perspectiva tradicional e o impulsiona a trabalhar, considerando as dimensões social, política, cultural, antropológica, estética, psíquica, entre outras.

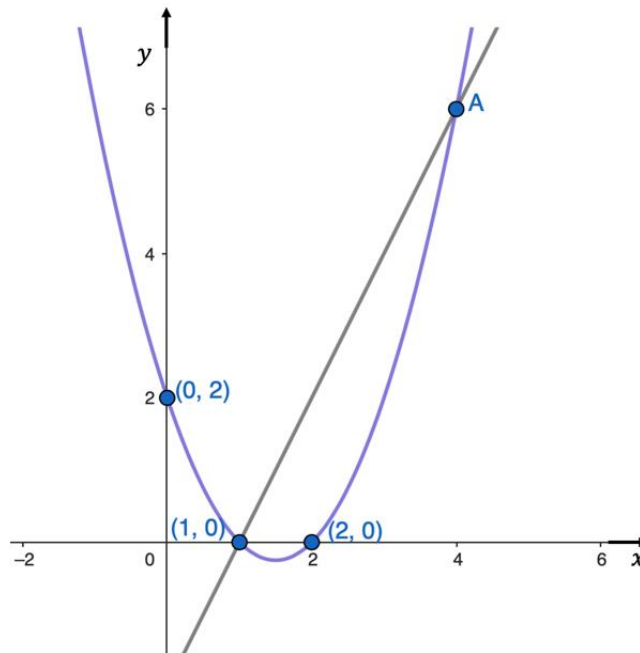
QUESTÕES DE MÚLTIPLA ESCOLHA – CONHECIMENTOS ESPECÍFICOS

16. Seja $f: \mathbb{R} \rightarrow \mathbb{R}$ tal que $f(x + 2) = x^2 - 5$, o valor de $f(x)$ para todo $x \in \mathbb{R}$ é:
- A) $f(x) = x^2 - 5$.
 - B) $f(x) = x^2 - 7$.
 - C) $f(x) = x^2 - 4x - 1$.
 - D) $f(x) = x^2 + 4x + 1$.
17. Maria está com sobrepeso e decide, por conta própria, pesquisar na *internet* uma programação alimentar para passar por uma reeducação alimentar e, conseqüentemente, perder parte de seu peso até atingir sua massa ideal, que é de 58 kg. Sabe-se que, ao iniciar seu programa de reeducação alimentar, Maria pesava 76 kg e que o programa fez com que ela perdesse 4,0 kg no primeiro mês; 2,0 kg no segundo mês; 1,0 kg no terceiro mês do processo, e assim por diante, sempre perdendo metade da massa perdida no mês anterior. Supondo que Maria adote, permanentemente, essa programação em sua vida, sem recorrer a outros métodos que possam contribuir para sua perda de peso, após um período suficientemente longo, Maria poderá se aproximar mais de
- A) 52 kg.
 - B) 62 kg.
 - C) 58 kg.
 - D) 68 kg.
18. Seja $f: \mathbb{R} - \{2\} \rightarrow \mathbb{R} - \{1\}$ uma função com lei de formação dada por $f(x) = \frac{x+2}{x-2}$. A função $f^{-1}(y)$ tem lei de formação
- A) $f^{-1}(y) = \frac{2(y+1)}{y-1}$.
 - B) $f^{-1}(y) = \frac{y+1}{y-1}$.
 - C) $f^{-1}(y) = \frac{y-2}{y+2}$.
 - D) $f^{-1}(y) = \frac{2y-2}{y-1}$.
19. Sejam $f, g: \mathbb{R} \rightarrow \mathbb{R}$ tais que $f(g(x)) = -4x^2 + 2x - 2$, $g(x) = 2x - 3$ e $f(x) = ax^2 + bx + c$. O produto $a \cdot b \cdot c$ dos coeficientes é
- A) 40.
 - B) 54.
 - C) -12.
 - D) -40.
20. A solução real da equação $-32 \cdot 5^{x-4} + 5 \cdot 2^{2x-5} = 0$ é
- A) $\{1/5\}$.
 - B) $\{3, 12\}$.
 - C) $\{4, 8\}$.
 - D) $\{5\}$.

21. Na competição anual de xadrez do clube da cidade de Assu/RN, a média aritmética das pontuações dos 80 melhores jogadores foi de 7,2 pontos. Entre esses jogadores, 30 conseguiram 6 pontos nas partidas. A média aritmética das pontuações dos outros 50 jogadores é

- A) 7,25.
- B) 7,53.
- C) 7,92.
- D) 8,01.

22. Seja A um dos pontos de interseção entre a parábola e a reta de coeficiente angular igual a 2, conforme ilustrado na Figura abaixo, então, o produto das coordenadas de A é



- A) 23,56.
- B) 25.
- C) 24.
- D) 24,36.

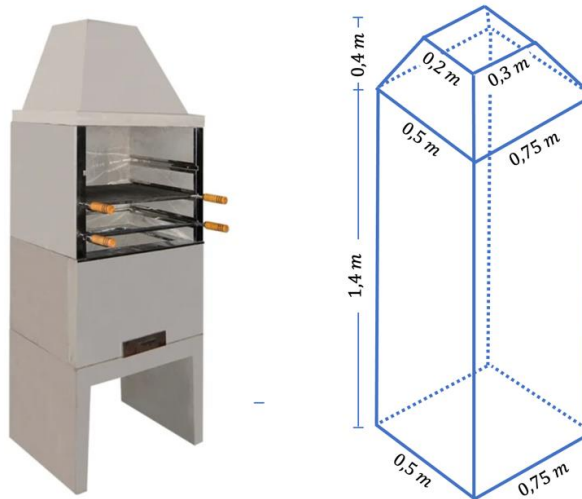
23. Em uma caixa, há dez bolas numeradas de 1 a 10. Se você retirar duas bolas consecutivamente, sem reposição, a probabilidade de ambas as bolas terem números primos (com divisores distintos) é

- A) 2/5.
- B) 2/15.
- C) 4/25.
- D) 8/45.

24. Sendo $f(x) = \sqrt{x^2 + 3x + 2} + x$, com domínio mais abrangente possível e $L = \lim_{x \rightarrow -\infty} f(x)$, o valor de L é

- A) 2/3.
- B) -3/2.
- C) +∞.
- D) -∞.

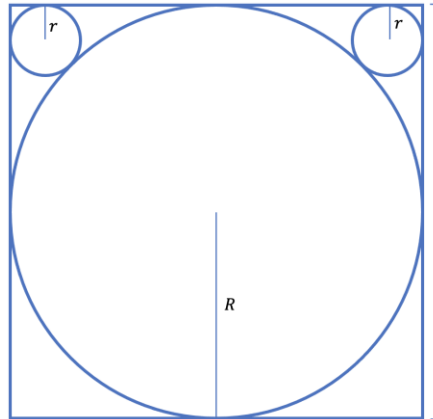
25. Em uma oficina de produção de artesanato, um grupo de 4 artesãos consegue concluir a confecção de 5 peças decorativas em 6 dias, trabalhando 8 horas diárias. Imagine que a demanda aumentou e que eles precisam produzir 48 peças para atender aos pedidos. Considerando que as mesmas proporções mantêm-se, com uma carga horária de 8 horas diárias, o tempo mínimo necessário para um grupo de 6 artesãos concluir a fabricação das 48 peças decorativas é
- A) 37 dias.
 B) 38 dias.
 C) 39 dias.
 D) 40 dias.
26. Em uma loja de roupas, existem 12 camisetas distintas disponíveis para compra. Um cliente decidiu adquirir, exatamente, 3 camisetas diferentes para formar um conjunto exclusivo. O cliente está disposto a incluir, pelo menos, uma camiseta preta, sendo que, entre as 12 opções disponíveis, há 3 camisetas pretas. O número de escolhas únicas de conjuntos de camisetas que o cliente pode fazer é
- A) 84.
 B) 136.
 C) 220.
 D) 244.
27. O cálculo do volume da churrasqueira desempenha um papel significativo nas considerações de transporte. Ter conhecimento do volume pode impactar as decisões logísticas e os requisitos de transporte. Uma empresa especializada no transporte de churrasqueiras pré-moldadas que são entregues já montadas requer informações precisas sobre o volume total de um modelo específico de churrasqueira. Esse modelo é composto por prismas e, na parte superior, apresenta um tronco de pirâmide de altura 40 cm, como ilustrado na Figura a seguir.



O volume do sólido geométrico, em m^3 , representado na Figura e desenhado por meio do modelo da churrasqueira, é igual a

- A) 0,485.
 B) 0,555.
 C) 0,603.
 D) 0,642.

28. Considerando como recompensa para os melhores desempenhos em uma Olimpíada Regional de Matemática, os alunos mais destacados serão contemplados com uma viagem à Disney. Para celebrar essa conquista estão sendo confeccionadas camisetas que apresentam uma logomarca do Mickey estabelecendo uma conexão entre a Disney e a Matemática. A logomarca é composta por três círculos: um maior inscrito no quadrado (simbolizando a cabeça) e outros dois tangentes a esse maior (representando as orelhas), conforme apresentado na Figura 03.



Para cada tamanho de camisa, o símbolo deve se adaptar à variação no tamanho. Para alcançar isso, é essencial fornecer ao equipamento responsável pela fabricação as medidas dos raios do círculo maior (R) e do menor (r) em relação ao tamanho do lado l do quadrado. Essas medidas, **respectivamente**, são

- A) $R = \frac{l}{2}$ e $r = \left(\frac{3}{2} - \sqrt{2}\right)l$.
B) $R = \frac{l}{2}$ e $r = \left(\frac{3}{2} + \sqrt{2}\right)l$.
C) $R = \frac{l}{3}$ e $r = (3 - \sqrt{2})l$.
D) $R = \frac{l}{2}$ e $r = (1 - \sqrt{2})l$.
29. Para todo n natural, $\int_0^{+\infty} t^n \cdot e^{-t} dt$ é igual a

- A) $n!$.
B) $\frac{n+1}{2}$.
C) $\frac{n(n+1)}{2} + 1$.
D) $n^2 - n + 41$.

30. Considere a função real definida por

$$f(x) = \begin{cases} \frac{\sqrt{1+x} - 2}{x - 3}, & \text{se } x > 3 \\ 4x + k, & \text{se } x = 3 \\ \frac{x^2 - 5x + 6}{4x - 12}, & \text{se } x < 3 \end{cases}$$

Para que f seja contínua no ponto de abscissa 3, o valor de k é igual a

- A) $1/4$.
B) $-3/4$.
C) $41/4$.
D) $-47/4$.