



# ASSEMBLEIA LEGISLATIVA DO ESTADO DO TOCANTINS

CONCURSO PÚBLICO – EDITAL Nº 01/2023

## PROVA OBJETIVA – TARDE

### ANALISTA LEGISLATIVO ENGENHARIA

NÍVEL SUPERIOR – TIPO 1 – BRANCA



#### SUA PROVA

- Além deste caderno contendo **70 (setenta)** questões objetivas, você receberá do fiscal de prova o cartão de respostas;
- As questões objetivas têm **5 (cinco)** opções de resposta (A, B, C, D) e somente uma delas está correta.



#### TEMPO

- Você dispõe de **5 (cinco) horas** para a realização da prova, já incluído o tempo para a marcação do cartão de respostas;
- **3 (três) horas** após o início da prova, é possível retirar-se da sala, sem levar o caderno de questões;
- A partir dos **30 (trinta) minutos** anteriores ao término da prova é possível retirar-se da sala **levando o caderno de questões**.



#### NÃO SERÁ PERMITIDO

- Qualquer tipo de comunicação entre os candidatos durante a aplicação da prova;
- Anotar informações relativas às respostas em qualquer outro meio que não seja o caderno de questões;
- Levantar da cadeira sem autorização do fiscal de sala;
- Usar o sanitário ao término da prova, após deixar a sala.



#### INFORMAÇÕES GERAIS

- Verifique se seu caderno de questões está completo, sem repetição de questões ou falhas. Caso contrário, **notifique imediatamente o fiscal da sala**, para que sejam tomadas as devidas providências;
- Confira seus dados pessoais, especialmente nome, número de inscrição e documento de identidade e leia atentamente as instruções para preencher o cartão de respostas;
- Para o preenchimento do cartão de respostas, use somente caneta esferográfica, fabricada em material transparente, com tinta preta ou azul;
- Assine seu nome apenas no(s) espaço(s) reservado(s) no cartão de respostas;
- Confira seu cargo, cor e tipo do caderno de questões. Caso tenha recebido caderno de cargo ou cor ou tipo **diferente** do impresso em seu cartão de respostas, o fiscal deve ser **obrigatoriamente** informado para o devido registro na ata da sala;
- Reserve tempo suficiente para o preenchimento do seu cartão de respostas. O preenchimento é de sua responsabilidade e **não será permitida a troca do cartão de respostas em caso de erro cometido pelo candidato**;
- Para fins de avaliação, serão levadas em consideração apenas as marcações realizadas no cartão de respostas;
- A FGV coletará as impressões digitais dos candidatos na lista de presença;
- Os candidatos serão submetidos ao sistema de detecção de metais quando do ingresso e da saída de sanitários durante a realização das provas.
- **Boa prova!**

## CONHECIMENTOS BÁSICOS

### Língua Portuguesa

1

Observe o seguinte texto:

*Quando entrei no terrível vagão, ele estava ocupado por duas pessoas. Uma, dobrada, coberta, dormia profundamente. A coberta superior estava manchada, de fundo amarelado, como pele de leopardo. Vendem-se muitas mantas assim nas lojas de artigos de viagens, mas pude notar logo depois que se tratava realmente da pele de um animal selvagem; do mesmo modo, o boné da pessoa adormecida me pareceu ser de feltro branco bastante delicado. O outro viajante, uma aparência simpática, parecia ter passado dos trinta anos e mostrava-se como figura insignificante que passa confortavelmente as noites em estradas de ferro.*

Nesse fragmento textual, para criar sinais de história realista e verdadeira, o narrador apela para a seguinte estratégia:

- (A) seleciona uma situação banal da qual não precisa fornecer muitos detalhes, exatamente por sua banalidade.
- (B) fornece algumas marcas caracterizadoras dos dois personagens presentes no texto, destacando sua banalidade.
- (C) indica traços descritivos do ambiente, mostrando-o como se nada houvesse nele de excepcional.
- (D) mostra detalhes variados e bastante pitorescos dos objetos descritos.
- (E) dá ao leitor informações sobre personagens e ambiente, mostrando-os como bastante conhecidos do narrador.

2

Assinale a frase que mostra a palavra *mais* numa classe gramatical **diferente** das demais.

- (A) O mercado está prisioneiro de mais um círculo vicioso: piora porque piorou e porque piorou, piora.
- (B) Os ingleses conquistaram o mundo porque não aguentavam mais a própria cozinha.
- (C) Quanto mais vejo o estrangeiro, mais amo a minha pátria.
- (D) Não é mais possível aprender tudo de cor. Um homem instruído não é mais o homem que sabe muitas coisas; é o homem que sabe onde buscar informações.
- (E) Muda-se mais facilmente de religião do que de café

3

As frases a seguir mostram termos ligados pela conjunção OU.

Assinale a frase em que essa conjunção mantém o valor de alternativa (e não de adição).

- (A) João ou Pedro deve ser eleito presidente da empresa.
- (B) A alegria ou a tristeza fazem parte da vida.
- (C) Inglês ou francês são idiomas falados pelos turistas
- (D) Os clientes leem livros ou revistas enquanto esperam.
- (E) Vasco ou Flamengo são times de longa tradição.

4

Um guitarrista americano produziu o seguinte pensamento:

*O crítico de rock é alguém que não sabe escrever, entrevistando gente que não sabe falar, para gente que não sabe ler.*

Sobre a estruturação ou a significação desse pequeno texto, assinale a afirmativa **incorreta**.

- (A) O termo “de rock” funciona como complemento nominal do termo anterior.
- (B) Todos os elementos da cadeia comunicativa citados no texto são marcados pela ignorância.
- (C) O pensamento acima revela um preconceito fortíssimo contra os amantes de rock.
- (D) A opinião expressa no texto pode advir da experiência pessoal do autor, já que se trata de um guitarrista.
- (E) A injustiça desse texto provém de ser uma opinião fundamentada em uma autoridade duvidosa.

5

John Steinbeck, prêmio Nobel, declarou o seguinte:

*O homem é o único animal que bebe sem ter sede, come sem ter fome e fala sem ter nada a dizer.*

Em relação ao significado e à estruturação desse pequeno texto, assinale a afirmativa **incorreta**.

- (A) A frase ficaria mais enfática se invertêssemos a posição do termo inicial: O único animal que bebe sem ter sede, come sem ter fome e fala sem ter nada a dizer é o homem.
- (B) A inversão de alguns segmentos do texto em nada modificaria o sentido da frase: O homem é o único animal que come sem ter fome, bebe sem ter sede e fala sem ter nada a dizer.
- (C) Os segmentos finais do texto mostram preocupação com rigoroso paralelismo sintático.
- (D) Segundo a opinião do autor do texto, a marca principal do homem é a irracionalidade.
- (E) Nem todas as ações citadas como marcas humanas estão presentes, por oposição, nos outros animais.

6

Assinale a frase que **não** expressa uma noção de tempo abstrato.

- (A) Nas asas do tempo, a tristeza voa.
- (B) Quem mata o tempo não é assassino, é suicida.
- (C) O tempo perdido não se encontra nunca mais.
- (D) O tempo é o melhor professor. Infelizmente, ele mata todos os seus estudantes
- (E) O tempo gasto na viagem foi de duas horas.

7

Assinale a frase em que a utilização do acento grave indicativo da crase é realizada de forma **errada**.

- (A) Jamais alguém se arrependeu de ter-se acostumado à madrugada e à ter-se casado jovem.
- (B) Tempo é o suspiro de adeus do sol à terra.
- (C) Saio todos os dias às cinco horas e não permito que o meu trabalho interfira no meu jogo de tênis.
- (D) O momento de extrair uma lição da história está sempre à mão para os sábios.
- (E) Quando assumi, quatro anos atrás, estávamos à beira do precipício.

8

Os adjetivos podem representar estados, qualidades, características e relações.

Assinale a frase que mostra um tipo de adjetivo **diferente** dos demais.

- (A) Nunca houve criança tão amável que a própria mãe não ficasse satisfeita ao conseguir adormecê-la.
- (B) Nada mais perversamente cruel que uma adorável criança.
- (C) Mesmo estando doentes, as crianças não ficam caladas.
- (D) Quando as crianças estão quietas é porque fizeram alguma coisa errada.
- (E) As tangerinas verdes não amadurecem fora do pé.

9

Assinale a frase em que o adjetivo sublinhado mostra uma função sintática **diferente** das demais.

- (A) Por fora bela viola, por dentro pão bolorento.
- (B) Tiradentes, heroico, tentou organizar uma revolução.
- (C) Um rosto bonito altera-se depressa.
- (D) Eu não podia acreditar que existem múmias tão lindas.
- (E) Um homem belo é um homem insignificante.

10

Assinale a opção que mostra uma impropriedade léxica, ou seja, um emprego **inadequado** da expressão “cerca de”.

- (A) Havia cerca de três dúzias de convidados no final da festa.
- (B) Chegaram cerca de 100 cartas no mesmo dia.
- (C) Cerca de 18 lojas fecharam as portas mais cedo.
- (D) Os cantores receberam cerca de uma centena de convites.
- (E) A plantação produziu cerca de uma tonelada de legumes.

11

Muitas palavras portuguesas mostram o prefixo A- sem qualquer valor semântico, sendo equivalentes ao mesmo vocábulo sem esse prefixo.

Assinale a palavra a seguir que exemplifica esse A protético.

- (A) amostrar
- (B) abraçar
- (C) atenuar
- (D) aguardar
- (E) aparar

12

Observe o seguinte texto:

*A felicidade depende da habilidade que tenhamos naquelas atividades que consideramos importantes: somente se lhes damos um real valor aos pequenos detalhes cotidianos, poderemos ter instantes felizes. A felicidade absoluta não existe, e já que só podemos acessar os pequenos detalhes daquilo que nos interessa, devemos contentar-nos com isso. Por isso, a infelicidade é um sinal claro de nossa incompetência na arte de viver.*

Sobre a estrutura e a significação desse texto, assinale a afirmativa **inadequada**.

- (A) O tema do texto gira em torno do que consiste a felicidade e o que viria a ser o seu oposto.
- (B) A afirmação de que “A felicidade absoluta não existe” é de cunho pessoal do autor do texto, representando uma opinião.
- (C) O raciocínio utilizado na estruturação argumentativa é do tipo dedutivo.
- (D) O conector “Por isso” mostra a preocupação com o caráter lógico da argumentação.
- (E) A tese do texto é a de que a infelicidade é fruto de nossa incompetência na arte de viver.

## Raciocínio Lógico Matemático

13

Certo programa de rádio tem 1 hora e 55 minutos de duração. A partir do momento em que o programa é iniciado, há blocos temáticos de 7 minutos intercalados por blocos de propagandas de 2 minutos.

Em todos os blocos de propaganda, ouve-se o comercial do restaurante R, que sempre dura 18 segundos.

Se o programa começa e termina com um bloco temático, então, o tempo total do programa dedicado ao anúncio do restaurante R é

- (A) 3 minutos e 54 segundos.
- (B) 3 minutos e 36 segundos.
- (C) 3 minutos e 18 segundos.
- (D) 3 minutos.
- (E) 2 minutos e 48 segundos.

14

A linha de produção de certa fábrica produz 1100 latas de sardinhas a cada hora. Certo dia, por um defeito de calibragem do sistema, entre 13h e 14h, o volume de produção foi reduzido em 30% durante exatos 12 minutos.

A quantidade de latas de sardinhas produzidas no intervalo supracitado foi

- (A) 946.
- (B) 964.
- (C) 1022.
- (D) 1034.
- (E) 1046.

15

Marcelo está parado de frente para uma das paredes de uma sala quadrada. Nesta posição, ele está a 1m e 20cm da parede que se encontra à sua direita e a 1m e 70cm da parede que está às suas costas.

Ele, então, se desloca paralelamente às paredes da sala sendo 40cm para a frente e 80cm para a direita. Nessa nova posição, ele passou a distar 1m e 90cm da parede que antes estava à sua esquerda.

Desprezando-se as dimensões de Marcelo, a sua atual distância à parede que, antes dos movimentos, estava à sua frente, é

- (A) 20cm.
- (B) 30cm.
- (C) 40cm.
- (D) 50cm.
- (E) 60cm.

**16**

Um dado é dito comum quando tem a forma de um cubo e suas 6 faces são numeradas de 1 a 6, de tal forma que a soma dos números estampados em faces opostas, quaisquer que sejam elas, sempre somam 7.

Quando um dado comum é lançado, diz-se que o resultado do lançamento é o número estampado na face voltada para cima.

Um dado foi lançado 3 vezes seguidas. Se o produto dos resultados obtidos nos lançamentos vale 75, a soma desses resultados é igual a

- (A) 12.
- (B) 13.
- (C) 14.
- (D) 15.
- (E) 16.

**17**

Em certo ano, o dia 1º de agosto cai em um domingo. Logo, o dia 1º de novembro cairá em

- (A) um sábado.
- (B) um domingo.
- (C) uma segunda-feira.
- (D) uma quarta-feira.
- (E) uma sexta-feira.

**18**

Considere a seguinte proposição condicional:

*Se todos os alunos da Escola Aristarco gostam de matemática, então, ao menos um deles ganha medalha na Olimpíada Nacional de Matemática.*

Se essa proposição é verdadeira, é correto afirmar que

- (A) se nenhum dos alunos da Escola Aristarco gosta de Matemática, então nenhum deles ganha medalha na Olimpíada Nacional de Matemática.
- (B) se todos os alunos da Escola Aristarco ganham medalha na Olimpíada Nacional de Matemática, então, todos esses alunos gostam de Matemática.
- (C) se algum aluno da Escola Aristarco ganha medalha na Olimpíada Nacional de Matemática, então todos esses alunos gostam de Matemática.
- (D) se nenhum aluno da Escola Aristarco ganha medalha na Olimpíada Nacional de Matemática, então nenhum desses alunos gosta de Matemática.
- (E) se nenhum aluno da Escola Aristarco ganha medalha na Olimpíada Nacional de Matemática, então algum desses alunos não gosta de Matemática.

**19**

Em uma caixa, há muitas canetas esferográficas. Classificadas conforme a cor, elas podem ser azuis, vermelhas ou pretas. Classificadas quanto à espessura da esfera, elas podem ser de ponta fina ou de ponta grossa.

Metade das canetas vermelhas tem a ponta grossa. A quantidade total de canetas pretas é igual à quantidade total de canetas vermelhas. Entre as canetas de ponta grossa, a quantidade de azuis é igual à de pretas. A quantidade de canetas azuis com ponta fina é o dobro da quantidade de canetas pretas de ponta grossa.

Se, nessa caixa, 18 são azuis e 20 têm ponta grossa, então a quantidade total de canetas na caixa é

- (A) 30.
- (B) 40.
- (C) 48.
- (D) 50.
- (E) 52.

**20**

Tucídides possuía uma dívida e, em vez de quitá-la, pagou apenas 20% do seu valor, deixando o restante para ser quitado em data futura, com acréscimo de 12% a título de juros sobre o saldo devedor.

No ato de quitação, Tucídides pagou R\$2.329,60. Logo, o valor original da dívida é o resultado da seguinte expressão:

(A)  $2.329,60 \times 0,88 - 20$

(B)  $\frac{2.329,60}{0,88} \times 1,20$

(C)  $\frac{2.329,60}{1,12} \times 1,20$

(D)  $\frac{2.329,60}{1,12 \times 1,20}$

(E)  $\frac{2.329,60}{1,12 \times 0,8}$

**21**

As filhas de Nepomuceno têm 5 e 9 anos de idade. Ele dividirá R\$420,00 entre elas de forma inversamente proporcional às suas idades.

Logo

- (A) a mais nova receberá R\$120,00 a mais que a mais velha.
- (B) a mais nova receberá R\$150,00 a mais que a mais velha.
- (C) a mais nova receberá R\$270,00 a mais que a mais velha.
- (D) a mais velha receberá R\$120,00 a mais que a mais nova.
- (E) a mais velha receberá R\$150,00 a mais que a mais nova.

**22**

A negação da proposição:

$$\text{Se } y \neq 0, \text{ então } x > 2 \text{ e } x \leq 5$$

é dada por

- (A) Se  $y = 0$ , então  $x > 2$  e  $x \leq 5$
- (B) Se  $y = 0$ , então  $x < 2$  ou  $x \geq 5$
- (C)  $y = 0$  e  $x \leq 2$  ou  $x > 5$
- (D)  $y \neq 0$  e  $x \leq 2$  ou  $x > 5$
- (E)  $y \neq 0$  e  $x \leq 2$  e  $x > 5$

## Atualidades

23

De acordo com o censo demográfico de 2022 (IBGE), mais da metade da população brasileira (51,13%) é feminina, e elas representam, segundo o Tribunal Superior Eleitoral, 53% do eleitorado. No entanto, elas ocupam, hoje, menos de 15% dos cargos eletivos.

A respeito da baixa participação das mulheres na política, assinale a afirmativa que apresenta um dispositivo existente na legislação brasileira para alterar esse cenário.

- (A) Reserva de pelo menos 50% dos recursos do Fundo Especial de Financiamento de Campanha, o Fundo Eleitoral, para financiar candidaturas femininas.
- (B) Suspensão dos direitos eleitorais aos partidos em caso de não observância do percentual de pelo menos 30% de candidatas mulheres em cada ciclo eleitoral
- (C) Reserva de assentos, em ambas as casas legislativas, para mulheres, com preferência para as representantes de povos originários.
- (D) Cota de gênero, que obriga cada partido ou coligação a preencher o mínimo de 30% e o máximo de 70% de candidaturas de cada sexo.
- (E) Repasse de até 30% dos recursos dos Fundos Partidário para custear o tempo da propaganda eleitoral gratuita de candidatas em rádio e televisão.

24

A França se tornou o primeiro país do mundo a incluir na Constituição a liberdade de a mulher abortar. A mudança na Carta Magna foi aprovada em uma sessão conjunta das duas Casas legislativas, a Assembleia Nacional e o Senado, e será promulgada pelo presidente Emmanuel Macron ainda em março de 2024.

Adaptado de <https://www1.folha.uol.com.br/mundo/2024/03/>

Diferentemente da França, a legislação brasileira

- (A) equipara o aborto ao infanticídio.
- (B) considera o aborto uma prática ilegal em todas as situações.
- (C) descriminaliza a interrupção da gravidez em caso de deficiência da gestante.
- (D) estabelece um limite temporal para interromper a gravidez, desde que respaldada por laudo médico.
- (E) autoriza a interrupção de gestação em caso de não haver outro meio de salvar a vida da gestante.

25

Desde os anos 2000, o interior do Brasil ultrapassou o litoral na incidência de dengue. A região costeira que vai de Santos, em São Paulo, até Belém, no Pará, apresentava tipicamente maior proporção de casos de dengue em comparação com sua população. Entretanto, recentemente, o oeste do Paraná, o oeste de Santa Catarina o oeste de São Paulo, o interior de Minas Gerais, uma parte do Tocantins, o Goiás e o Mato Grosso do Sul viram a transmissão da doença aumentar e muitas de suas cidades foram obrigadas a decretar emergência.

Adaptado de <https://www.estadao.com.br>

A respeito dos fatores relacionados ao aumento e à interiorização dos casos de dengue no Brasil, analise as afirmativas a seguir.

- I. A maior frequência de períodos com temperaturas acima da média, inclusive com ondas de calor no período invernal em todo território, tem reforçado o padrão sazonal da doença.
- II. A expansão urbana desvinculada de melhoras nos serviços sanitários tem propiciado a formação de ilhas de calor e, portanto, uma alta na incidência da dengue.
- III. O desmatamento do cerrado, convertido em pasto, por exemplo, tem contribuído para aumentar a temperatura média e o número de casos da doença no interior do Brasil.

Está correto o que se afirma em

- (A) I, apenas.
- (B) I e II, apenas.
- (C) I e III, apenas.
- (D) II e III, apenas.
- (E) I, II e III.

26

As afirmativas a seguir descrevem corretamente o desempenho da economia brasileira em 2023, à exceção de uma. Assinale-a.

- (A) A expansão econômica ampliou a geração de empregos informais, em um contexto recessivo e de flexibilização das leis trabalhistas.
- (B) O dinamismo da economia foi marcado pelo aumento de exportações, no setor agrícola, e da demanda, no setor de serviços, em função da alta no consumo das famílias.
- (C) A alta progressiva nas cotações internacionais de commodities acelerou o ritmo das exportações, mesmo em um cenário cambial desfavorável para os exportadores.
- (D) A retração do Brasil no mercado regional e internacional ocorreu em função da maior competitividade dos produtos agrícolas argentinos e pela retomada da economia chinesa.
- (E) A persistência do alto nível da inflação foi ocasionada pela alta da cesta básica, sobretudo dos alimentos, cujas safras foram afetadas pelas condições climáticas adversas.

27

Em 2024, o Tribunal Superior Eleitoral (TSE) aprovou uma resolução para regulamentar o uso da inteligência artificial (IA) durante as eleições municipais a serem realizadas em outubro. A norma proíbe manipulações de conteúdo falso para criar ou substituir imagem ou voz de candidato com objetivo de prejudicar ou favorecer candidaturas. Também foi aprovada a restrição do uso de chatbots humanizados e avatares para intermediar a comunicação das campanhas com pessoas reais nas redes sociais.

Adaptado de <https://agenciabrasil.etc.com.br/>

A resolução sobre IA objetiva

- (A) coibir a produção e circulação de *deepfakes*.
- (B) restringir o uso de ferramentas de IA simbólica.
- (C) retomar a veiculação de propagandas eleitorais em mídias tradicionais, como rádio e televisão.
- (D) proibir o uso de ferramentas de coleta e seleção em bases de dados com fins eleitorais.
- (E) limitar o uso de assistente virtual programado por AI para divulgação do programa partidário.

28

Assinale a afirmativa que descreve corretamente um aspecto do panorama global da economia em 2023.

- (A) Nos Estados Unidos, a economia foi alavancada pela adoção de uma política de ampliação do crédito e baixa da taxa de juros.
- (B) Na China, o PIB cresceu acima do esperado, em um cenário marcado pela retomada econômica pós pandemia, inclusive no setor imobiliário.
- (C) Na Zona do Euro, a alta dos preços da energia pesou nas despesas familiares e no setor industrial, confirmando a manutenção de um quadro de crise.
- (D) Na Rússia, o PIB decresceu, em função do impacto prolongado da guerra com a Ucrânia e dos embargos à venda de petróleo e gás russos.
- (E) Na América do Sul, foi mantido um caminho geral de crescimento, apoiado por investimentos externos e pela intensificação de políticas estatistas.

29

Um supercomputador consiste em milhares de pequenos computadores chamados nós. Cada nó é equipado com sua própria memória e com vários processadores. Atuando em conjunto, eles são capazes de realizar cálculos extremamente complexos em elevada velocidade. Hoje, o maior supercomputador da América Latina é o Pégaso, da Petrobras, com 678 TB de memória RAM e mais de 233 mil núcleos.

Adaptado de <https://revistapesquisa.fapesp.br>

A respeito do poder computacional de alto desempenho dos supercomputadores, analise as afirmativas a seguir e assinale (V) para a verdadeira e (F) para a falsa.

- ( ) Essas máquinas são instrumentos valiosos de pesquisa e de suporte a setores da economia como defesa, energia e saúde, permitindo a resolução de problemas complexos em menor tempo.
- ( ) Esses equipamentos permitem realizar tarefas que exigem altíssimos níveis de processamento, como simulações da formação do universo ou modelagem molecular para novos fármacos.
- ( ) Esses aparelhos trabalham em alta velocidade de processamento pelo somatório de diversos núcleos, o que potencializa a velocidades do processador, medidas em gigahertz (GHz).

As afirmativas são, respectivamente,

- (A) V – V – F.
- (B) V – F – V.
- (C) F – V – F.
- (D) F – V – V.
- (E) V – V – V.

30

No início do ano corrente, a Petrobras anunciou ter alcançado em 2023 o segundo maior valor de lucro líquido de sua história. Mesmo assim, suas ações caíram no mercado financeiro, em função da disputa sobre os dividendos.

A respeito dos resultados financeiros da Petrobras nos últimos anos e da política de distribuição de dividendos da empresa, assinale a afirmativa correta.

- (A) A Petrobras é uma empresa estatal de economia mista que monopoliza a indústria petroleira no Brasil.
- (B) A Petrobras é uma estatal administrada diretamente por órgãos governamentais que controlam o valor das suas ações.
- (C) A Petrobras direciona parte dos dividendos para investidores privados, e outra parte para o governo federal, que controla a empresa via Tesouro e BNDES.
- (D) A Petrobras, sob o Governo Bolsonaro, reduziu o pagamento de dividendos a acionistas privados para reinvesti-los em energia renovável.
- (E) A Petrobras, no atual governo, vendeu ativos e distribuiu o lucro e os valores recordes de dividendos entre seus acionistas para financiar projetos do BNDES.

31

Dados da última década mostram que, em relação aos Estados, o Pará é o que apresenta o maior número de registros de resgates de trabalho análogo à escravidão, com 9.853, seguido por Mato Grosso (4.302); Tocantins (2.896); São Paulo (1.529) e Rio de Janeiro (1.653), em 2017.

Adaptado de <https://www.jota.info/justica/em-14-anos-434-mil-foram-resgatados-de-trabalho-escravo-30102017>

A respeito da definição moderna de escravidão, analise as afirmativas a seguir.

- I. Em Tocantins, a maior incidência de escravidão moderna ocorre na zona rural, associada a atividades agropecuárias e ao extrativismo mineral, como nas carvoarias, por exemplo.
- II. A Organização Internacional do Trabalho determina a condição de escravidão por uma série de componentes, como o trabalho forçado análogo ao de escravo e o casamento forçado.
- III. Pessoas obrigadas a trabalhar por dívida ou por ameaça, sem direitos trabalhistas garantidos estão em situação de escravidão, uma vez que lhes é impedida a liberdade de ir e vir.

Está correto o que se afirma em

- (A) I, apenas.
- (B) I e II, apenas.
- (C) I e III, apenas.
- (D) II e III, apenas.
- (E) I, II e III.

32

Energia gerada por recursos naturais renováveis que, no Brasil, provém da lenha, carvão vegetal, carvão mineral, bagaço de cana e outros resíduos combustíveis. Essa energia é a matéria orgânica vegetal ou animal usada como fonte de energia limpa e sustentável.

O trecho descreve o seguinte componente importante do desenvolvimento sustentável:

- (A) compostagem.
- (B) biodiversidade.
- (C) créditos de carbono.
- (D) ciclo de vida.
- (E) biomassa.

## História e Geografia do Estado de Tocantins

33

Leia a descrição de uma classe de vegetação presente no estado do Tocantins, a seguir.

*Esta vegetação, também conhecida como floresta pluvial tropical, é caracterizada por árvores de porte elevado, além de trepadeiras lenhosas e epífitas (bromélias e orquídeas, por exemplo) em abundância, o que a diferencia de outras classes de formação vegetal. Sua característica ecológica principal é estar presente em ambientes de chuvas abundantes, como na parte noroeste do Estado, onde as temperaturas médias são de 25°C e os elevados índices de precipitação estão bem distribuídos ao longo do ano.*

Adaptado de Luís Antônio G. C. Silva. *Biomias presentes no Estado do Tocantins*. Brasília: Câmara dos Deputados, 2007, p. 4.

O trecho caracteriza a região conhecida como Floresta

- (A) Estacional Semidecidual.
- (B) Tropical Subcaducifólia.
- (C) de Mata Atlântica.
- (D) Ombrófila Densa.
- (E) Temperada Decidual.

34

Comparando dados dos censos do IBGE, pode-se elaborar um retrato da evolução demográfica da população residente no Estado de Tocantins. O grupo na faixa etária de 0 a 14 representava 41,7% da população em 1991, 28,8% em 2010, e passou para 24% em 2022. A população acima de 65 anos era de 3,8% em 1991 e 5,8% em 2010, e ficou em 8,6% em 2022. O censo de 2022 mostrou ainda que a faixa etária de 15 a 29 anos representa 15% da população e que 41% da população é composta por pessoas de 30 a 59 anos.

Com base no trecho, assinale a opção que apresenta a dinâmica populacional do Tocantins entre 1991 e 2022.

- (A) Expansão da base da pirâmide etária.
- (B) Diminuição da taxa de fecundidade.
- (C) Estreitamento do topo da pirâmide.
- (D) Aumento da idade mediana.
- (E) Redução do índice de envelhecimento.

35

*Foram inegáveis os desdobramentos socioeconômicos sobre o antigo Norte Goiano fruto da construção da rodovia BR-153, a partir do final da década de 1950. O novo urbanismo da Belém-Brasília trouxe enorme impacto no que se refere ao conjunto de cidades que existiam às margens do rio Tocantins, aos fluxos migratórios e às atividades econômicas da região.*

Adaptado de AQUINO, N. *Tocantins: cidades e urbanismo em três modelos históricos*. In: III Encontro da ANPPAS. Brasília, 2006, p. 8.

As afirmativas a seguir descrevem corretamente impactos da rodovia BR-153 no processo de territorialização do Tocantins, **à exceção de uma**. Assinale-a.

- (A) A rodovia foi construída no governo Kubitscheck, em um contexto desenvolvimentista que considerava a expansão rodoviária como um meio para integrar econômica e territorialmente as regiões do país, inclusive o norte goiano que, então, vivia uma situação de abandono.
- (B) A rodovia Belém-Brasília teve grande importância para a urbanização do atual Tocantins, o que é exemplificado pela quantidade de novas cidades criadas após a sua construção, como Araguaína, Gurupi, Paraíso do Tocantins, Colinas do Tocantins e Guarái.
- (C) A construção da BR-153 alavancou também os municípios ribeirinhos, pois a navegação fluvial foi intensificada para abastecer as obras em curso, o que transformou esses municípios em satélites econômicos da nova malha urbana instalada ao longo da rodovia.
- (D) Após a abertura da rodovia, as principais áreas que receberam fluxos migratórios foram a Microrregião de Gurupi – Gurupi e a Microrregião de Porto Nacional – Palmas, para onde se dirigiram pessoas interessadas em trabalhar na construção civil, nos serviços e no comércio, entre outros.
- (E) A BR-153 permitiu interligar o norte de Goiás, atual Estado do Tocantins, a outras localidades do país, facilitando o escoamento da produção e o acesso a produtos para a região, promovendo o fluxo de mercadorias e serviços.

36

O Memorial Coluna Prestes (2001) é uma obra do arquiteto Oscar Niemeyer localizada na Praça dos Girassóis, no centro de Palmas (TO).



Fonte: <https://central.to.gov.br/image/146145?f=1>

A respeito da relação entre essa obra e a constituição de uma memória histórica para o Estado do Tocantins, analise as afirmativas a seguir.

- I. O monumento refere-se à Coluna Prestes, que percorreu o Brasil para divulgar seu programa revolucionário entre 1924 e 1927, tendo passado pelo Norte do então Estado de Goiás (atual Tocantins) durante seu percurso.
- II. A obra foi realizada em concreto e apresenta curvas sinuosas, características próprias do Barroco das cidades mineradoras, estabelecendo visualmente uma continuidade entre o Barroco do passado das cidades mineradoras e o presente do Tocantins.
- III. A construção do memorial permite inserir simbolicamente a história do Tocantins nos grandes processos da história republicana nacional, e homenagear o Tenente Antônio de Siqueira Campos, cujo sobrenome é homônimo ao do ex-governador do Estado.

Está correto o que se afirma em

- (A) I, apenas.
- (B) I e II, apenas.
- (C) I e III, apenas.
- (D) II e III, apenas.
- (E) I, II e III.



37

Até 1988, o território que hoje corresponde ao Estado do Tocantins pertencia ao antigo norte de Goiás e à Região Centro-Oeste, tendo como capital política a cidade de Goiânia. Com a emancipação política, da noite para o dia, as pessoas amanheceram tocantinenses, mas sem referências culturais que as representassem como tais.

A respeito da projeção simbólica do novo Estado e de sua nova capital, assinale a opção que interpreta corretamente o processo de construção e atribuição de uma identidade ao Tocantins.

- (A) Desde o primeiro mandato do governador Siqueira Campos, os símbolos oficiais do Tocantins continuaram sendo o brasão de armas, a bandeira, o selo estadual e a canção “Hino ao Tocantins”, de Liberato Costa Póvoa e Abiezer Alves da Rocha.
- (B) O girassol foi reconhecido oficialmente como símbolo da natureza do Estado, por ser uma planta nativa dos cerrados tocantinenses e estar associada à prosperidade e à esperança.
- (C) A Praça dos Girassóis, centro cívico de Palmas, foi concebida para receber edifícios esteticamente associados à cultura do Tocantins, como o Palácio do Araguaia, cujos pórticos remetem ao capim dourado, símbolo da tradição do artesanato de alta qualidade da região.
- (D) A monumentalidade da Praça dos Girassóis é enfatizada pelo seu pavimento, que contém figuras simbólicas como o mapa do Tocantins, a rosa dos ventos, o brasão de armas e a Praça Krahô.
- (E) O meio ambiente também foi utilizado para fortalecer o sentimento identitário, inserindo o girassol, a fava-de-bolota, a arara-canindé e a granada como símbolos da natureza do Tocantins, desde a promulgação da Constituição Estadual em 1989.

38

A respeito da matriz energética do Estado e dos investimentos em biocombustíveis, analise as afirmativas a seguir e assinale (V) para a verdadeira e (F) para a falsa.

- ( ) O Estado tem condições de clima e solo desfavoráveis para o plantio de matérias-primas usadas na fabricação de biocombustíveis, mas a expansão do modal logístico (Ferrovia Norte-Sul) permitirá o acesso à soja do planalto goiano.
- ( ) O Tocantins conta com duas usinas de biodiesel em funcionamento, utilizando o pinhão-manso, a soja, a mamona e outras oleaginosas como matéria-prima.
- ( ) O Estado tem alto potencial de geração de energia solar, pela elevada irradiação solar e pelas políticas públicas voltadas para produção de energia limpa e renovável, como a Política Estadual de Incentivo à Geração e ao Uso da Energia Solar (Pró-Solar)

As afirmativas são, respectivamente,

- (A) V – F – V.  
 (B) F – V – V.  
 (C) F – F – V.  
 (D) V – V – F.  
 (E) V – V – V.

39

*As belas paisagens como serras, cachoeiras, praias e até mesmo dunas, fazem do Tocantins um paraíso de paisagens naturais, atraindo turistas de várias regiões para conhecer o mais novo Estado brasileiro. A potencialidade para o ecoturismo e a preocupação em conservar a biodiversidade e recursos naturais nele contidos fez com que o Governo do Estado, criasse e implementasse as Unidades de Conservação Ambiental (UC).*

Adaptado de <https://www.to.gov.br/secom/>

A respeito das Unidades de Conservação (UC) do Tocantins, assinale a afirmativa correta.

- (A) São espaços territoriais legalmente instituídos pelo poder público e podem ser de proteção integral federal, como no caso dos Parques Cantão, Jalapão e Lajeado.
- (B) As UCs federais estão subordinadas ao Instituto Chico Mendes de Conservação da Biodiversidade (ICMBio), como no caso do Monumento Natural das Árvores Fossilizadas.
- (C) As UCs estaduais estão subordinadas ao Instituto Natureza do Tocantins (Naturatins), que supervisiona o Parque do Araguaia e o das Nascentes do rio Parnaíba.
- (D) As UCs de uso sustentável são compostas exclusivamente por áreas públicas, sendo permitida sua utilização apenas para o ecoturismo, pesquisa e educação ambiental.
- (E) As UCs municipais estão subordinadas às secretarias de meio ambiente, como no caso do Monumento Natural dos Cânions e Corredeiras do Rio Sono e do Parque Ecológico Roberto Guedes Pereira.

40

O Estado do Tocantins possui diversas comunidades quilombolas certificadas e outras com processo formalizado para regularização fundiária de seus territórios. A definição de comunidade quilombola é dada pelo Art. 2º do Decreto nº 4.887/2003:

*Consideram-se remanescentes das comunidades dos quilombos, para os fins deste Decreto, os grupos étnico-raciais, segundo critérios de auto-atribuição, com trajetória histórica própria, dotados de relações territoriais específicas, com presunção de ancestralidade negra relacionada com a resistência à opressão histórica sofrida.*

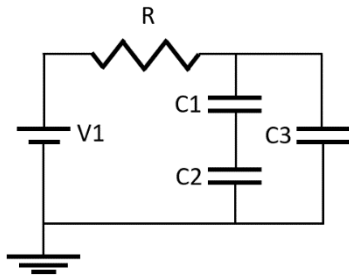
A respeito dos órgãos e processos envolvidos na identificação e regularização de territórios quilombolas no Estado do Tocantins, assinale a afirmativa correta.

- (A) O acesso dessas comunidades às políticas públicas de educação, saúde, moradia e regularização fundiária depende de o Estado emitir uma certidão de identificação de comunidade quilombola, mediante Fundação Palmares.
- (B) Os critérios para reconhecimento de um grupo enquanto remanescente de quilombo depende da comprovação de sua ancestralidade, seu parentesco e da preservação viva de religiosidades autenticamente africanas.
- (C) A Coordenação Nacional de Articulação de Comunidades Negras Rurais Quilombolas (CONAQ) luta pela incorporação constitucional do direito à autodefinição dos remanescentes de quilombos.
- (D) A certificação quilombola é realizada pela Fundação Cultural Palmares, que avalia com visitas técnicas a autenticidade do legado quilombola pretendido e, caso o aprove, emite a certidão de comunidade quilombola e a inscreve em um cadastro geral.
- (E) O acesso às terras ocupadas pelos remanescentes das comunidades dos quilombos é garantido por sua delimitação e titulação, a cargo da autoridade municipal em que a mesma se localiza.

### CONHECIMENTOS ESPECÍFICOS

41

No circuito abaixo, uma bateria de tensão V1 é utilizada para carregar três capacitores C1, C2 e C3.



Componente	Valor
V1	2V
R	50Ω
C1	1μF
C2	3μF
C3	2μF

A energia armazenada nos capacitores, em ordem crescente, é:

- (A) C1, C3 e C2.
- (B) C2, C1 e C3.
- (C) C2, C3 e C1.
- (D) C1, C2 e C3.
- (E) C3, C1 e C2.

42

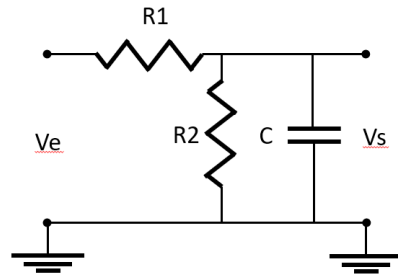
Um gerador de sinais na frequência de 1MHz possui impedância interna igual a 50Ω e tensão fasorial igual 120∠0°V rms entre seus terminais quando não existe carga conectada.

Uma carga com impedância igual a 10 + j80 é conectada à fonte. Com relação à tensão e à corrente na carga assinale a afirmativa correta.

- (A) A corrente possui módulo igual a 1,2Arms e está adiantada em relação à tensão.
- (B) A corrente possui módulo igual a 1,2Arms e está atrasada em relação à tensão
- (C) A corrente possui módulo igual a 2Arms e está atrasada em relação à tensão
- (D) A corrente possui módulo igual a 2Arms e está adiantada em relação à tensão.
- (E) A corrente possui módulo igual a 2Arms e está em fase em relação à tensão.

43

O circuito abaixo é composto de dois resistores R1 e R2 e um capacitor C. As tensões de entrada e saída são, respectivamente, Ve e Vs.



Componente	Valor
R1	50Ω
R2	50kΩ
C	1μF

Analise as afirmativas a seguir relativas ao circuito apresentado.

- I. O circuito é um filtro passa-altas.
- II. A frequência de corte é aproximadamente igual a 3,18 kHz.
- III. A função de transferência é aproximadamente igual a:

$$H(j\omega) = \frac{V_s}{V_e} = \frac{\frac{1}{R_2 C}}{j\omega + \frac{1}{R_1 C}}$$

Está correto o que se afirma em

- (A) I, apenas.
- (B) II apenas.
- (C) I e II, apenas.
- (D) II e III, apenas.
- (E) I, II e III.

44

Durante a realização de uma medição, a grandeza elétrica medida pode ser uma grandeza fundamental ou uma grandeza derivada.

O seguinte equipamento é capaz de realizar a medida de uma grandeza fundamental:

- (A) galvanômetro.
- (B) voltímetro.
- (C) amperímetro.
- (D) medidor de potência.
- (E) medidor de intensidade de campo elétrico.

45

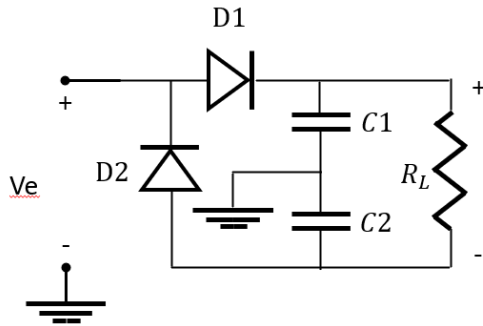
O transistor bipolar de junção do tipo npn possui duas junções pn e, portanto, pode funcionar como um diodo.

Para que isso ocorra,

- (A) o coletor e o emissor do transistor devem estar em curto e a corrente irá circular do coletor para a base.
- (B) o coletor e a base do transistor devem estar em curto e a corrente irá circular do coletor para o emissor.
- (C) o emissor e a base do transistor devem estar em curto e a corrente irá circular da base para o coletor.
- (D) um capacitor conecta o emissor ao coletor e a corrente irá circular do coletor para o emissor.
- (E) um indutor conecta o emissor ao coletor e a corrente irá circular do coletor para a base.

46

O circuito a seguir é composto de dois capacitores C1 e C2 e dois diodos D1 e D2. O sinal de entrada  $V_e$  é um sinal de tensão senoidal de amplitude e frequência fixos. O sinal de saída  $V_s$  é a queda de tensão no resistor  $R_L$  e é um sinal em corrente contínua.

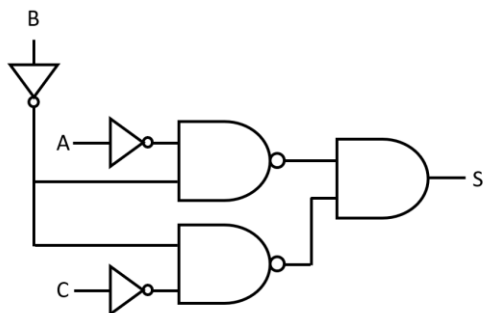


Este circuito é conhecido como

- (A) retificador de meia onda.
- (B) retificador de onda completa com ponto neutro.
- (C) retificador de onda completa em ponte.
- (D) dobrador de tensão de onda completa.
- (E) dobrador de tensão de meia-onda.

47

O circuito digital a seguir possui três entradas digitais A, B e C e uma saída S. Ele é composto de três portas inversoras, uma porta E e duas portas NÃO E.



A operação Booleana realizada pelo circuito é corretamente descrita como

- (A)  $S = AB + C$
- (B)  $S = A + B + C$ .
- (C)  $S = ABC$ .
- (D)  $S = A + BC$
- (E)  $S = AC + B$ .

48

Um terminal de comunicações via satélite possui uma potência isotrópica efetivamente radiada (EIRP) igual a 60 dBW na frequência de  $f = 3GHz$ . A antena é do tipo refletor parabólico com eficiência de abertura igual a  $\eta = 0,64$  e ganho igual a  $\left(\frac{\pi D f}{3 \times 10^8}\right)^2$ . Sabendo-se que no modo de transmissão, a potência na porta de entrada da antena é igual a 100W, o diâmetro  $D$  da antena é aproximadamente igual a

- (A) 2m.
- (B) 4m.
- (C) 6m.
- (D) 8m.
- (E) 10m.

49

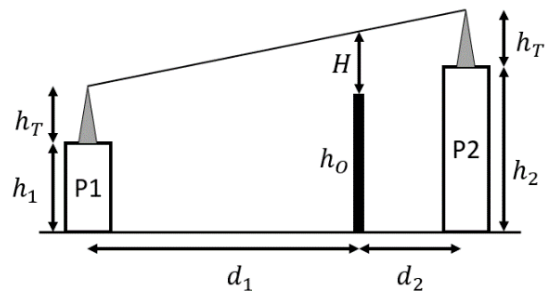
A frequência de operação possível de um enlace de comunicações que possui como mecanismo de propagação principal a reflexão ionosférica é igual a

- (A) 7MHz.
- (B) 48MHz.
- (C) 512MHz.
- (D) 4,7GHz.
- (E) 21THz.

50

Deseja-se estabelecer um enlace de micro-ondas na frequência de 10 GHz em visibilidade entre dois prédios P1 e P2. Duas torres idênticas serão instaladas no topo dos prédios de tal forma que as antenas sejam posicionadas a uma altura  $h_T$  acima do topo dos prédios.

Na visada do enlace existe um obstáculo do tipo gume-de-faca com altura  $h_o$  e distante  $d_2$  de P2. Sabe-se que um enlace é considerado em visibilidade quando a distância vertical ( $H$ ) entre a linha de visada e o obstáculo é maior do que 60% do raio da primeira zona de Fresnel ( $R = \sqrt{\frac{\lambda d_1 d_2}{d_1 + d_2}}$ ) na posição do obstáculo, onde  $\lambda$  é o comprimento de onda.



Parâmetro	Valor
$d_1$	7,5km
$d_2$	2,5km
$h_1$	15m
$h_2$	30m
$h_o$	26m

Na condição de Terra plana, o valor de  $h_T$  é igual a

- (A) 1,5m.
- (B) 4,25m.
- (C) 4,5m.
- (D) 33,5m.
- (E) 44,75m.

51

A potência de saída ( $P_s$ ) de um dispositivo eletrônico é igual a 0,0625W. O valor de  $P_s$  expresso em dBm é, aproximadamente, [Dado:  $\log_{10} 2 \sim 0,3$ ]

- (A) -12dBm.
- (B) -1,2dBm.
- (C) 1,8dBm.
- (D) 12dBm.
- (E) 18dBm.

52

Uma das maneiras de reduzir a taxa de erro de *bit* de uma transmissão em modulação 16-QAM é realizando a codificação de canal, que consiste na adição de *bits* redundantes com o objetivo de detectar e corrigir erros na recepção.

Considere a técnica de codificação de canal que consiste na transmissão de uma palavra código de 4 *bits* correspondente a 2 *bits* de mensagem, conforme a tabela a seguir.

Mensagem	Palavra código
00	0000
01	0101
10	1010
11	1111

Deseja-se transmitir um trem de *bits*, que em hexadecimal, é igual a E9.

O trem de *bits* transmitidos, em hexadecimal, será

- (A) FAA5.
- (B) F55A.
- (C) 599F.
- (D) 5BBE.
- (E) A55E.

53

Relacione as técnicas de acesso múltiplo elencadas a seguir às respectivas definições.

1. TDMA
  2. FDMA
  3. CDMA
- ( ) Divisão do tempo de uso do canal em intervalos fixos, chamados de quadros, que serão atribuídos a cada transmissor. Assim, vários dispositivos transmitem em um mesmo meio em intervalos bem definidos, podendo haver tempo de espera entre a requisição para transmitir e a transmissão de fato.
- ( ) Atribuição de códigos de espalhamento ortogonais entre si a um conjunto de usuários, que compartilham a mesma banda simultaneamente. Os sinais são processados na recepção por meio de operações de correlação baseadas nos códigos atribuídos. Estes códigos podem ser obtidos por espalhamento espectral e por saltos em frequência, por exemplo.
- ( ) Divisão de um canal em múltiplas subfaixas, com largura de banda determinada. Assim, os sinais são modulados em portadoras de diferentes frequências para minimizar a interferência entre eles.

Assinale a opção que indica a relação correta, na ordem apresentada.

- (A) 2 – 3 – 1.
- (B) 3 – 1 – 2.
- (C) 3 – 2 – 1.
- (D) 1 – 2 – 3.
- (E) 1 – 3 – 2.

54

Considere um sistema de amostragem hipotético que tem como objetivo digitalizar sinais analógicos limitados à banda de frequência  $-L < f < L$ . O sinal analógico, passa por um filtro anti-aliasing passa-baixas ideal de largura de banda igual a  $L$  antes de ser amostrado. O sinal é amostrado a cada  $100\mu s$  e cada amostra possui 7 *bits*. A frequência de amostragem é igual à frequência de Nyquist.

O valor de  $L$  é igual a

- (A) 10kHz.
- (B) 5kHz.
- (C) 20kHz.
- (D) 2,5kHz.
- (E) 40kHz.

55

Durante o processo de certificação da rede óptica de comunicação de dados de uma determinada organização são realizados diversos testes.

Os tipos de equipamentos mais indicados para a realização do teste de atenuação ponta a ponta são

- (A) fonte de luz e medidor óptico de potência.
- (B) fonte de luz e reflectômetro óptico no domínio do tempo.
- (C) analisador de espectro óptico e indicador visual de falhas.
- (D) identificador de fibras ativas e identificador visual de falhas.
- (E) analisador de espectro óptico e reflectômetro óptico no domínio do tempo.

56

Com relação à sincronização de sistemas de comunicações baseados em PDH (*Plesiochronous Digital Hierarchy*), analise as afirmações a seguir.

- I. Os relógios de cada nó da rede devem ser sincronizados com relógios mestres nível Stratum 2.
- II. A sincronização é realizada a partir de palavras de sincronismo enviadas no mesmo canal dos dados.
- III. A precisão da taxa de dados de um enlace do tipo E1, de acordo com a ITU-T G.703, é de  $\pm 102,4 \text{ bits/s}$ .

Está correto o que se afirma em

- (A) I, apenas.
- (B) II, apenas.
- (C) I e II.
- (D) I e III.
- (E) II e III.

57

O modelo OSI (*Open Systems Interconnection*) é uma importante ferramenta para entendermos o funcionamento de diversos protocolos de comunicações e sua implementação.

O protocolo SDH/SONET (*Synchronous Digital Hierarchy / Synchronous Optical Networking*), extensamente utilizado em sistemas de comunicações a altas taxas, pode ser subdividido em quatro camadas que se relacionam com as camadas do modelo OSI.

Com relação às camadas do protocolo SONET, é correto afirmar que

- (A) a camada de rotas é equivalente à camada de redes do modelo OSI.
- (B) a camada de regeneração é equivalente à camada de aplicação do modelo OSI.
- (C) a camada seção é equivalente à camada de seção do modelo OSI.
- (D) a camada de linha é equivalente à camada de transporte do modelo OSI.
- (E) a camada fotônica é equivalente à camada física do modelo OSI.

58

O *Asynchronous Transfer Mode* (ATM) é um protocolo desenvolvido para otimizar o uso de meios de transmissão de elevada velocidade, utilizando como arquitetura uma rede de comutação de células.

Sobre o protocolo ATM, é correto afirmar que

- (A) dispensa o uso de *switches* em sua implementação.
- (B) a multiplexação empregada no protocolo é a multiplexação por divisão em frequência.
- (C) os quadros transmitidos possuem tamanho fixo.
- (D) não é orientado a conexão.
- (E) não possui compatibilidade e interconectividade com sistemas de telecomunicações já existentes.

59

Um sistema de comunicações via satélite em baixa órbita (LEO) possui, em um mesmo plano orbital, satélites a uma altitude de 500km.

Sabendo-se que a frequência do enlace de descida é igual a 20GHz, a atenuação de espaço livre do enlace de descida, entre o satélite e o centro da área de cobertura (ponto subsatélital) é aproximadamente igual a

- (A) 112,4dB.
- (B) 152,4dB.
- (C) 172,4dB.
- (D) 192,4dB.
- (E) 232,4dB.

60

O padrão SDI (*Serial Digital Interface*) de codificação digital é muito utilizado em estúdios de produção de áudio e vídeo, pois possibilita o transporte de sinais digitais de áudio e vídeo não comprimidos entre equipamentos de captação e edição.

Em relação ao padrão SDI, regulado pelas normas da *Society of Motion Picture and Television Engineers* (SMPTE), analise as afirmativas a seguir.

- I. A interface elétrica do tipo SDI pode ser do tipo óptico ou cabo coaxial.
- II. De acordo com a SMPTE 292, a interface SDI pode ser utilizada para aplicações HDTV (1080i), pois possui uma taxa de dados nominal igual a 1,485Gbps.
- III. O comprimento máximo dos cabos coaxiais do tipo SDI é igual a 10 metros devido à elevada atenuação sofrida pelo sinal.

É correto o que se afirma em

- (A) III, apenas.
- (B) II e III, apenas.
- (C) I e III, apenas.
- (D) I e II, apenas.
- (E) I, II e III.

61

Em muitos sistemas de transmissão contemporâneos, como serviços de streaming *Over-the-top* (OTT) e também de televisão digital *Over-the-air* (OTA), uma técnica de compressão muito utilizada é a codificação de Huffman.

Sobre a codificação de Huffman, analise os itens a seguir e assinale (V) para o verdadeiro e (F) para o falso.

- ( ) É implementada em alguns *codecs* e contêineres de multimídia, como JPEG e MP3.
- ( ) É uma técnica de compressão sem perdas.
- ( ) Satisfaz a desigualdade de Kraft.

Os itens são, respectivamente,

- (A) V – V – F.
- (B) F – F – V.
- (C) V – F – F.
- (D) V – V – V.
- (E) F – V – F.

62

O roteamento entre dispositivos em uma mesma rede ou em redes diferentes é essencial à arquitetura da Internet. Nesse sentido, se destacam em aplicações práticas e atuais o *Open Shortest Path First* (OSPF) e o *Border Gateway Protocol* (BGP).

Com relação a estes algoritmos, analise as afirmativas a seguir e assinale (V) para a verdadeira e (F) para a falsa.

- ( ) O OSPF é um protocolo usado no roteamento entre Sistemas Autônomos diferentes.
- ( ) O OSPF possui como desvantagem, em redes com grande número de nós, o aumento do tráfego, sendo portanto implementado para roteamento dentro de um único domínio.
- ( ) O BGP é implementado em dois tipos de sessões: externa (entre sistemas autônomos diferentes) e interna (dentro de um mesmo sistema autônomo).

As afirmativas são, respectivamente,

- (A) F – F – V.
- (B) V – V – F.
- (C) F – V – V.
- (D) V – F – V.
- (E) F – V – F.

63

Um *malware* é um *software* malicioso, destinado a atividades como extorsão, espionagem e roubo de dados sensíveis, por exemplo. Nesse sentido, diversas políticas de segurança e proteção de dados são implementadas por empresas e indivíduos para proteção contra vários tipos de ataques cibernéticos.

Entre as boas práticas de segurança da informação, encontra-se o(a)

- (A) compartilhamento de senhas pessoais e corporativas com outros funcionários, conhecidos ou terceiros.
- (B) instalação de aplicativos não verificados.
- (C) atualização de aplicativos e sistemas com frequência, para incorporar correções contra falhas.
- (D) realização de *downloads* em sites não verificados.
- (E) dispensa do uso de *antivírus* e *firewalls*.

64

Uma fonte sonora, localizada a 10 metros de uma parede, possui a capacidade de emitir um sinal com intensidade constante cuja frequência varia lentamente na faixa de 100Hz a 1000Hz. Um observador, situado entre a fonte sonora e a parede, a uma distância de 1m da parede, percebe variações na intensidade sonora de acordo com a frequência da fonte sonora. A velocidade do som é igual a 340m/s.

Uma frequência do sinal emitido pela fonte sonora em que o observador percebeu uma diminuição acentuada em sua intensidade é

- (A) 510Hz.
- (B) 500Hz
- (C) 255Hz.
- (D) 250Hz
- (E) 150Hz.

65

O gerente de projetos (GP) é o profissional encarregado de garantir o resultado satisfatório do projeto para as partes envolvidas. Ele deve ter habilidades relativas a quatro áreas: Gestão de pessoas, Gestão do ambiente do Projeto, Administração e Conhecimentos técnicos.

A esse respeito, relacione as habilidades desejáveis do GP às respectivas propriedades.

1. Gestão de Pessoas
  2. Gestão do ambiente do Projeto
  3. Administração
  4. Conhecimentos técnicos
- ( ) Aplicação dos conhecimentos técnicos para a supervisão da qualidade e correção do trabalho do projeto.
  - ( ) Noções de cultura e comportamento organizacional.
  - ( ) Competência na gestão de projetos, gerenciamento financeiro e legislação.
  - ( ) Capacidade de liderar, influenciar e motivar.

Assinale a opção que indica a relação correta, na ordem apresentada.

- (A) 2 – 3 – 4 – 1.
- (B) 1 – 3 – 2 – 4.
- (C) 3 – 2 – 1 – 4.
- (D) 4 – 2 – 3 – 1.
- (E) 3 – 1 – 4 – 2.

## LEGISLAÇÃO INSTITUCIONAL

66

Nos termos da Constituição do Estado do Tocantins, constitui objeto de lei complementar a seguinte matéria:

- (A) os prazos de prescrição para ilícitos praticados por qualquer agente, servidor ou não, que causem prejuízos ao erário.
- (B) os limites de idade, a estabilidade e outras condições de transferência do servidor militar para a inatividade.
- (C) os casos de contratação por tempo determinado para atender à necessidade temporária de excepcional interesse público.
- (D) as regras para cálculo de proventos de aposentadoria e pensão por morte.
- (E) os requisitos e as restrições ao ocupante de cargo ou emprego da administração direta e indireta que possibilite o acesso a informações privilegiadas.

67

Considerando o exercício da função legislativa por parte da Assembleia Legislativa de Tocantins, nos termos de seu Regimento Interno, é correto afirmar que

- (A) projetos de lei delegada podem se destinar a regular as matérias de exclusiva competência do Poder Executivo, com a sanção do Governador do Estado.
- (B) projetos de resolução podem se destinar a regular, com eficácia de lei ordinária, matéria de competência privativa da Assembleia Legislativa.
- (C) projetos de lei complementar visam regular matéria infraconstitucional.
- (D) projetos de lei têm por objetivo regular matérias de competência do Poder Legislativo, sem a sanção do Governador do Estado.
- (E) projetos de decreto legislativo destinam-se à delegação de competência, na forma estabelecida na Constituição Estadual.

68

Aline, servidora pública estadual, revelou segredo do qual se apropriou em razão do cargo que ocupa. A Administração Pública, ao tomar conhecimento do fato, instaurou procedimento administrativo disciplinar a fim de apurar a conduta e garantir à servidora os princípios da ampla defesa e do contraditório.

À luz do Estatuto dos Servidores Públicos Civis do Estado do Tocantins, caso punida, Aline poderá ser sancionada com

- (A) advertência.
- (B) suspensão.
- (C) prestação de serviço.
- (D) multa.
- (E) demissão.

**69**

Ana, servidora pública efetiva e estável, ocupante de cargo de nível superior, objetivando inteirar-se sobre os requisitos para a progressão na carreira, consultou a Lei nº 4.208/2023, que trata sobre o plano de cargos, carreiras e remuneração dos Servidores da Assembleia de Tocantins.

Assim, para fazer jus à progressão, Ana terá que

- (A) possuir no máximo três faltas injustificadas por exercício referente ao período avaliado.
- (B) obter conceito igual ou superior a 70% (setenta por cento) dos pontos possíveis em todos os procedimentos de sua Avaliação.
- (C) concluir curso de pós-graduação *lato sensu* com duração mínima de 360 (trezentos e sessenta) horas.
- (D) cumprir trinta meses de efetivo exercício na classe em que se encontra.
- (E) concluir cursos de aperfeiçoamento em sua área de atuação que tenha, no mínimo, 80 (oitenta) horas de duração.

**70**

Antônio foi nomeado para o cargo de Controlador Interno da Assembleia Legislativa de Tocantins.

À luz da Lei nº 4.209/2023, que dispõe sobre a estrutura administrativa da Aletto, durante o exercício da função, Antônio será competente para:

- (A) opinar, conclusivamente, em processos de direitos, deveres e obrigações dos servidores do Poder Legislativo.
- (B) constituir Comissão Permanente de Licitação.
- (C) examinar a observância das normas de licitações.
- (D) apresentar à Mesa Diretora o balancete mensal e, no início de cada exercício, o balancete geral das contas da Assembleia Legislativa, relativo ao exercício anterior.
- (E) planejar, coordenar, orientar, controlar e dirigir as atividades administrativas, orçamentárias, financeiras, de comunicação social, de tecnologia de informação e de apoio legislativo da Assembleia Legislativa.

Realização

