

**PREFEITURA MUNICIPAL  
DE POUSO ALEGRE/MG**

**CONCURSO PÚBLICO  
EDITAL Nº 1/2023**



**CONTADOR**

**Tarde**

**Tipo 1 - BRANCA**

Organizadora:



**INSTITUTO  
CONSULPLAN**

**LÍNGUA PORTUGUESA**

**Por que cada vez mais sul-coreanas optam por não ter filhos**

Dados mostram queda na natalidade no país, chegando ao seu mínimo histórico. Mulheres culpam pressão social por serem as únicas responsáveis pelos cuidados com os filhos e os desafios de conciliar família e carreira. Quando ela era mais jovem, *Hyobin Lee* tinha o desejo de ser mãe. Mas, chegou a um ponto em que teve que tomar uma difícil decisão – e acabou optando por sua carreira em vez de uma família. Agora, é uma acadêmica de sucesso na cidade sul-coreana de *Daejeon*.

*Lee*, de 44 anos, é apenas uma entre milhões de mulheres sul-coreanas que decidiram conscientemente não ter filhos – levando a taxa de natalidade do país para um novo mínimo histórico.

A taxa de natalidade – o número médio de nascimentos por mulher – diminuiu para 0,72 no ano passado, de acordo com estatísticas preliminares divulgadas pelo governo da Coreia do Sul nesta semana. O número é abaixo dos 0,78 do ano anterior e dá seguimento a um declínio anual gradual desde 2015.

O índice está bem abaixo das 2,1 crianças necessárias para manter a população do país. Com apenas 230 mil nascimentos no ano passado, os números sugerem que a população pode cair para cerca de 26 milhões até 2100 na Coreia do Sul – metade da atual.

“Quando era jovem, sonhava em ter um filho que se parecesse comigo”, conta *Lee* à DW. “Eu queria brincar com ele, que lêssemos juntos e gostaria de lhe mostrar muito do mundo. Mas percebi que a realidade não é tão simples.”

“Escolhi não ter filhos por causa da minha carreira”, diz. “Ter e criar um filho causaria problemas para minha carreira e temo que ficaria ressentida com a criança por esse motivo. E, como consequência, tanto a criança quanto eu ficaríamos infelizes”, analisa.

Uma carreira de sucesso na sociedade coreana dominada por homens é uma das razões pelas quais muitas mulheres optam por não ter filhos. Mas há muitas outras, salienta *Lee*.

“As questões econômicas desempenham um papel significativo e, apesar de várias políticas de nascimento concebidas para apoiar as mulheres, elas não funcionam como o planejado”, destaca.

A licença parental, por exemplo, por lei, está disponível tanto para homens quanto para mulheres. No entanto, é esmagadoramente utilizada apenas pelas mulheres.

Somente 1,3% dos homens sul-coreanos utilizam o direito à licença parental, em comparação com uma média de 43,4% nos 38 países da Organização para a Cooperação e Desenvolvimento Econômico (OCDE).

As empresas coreanas são relutantes em contratar mulheres jovens, pois temem investir na formação de um novo membro para a equipe que poderia deixar o cargo depois de engravidar e, quem sabe, se concentrar em tempo integral à maternidade em vez de regressar ao mercado de trabalho.

“Na Coreia, ainda existe uma cultura predominante de que ter filhos e todos os aspectos do cuidado deles são responsabilidade exclusiva das mulheres”, acrescenta *Lee*. “O desafio de gerir simultaneamente o nascimento e o cuidado dos filhos é tão assustador que muitas mulheres optam por não ter filhos. Isto também vale para mim”.

*Jungmin Kwon*, professora associada da Universidade Estadual de *Portland*, no Oregon (EUA), especialista em cultura popular do Leste Asiático, concorda que as pressões da sociedade sul-coreana podem ser sufocantes.

“De acordo com muitos estudos, fatores significativos incluem o custo e o esforço envolvido no cuidado infantil”, diz.

“A Coreia é famosa pelo seu extenso mercado de educação privada e é difícil ir contra uma atmosfera na qual se assume como certo que os pais gastarão muito dinheiro em vários programas de educação privada desde muito cedo, a fim de que seus filhos possam competir com outras crianças”.

“Mais importante ainda, na atual cultura patriarcal, onde se espera que as mulheres suportem a maior parte da energia mental e física necessária para criar os filhos, o nascimento e o cuidado dos filhos são escolhas desafiadoras para as mulheres”, destaca *Kwon*, salientando que as estatísticas mostram que as mulheres ainda fazem cinco vezes mais tarefas domésticas e de cuidado com os filhos do que os homens.

“Numa situação em que o respeito e a consideração pelas mulheres que trabalham em toda a sociedade ainda não se enraizaram, gerir bem a casa e a carreira é uma tarefa desafiadora e estressante para as mulheres.”

E a consequência disso, salienta ela, é que, à medida que os níveis de educação de gênero se tornam mais igualitários e as mulheres têm mais recursos econômicos e escolhas na profissão do que no passado, elas estão descobrindo muitas formas de viver sem depender dos homens.

“Muitas mulheres não querem restringir suas vidas e escolhem não só não ter filhos, como também não se casar”, explica *Kwon*.

Os esforços agressivos dos recentes governos sul-coreanos para aumentar a taxa de natalidade – incluindo benefícios adicionais para famílias com vários filhos e apoio a famílias monoparentais – claramente não conseguiram virar a maré, salienta *Lee*, e ainda tiveram a consequência imprevista de alimentar o ressentimento entre os homens.

## CONCURSO PÚBLICO – PREFEITURA MUNICIPAL DE POUSO ALEGRE/MG

“Eles sentem-se preteridos por terem de cumprir o serviço militar obrigatório e argumentam que não existe uma regra equivalente para as mulheres, que ainda se beneficiam de inúmeras políticas de apoio”, comenta.

Foi esse filão que garantiu, em parte, a vitória de *Yoon Suk Yeol* nas eleições presidenciais de maio de 2022, depois de ele prometer abolir o Ministério da Igualdade de Gênero e Família.

Tanto *Lee* como *Kwon* são pessimistas quanto à possibilidade de superar a crise populacional da Coreia do Sul. Para *Lee*, as mulheres jovens parecem não ter interesse em responder às necessidades do país.

“Há uma crença generalizada de que as questões das taxas de natalidade e da pressão social não são da conta delas”, diz. “O individualismo predominante da geração mais jovem significa que é pouco provável que as pressões sociais ajudem a melhorar as taxas de natalidade”, destaca.

“As mulheres jovens de hoje têm perspectivas diferentes sobre família, casamento, nascimento, comunidade e Estado-nação do que as das gerações anteriores”, explica. “Elas estão menos aprisionadas pelas ‘obrigações de ser mulher’ impostas pelos Estados, sociedades e famílias patriarcais.”

“Atualmente não é viável que as estruturas patriarcais mudem da noite para o dia e, conseqüentemente, também é pessimista pensar que as mulheres terão filhos para aumentar a taxa de natalidade na Coreia”, conclui a professora.

(*Deutsche Welle*. Disponível: <https://istoedinheiro.com.br/autor/deutsche-welle>. Acesso em: 01/03/2024.)

### Questão 01

Considerando-se aspectos estruturais, intenção e necessidade comunicativa, é correto afirmar acerca do texto apresentado que exemplifica tipologia

- A) descritiva; a apresentação das características individuais das pessoas mencionadas indica tal classificação.
- B) expositiva; a apresentação de fatos de forma objetiva é uma característica encontrada na constituição do texto.
- C) dissertativa; o uso de argumentação e contra argumentação presentes no texto contribuem para sua constituição.
- D) narrativa; o enredo apresentado sobre os fatos mencionados e organizados em uma ordem sequencial específica determina suas características.

### Questão 02

A expressão “*optam por não ter filhos*” teria sua correção gramatical preservada caso fosse substituída por:

- A) “optam não ter filhos”.
- B) “optam a não ter filhos”.
- C) “optam em não ter filhos”.
- D) “optam entre ter filhos ou não os ter”.

### Questão 03

Referente ao emprego do advérbio “conscientemente”, no segundo parágrafo do texto, é correto afirmar que:

- A) Indica uma condição para que a escolha ocorra.
- B) Está sintaticamente relacionado ao verbo “decidir”.
- C) Caso fosse colocado entre vírgulas, ocasionaria incorreção gramatical.
- D) Explicita a opinião do autor do texto referente à escolha das mulheres sul-coreanas.

### Questão 04

Considerando as relações estabelecidas pelas palavras e expressões destacadas nos trechos a seguir, indique o termo cuja função sintática pode ser reconhecida como diferentes dos demais.

- A) “Quando ela era mais jovem, [...]” (1º§)
- B) “Dados mostram queda na natalidade no país, [...]” (1º§)
- C) “[...] dá seguimento a um declínio anual gradual desde 2015.” (3º§)
- D) “[...] – levando a taxa de natalidade do país para um novo mínimo histórico.” (2º§)

### Questão 05

“Quando era jovem, sonhava em ter um filho que se parecesse comigo”, conta *Lee* à DW. “Eu queria brincar com ele, que lêssemos juntos e gostaria de lhe mostrar muito do mundo. Mas percebi que a realidade não é tão simples.” (5º§). A introdução utilizada pode ser identificada como:

- A) Promessa feita por *Lee* a si mesma.
- B) Questionamento feito por *Lee* a si mesma.
- C) Citação expressa de autoria indicada a seguir.
- D) Definição de um conjunto de ideias sobre a vida.

**Questão 06**

Dentre os termos destacados a seguir, é possível identificar o emprego no texto para que haja estabelecimento da coesão referencial, com EXCEÇÃO de:

- A) “Quando ela era mais jovem, Hyobin Lee tinha o desejo de ser mãe.” (1º§)
- B) “Eu queria brincar com ele, que lêssemos juntos e gostaria de lhe mostrar muito do mundo. [...]” (5º§)
- C) “Mulheres culpam pressão social por serem as únicas responsáveis pelos cuidados com os filhos e os desafios de conciliar família e carreira.” (1º§)
- D) “Lee, de 44 anos, é apenas uma entre milhões de mulheres sul-coreanas que decidiram conscientemente não ter filhos – levando a taxa de natalidade do país para um novo mínimo histórico.” (2º§)

**Questão 07**

Considerando a organização das informações apresentadas no texto, pode-se afirmar que são apresentadas na sequência:

- A) Apresentação do tema, exposição de exemplos, inserção de ideias contrastantes.
- B) Apresentação de um quadro geral, dados de identificação, exemplificação e solução.
- C) Identificação do tema, exemplificação específica, problema indicado em um grupo maior.
- D) Reflexão acerca do problema apresentado, inserção de números que comprovam o problema, indicação de possíveis soluções.

**Questão 08**

Em “Mas, chegou a um ponto em que teve que tomar uma difícil decisão – e acabou optando por sua carreira em vez de uma família.” (1º§), pode-se afirmar que o termo introdutório do período destacado indica em relação ao período imediatamente anterior que:

- A) Há uma ideia opositiva.
- B) Há uma conclusão coerente.
- C) Confirma-se a afirmativa feita.
- D) Uma conclusão será evidenciada.

**Questão 09**

Considerando-se o tipo textual apresentado, é possível identificar como uma de suas características o predomínio da linguagem:

- A) Conotativa, demonstrando seu aspecto investigativo e verossímil.
- B) Subjetiva, assim como ocorre no texto dissertativo-argumentativo.
- C) Denotativa, tendo como principal objetivo apresentar informações a partir da constatação da realidade.
- D) Persuasiva, propondo ao interlocutor – a partir de uma abordagem direta – posicionamento acerca do tema tratado.

**Questão 10**

“Os esforços agressivos dos recentes governos sul-coreanos para aumentar a taxa de natalidade – incluindo benefícios adicionais para famílias com vários filhos e apoio a famílias monoparentais – claramente não conseguiram virar a maré, salienta Lee, e ainda tiveram a consequência imprevista de alimentar o ressentimento entre os homens.” (20º§). O trecho destacado anteriormente apresenta uma expressão que, de acordo com o contexto, deve ser compreendida considerando-se o estudo de figuras de linguagem, tal expressão está corretamente indicada em:

- A) “Virar a maré”.
- B) “Benefícios adicionais”.
- C) “Recentes governos sul-coreanos”.
- D) “Tiveram a consequência imprevista”.

**RACIOCÍNIO LÓGICO-MATEMÁTICO**

**Questão 11**

Adriana, Beatriz, Carla e Sueli estão em uma fila no banco com exatamente quatro pessoas e, por coincidência, a ordem de atendimento delas seguirá a ordem crescente de suas alturas distintas. Considere que Sueli é mais baixa que Carla, que não é a mais alta. Além disso, Adriana não é a mais baixa de todas, mas é mais baixa que Beatriz. Por fim, a altura de Adriana não está entre as alturas de Beatriz e Carla. Com base nessas informações, é correto afirmar que:

- A) Beatriz é mais baixa que Sueli.
- B) Adriana será atendida após Carla.
- C) Sueli será a última pessoa a ser atendida.
- D) Carla será a terceira pessoa a ser atendida.

**Questão 12**

Após meses guardando dinheiro, Karina conseguiu comprar uma *smart TV* para colocar em sua sala. Com respeito à tela dessa TV, a razão entre o seu comprimento e a sua largura é, nessa ordem, 1,6 e o seu perímetro é 5,2 metros. De acordo com o exposto, qual é, em metros quadrados, a área da tela dessa TV?

- A) 1,6.
- B) 2,0.
- C) 2,4.
- D) 3,2.

**Questão 13**

Roberta utiliza um livro de 360 páginas para estudar álgebra linear. Sabe-se que o número de páginas desse livro com pelo menos uma fórmula matemática é 60 páginas maior que o número de páginas desse livro sem fórmulas matemáticas. Dessa forma, a razão entre o número de páginas com pelo menos uma fórmula matemática e o número de páginas sem fórmulas matemáticas é, nessa ordem:

- A)  $\frac{5}{7}$ .
- B)  $\frac{7}{5}$ .
- C)  $\frac{2}{5}$ .
- D)  $\frac{5}{2}$ .

**Questão 14**

Em determinado concurso de dança participaram 4 duplas distintas ( $D_1, D_2, D_3$  e  $D_4$ ). Cada dupla foi avaliada por 5 jurados com respeito aos critérios musicalidade, sincronia, ritmo e técnica, representados, respectivamente, por  $C_1, C_2, C_3$  e  $C_4$ . A matriz  $N$  a seguir apresenta as notas atribuídas por um jurado para cada dupla de acordo com os critérios estipulados. Nessa matriz, o elemento  $N_{ij}$  representa a nota do jurado (de 0 a 10) para a dupla  $D_i$  no critério  $C_j$ , com  $i, j = 1, 2, 3$  e 4.

$$N = \begin{pmatrix} 9 & 6 & 8 & 10 \\ 10 & 7 & 8 & 9 \\ 7 & 8 & 10 & 7 \\ 10 & 7 & 7 & 9 \end{pmatrix}$$

Considere que a dupla com melhor desempenho, segundo esse jurado, corresponde àquela que obteve a maior soma das notas em todos os critérios avaliados. Desse modo, qual dupla obteve o melhor desempenho segundo o jurado?

- A)  $D_1$ .
- B)  $D_2$ .
- C)  $D_3$ .
- D)  $D_4$ .

**Questão 15**

Durante o último semestre no departamento de matemática de determinada universidade, 20 professores deram aula para o curso de graduação em matemática e 12 professores deram aula para outros cursos de graduação. De acordo com o exposto, é necessariamente correto afirmar que:

- A) No mínimo 8 professores deram aula tanto para o curso de graduação em matemática quanto para outros cursos de graduação.
- B) No máximo 8 professores deram aula tanto para o curso de graduação em matemática quanto para outros cursos de graduação.
- C) No mínimo 12 professores deram aula tanto para o curso de graduação em matemática quanto para outros cursos de graduação.
- D) No máximo 12 professores deram aula tanto para o curso de graduação em matemática quanto para outros cursos de graduação.

**Questão 16**

Lucas guarda em um baú sua coleção de bonés que são compostos, cada um, de uma única cor. Sobre essa coleção, sabe-se que  $\frac{1}{4}$  dos bonés é amarelo,  $\frac{1}{5}$  dos bonés é bege,  $\frac{1}{3}$  dos bonés é verde e os bonés restantes são roxos. Com base nessas informações, dos bonés que não são amarelos nesse baú, a fração de bonés beges é:

- A)  $\frac{1}{3}$ .  
 B)  $\frac{4}{15}$ .  
 C)  $\frac{2}{9}$ .  
 D)  $\frac{7}{19}$ .

**Questão 17**

Para a próxima demanda em sua fábrica, duas empacotadoras devem empacotar 462 pacotes idênticos cada uma. Sabe-se que a empacotadora mais eficiente é capaz de empacotar 5 pacotes a mais por minuto que a empacotadora menos eficiente e concluirá o seu trabalho 35 minutos antes. De acordo com o exposto, essas empacotadoras são capazes de empacotar juntas, por minuto, quantos pacotes?

- A) 6.  
 B) 11.  
 C) 17.  
 D) 28.

**Questão 18**

Para melhorar a qualificação de todos os seus funcionários, Josué ofereceu a eles três cursos de capacitação (A, B e C). Sabe-se que:

- 548 funcionários fizeram o curso A;
- 416 funcionários fizeram o curso B;
- 472 funcionários fizeram o curso C;
- 324 funcionários fizeram os cursos A e B;
- 384 funcionários fizeram os cursos A e C;
- 312 funcionários fizeram os cursos B e C;
- 280 funcionários fizeram os cursos A, B e C;
- 27 funcionários não fizeram nenhum dos cursos.

Com base nessas informações, quantos funcionários Josué possui?

- A) 669.  
 B) 696.  
 C) 723.  
 D) 750.

**Questão 19**

Richard guarda em um pequeno cofre suas moedas raras sendo quatro moedas brasileiras e duas moedas peruanas. De forma aleatória, ele retirou, sucessivamente e sem reposição, duas moedas desse cofre. Qual a probabilidade de que as moedas retiradas sejam do mesmo país?

- A)  $\frac{5}{15}$ .  
 B)  $\frac{6}{15}$ .  
 C)  $\frac{7}{15}$ .  
 D)  $\frac{8}{15}$ .

**Questão 20**

Após ir em sua dermatologista, Luana recebeu a orientação de passar determinada pomada uma única vez por dia durante 167 dias. Ela começou o tratamento passando a pomada em uma terça-feira e terminou em um domingo. Desse modo, quantos dias, no mínimo, Luana não passou a pomada?

- A) 0.
- B) 1.
- C) 2.
- D) 3.

**CONHECIMENTOS DE DIREITO**

**Questão 21**

A Lei de Improbidade Administrativa (Lei nº 8.429/1992), com as alterações da Lei nº 14.230/2021, é uma legislação brasileira que visa combater e punir atos de improbidade administrativa praticados por agentes públicos, tanto os que envolvem enriquecimento ilícito quanto os que causam prejuízo ao erário ou atentam contra os princípios da Administração Pública. Essa lei estabelece diversas sanções que podem ser aplicadas em virtude da prática de atos de improbidade administrativa. De acordo com as sanções aplicáveis em virtude da prática de atos de improbidade administrativa nos termos da lei referida, analise as afirmativas a seguir.

- I. Os sócios, os cotistas, os diretores e os colaboradores de pessoa jurídica de direito privado respondem pelo ato de improbidade que venha a ser imputado à pessoa jurídica, salvo se, comprovadamente, houver participação e benefícios diretos, caso em que responderão nos limites da sua participação.
- II. No que se refere a recursos de origem pública, sujeita-se às sanções previstas na referida Lei o particular, pessoa física ou jurídica, que celebra com a Administração Pública convênio, contrato de repasse, contrato de gestão, termo de parceria, termo de cooperação ou ajuste administrativo equivalente.
- III. A ordem de indisponibilidade de bens poderá priorizar veículos de via terrestre, bens imóveis, bens móveis em geral, semoventes, navios e aeronaves, ações e quotas de sociedades simples e empresárias, pedras e metais preciosos e, apenas na inexistência desses, o bloqueio de contas bancárias, de forma a garantir a subsistência do acusado e a manutenção da atividade empresária ao longo do processo.
- IV. A ordem de indisponibilidade de bens deverá priorizar veículos de via terrestre, bens imóveis, bens móveis em geral, semoventes, navios e aeronaves, ações e quotas de sociedades simples e empresárias, pedras e metais preciosos e, apenas na inexistência desses, o bloqueio de contas bancárias, de forma a garantir a subsistência do acusado e a manutenção da atividade empresária ao longo do processo.

Está correto o que se afirma apenas em

- A) I e II.
- B) I e III.
- C) II e IV.
- D) III e IV.

**Questão 22**

A ordem social assegura a efetivação dos direitos sociais previstos na Constituição, tais como o direito à educação, à saúde, ao trabalho, à moradia, ao lazer, à segurança, à previdência social e à assistência social. Esses direitos visam promover a inclusão social, reduzir as desigualdades e garantir condições mínimas de dignidade para todos os cidadãos. Considerando a ordem social prevista na Constituição Federal, analise as afirmativas a seguir.

- I. O produtor, o parceiro, o meeiro e o arrendatário rurais e o pescador artesanal, bem como os respectivos cônjuges, que exerçam suas atividades em regime de economia familiar, sem empregados permanentes, contribuirão para a seguridade social mediante a aplicação de uma alíquota sobre o resultado da comercialização da produção e farão jus aos benefícios nos termos da Lei.
- II. São de relevância pública as ações e serviços de saúde, cabendo ao poder público dispor, nos termos da Lei, sobre sua regulamentação, fiscalização e controle, podendo sua execução ser feita diretamente ou através de terceiros e, também, por pessoa física ou jurídica de direito privado.
- III. É vedada a filiação ao regime geral de previdência social, na qualidade de segurado facultativo, de pessoa participante de regime próprio de previdência.
- IV. A União aplicará, semestralmente, nunca menos de dezoito, e os Estados, o Distrito Federal e os Municípios vinte e cinco por cento, no mínimo, da receita resultante de impostos, compreendida a proveniente de transferências, na manutenção e desenvolvimento do ensino.

Está correto o que se afirma apenas em

- A) I e II.
- B) I e III.
- C) II e IV.
- D) III e IV.

**Questão 23**

A Administração Pública desempenha um papel crucial no funcionamento de um Estado democrático e no cumprimento dos objetivos estabelecidos pela Constituição Federal. A importância da Administração Pública nos termos da Constituição Federal pode ser vista em várias dimensões e seu bom funcionamento é essencial para o fortalecimento das instituições democráticas e para a promoção do bem-estar e da qualidade de vida de todos os cidadãos. De acordo com a Constituição Federal, marque **V** para as afirmativas verdadeiras e **F** para as falsas.

- ( ) A publicidade dos atos, programas, obras, serviços e campanhas dos órgãos públicos deverá ter caráter educativo, informativo ou de orientação social, dela não podendo constar nomes, símbolos ou imagens que caracterizem promoção pessoal de autoridades ou servidores públicos.
- ( ) Os atos de improbidade administrativa importarão a suspensão dos direitos políticos, a perda da função pública, a indisponibilidade dos bens e o ressarcimento ao erário, na forma e gradação previstas em lei, sem prejuízo da ação penal cabível.
- ( ) As pessoas jurídicas de direito público e as de direito privado prestadoras de serviços públicos responderão pelos danos que seus agentes, nessa qualidade, causarem a terceiros, assegurado o direito de regresso contra o responsável nos casos de dolo ou culpa.
- ( ) O servidor público titular de cargo efetivo deverá ser readaptado para exercício de cargo, cujas atribuições e responsabilidades sejam compatíveis com a limitação que tenha sofrido em sua capacidade física ou mental, enquanto permanecer nesta condição, desde que possua a habilitação e o nível de escolaridade exigidos para o cargo de destino, mantida a remuneração do cargo de origem.

A sequência está correta em

- A) V, V, F, F.
- B) V, F, V, F.
- C) F, V, F, V.
- D) F, F, V, V.

**Questão 24**

Os direitos e garantias fundamentais são pedras angulares de qualquer sociedade democrática e justa. Eles representam um conjunto de prerrogativas e proteções concedidas a todos os indivíduos, independentemente de sua origem, raça, sexo, religião, orientação sexual ou qualquer outra característica pessoal. A importância desses direitos é multifacetada e impacta todos os aspectos da vida em sociedade. Em relação aos direitos e garantias fundamentais, analise as afirmativas a seguir.

- I. Os direitos e garantias expressos na Constituição excluem outros decorrentes do regime e dos princípios por ela adotados, ou dos tratados internacionais em que a República Federativa do Brasil seja parte.
- II. Os tratados e convenções internacionais sobre direitos humanos que forem aprovados, em cada Casa do Congresso Nacional, em dois turnos, por três quintos dos votos dos respectivos membros, poderão ser equivalentes às emendas constitucionais.
- III. Conceder-se-á mandado de segurança para proteger direito líquido e certo, não amparado por *habeas-corpus* ou *habeas-data*, quando o responsável pela ilegalidade ou abuso de poder for autoridade pública ou agente de pessoa jurídica no exercício de atribuições do poder público.
- IV. A Lei só poderá restringir a publicidade dos atos processuais quando a defesa da intimidade ou o interesse social o exigirem.

Está correto o que se afirma apenas em

- A) I e II.
- B) I e IV.
- C) II e III.
- D) III e IV.

**Questão 25**

A Lei nº 14.133/2021, conhecida como Nova Lei de Licitações, trouxe importantes mudanças no regime de contratações públicas no Brasil. Uma das situações previstas nessa legislação diz respeito às hipóteses de dispensa de licitação, que são situações em que a Administração Pública não precisa realizar o procedimento licitatório para contratar determinados serviços ou adquirir certos bens. A dispensa de licitação é prevista quando houver alguma situação excepcional que justifique a sua aplicação, visando, principalmente, à agilidade e à eficiência na prestação dos serviços públicos. É dispensável a licitação:

- A) Para contratação que envolva valores inferiores a cinquenta mil reais, no caso de obras e serviços de engenharia, ou de serviços de manutenção de veículos automotores.
- B) Para contratação que possa acarretar comprometimento da segurança nacional, nos casos estabelecidos pelo Ministro das Relações Exteriores, mediante demanda dos comandos das Forças Armadas ou dos demais ministérios.
- C) Para a aquisição, por pessoa jurídica de direito privado, de bens produzidos ou serviços prestados por órgão ou entidade que integrem a Administração Pública e que tenham sido criados para esse fim específico, desde que o preço contratado seja compatível com o praticado no mercado.
- D) Para contratação em que houver transferência de tecnologia de produtos estratégicos para o Sistema Único de Saúde (SUS), conforme elencados em ato da direção nacional do SUS, inclusive por ocasião da aquisição desses produtos durante as etapas de absorção tecnológica, e em valores compatíveis com aqueles definidos no instrumento firmado para a transferência de tecnologia.



**Questão 26**

**A Lei nº 9.784/1999 estabelece as normas gerais para a tramitação dos processos administrativos no âmbito da Administração Pública Federal, garantindo o respeito aos princípios constitucionais e aos direitos dos administrados, bem como a eficiência e a celeridade na prestação dos serviços públicos. Assim, sobre o processo administrativo no âmbito da Administração Pública Federal, assinale a afirmativa correta.**

- A) A Administração pode anular seus próprios atos, quando eivados de vício de legalidade, e pode revogá-los por motivo de conveniência ou oportunidade, respeitados os direitos adquiridos.
- B) O órgão de instrução que for competente para emitir a decisão final elaborará relatório indicando o pedido inicial, o conteúdo das fases do procedimento e formulará proposta de decisão, objetivamente justificada, encaminhando o processo à autoridade competente.
- C) Quando necessária a instrução do processo, a audiência de outros órgãos ou entidades administrativas poderá ser realizada em reunião conjunta, com a participação de titulares ou representantes dos órgãos competentes, lavrando-se a respectiva ata, a ser juntada aos autos.
- D) Quando por disposição de ato normativo devam ser previamente obtidos laudos técnicos de órgãos administrativos e estes cumprirem o encargo no prazo assinalado, o órgão responsável pela instrução deverá solicitar laudo técnico de outro órgão dotado de qualificação e capacidade técnica equivalentes.

**Questão 27**

**O recurso administrativo e a revisão do processo administrativo são instrumentos importantes para garantir a correção de atos administrativos e a proteção dos direitos dos administrados. Eles permitem a revisão de decisões e a correção de eventuais erros ou injustiças, contribuindo para a eficiência, a transparência e a legitimidade da atuação da Administração Pública. Sobre o recurso administrativo e a revisão do processo administrativo nos termos da Lei nº 9.784/1999, assinale a afirmativa correta.**

- A) O órgão competente para decidir o recurso poderá confirmar, modificar, anular ou revogar, total ou parcialmente, a decisão recorrida, se a matéria for de sua competência.
- B) Salvo disposição legal específica, é de quinze dias o prazo para interposição de recurso administrativo, contado a partir da ciência ou divulgação oficial da decisão recorrida.
- C) Quando a Lei não fixar prazo diferente, o recurso administrativo deverá ser decidido no prazo máximo de dez dias, a partir do recebimento dos autos pelo órgão competente.
- D) O recurso interpõe-se por meio de requerimento no qual o recorrente deverá expor os fundamentos do pedido de reexame, devendo juntar os documentos que julgar convenientes.

**Questão 28**

**A Lei nº 12.527/2011, conhecida como Lei de Acesso à Informação (LAI), estabelece as normas para garantir o direito fundamental de acesso às informações públicas no Brasil, promovendo a transparência e o controle social sobre a atuação dos órgãos e entidades públicas. Assim, assinale a afirmativa correta a respeito do acesso às informações e sua divulgação.**

- A) O acesso à informação compreende as informações referentes a projetos de pesquisa e desenvolvimento científicos ou tecnológicos, cujo sigilo seja prescindível à segurança da sociedade e do Estado.
- B) Quando for autorizado acesso integral à informação por ser ela parcialmente sigilosa, é assegurado o acesso à parte não sigilosa por meio de certidão, extrato ou cópia com ocultação da parte sob sigilo.
- C) Informado do extravio da informação solicitada, deverá o interessado requerer à autoridade competente a imediata abertura de sindicância para apurar o desaparecimento da respectiva documentação.
- D) É dever dos órgãos e entidades públicas promover, independentemente de requerimentos, a divulgação em local de fácil acesso, no âmbito de suas competências, de informações de interesse coletivo ou geral por eles produzidas ou custodiadas.

**Questão 29**

**A Lei Geral de Proteção de Dados Pessoais (LGPD) – Lei nº 13.709/2018, estabelece normas para o tratamento de dados pessoais no Brasil, com o objetivo de garantir a proteção da privacidade, da liberdade e dos direitos fundamentais das pessoas. O titular tem direito ao acesso facilitado às informações sobre o tratamento de seus dados, que deverão ser disponibilizadas de forma clara, adequada e ostensiva acerca de, dentre outras características previstas em regulamentação, para o atendimento do princípio do livre acesso:**

- A) Finalidade geral do tratamento.
- B) Apoio e promoção de atividades do servidor.
- C) Informações acerca do uso compartilhado de dados pelo controlador e a finalidade.
- D) Quando o titular ou seu responsável legal consentir, de forma específica e destacada, para finalidades gerais.

**Questão 30**

A nova Lei de Licitações reforça os princípios que devem nortear o processo licitatório, tais como legalidade, impessoalidade, moralidade, igualdade, publicidade, eficiência, probidade administrativa, competitividade, sustentabilidade, vinculação ao instrumento convocatório, julgamento objetivo e adoção de padrões éticos. Diante do exposto, marque V para as afirmativas verdadeiras e F para as falsas.

- ( ) As licitações serão realizadas preferencialmente sob a forma eletrônica, admitida a utilização da forma presencial, desde que motivada, devendo a sessão pública ser registrada em ata e gravada em áudio e vídeo.
- ( ) Em se tratando de estudo técnico preliminar para contratação de obras e serviços comuns de engenharia, se demonstrada a inexistência de prejuízo para a aferição dos padrões de desempenho e qualidade almejados, a especificação do objeto poderá ser realizada apenas em termo de referência ou em projeto básico, dispensada a elaboração de projetos.
- ( ) A Administração deverá convocar, com antecedência mínima de oito dias úteis, audiência pública, presencial ou a distância, na forma eletrônica, sobre licitação que pretenda realizar, com disponibilização prévia de informações pertinentes, inclusive de estudo técnico preliminar e elementos do edital de licitação, e com possibilidade de manifestação de todos os interessados.
- ( ) O edital deverá contemplar matriz de alocação de riscos entre o contratante e o contratado, hipótese em que o cálculo do valor estimado da contratação poderá considerar taxa de risco compatível com o objeto da licitação e com os riscos atribuídos ao contratado, de acordo com metodologia predefinida pelo ente federativo.

**A sequência está correta em**

- A) V, V, F, F.
- B) V, F, V, F.
- C) F, V, F, V.
- D) F, F, V, V.

**LEGISLAÇÃO MUNICIPAL**

**Questão 31**

Levando-se em consideração que a Lei Orgânica do Município de Pouso Alegre dispõe sobre os bens do município, analise os itens a seguir.

- I. Para adquirir um imóvel por compra ou permuta deverá, em regra, o Executivo solicitar avaliação e autorização legislativa. Já para alienação de bem imóvel, também dependerá de avaliação prévia e autorização legislativa, nesse caso qualificada pelo voto de dois terços da Câmara, além de promover licitação na forma estabelecida no Decreto Federal nº 2.300, de 21 de novembro de 1986.
- II. A Prefeitura Municipal de Pouso Alegre, ao receber proposta para que aliene bem localizada praça urbanizada, utilizada pela população em atividade de lazer, esporte e cultura, poderá fazê-lo, eis que não há vedação para alienação, desde que haja processo de desafetação do bem, para colocá-lo nos bens dominiais do município.
- III. Caso o Executivo adquira um veículo, deverá identificá-lo apenas com o brasão do Município e a correspondente numeração, ficando vedada a utilização de logomarcas ou outros sinais.
- IV. Para utilização de uma quadra de esportes localizada no Município, para realização de determinado evento privado, o promotor do evento deverá solicitar ao Executivo concessão, permissão ou autorização, conforme o caso, devendo, ainda, justificar o interesse público.

**De acordo com a Lei Orgânica do Município de Pouso Alegre, está correto o que se afirma em**

- A) I, II, III e IV.
- B) II e III, apenas.
- C) II e IV, apenas.
- D) I, III e IV, apenas.

**Questão 32**

Lei Ordinária nº 1.042, de 25/05/1971, dispõe sobre o Estatuto dos Servidores Públicos do Município de Pouso Alegre. Analise os itens a seguir sobre a prescrição a que são sujeitas às penas disciplinares.

- I. Prescreve, em regra, em quatro anos a punição para o funcionário que se vale do cargo para lograr proveito pessoal.
- II. Prescreve, em regra, em dois anos a punição para o funcionário que coagir ou aliciar subordinados com objetos de natureza partidária.
- III. Prescreve, em regra, em quatro anos a punição para o funcionário que, sem justa causa, deixar de se submeter a exame médico determinado por autoridade competente.
- IV. Prescreve, em regra, em dois anos a punição para o funcionário desobediente.

**De acordo com o Estatuto dos Servidores Públicos do Município de Pouso Alegre, está correto o que se afirma em**

- A) I, II, III e IV.
- B) I e IV, apenas.
- C) II e III, apenas.
- D) I, II e IV, apenas.

**Questão 33**

**A Lei Orgânica do Município de Pouso Alegre, de 5 de junho de 1990, dispõe acerca de importantes regramentos de interesse local. Sobre ela, analise os itens a seguir.**

- I. O Município, isoladamente ou em cooperação, criará e manterá, dentre outros, lavanderias comunitárias públicas, prioritariamente na periferia; e, hortas comunitárias nas regiões carentes, visando a integrar a comunidade e prover suas necessidades básicas alimentares.
- II. No dia 19 de outubro comemora-se a emancipação político-administrativa do município, ocorrida em 1848. A semana do ano em que recair a data constituirá a Semana do Município, período em que o Executivo e o Legislativo promoverão festas cívicas e encontros para análise dos anseios e necessidades de seus habitantes, e dos planos para o desenvolvimento harmônico do Município.
- III. O Museu Histórico Tuany Toledo, da Câmara Municipal, será depositário dos arquivos, documentos, publicações fotografias, acervo audiovisual e similares da Câmara Municipal, bem como de doações de origem pública ou privada que assim manifestarem interesse.
- IV. Ficam declarados monumentos naturais, paisagísticos e históricos do município, dentre outros: as Árvores – “Figueirona” localizada no bairro do Algodão Km 807 e Grande, localizada no loteamento Francisca Augusta Rios.

**Tendo em vista os dispositivos da Lei Orgânica do Município de Pouso Alegre, está correto o que se afirma em**

- A) I, II, III e IV.
- B) II e III, apenas.
- C) I, II e IV, apenas.
- D) II, III e IV, apenas.

**Questão 34**

**Determinado servidor, pela primeira vez, desobedeceu a ordem do chefe de seção, além de conversar abertamente com qualquer pessoa sobre assuntos da repartição e sobre os despachos, decisões e providências, deixando de guardar sigilo. Indique a alternativa que consta a adequada punição que ele deverá sofrer, nos termos da Lei Ordinária nº 1.042, de 25/05/1971, que dispõe sobre o Estatuto dos Servidores Públicos do Município de Pouso Alegre:**

- A) Demissão.
- B) Repreensão.
- C) Advertência.
- D) Suspensão por até trinta dias.

**Questão 35**

**Determinado servidor, pela primeira vez, cometeu insubordinação grave em serviço. Sobre a punição adequada que deverá ser imposta ao servidor, nos termos da Lei Ordinária nº 1.042, de 25/05/1971, que dispõe sobre o Estatuto dos Servidores Públicos do Município de Pouso Alegre, considera-se que ele deverá ser**

- A) advertido verbalmente.
- B) suspenso por até trinta dias.
- C) demitido, sendo necessária a abertura de sindicância para apuração do ocorrido.
- D) demitido, sendo necessária a abertura, de processo administrativo, pelo Prefeito e os diretores de setor (ou de serviço ou de departamento).

**CONHECIMENTOS DO CARGO**

**Questão 36**

**As provisões e as reservas contábeis representam a guarda de recursos pela entidade para utilização futura. Acerca desses elementos patrimoniais, analise as afirmativas a seguir.**

- I. As provisões caracterizam-se por expectativas de obrigações ou de perdas de ativos resultantes da aplicação do princípio contábil da prudência, que acarretam uma diminuição do Patrimônio Líquido da empresa.
- II. As reservas são entendidas como um reforço do Patrimônio Líquido da empresa, sendo que o valor guardado evitará que este venha a ser afetado por eventuais resultados negativos nos exercícios futuros.
- III. Provisão é aplicada para cobrir um gasto não efetivo, mas já esperado.
- IV. Reserva é apenas uma espécie de poupança com a qual a empresa contará caso necessite futuramente.
- V. Provisão pode ser constituída em qualquer regime tributário; reserva somente pode ser constituída no regime de tributação pelo lucro real.

**Assinale a alternativa correta.**

- A) Apenas a V é falsa.
- B) Apenas IV e V são falsas.
- C) Apenas a III é verdadeira.
- D) Apenas I, II e IV são verdadeiras.

**Questão 37**

É considerado fato contábil qualquer ocorrência que provoca modificação, qualitativa e/ou quantitativa, no Patrimônio de uma entidade, sendo assim objeto de contabilização. Considere que uma prefeitura efetuou a compra de um trator, à vista, e que utilizou esse trator por apenas dois anos, vendendo-o por um valor abaixo do seu valor contábil, também à vista. A aquisição do trator, a depreciação contabilizada mensalmente e a venda realizada são fatos contábeis classificados, respectivamente, como:

- A) Permutativo; modificativo diminutivo; e, misto.
- B) Modificativo aumentativo; modificativo diminutivo; e, misto.
- C) Permutativo; modificativo aumentativo; e, modificativo diminutivo.
- D) Modificativo aumentativo; modificativo aumentativo; e, modificativo diminutivo.

**Questão 38**

O Balanço Patrimonial contém informações agrupadas em contas de Ativo, de Passivo e de Patrimônio Líquido. Por sua vez, a Equação Patrimonial é uma representação quantitativa do patrimônio de uma entidade e pode ser assim apresentada:  $\text{Patrimônio Líquido} = \text{Ativo} - \text{Passivo}$ . Na hipótese de a soma dos valores dos ativos ser menor que a soma dos valores dos passivos, o valor do patrimônio líquido será negativo, caracterizando o estado patrimonial chamado de:

- A) Ativo deficitário.
- B) Passivo a descoberto.
- C) Passivo superavitário.
- D) Patrimônio insuficiente.

As informações a seguir contextualizam as questões 39, 40 e 41. Leia-as atentamente.

Considere que a Secretaria de Educação de Pouso Alegre está interessada em apurar o custo de uma hora-aula de matemática ministrada na turma do 3º ano do ensino fundamental na Escola Municipal Antônio Mariosa. No levantamento realizado no mês de novembro/2023, foram relacionados diversos gastos, dentre os quais estão:

- I. Remuneração do professor pelas horas-aula ministradas no mês, na turma do 3º ano do ensino fundamental, constatado que houve duas horas-aula a mais que no mês de outubro.
- II. Energia elétrica consumida pela escola.
- III. Gás consumido na preparação da merenda dos alunos.
- IV. Papel A4 consumido na reprodução de exercícios da disciplina de matemática para a turma do 3º ano do ensino fundamental, constatado que o professor utilizou uma resma a mais que no mês de outubro nas atividades com essa turma.
- V. Depreciação dos móveis da sala do 3º ano do ensino fundamental.
- VI. Marcadores de quadro branco distribuído aos professores, constatado que essa distribuição ocorre a cada duas semanas.
- VII. Aquisição de um aparelho de ar-condicionado para a sala do 3º ano do ensino fundamental.

**Questão 39**

Considerando a terminologia aplicada à contabilidade de custos, devem ser incluídos no custo de uma hora-aula de matemática ministrada na turma do 3º ano do ensino fundamental na Escola Municipal Antônio Mariosa:

- A) O valor integral dos itens I e IV; uma parcela dos itens II, V e VI.
- B) O valor integral dos itens I e IV; uma parcela dos itens II, III, V e VI.
- C) O valor integral dos itens I, IV e VII; uma parcela dos itens II, III e V.
- D) O valor integral dos itens I, IV e VII; uma parcela dos itens II, V e VI.

**Questão 40**

Considerando a terminologia aplicada à contabilidade de custos, o item III:

- A) Deve ser incluído no cálculo do custo de uma hora-aula, e também no cálculo do custo de um aluno.
- B) Não deve ser incluído no cálculo de nenhum objeto de custo da escola, pois não é parte da atividade-fim.
- C) Deve ser incluído no cálculo do custo de uma hora-aula, mas não deve ser incluído no cálculo do custo de um aluno.
- D) Não deve ser incluído no cálculo do custo de uma hora-aula, mas deve ser incluído no cálculo do custo de um aluno.

**Questão 41**

Considerando a classificação de gastos como fixos ou variáveis, os itens de gastos listados de I a V são corretamente classificados, respectivamente, como:

- A) Fixo; fixo; fixo; fixo; e, fixo.
- B) Fixo; fixo; fixo; fixo; e, variável.
- C) Variável; variável; variável; variável; e, fixo.
- D) Variável; variável; variável; variável; e, variável.

## CONCURSO PÚBLICO – PREFEITURA MUNICIPAL DE POUSO ALEGRE/MG

### Questão 42

A Lei de Diretrizes Orçamentárias (LDO) e a Lei Orçamentária Anual (LOA) são dois instrumentos de extrema relevância para a gestão dos entes públicos e têm forte influência na contabilidade desses entes, que deve ser conduzida à luz do orçamento público. Para o ano de 2024, no Município de Pouso Alegre, a LDO é Lei Ordinária nº 6.845, de 6 de setembro de 2023, enquanto a LOA é a Lei Ordinária nº 6.904, de 14 de dezembro de 2023. O Demonstrativo de Riscos Fiscais e Providências, o Demonstrativo da Despesa por Órgãos e Funções e o Quadro de Detalhamento da Despesa por Unidade Orçamentária são anexos, respectivamente, das leis:

- A) LOA, LOA, LDO.
- B) LDO, LDO, LOA.
- C) LDO, LOA, LOA.
- D) LOA, LDO, LDO.

### Questão 43

Os estoques representam um importante item patrimonial das entidades públicas devido ao alto investimento realizado na aquisição de itens necessários à prestação dos serviços públicos. No município de Pouso Alegre, como evidencia a imagem, há 1.858 diferentes itens do estoque, dentre os quais estão itens de valores muito significativos como, por exemplo, o de código 1587, cujo saldo é de R\$ 140.000,00:

| Código Estoque | Unidade Gestora           | Depósito                       | Produto                            | Unidade         | Valor Unitário | Qtd. Estoque | Valor Total |
|----------------|---------------------------|--------------------------------|------------------------------------|-----------------|----------------|--------------|-------------|
| 2542           | MUNICÍPIO DE POUSO ALEGRE | 23 ALMOXARFADO - POLÍTICAS ... | 1142 FRONHA 50 X 70 CM 65% AL...   | 93 UNIDADE      | 4,90           | 150          | 735,00      |
| 27852          | MUNICÍPIO DE POUSO ALEGRE | 25 ALMOXARFADO - OBRAS/ FÁ...  | 1531 ARAME RECOZIDO ROLA W...      | 86 QUILO        | 12,50          | 134          | 1.675,00    |
| 27893          | MUNICÍPIO DE POUSO ALEGRE | 25 ALMOXARFADO - OBRAS/ FÁ...  | 1539 ARAME GALVANIZADO 12 ROL...   | 86 QUILO        | 14,99          | 1.062        | 15.919,38   |
| 27894          | MUNICÍPIO DE POUSO ALEGRE | 25 ALMOXARFADO - OBRAS/ FÁ...  | 1541 AREIA GROSSA                  | 33 METRO CÚBICO | 79,99          | 351          | 28.076,49   |
| 27895          | MUNICÍPIO DE POUSO ALEGRE | 25 ALMOXARFADO - OBRAS/ FÁ...  | 1543 AREIA MÉDIA                   | 33 METRO CÚBICO | 79,99          | 528          | 42.234,72   |
| 27898          | MUNICÍPIO DE POUSO ALEGRE | 25 ALMOXARFADO - OBRAS/ FÁ...  | 1583 BRITA 1                       | 33 METRO CÚBICO | 11,00          | 1935         | 21.478,50   |
| 16548          | MUNICÍPIO DE POUSO ALEGRE | 24 ALMOXARFADO - AGRICULT...   | 1587 PEDRA DE MÃO COM GRANUL...    | 20 TONELADA     | 8000           | 1750         | 140.000,00  |
| 15426          | MUNICÍPIO DE POUSO ALEGRE | 32 ALMOXARFADO DE SAUDE        | 2444 AGULHA 30 X 7 CX C/ 100 UN... | 93 UNIDADE      | 0,488          | 21.950       | 3.266,36    |
| 28025          | MUNICÍPIO DE POUSO ALEGRE | 32 ALMOXARFADO DE SAUDE        | 2445 AGULHA 25 X 6 CX C/ 100 UN... | 9 CAIXA         | 6,79           | 98           | 665,42      |
| 19437          | MUNICÍPIO DE POUSO ALEGRE | 32 ALMOXARFADO DE SAUDE        | 2416 AGULHA 25 X 8 CX C/ 100 UN... | 9 CAIXA         | 7,595          | 1.654        | 12.562,13   |
| 18105          | MUNICÍPIO DE POUSO ALEGRE | 39 ALMOXARFADO ODONTOLÓ...     | 2428 ALGOOAO EM ROLETES C/ 10...   | 79 PACOTE       | 1,99           | 20           | 39,80       |
| 17905          | MUNICÍPIO DE POUSO ALEGRE | 32 ALMOXARFADO DE SAUDE        | 2437 CÂNULA DE GUEJEL N° 0         | 93 UNIDADE      | 2,23           | 5            | 11,15       |
| 17742          | MUNICÍPIO DE POUSO ALEGRE | 32 ALMOXARFADO DE SAUDE        | 2442 CATETER / ABOCATH 18 COM ...  | 93 UNIDADE      | 1,60           | 900          | 1.440,00    |
| 28032          | MUNICÍPIO DE POUSO ALEGRE | 32 ALMOXARFADO DE SAUDE        | 2444 CATETER / ABOCATH 22 COM ...  | 93 UNIDADE      | 1,00           | 1.200        | 1.200,00    |
| 28033          | MUNICÍPIO DE POUSO ALEGRE | 32 ALMOXARFADO DE SAUDE        | 2445 CATETER / ABOCATH 24 COM ...  | 93 UNIDADE      | 1,00           | 500          | 500,00      |
| 27230          | MUNICÍPIO DE POUSO ALEGRE | 32 ALMOXARFADO DE SAUDE        | 2471 ESPARADRAPO 10CM X 4,5M ...   | 87 ROLA         | 7,33           | 221          | 1.619,93    |

(Disponível em: <https://camarapousoalegre.atende.net/transparencia/item/estoque>. Acesso em: 12/02/2024.)

Em face do exposto fica evidente que a correta mensuração dos estoques é importante para a gestão pública e, conforme a Resolução CFC nº 1.137/2008, que aprovou a NBC T 16.10 – Avaliação e Mensuração de Ativos e Passivos em Entidades do Setor Público, o método para mensuração e avaliação das saídas do almoxarifado é:

- A) PEPS ou FIFO.
- B) UEPS ou LIFO.
- C) Custo específico.
- D) Custo médio ponderado.

### Questão 44

A imagem é um recorte de uma das demonstrações publicadas pelo Município de Pouso Alegre no ano de 2023:

| RECEITAS                                    | PREVISÃO INICIAL | PREVISÃO ATUALIZADA (a) | RECEITAS REALIZADAS    |         |                         |         | SALDO (a-c)     |
|---|------------------|-------------------------|------------------------|---------|-------------------------|---------|-----------------|
|   |                  |                         | No 3º Quadrimestre (b) | % (b/a) | Até 3º Quadrimestre (c) | % (c/a) |                 |
| RECEITAS (EXCETO INTRA-ORÇAMENTÁRIAS) (I)   | 1.030.844.880,00 | 1.030.844.880,00        | 369.347.279,94         | 35,83   | 1.078.828.994,21        | 104,65  | (47.984.114,21) |
| RECEITAS CORRENTES                          | 974.276.555,00   | 974.276.555,00          | 367.603.759,98         | 37,73   | 1.067.644.408,16        | 109,58  | (93.367.853,16) |
| IMPOSTOS, TAXAS E CONTRIBUIÇÕES DE MELHORIA | 168.175.300,00   | 168.175.300,00          | 59.456.600,21          | 35,35   | 174.403.499,88          | 103,70  | (6.228.199,88)  |
| Impostos                                    | 143.645.000,00   | 143.645.000,00          | 53.521.129,43          | 37,26   | 152.376.051,01          | 106,08  | (8.731.051,01)  |
| Taxas                                       | 24.530.300,00    | 24.530.300,00           | 5.935.470,78           | 24,20   | 22.027.448,87           | 89,80   | 2.502.851,13    |
| Contribuição de Melhoria                    | 0,00             | 0,00                    | 0,00                   | 0,00    | 0,00                    | 0,00    | 0,00            |
| CONTRIBUIÇÕES                               | 41.790.000,00    | 41.790.000,00           | 13.608.405,75          | 32,56   | 34.003.087,50           | 81,37   | 7.786.912,50    |
| Contribuições Sociais                       | 20.630.000,00    | 20.630.000,00           | 8.019.139,57           | 38,87   | 17.587.362,31           | 85,25   | 3.042.637,69    |

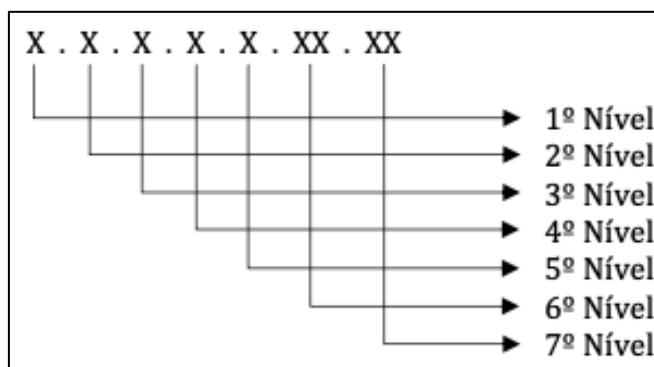
(Disponível em: <https://pousoalegre.atende.net/transparencia>. Acesso em: 04/02/2024.)

Essa demonstração está de acordo com a estrutura definida no Manual de Contabilidade Aplicada ao Setor Público (MCASP) e corresponde

- A) ao Balanço Financeiro.
- B) ao Balanço Orçamentário.
- C) à Demonstração das Variações Patrimoniais.
- D) à Demonstração das Variações Patrimoniais Passivas.

**Questão 45**

Segundo o Manual de Contabilidade Aplicada ao Setor Público (MCASP), em sua 9ª Edição, “plano de contas é a estrutura básica da escrituração contábil, formada por uma relação padronizada de contas contábeis, que permite o registro contábil dos atos e fatos praticados pela entidade de maneira padronizada e sistematizada, bem como a elaboração de relatórios gerenciais e demonstrações contábeis de acordo com as necessidades de informações dos usuários”. O Plano de Contas Aplicado ao Setor Público (PCASP) utiliza contas com a estrutura apresentada a seguir:



(Fonte: STN. 2021.)

Os dígitos que compõem os 3º e 4º níveis representam, respectivamente:

- A) Título e Subtítulo.
- B) Subgrupo e Título.
- C) Subtítulo e Grupo.
- D) Grupo e Subgrupo.

**Questão 46**

A imagem é um recorte do Demonstrativo Consolidado da Despesa com Pessoal referente ao quadrimestre Setembro-Dezembro/2023, publicado pela Prefeitura Municipal de Pouso Alegre.

| APURAÇÃO DO CUMPRIMENTO DO LIMITE LEGAL   | VALOR            |
|---|------------------|
| RECEITA CORRENTE LÍQUIDA - RCL (IV)   | 1.024.874.649,77 |
| (-) Transferências obrigatórias da União relativas às emendas individuais (art. 166-A, § 1º, da CF) (V)   | 85.939,42        |
| (-) Transferências obrigatórias da União relativas às emendas de bancada (art. 166, § 16, da CF) e ao vencimento dos agentes comunitários de saúde e de combate as endemias (CF, art. 198, § 11) (VI) | 8.146.764,00     |
| RECEITA CORRENTE LÍQUIDA AJUSTADA PARA CÁLCULO DOS LIMITES DA DESPESA COM PESSOAL (VII) = (IV - V - VI)   | 1.016.641.946,35 |
| DESPESA TOTAL COM PESSOAL - DTP (VIII) = (III a + III b)  | 359.479.336,86   |

(Disponível em: <https://pousoalegre.atende.net/transparencia/item/gestao-fiscal>. Acesso em: 12/02/24.)

Considerando os limites definidos na Lei Complementar Federal nº 101/2000 (Lei de Responsabilidade Fiscal), constata-se que a despesa com pessoal está:

- A) Acima do limite máximo.
- B) Abaixo do limite de alerta.
- C) Acima do limite prudencial e abaixo do limite máximo.
- D) Acima do limite de alerta e abaixo do limite prudencial.

**Questão 47**

O Código Tributário Nacional (CTN) define as competências tributárias de cada ente federativo (União, Estados e Municípios). Por sua vez, os municípios instituem, em leis próprias, seus códigos tributários, observando, sempre, as determinações do CTN. Nesse contexto, o CTN e o Código Tributário do Município de Pouso Alegre proíbem a cobrança de impostos sobre:

- A) Associações esportivas.
- B) Templos de qualquer culto.
- C) Produtos rurais da agricultura familiar.
- D) Cooperativas de catadores de lixo domiciliar.

**Questão 48**

A Instrução Normativa (IN) RFB nº 1234, de 11 de janeiro de 2012, atualizada pela Instrução Normativa RFB nº 2145, de 26 de junho de 2023, determina a retenção de tributos incidentes sobre pagamentos efetuados a pessoas jurídicas pelo fornecimento de bens ou prestação de serviços pelas entidades públicas listadas em seu Art. 1º. São exemplos de tributos retidos na fonte previstos nas IN 1234/2012:

- A) CSLL e ISSQN.
- B) ISSQN e Cofins.
- C) Imposto de renda e CSLL.
- D) Cofins e imposto sobre importação.

**Questão 49**

A imagem apresenta os detalhes de um contrato entre a Prefeitura Municipal de Pouso Alegre e uma empresa prestadora de serviços de manutenção veicular. Como se vê no campo “Histórico”, a licitação foi realizada sob a modalidade de pregão presencial, e o valor do contrato é de R\$ 14.812,81.

Detalhar

Geral Itens Anexos Fundamentação Legal

Tipo: Ordinária

Contrato

Nº/Ano: 212 / 2021

Aditivo Nº/Ano: 3 / 2023

Data de Emissão: 02/01/2024

Data de Vencimento: 01/02/2024

Fornecedor: 71.007.280/0001-08 AUTOMEC PEÇAS E SERVIÇOS EIRELI

Finalidade: CONTRATAÇÃO DE EMPRESA(S) ESPECIALIZADA(S) EM PRESTAÇÃO DE SERVIÇOS AUTOMOTIVOS PARA MANUTENÇÃO (PREVENTIVA E CORRETIVA) NAS PARTES MECÂNICAS E ELÉTRICAS DE VEÍCULOS LEVES E PESADOS E MAQUINÁRIOS PESADOS COM FORNECIMENTO DE PEÇAS, COMPONENTES E ACESSÓRIOS DA FROTA DA PREFEITURA MUNICIPAL DE POUSO ALEGRE E DE VEÍCULOS QUE VIEREM A FIRMAR CONVÊNIOS.

Histórico: CONTRATAÇÃO DE EMPRESA(S) ESPECIALIZADA(S) EM PRESTAÇÃO DE SERVIÇOS AUTOMOTIVOS PARA MANUTENÇÃO (PREVENTIVA E CORRETIVA) NAS PARTES ELÉTRICA/ELETRÔNICA DE VEÍCULOS LEVES E PESADOS E MAQUINÁRIO PESADO COM FORNECIMENTO DE PEÇAS, COMPONENTES E ACESSÓRIOS. CONTRATO: 212 / 2021 COM PRORROGAÇÃO CONTRATUAL ATÉ 24/09/2024; PROCESSO ADMINISTRATIVO Nº 120/2020; PREGÃO PRESENCIAL: 68/2020; ADITIVO 03/2023.

Empenhada: Sim

Valor: 14.812,8100

Detalhamento do Empenho

(Disponível em: <https://pousoalegre.atende.net/transparencia/item/por-licitacao>. Acesso em: 09/01/2024.)

Conforme o Art. 75 da atual Lei de Licitações e Contratos Administrativos (Lei nº 14.133/2021), a contratação desse serviço poderia ter sido por dispensa de licitação pois se trata de contratação que envolva valores inferiores a:

- A) R\$ 50.000,00, no caso de serviços e compras diretas.
- B) R\$ 100.000,00, no caso de serviços e compras diretas.
- C) R\$ 50.000,00, no caso de serviços de manutenção de veículos automotores.
- D) R\$ 100.000,00, no caso de serviços de manutenção de veículos automotores.

**Questão 50**

Conforme o MCASP (2021), “a autorização legislativa para a realização da despesa constitui crédito orçamentário, que poderá ser inicial ou adicional. Por crédito orçamentário inicial, entende-se aquele aprovado pela Lei Orçamentária Anual, constante dos orçamentos fiscal, da seguridade social e de investimento das empresas estatais não dependentes. [...] O orçamento anual pode ser alterado por meio de créditos adicionais. Por crédito adicional, entendem-se as autorizações de despesas não computadas ou insuficientemente dotadas na Lei Orçamentária”. Conforme o Art. 41 da Lei nº 4.320/1964, os créditos adicionais são classificados em:

- A) Correntes e de capital.
- B) Orçamentários e extraorçamentários.
- C) Compensatórios, originários e derivados.
- D) Suplementares, especiais e extraordinários.

**ATENÇÃO**



**NÃO É PERMITIDA a anotação das respostas da prova em NENHUM MEIO. O candidato flagrado nesta conduta poderá ser ELIMINADO do processo.**

## INSTRUÇÕES

1. Somente será permitida a utilização de caneta esferográfica de tinta azul ou preta, feita de material transparente e de ponta grossa.
2. É proibida, durante a realização das provas, a comunicação entre os candidatos e a utilização de máquinas calculadoras e/ou similares, livros, anotações, impressos ou qualquer outro material de consulta, protetor auricular, lápis, borracha ou corretivo. Especificamente, não será permitido ao candidato ingressar na sala de provas sem o devido recolhimento, com respectiva identificação, dos seguintes equipamentos: *bip*, telefone celular, *walkman*, agenda eletrônica, *notebook*, *palmtop*, *ipod*, *ipad*, *tablet*, *smartphone*, mp3, mp4, receptor, gravador, máquina de calcular, máquina fotográfica, controle de alarme de veículo, relógio de qualquer modelo, pulseiras magnéticas e similares etc., o que não acarreta em qualquer responsabilidade do Instituto Consulplan sobre tais equipamentos.
3. Com vistas à garantia da segurança e da integridade do certame, no dia da realização das provas escritas, os candidatos serão submetidos ao sistema de detecção de metais na entrada e na saída dos sanitários. Excepcionalmente, poderão ser realizados, a qualquer tempo durante a realização das provas, outros procedimentos de vistoria além do descrito.
4. O caderno de provas consta de 30 (trinta) questões de múltipla escolha para os cargos de nível fundamental completo e incompleto; 40 (quarenta) questões de múltipla escolha para os cargos de nível médio/técnico completo; e, 50 (cinquenta) questões de múltipla escolha para os cargos de nível superior completo.
5. Ao receber o material de realização das provas, o candidato deverá conferir atentamente se o caderno de provas contém o número de questões previsto, se corresponde ao cargo a que está concorrendo, bem como se os dados constantes no Cartão de Respostas (Gabarito) estão corretos. Caso os dados estejam incorretos, ou o material esteja incompleto ou, ainda, detenha qualquer imperfeição, o candidato deverá informar tal ocorrência ao Fiscal de Aplicação, não cabendo reclamações posteriores neste sentido.
6. A prova terá duração de 3 (três) horas para os cargos de nível fundamental incompleto, fundamental completo, nível médio e técnico; 4 (quatro) horas para os cargos de nível superior (exceto Procurador); e, 5 (cinco) horas para o cargo de Procurador. Este período abrange a assinatura, assim como a transcrição das respostas para o Cartão de Respostas (Gabarito).
7. As questões das provas objetivas são do tipo múltipla escolha, com 4 (quatro) opções (A a D) e uma única resposta correta. Ao terminar a prova, o candidato, obrigatoriamente, deverá devolver ao Fiscal de Aplicação o Cartão de Respostas (Gabarito).
8. Os Fiscais de Aplicação não estão autorizados a emitir opinião nem prestar esclarecimentos sobre o conteúdo das provas. Cabe única e exclusivamente ao candidato interpretar e decidir.
9. Não é permitida a anotação de informações relativas às suas respostas (cópia de gabarito) no comprovante de inscrição ou em nenhum outro meio.
10. O candidato somente poderá se retirar do local de realização das provas escritas levando o caderno de provas no decurso dos últimos 60 (sessenta) minutos anteriores ao horário previsto para o seu término. O candidato poderá se retirar do local de realização das provas somente a partir dos 90 (noventa) minutos após o início de sua realização; contudo, não poderá levar o seu caderno de provas.
11. Os 3 (três) últimos candidatos de cada sala só poderão sair juntos. Caso algum insista em sair do local de aplicação antes de autorizado pelo Fiscal de Aplicação, deverá assinar termo desistindo do Concurso Público e, caso se negue, será lavrado Termo de Ocorrência, testemunhado pelos 2 (dois) outros candidatos, pelo Fiscal de Aplicação da sala e pelo Coordenador da Unidade de Provas.

## RESULTADOS E RECURSOS

- Os gabaritos oficiais preliminares das provas objetivas serão divulgados na *Internet*, no endereço eletrônico [www.institutoconsulplan.org.br](http://www.institutoconsulplan.org.br), a partir das 16h00min da segunda-feira subsequente à realização das provas escritas objetivas de múltipla escolha.
- O candidato que desejar interpor recursos contra os gabaritos oficiais preliminares das provas objetivas disporá de 3 (três) dias úteis, a partir do dia subsequente ao da divulgação (terça-feira), em requerimento próprio disponibilizado no *link* correlato ao Concurso Público no endereço eletrônico [www.institutoconsulplan.org.br](http://www.institutoconsulplan.org.br).
- A interposição de recursos poderá ser feita via *Internet*, através do Sistema Eletrônico de Interposição de Recursos, com acesso pelo candidato com o fornecimento de dados referente à sua inscrição apenas no prazo recursal, ao Instituto Consulplan, conforme disposições contidas no endereço eletrônico [www.institutoconsulplan.org.br](http://www.institutoconsulplan.org.br), no *link* correspondente ao Concurso Público.