

**PREFEITURA MUNICIPAL
DE POUSO ALEGRE/MG**

**CONCURSO PÚBLICO
EDITAL Nº 1/2023**



ENGENHEIRO CIVIL

Tarde

Tipo 1 - BRANCA

Organizadora:



**INSTITUTO
CONSULPLAN**

LÍNGUA PORTUGUESA

Por que cada vez mais sul-coreanas optam por não ter filhos

Dados mostram queda na natalidade no país, chegando ao seu mínimo histórico. Mulheres culpam pressão social por serem as únicas responsáveis pelos cuidados com os filhos e os desafios de conciliar família e carreira. Quando ela era mais jovem, *Hyobin Lee* tinha o desejo de ser mãe. Mas, chegou a um ponto em que teve que tomar uma difícil decisão – e acabou optando por sua carreira em vez de uma família. Agora, é uma acadêmica de sucesso na cidade sul-coreana de *Daejeon*.

Lee, de 44 anos, é apenas uma entre milhões de mulheres sul-coreanas que decidiram conscientemente não ter filhos – levando a taxa de natalidade do país para um novo mínimo histórico.

A taxa de natalidade – o número médio de nascimentos por mulher – diminuiu para 0,72 no ano passado, de acordo com estatísticas preliminares divulgadas pelo governo da Coreia do Sul nesta semana. O número é abaixo dos 0,78 do ano anterior e dá seguimento a um declínio anual gradual desde 2015.

O índice está bem abaixo das 2,1 crianças necessárias para manter a população do país. Com apenas 230 mil nascimentos no ano passado, os números sugerem que a população pode cair para cerca de 26 milhões até 2100 na Coreia do Sul – metade da atual.

“Quando era jovem, sonhava em ter um filho que se parecesse comigo”, conta *Lee* à DW. “Eu queria brincar com ele, que lêssemos juntos e gostaria de lhe mostrar muito do mundo. Mas percebi que a realidade não é tão simples.”

“Escolhi não ter filhos por causa da minha carreira”, diz. “Ter e criar um filho causaria problemas para minha carreira e temo que ficaria ressentida com a criança por esse motivo. E, como consequência, tanto a criança quanto eu ficaríamos infelizes”, analisa.

Uma carreira de sucesso na sociedade coreana dominada por homens é uma das razões pelas quais muitas mulheres optam por não ter filhos. Mas há muitas outras, salienta *Lee*.

“As questões econômicas desempenham um papel significativo e, apesar de várias políticas de nascimento concebidas para apoiar as mulheres, elas não funcionam como o planejado”, destaca.

A licença parental, por exemplo, por lei, está disponível tanto para homens quanto para mulheres. No entanto, é esmagadoramente utilizada apenas pelas mulheres.

Somente 1,3% dos homens sul-coreanos utilizam o direito à licença parental, em comparação com uma média de 43,4% nos 38 países da Organização para a Cooperação e Desenvolvimento Econômico (OCDE).

As empresas coreanas são relutantes em contratar mulheres jovens, pois temem investir na formação de um novo membro para a equipe que poderia deixar o cargo depois de engravidar e, quem sabe, se concentrar em tempo integral à maternidade em vez de regressar ao mercado de trabalho.

“Na Coreia, ainda existe uma cultura predominante de que ter filhos e todos os aspectos do cuidado deles são responsabilidade exclusiva das mulheres”, acrescenta *Lee*. “O desafio de gerir simultaneamente o nascimento e o cuidado dos filhos é tão assustador que muitas mulheres optam por não ter filhos. Isto também vale para mim”.

Jungmin Kwon, professora associada da Universidade Estadual de *Portland*, no Oregon (EUA), especialista em cultura popular do Leste Asiático, concorda que as pressões da sociedade sul-coreana podem ser sufocantes.

“De acordo com muitos estudos, fatores significativos incluem o custo e o esforço envolvido no cuidado infantil”, diz.

“A Coreia é famosa pelo seu extenso mercado de educação privada e é difícil ir contra uma atmosfera na qual se assume como certo que os pais gastarão muito dinheiro em vários programas de educação privada desde muito cedo, a fim de que seus filhos possam competir com outras crianças”.

“Mais importante ainda, na atual cultura patriarcal, onde se espera que as mulheres suportem a maior parte da energia mental e física necessária para criar os filhos, o nascimento e o cuidado dos filhos são escolhas desafiadoras para as mulheres”, destaca *Kwon*, salientando que as estatísticas mostram que as mulheres ainda fazem cinco vezes mais tarefas domésticas e de cuidado com os filhos do que os homens.

“Numa situação em que o respeito e a consideração pelas mulheres que trabalham em toda a sociedade ainda não se enraizaram, gerir bem a casa e a carreira é uma tarefa desafiadora e estressante para as mulheres.”

E a consequência disso, salienta ela, é que, à medida que os níveis de educação de gênero se tornam mais igualitários e as mulheres têm mais recursos econômicos e escolhas na profissão do que no passado, elas estão descobrindo muitas formas de viver sem depender dos homens.

“Muitas mulheres não querem restringir suas vidas e escolhem não só não ter filhos, como também não se casar”, explica *Kwon*.

Os esforços agressivos dos recentes governos sul-coreanos para aumentar a taxa de natalidade – incluindo benefícios adicionais para famílias com vários filhos e apoio a famílias monoparentais – claramente não conseguiram virar a maré, salienta *Lee*, e ainda tiveram a consequência imprevista de alimentar o ressentimento entre os homens.

CONCURSO PÚBLICO – PREFEITURA MUNICIPAL DE POUSO ALEGRE/MG

“Eles sentem-se preteridos por terem de cumprir o serviço militar obrigatório e argumentam que não existe uma regra equivalente para as mulheres, que ainda se beneficiam de inúmeras políticas de apoio”, comenta.

Foi esse filão que garantiu, em parte, a vitória de *Yoon Suk Yeol* nas eleições presidenciais de maio de 2022, depois de ele prometer abolir o Ministério da Igualdade de Gênero e Família.

Tanto *Lee* como *Kwon* são pessimistas quanto à possibilidade de superar a crise populacional da Coreia do Sul. Para *Lee*, as mulheres jovens parecem não ter interesse em responder às necessidades do país.

“Há uma crença generalizada de que as questões das taxas de natalidade e da pressão social não são da conta delas”, diz. “O individualismo predominante da geração mais jovem significa que é pouco provável que as pressões sociais ajudem a melhorar as taxas de natalidade”, destaca.

“As mulheres jovens de hoje têm perspectivas diferentes sobre família, casamento, nascimento, comunidade e Estado-nação do que as das gerações anteriores”, explica. “Elas estão menos aprisionadas pelas ‘obrigações de ser mulher’ impostas pelos Estados, sociedades e famílias patriarcais.”

“Atualmente não é viável que as estruturas patriarcais mudem da noite para o dia e, conseqüentemente, também é pessimista pensar que as mulheres terão filhos para aumentar a taxa de natalidade na Coreia”, conclui a professora.

(*Deutsche Welle*. Disponível: <https://istoedinheiro.com.br/autor/deutsche-welle>. Acesso em: 01/03/2024.)

Questão 01

Considerando-se aspectos estruturais, intenção e necessidade comunicativa, é correto afirmar acerca do texto apresentado que exemplifica tipologia

- A) descritiva; a apresentação das características individuais das pessoas mencionadas indica tal classificação.
- B) expositiva; a apresentação de fatos de forma objetiva é uma característica encontrada na constituição do texto.
- C) dissertativa; o uso de argumentação e contra argumentação presentes no texto contribuem para sua constituição.
- D) narrativa; o enredo apresentado sobre os fatos mencionados e organizados em uma ordem sequencial específica determina suas características.

Questão 02

A expressão “*optam por não ter filhos*” teria sua correção gramatical preservada caso fosse substituída por:

- A) “optam não ter filhos”.
- B) “optam a não ter filhos”.
- C) “optam em não ter filhos”.
- D) “optam entre ter filhos ou não os ter”.

Questão 03

Referente ao emprego do advérbio “conscientemente”, no segundo parágrafo do texto, é correto afirmar que:

- A) Indica uma condição para que a escolha ocorra.
- B) Está sintaticamente relacionado ao verbo “decidir”.
- C) Caso fosse colocado entre vírgulas, ocasionaria incorreção gramatical.
- D) Explicita a opinião do autor do texto referente à escolha das mulheres sul-coreanas.

Questão 04

Considerando as relações estabelecidas pelas palavras e expressões destacadas nos trechos a seguir, indique o termo cuja função sintática pode ser reconhecida como diferentes dos demais.

- A) “Quando ela era mais jovem, [...]” (1º§)
- B) “Dados mostram queda na natalidade no país, [...]” (1º§)
- C) “[...] dá seguimento a um declínio anual gradual desde 2015.” (3º§)
- D) “[...] – levando a taxa de natalidade do país para um novo mínimo histórico.” (2º§)

Questão 05

“Quando era jovem, sonhava em ter um filho que se parecesse comigo”, conta *Lee* à DW. “Eu queria brincar com ele, que lêssemos juntos e gostaria de lhe mostrar muito do mundo. Mas percebi que a realidade não é tão simples.” (5º§). A introdução utilizada pode ser identificada como:

- A) Promessa feita por *Lee* a si mesma.
- B) Questionamento feito por *Lee* a si mesma.
- C) Citação expressa de autoria indicada a seguir.
- D) Definição de um conjunto de ideias sobre a vida.

Questão 06

Dentre os termos destacados a seguir, é possível identificar o emprego no texto para que haja estabelecimento da coesão referencial, com EXCEÇÃO de:

- A) “Quando ela era mais jovem, Hyobin Lee tinha o desejo de ser mãe.” (1º§)
- B) ““Eu queria brincar com ele, que lêssemos juntos e gostaria de lhe mostrar muito do mundo. [...]” (5º§)
- C) “Mulheres culpam pressão social por serem as únicas responsáveis pelos cuidados com os filhos e os desafios de conciliar família e carreira.” (1º§)
- D) “Lee, de 44 anos, é apenas uma entre milhões de mulheres sul-coreanas que decidiram conscientemente não ter filhos – levando a taxa de natalidade do país para um novo mínimo histórico.” (2º§)

Questão 07

Considerando a organização das informações apresentadas no texto, pode-se afirmar que são apresentadas na sequência:

- A) Apresentação do tema, exposição de exemplos, inserção de ideias contrastantes.
- B) Apresentação de um quadro geral, dados de identificação, exemplificação e solução.
- C) Identificação do tema, exemplificação específica, problema indicado em um grupo maior.
- D) Reflexão acerca do problema apresentado, inserção de números que comprovam o problema, indicação de possíveis soluções.

Questão 08

Em “Mas, chegou a um ponto em que teve que tomar uma difícil decisão – e acabou optando por sua carreira em vez de uma família.” (1º§), pode-se afirmar que o termo introdutório do período destacado indica em relação ao período imediatamente anterior que:

- A) Há uma ideia opositiva.
- B) Há uma conclusão coerente.
- C) Confirma-se a afirmativa feita.
- D) Uma conclusão será evidenciada.

Questão 09

Considerando-se o tipo textual apresentado, é possível identificar como uma de suas características o predomínio da linguagem:

- A) Conotativa, demonstrando seu aspecto investigativo e verossímil.
- B) Subjetiva, assim como ocorre no texto dissertativo-argumentativo.
- C) Denotativa, tendo como principal objetivo apresentar informações a partir da constatação da realidade.
- D) Persuasiva, propondo ao interlocutor – a partir de uma abordagem direta – posicionamento acerca do tema tratado.

Questão 10

“Os esforços agressivos dos recentes governos sul-coreanos para aumentar a taxa de natalidade – incluindo benefícios adicionais para famílias com vários filhos e apoio a famílias monoparentais – claramente não conseguiram virar a maré, salienta Lee, e ainda tiveram a consequência imprevista de alimentar o ressentimento entre os homens.” (20º§). O trecho destacado anteriormente apresenta uma expressão que, de acordo com o contexto, deve ser compreendida considerando-se o estudo de figuras de linguagem, tal expressão está corretamente indicada em:

- A) “Virar a maré”.
- B) “Benefícios adicionais”.
- C) “Recentes governos sul-coreanos”.
- D) “Tiveram a consequência imprevista”.

RACIOCÍNIO LÓGICO-MATEMÁTICO

Questão 11

Adriana, Beatriz, Carla e Sueli estão em uma fila no banco com exatamente quatro pessoas e, por coincidência, a ordem de atendimento delas seguirá a ordem crescente de suas alturas distintas. Considere que Sueli é mais baixa que Carla, que não é a mais alta. Além disso, Adriana não é a mais baixa de todas, mas é mais baixa que Beatriz. Por fim, a altura de Adriana não está entre as alturas de Beatriz e Carla. Com base nessas informações, é correto afirmar que:

- A) Beatriz é mais baixa que Sueli.
- B) Adriana será atendida após Carla.
- C) Sueli será a última pessoa a ser atendida.
- D) Carla será a terceira pessoa a ser atendida.

Questão 12

Após meses guardando dinheiro, Karina conseguiu comprar uma *smart TV* para colocar em sua sala. Com respeito à tela dessa TV, a razão entre o seu comprimento e a sua largura é, nessa ordem, 1,6 e o seu perímetro é 5,2 metros. De acordo com o exposto, qual é, em metros quadrados, a área da tela dessa TV?

- A) 1,6.
- B) 2,0.
- C) 2,4.
- D) 3,2.

Questão 13

Roberta utiliza um livro de 360 páginas para estudar álgebra linear. Sabe-se que o número de páginas desse livro com pelo menos uma fórmula matemática é 60 páginas maior que o número de páginas desse livro sem fórmulas matemáticas. Dessa forma, a razão entre o número de páginas com pelo menos uma fórmula matemática e o número de páginas sem fórmulas matemáticas é, nessa ordem:

- A) $\frac{5}{7}$.
- B) $\frac{7}{5}$.
- C) $\frac{2}{5}$.
- D) $\frac{5}{2}$.

Questão 14

Em determinado concurso de dança participaram 4 duplas distintas (D_1, D_2, D_3 e D_4). Cada dupla foi avaliada por 5 jurados com respeito aos critérios musicalidade, sincronia, ritmo e técnica, representados, respectivamente, por C_1, C_2, C_3 e C_4 . A matriz N a seguir apresenta as notas atribuídas por um jurado para cada dupla de acordo com os critérios estipulados. Nessa matriz, o elemento N_{ij} representa a nota do jurado (de 0 a 10) para a dupla D_i no critério C_j , com $i, j = 1, 2, 3$ e 4.

$$N = \begin{pmatrix} 9 & 6 & 8 & 10 \\ 10 & 7 & 8 & 9 \\ 7 & 8 & 10 & 7 \\ 10 & 7 & 7 & 9 \end{pmatrix}$$

Considere que a dupla com melhor desempenho, segundo esse jurado, corresponde àquela que obteve a maior soma das notas em todos os critérios avaliados. Desse modo, qual dupla obteve o melhor desempenho segundo o jurado?

- A) D_1 .
- B) D_2 .
- C) D_3 .
- D) D_4 .

Questão 15

Durante o último semestre no departamento de matemática de determinada universidade, 20 professores deram aula para o curso de graduação em matemática e 12 professores deram aula para outros cursos de graduação. De acordo com o exposto, é necessariamente correto afirmar que:

- A) No mínimo 8 professores deram aula tanto para o curso de graduação em matemática quanto para outros cursos de graduação.
- B) No máximo 8 professores deram aula tanto para o curso de graduação em matemática quanto para outros cursos de graduação.
- C) No mínimo 12 professores deram aula tanto para o curso de graduação em matemática quanto para outros cursos de graduação.
- D) No máximo 12 professores deram aula tanto para o curso de graduação em matemática quanto para outros cursos de graduação.

Questão 16

Lucas guarda em um baú sua coleção de bonés que são compostos, cada um, de uma única cor. Sobre essa coleção, sabe-se que $\frac{1}{4}$ dos bonés é amarelo, $\frac{1}{5}$ dos bonés é bege, $\frac{1}{3}$ dos bonés é verde e os bonés restantes são roxos. Com base nessas informações, dos bonés que não são amarelos nesse baú, a fração de bonés beges é:

- A) $\frac{1}{3}$.
 B) $\frac{4}{15}$.
 C) $\frac{2}{9}$.
 D) $\frac{7}{19}$.

Questão 17

Para a próxima demanda em sua fábrica, duas empacotadoras devem empacotar 462 pacotes idênticos cada uma. Sabe-se que a empacotadora mais eficiente é capaz de empacotar 5 pacotes a mais por minuto que a empacotadora menos eficiente e concluirá o seu trabalho 35 minutos antes. De acordo com o exposto, essas empacotadoras são capazes de empacotar juntas, por minuto, quantos pacotes?

- A) 6.
 B) 11.
 C) 17.
 D) 28.

Questão 18

Para melhorar a qualificação de todos os seus funcionários, Josué ofereceu a eles três cursos de capacitação (A, B e C). Sabe-se que:

- 548 funcionários fizeram o curso A;
- 416 funcionários fizeram o curso B;
- 472 funcionários fizeram o curso C;
- 324 funcionários fizeram os cursos A e B;
- 384 funcionários fizeram os cursos A e C;
- 312 funcionários fizeram os cursos B e C;
- 280 funcionários fizeram os cursos A, B e C;
- 27 funcionários não fizeram nenhum dos cursos.

Com base nessas informações, quantos funcionários Josué possui?

- A) 669.
 B) 696.
 C) 723.
 D) 750.

Questão 19

Richard guarda em um pequeno cofre suas moedas raras sendo quatro moedas brasileiras e duas moedas peruanas. De forma aleatória, ele retirou, sucessivamente e sem reposição, duas moedas desse cofre. Qual a probabilidade de que as moedas retiradas sejam do mesmo país?

- A) $\frac{5}{15}$.
 B) $\frac{6}{15}$.
 C) $\frac{7}{15}$.
 D) $\frac{8}{15}$.

Questão 20

Após ir em sua dermatologista, Luana recebeu a orientação de passar determinada pomada uma única vez por dia durante 167 dias. Ela começou o tratamento passando a pomada em uma terça-feira e terminou em um domingo. Desse modo, quantos dias, no mínimo, Luana não passou a pomada?

- A) 0.
- B) 1.
- C) 2.
- D) 3.

CONHECIMENTOS DE DIREITO

Questão 21

A Lei de Improbidade Administrativa (Lei nº 8.429/1992), com as alterações da Lei nº 14.230/2021, é uma legislação brasileira que visa combater e punir atos de improbidade administrativa praticados por agentes públicos, tanto os que envolvem enriquecimento ilícito quanto os que causam prejuízo ao erário ou atentam contra os princípios da Administração Pública. Essa lei estabelece diversas sanções que podem ser aplicadas em virtude da prática de atos de improbidade administrativa. De acordo com as sanções aplicáveis em virtude da prática de atos de improbidade administrativa nos termos da lei referida, analise as afirmativas a seguir.

- I. Os sócios, os cotistas, os diretores e os colaboradores de pessoa jurídica de direito privado respondem pelo ato de improbidade que venha a ser imputado à pessoa jurídica, salvo se, comprovadamente, houver participação e benefícios diretos, caso em que responderão nos limites da sua participação.
- II. No que se refere a recursos de origem pública, sujeita-se às sanções previstas na referida Lei o particular, pessoa física ou jurídica, que celebra com a Administração Pública convênio, contrato de repasse, contrato de gestão, termo de parceria, termo de cooperação ou ajuste administrativo equivalente.
- III. A ordem de indisponibilidade de bens poderá priorizar veículos de via terrestre, bens imóveis, bens móveis em geral, semoventes, navios e aeronaves, ações e quotas de sociedades simples e empresárias, pedras e metais preciosos e, apenas na inexistência desses, o bloqueio de contas bancárias, de forma a garantir a subsistência do acusado e a manutenção da atividade empresária ao longo do processo.
- IV. A ordem de indisponibilidade de bens deverá priorizar veículos de via terrestre, bens imóveis, bens móveis em geral, semoventes, navios e aeronaves, ações e quotas de sociedades simples e empresárias, pedras e metais preciosos e, apenas na inexistência desses, o bloqueio de contas bancárias, de forma a garantir a subsistência do acusado e a manutenção da atividade empresária ao longo do processo.

Está correto o que se afirma apenas em

- A) I e II.
- B) I e III.
- C) II e IV.
- D) III e IV.

Questão 22

A ordem social assegura a efetivação dos direitos sociais previstos na Constituição, tais como o direito à educação, à saúde, ao trabalho, à moradia, ao lazer, à segurança, à previdência social e à assistência social. Esses direitos visam promover a inclusão social, reduzir as desigualdades e garantir condições mínimas de dignidade para todos os cidadãos. Considerando a ordem social prevista na Constituição Federal, analise as afirmativas a seguir.

- I. O produtor, o parceiro, o meeiro e o arrendatário rurais e o pescador artesanal, bem como os respectivos cônjuges, que exerçam suas atividades em regime de economia familiar, sem empregados permanentes, contribuirão para a seguridade social mediante a aplicação de uma alíquota sobre o resultado da comercialização da produção e farão jus aos benefícios nos termos da Lei.
- II. São de relevância pública as ações e serviços de saúde, cabendo ao poder público dispor, nos termos da Lei, sobre sua regulamentação, fiscalização e controle, podendo sua execução ser feita diretamente ou através de terceiros e, também, por pessoa física ou jurídica de direito privado.
- III. É vedada a filiação ao regime geral de previdência social, na qualidade de segurado facultativo, de pessoa participante de regime próprio de previdência.
- IV. A União aplicará, semestralmente, nunca menos de dezoito, e os Estados, o Distrito Federal e os Municípios vinte e cinco por cento, no mínimo, da receita resultante de impostos, compreendida a proveniente de transferências, na manutenção e desenvolvimento do ensino.

Está correto o que se afirma apenas em

- A) I e II.
- B) I e III.
- C) II e IV.
- D) III e IV.

Questão 23

A Administração Pública desempenha um papel crucial no funcionamento de um Estado democrático e no cumprimento dos objetivos estabelecidos pela Constituição Federal. A importância da Administração Pública nos termos da Constituição Federal pode ser vista em várias dimensões e seu bom funcionamento é essencial para o fortalecimento das instituições democráticas e para a promoção do bem-estar e da qualidade de vida de todos os cidadãos. De acordo com a Constituição Federal, marque **V** para as afirmativas verdadeiras e **F** para as falsas.

- () A publicidade dos atos, programas, obras, serviços e campanhas dos órgãos públicos deverá ter caráter educativo, informativo ou de orientação social, dela não podendo constar nomes, símbolos ou imagens que caracterizem promoção pessoal de autoridades ou servidores públicos.
- () Os atos de improbidade administrativa importarão a suspensão dos direitos políticos, a perda da função pública, a indisponibilidade dos bens e o ressarcimento ao erário, na forma e gradação previstas em lei, sem prejuízo da ação penal cabível.
- () As pessoas jurídicas de direito público e as de direito privado prestadoras de serviços públicos responderão pelos danos que seus agentes, nessa qualidade, causarem a terceiros, assegurado o direito de regresso contra o responsável nos casos de dolo ou culpa.
- () O servidor público titular de cargo efetivo deverá ser readaptado para exercício de cargo, cujas atribuições e responsabilidades sejam compatíveis com a limitação que tenha sofrido em sua capacidade física ou mental, enquanto permanecer nesta condição, desde que possua a habilitação e o nível de escolaridade exigidos para o cargo de destino, mantida a remuneração do cargo de origem.

A sequência está correta em

- A) V, V, F, F.
- B) V, F, V, F.
- C) F, V, F, V.
- D) F, F, V, V.

Questão 24

Os direitos e garantias fundamentais são pedras angulares de qualquer sociedade democrática e justa. Eles representam um conjunto de prerrogativas e proteções concedidas a todos os indivíduos, independentemente de sua origem, raça, sexo, religião, orientação sexual ou qualquer outra característica pessoal. A importância desses direitos é multifacetada e impacta todos os aspectos da vida em sociedade. Em relação aos direitos e garantias fundamentais, analise as afirmativas a seguir.

- I. Os direitos e garantias expressos na Constituição excluem outros decorrentes do regime e dos princípios por ela adotados, ou dos tratados internacionais em que a República Federativa do Brasil seja parte.
- II. Os tratados e convenções internacionais sobre direitos humanos que forem aprovados, em cada Casa do Congresso Nacional, em dois turnos, por três quintos dos votos dos respectivos membros, poderão ser equivalentes às emendas constitucionais.
- III. Conceder-se-á mandado de segurança para proteger direito líquido e certo, não amparado por *habeas-corpus* ou *habeas-data*, quando o responsável pela ilegalidade ou abuso de poder for autoridade pública ou agente de pessoa jurídica no exercício de atribuições do poder público.
- IV. A Lei só poderá restringir a publicidade dos atos processuais quando a defesa da intimidade ou o interesse social o exigirem.

Está correto o que se afirma apenas em

- A) I e II.
- B) I e IV.
- C) II e III.
- D) III e IV.

Questão 25

A Lei nº 14.133/2021, conhecida como Nova Lei de Licitações, trouxe importantes mudanças no regime de contratações públicas no Brasil. Uma das situações previstas nessa legislação diz respeito às hipóteses de dispensa de licitação, que são situações em que a Administração Pública não precisa realizar o procedimento licitatório para contratar determinados serviços ou adquirir certos bens. A dispensa de licitação é prevista quando houver alguma situação excepcional que justifique a sua aplicação, visando, principalmente, à agilidade e à eficiência na prestação dos serviços públicos. É dispensável a licitação:

- A) Para contratação que envolva valores inferiores a cinquenta mil reais, no caso de obras e serviços de engenharia, ou de serviços de manutenção de veículos automotores.
- B) Para contratação que possa acarretar comprometimento da segurança nacional, nos casos estabelecidos pelo Ministro das Relações Exteriores, mediante demanda dos comandos das Forças Armadas ou dos demais ministérios.
- C) Para a aquisição, por pessoa jurídica de direito privado, de bens produzidos ou serviços prestados por órgão ou entidade que integrem a Administração Pública e que tenham sido criados para esse fim específico, desde que o preço contratado seja compatível com o praticado no mercado.
- D) Para contratação em que houver transferência de tecnologia de produtos estratégicos para o Sistema Único de Saúde (SUS), conforme elencados em ato da direção nacional do SUS, inclusive por ocasião da aquisição desses produtos durante as etapas de absorção tecnológica, e em valores compatíveis com aqueles definidos no instrumento firmado para a transferência de tecnologia.

Questão 26

A Lei nº 9.784/1999 estabelece as normas gerais para a tramitação dos processos administrativos no âmbito da Administração Pública Federal, garantindo o respeito aos princípios constitucionais e aos direitos dos administrados, bem como a eficiência e a celeridade na prestação dos serviços públicos. Assim, sobre o processo administrativo no âmbito da Administração Pública Federal, assinale a afirmativa correta.

- A) A Administração pode anular seus próprios atos, quando eivados de vício de legalidade, e pode revogá-los por motivo de conveniência ou oportunidade, respeitados os direitos adquiridos.
- B) O órgão de instrução que for competente para emitir a decisão final elaborará relatório indicando o pedido inicial, o conteúdo das fases do procedimento e formulará proposta de decisão, objetivamente justificada, encaminhando o processo à autoridade competente.
- C) Quando necessária a instrução do processo, a audiência de outros órgãos ou entidades administrativas poderá ser realizada em reunião conjunta, com a participação de titulares ou representantes dos órgãos competentes, lavrando-se a respectiva ata, a ser juntada aos autos.
- D) Quando por disposição de ato normativo devam ser previamente obtidos laudos técnicos de órgãos administrativos e estes cumprirem o encargo no prazo assinalado, o órgão responsável pela instrução deverá solicitar laudo técnico de outro órgão dotado de qualificação e capacidade técnica equivalentes.

Questão 27

O recurso administrativo e a revisão do processo administrativo são instrumentos importantes para garantir a correção de atos administrativos e a proteção dos direitos dos administrados. Eles permitem a revisão de decisões e a correção de eventuais erros ou injustiças, contribuindo para a eficiência, a transparência e a legitimidade da atuação da Administração Pública. Sobre o recurso administrativo e a revisão do processo administrativo nos termos da Lei nº 9.784/1999, assinale a afirmativa correta.

- A) O órgão competente para decidir o recurso poderá confirmar, modificar, anular ou revogar, total ou parcialmente, a decisão recorrida, se a matéria for de sua competência.
- B) Salvo disposição legal específica, é de quinze dias o prazo para interposição de recurso administrativo, contado a partir da ciência ou divulgação oficial da decisão recorrida.
- C) Quando a Lei não fixar prazo diferente, o recurso administrativo deverá ser decidido no prazo máximo de dez dias, a partir do recebimento dos autos pelo órgão competente.
- D) O recurso interpõe-se por meio de requerimento no qual o recorrente deverá expor os fundamentos do pedido de reexame, devendo juntar os documentos que julgar convenientes.

Questão 28

A Lei nº 12.527/2011, conhecida como Lei de Acesso à Informação (LAI), estabelece as normas para garantir o direito fundamental de acesso às informações públicas no Brasil, promovendo a transparência e o controle social sobre a atuação dos órgãos e entidades públicas. Assim, assinale a afirmativa correta a respeito do acesso às informações e sua divulgação.

- A) O acesso à informação compreende as informações referentes a projetos de pesquisa e desenvolvimento científicos ou tecnológicos, cujo sigilo seja prescindível à segurança da sociedade e do Estado.
- B) Quando for autorizado acesso integral à informação por ser ela parcialmente sigilosa, é assegurado o acesso à parte não sigilosa por meio de certidão, extrato ou cópia com ocultação da parte sob sigilo.
- C) Informado do extravio da informação solicitada, deverá o interessado requerer à autoridade competente a imediata abertura de sindicância para apurar o desaparecimento da respectiva documentação.
- D) É dever dos órgãos e entidades públicas promover, independentemente de requerimentos, a divulgação em local de fácil acesso, no âmbito de suas competências, de informações de interesse coletivo ou geral por eles produzidas ou custodiadas.

Questão 29

A Lei Geral de Proteção de Dados Pessoais (LGPD) – Lei nº 13.709/2018, estabelece normas para o tratamento de dados pessoais no Brasil, com o objetivo de garantir a proteção da privacidade, da liberdade e dos direitos fundamentais das pessoas. O titular tem direito ao acesso facilitado às informações sobre o tratamento de seus dados, que deverão ser disponibilizadas de forma clara, adequada e ostensiva acerca de, dentre outras características previstas em regulamentação, para o atendimento do princípio do livre acesso:

- A) Finalidade geral do tratamento.
- B) Apoio e promoção de atividades do servidor.
- C) Informações acerca do uso compartilhado de dados pelo controlador e a finalidade.
- D) Quando o titular ou seu responsável legal consentir, de forma específica e destacada, para finalidades gerais.

Questão 30

A nova Lei de Licitações reforça os princípios que devem nortear o processo licitatório, tais como legalidade, impessoalidade, moralidade, igualdade, publicidade, eficiência, probidade administrativa, competitividade, sustentabilidade, vinculação ao instrumento convocatório, julgamento objetivo e adoção de padrões éticos. Diante do exposto, marque V para as afirmativas verdadeiras e F para as falsas.

- () As licitações serão realizadas preferencialmente sob a forma eletrônica, admitida a utilização da forma presencial, desde que motivada, devendo a sessão pública ser registrada em ata e gravada em áudio e vídeo.
- () Em se tratando de estudo técnico preliminar para contratação de obras e serviços comuns de engenharia, se demonstrada a inexistência de prejuízo para a aferição dos padrões de desempenho e qualidade almejados, a especificação do objeto poderá ser realizada apenas em termo de referência ou em projeto básico, dispensada a elaboração de projetos.
- () A Administração deverá convocar, com antecedência mínima de oito dias úteis, audiência pública, presencial ou a distância, na forma eletrônica, sobre licitação que pretenda realizar, com disponibilização prévia de informações pertinentes, inclusive de estudo técnico preliminar e elementos do edital de licitação, e com possibilidade de manifestação de todos os interessados.
- () O edital deverá contemplar matriz de alocação de riscos entre o contratante e o contratado, hipótese em que o cálculo do valor estimado da contratação poderá considerar taxa de risco compatível com o objeto da licitação e com os riscos atribuídos ao contratado, de acordo com metodologia predefinida pelo ente federativo.

A sequência está correta em

- A) V, V, F, F.
- B) V, F, V, F.
- C) F, V, F, V.
- D) F, F, V, V.

LEGISLAÇÃO MUNICIPAL

Questão 31

Levando-se em consideração que a Lei Orgânica do Município de Pouso Alegre dispõe sobre os bens do município, analise os itens a seguir.

- I. Para adquirir um imóvel por compra ou permuta deverá, em regra, o Executivo solicitar avaliação e autorização legislativa. Já para alienação de bem imóvel, também dependerá de avaliação prévia e autorização legislativa, nesse caso qualificada pelo voto de dois terços da Câmara, além de promover licitação na forma estabelecida no Decreto Federal nº 2.300, de 21 de novembro de 1986.
- II. A Prefeitura Municipal de Pouso Alegre, ao receber proposta para que aliene bem localizada praça urbanizada, utilizada pela população em atividade de lazer, esporte e cultura, poderá fazê-lo, eis que não há vedação para alienação, desde que haja processo de desafetação do bem, para colocá-lo nos bens dominiais do município.
- III. Caso o Executivo adquira um veículo, deverá identificá-lo apenas com o brasão do Município e a correspondente numeração, ficando vedada a utilização de logomarcas ou outros sinais.
- IV. Para utilização de uma quadra de esportes localizada no Município, para realização de determinado evento privado, o promotor do evento deverá solicitar ao Executivo concessão, permissão ou autorização, conforme o caso, devendo, ainda, justificar o interesse público.

De acordo com a Lei Orgânica do Município de Pouso Alegre, está correto o que se afirma em

- A) I, II, III e IV.
- B) II e III, apenas.
- C) II e IV, apenas.
- D) I, III e IV, apenas.

Questão 32

Lei Ordinária nº 1.042, de 25/05/1971, dispõe sobre o Estatuto dos Servidores Públicos do Município de Pouso Alegre. Analise os itens a seguir sobre a prescrição a que são sujeitas às penas disciplinares.

- I. Prescreve, em regra, em quatro anos a punição para o funcionário que se vale do cargo para lograr proveito pessoal.
- II. Prescreve, em regra, em dois anos a punição para o funcionário que coagir ou aliciar subordinados com objetos de natureza partidária.
- III. Prescreve, em regra, em quatro anos a punição para o funcionário que, sem justa causa, deixar de se submeter a exame médico determinado por autoridade competente.
- IV. Prescreve, em regra, em dois anos a punição para o funcionário desobediente.

De acordo com o Estatuto dos Servidores Públicos do Município de Pouso Alegre, está correto o que se afirma em

- A) I, II, III e IV.
- B) I e IV, apenas.
- C) II e III, apenas.
- D) I, II e IV, apenas.

Questão 33

A Lei Orgânica do Município de Pouso Alegre, de 5 de junho de 1990, dispõe acerca de importantes regramentos de interesse local. Sobre ela, analise os itens a seguir.

- I. O Município, isoladamente ou em cooperação, criará e manterá, dentre outros, lavanderias comunitárias públicas, prioritariamente na periferia; e, hortas comunitárias nas regiões carentes, visando a integrar a comunidade e prover suas necessidades básicas alimentares.
- II. No dia 19 de outubro comemora-se a emancipação político-administrativa do município, ocorrida em 1848. A semana do ano em que recair a data constituirá a Semana do Município, período em que o Executivo e o Legislativo promoverão festas cívicas e encontros para análise dos anseios e necessidades de seus habitantes, e dos planos para o desenvolvimento harmônico do Município.
- III. O Museu Histórico Tuany Toledo, da Câmara Municipal, será depositário dos arquivos, documentos, publicações fotografias, acervo audiovisual e similares da Câmara Municipal, bem como de doações de origem pública ou privada que assim manifestarem interesse.
- IV. Ficam declarados monumentos naturais, paisagísticos e históricos do município, dentre outros: as Árvores – “Figueirona” localizada no bairro do Algodão Km 807 e Grande, localizada no loteamento Francisca Augusta Rios.

Tendo em vista os dispositivos da Lei Orgânica do Município de Pouso Alegre, está correto o que se afirma em

- A) I, II, III e IV.
- B) II e III, apenas.
- C) I, II e IV, apenas.
- D) II, III e IV, apenas.

Questão 34

Determinado servidor, pela primeira vez, desobedeceu a ordem do chefe de seção, além de conversar abertamente com qualquer pessoa sobre assuntos da repartição e sobre os despachos, decisões e providências, deixando de guardar sigilo. Indique a alternativa que consta a adequada punição que ele deverá sofrer, nos termos da Lei Ordinária nº 1.042, de 25/05/1971, que dispõe sobre o Estatuto dos Servidores Públicos do Município de Pouso Alegre:

- A) Demissão.
- B) Repreensão.
- C) Advertência.
- D) Suspensão por até trinta dias.

Questão 35

Determinado servidor, pela primeira vez, cometeu insubordinação grave em serviço. Sobre a punição adequada que deverá ser imposta ao servidor, nos termos da Lei Ordinária nº 1.042, de 25/05/1971, que dispõe sobre o Estatuto dos Servidores Públicos do Município de Pouso Alegre, considera-se que ele deverá ser

- A) advertido verbalmente.
- B) suspenso por até trinta dias.
- C) demitido, sendo necessária a abertura de sindicância para apuração do ocorrido.
- D) demitido, sendo necessária a abertura, de processo administrativo, pelo Prefeito e os diretores de setor (ou de serviço ou de departamento).

CONHECIMENTOS DO CARGO

Questão 36

Os sistemas de esgotamento sanitário podem ser categorizados como: unitários, separadores parciais e separadores universais (AZEVEDO NETO, BOTELHO, & GARCIA, 1983). Analise as afirmativas a seguir.

- I. Sistema que possui duas tubulações, mas não se consegue plenamente a separação do transporte dos esgotos domésticos e da parcela da água pluvial. A rede de drenagem pluvial recebe as contribuições principalmente dos logradouros e as águas de telhados etc. são lançadas ou não na rede de esgoto.
- II. Sistema que é projetado de forma que o esgoto seja coletado por um sistema e as águas pluviais coletadas por outro sistema.
- III. Sistema projetado para receber a totalidade dos esgotos e das águas pluviais de forma conjunta; são sistemas amplos e preparados para fluxos intermitentes.
- IV. Sistema que apresenta maior complexidade e menor flexibilidade operacional que os demais.

Assinale a alternativa correta.

- A) O Item I trata sobre um sistema de esgotamento unitário.
- B) O item II trata de sistema de esgotamento por separador parcial.
- C) O item III trata de sistema de esgotamento por separador universal.
- D) O Item IV apresenta característica de um sistema de esgotamento Unitário.

Questão 37

Nas fases iniciais de um empreendimento, quando ainda não se tem os projetos completos, faz-se necessário conhecer os custos atrelados a um empreendimento, mesmo sem detalhamentos, a fim de se ter uma ideia de quanto irá custar. A estimativa de custos pode ser realizada a partir de métodos que utilizam dados históricos de custo, dentre os quais destacam-se: custo unitário básico (CUB); sistema nacional de índices e preços da construção (Sinapi); custo unitário geométrico (CUG); regressão; raciocínio baseado em casos (RBC); e, redes neurais artificiais (RNAs). Com relação aos métodos de estimativa de custo de uma obra, analise as afirmativas a seguir.

- I. O indicador de custos de construção conhecido pela sua sigla CUB foi criado em 1964 pela Associação Brasileira de Normas Técnicas (ABNT) e representa o custo unitário por metro quadrado de construção para uma tipologia específica de obra, calculado por comparações de variáveis geométricas e de especificações entre o projeto-padrão da norma do CUB e o projeto a ser incorporado.
- II. O CUB também inclui outros custos tais como: terreno, fundações, submuramentos, paredes-diafragma, tirantes, rebaixamento de lençol freático; elevador; equipamentos e instalações, tais como: fogões; aquecedores; bombas de recalque; incineração; ar-condicionado; calefação; ventilação e exaustão; outros; *playground* (quando não classificado como área construída); obras e serviços complementares; urbanização; recreação (piscinas, campos de esporte); ajardinamento; instalação e regulamentação do condomínio; impostos, taxas e emolumentos cartoriais; projetos; remuneração do construtor; remuneração do incorporador.
- III. O Sistema Nacional de Pesquisa de Custos e Índices da Construção (Sinapi) é o sistema utilizado pelo governo federal brasileiro para a programação de investimentos, principalmente para o setor público. O Sinapi é o sistema utilizado pelo governo federal brasileiro para a programação de investimentos, principalmente para o setor público; tem abrangência geográfica nacional, com preços pesquisados nas 27 Unidades da Federação, tendo concentração geográfica da amostra, principalmente, nas capitais e regiões metropolitanas dos Estados.
- IV. Na metodologia de cálculo do Sinapi também são considerados em seu cálculo valor da compra de terrenos; execução dos projetos em geral; licenças, habite-se, certidões e seguros; administração da obra; financiamentos; lucro da construtora e incorporadoras; instalações provisórias; ligações domiciliares de água, energia elétrica e esgoto; depreciações dos equipamentos; equipamentos mecânicos: elevadores, compactadores e exaustores; infraestrutura urbana; equipamentos de segurança; e fundações especiais.
- V. O Custo Unitário Geométrico (CUG) é uma metodologia para estimativa de custos de obras baseado em regressão linear múltipla, em que os parâmetros geométricos são as variáveis independentes (dado de entrada), e os custos são as variáveis dependentes (dado de saída). Na análise do CUG, tem-se a influência da altura dos pavimentos e do perímetro de construção.

Está correto o que se afirma apenas em

- A) I, III e V.
- B) I, II, III e V.
- C) I, II, III e IV.
- D) I, III, IV e V.

Questão 38

O solo é um material constituído por um conjunto de partículas sólidas, deixando, entre si, vazios que poderão estar parcial ou totalmente preenchidos pela água. De uma quantidade de solo $M_t = 220,0$ kg e volume respectivo $V_t = 120,0$ L, extrai-se uma pequena amostra, para a qual determina-se:

- Massa úmida = 700 g;
- Massa seca = 580 g; e,
- Massa específica das partículas $2,67$ g/cm³.

Assinale a alternativa que apresenta os valores corretos dos índices físicos do solo: teor de umidade (w); massa da parte sólida (M_s); e, massa da água (M_w).

- A) $w = 20,7\%$; $M_s = 182,3$ kg; $M_w = 37,7$ kg.
- B) $w = 20,7\%$; $M_s = 277,4$ kg; $M_w = 57,4$ kg.
- C) $w = 17,1\%$; $M_s = 187,8$ kg; $M_w = 37,6$ kg.
- D) $w = 44,9\%$; $M_s = 187,96$ kg; $M_w = 32,04$ kg.

Questão 39

De acordo com o Marco Legal do Saneamento (Lei Federal nº 14.026/2020) consideram-se serviços públicos de abastecimento de água a sua distribuição mediante ligação predial, incluídos eventuais instrumentos de medição, bem como quando vinculadas a essa finalidade as seguintes atividades, EXCETO:

- A) Reservação e adução de água bruta.
- B) Adução e captação de água tratada.
- C) Reservação e adução de água tratada.
- D) Captação e tratamento de água bruta.

Questão 40

A implantação de um canteiro de obras deve considerar alguns fatores tais como sua tipologia, serviços a serem realizados, horários de trabalho e áreas disponíveis para locais de estoque, equipamentos e máquinas, além dos prazos de mobilização e desmobilização. Com relação ao canteiro de obras, analise as afirmativas a seguir.

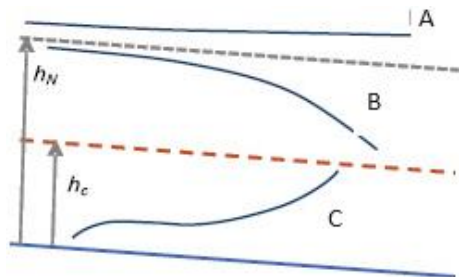
- I. São componentes de um canteiro de obras: alojamento, guarita, cantina, refeitório, depósitos, escritórios e sanitários.
- II. De acordo com a NR 18, são consideradas áreas de vivência: instalações sanitárias, vestiário, alojamento, local de refeições, cozinha (no caso de preparo de refeições dentro do canteiro), lavanderia (necessária, caso haja funcionários alojados na obra), ambulatório e área de lazer (também necessária, no caso de funcionários alojados na obra).
- III. A NR 24 indica os itens, suas dimensões mínimas e distâncias indicadas, que compõem os sanitários, os vestiários, os refeitórios, as cozinhas, os alojamentos, assim como as condições de higiene e conforto para a situação de refeições em canteiros de obras.
- IV. Nas áreas de convivência, é obrigatório o fornecimento de água potável, filtrada e fresca, junto ao alojamento, na proporção de 1 bebedouro para cada grupo de 15 trabalhadores ou fração de alojados, e a mesma proporção deve ser respeitada para o refeitório.
- V. O local de aferição de ponto para controle de entrada e saída dos diversos profissionais prestadores de serviço, sejam estes vinculados à empresa principal ou atuem em atividades complementares, deverá ser posicionado junto aos acessos à obra e perto do escritório, visando à guarda da documentação e ao mapeamento do fluxo de operários e colaboradores do empreendimento.
- VI. As Instalações sanitárias devem estar situadas em locais de fácil acesso e distantes, no máximo, 50 m do posto de trabalho, sendo constituídas por um conjunto de lavatório, vaso sanitário e mictório, para cada grupo de 10 trabalhadores ou fração, e, no caso de uso de chuveiros, estes serão dimensionados para cada grupo de 8 trabalhadores ou fração.

Está correto o que se afirma em

- A) I, II, III, IV, V e VI.
- B) I, II, III e V, apenas.
- C) I, III, IV e V, apenas.
- D) II, III, V e VI, apenas.

Questão 41

Em perfis em declive de suave M, a declividade de fundo é menor do que a declividade crítica, o que coloca a profundidade normal sobre a profundidade crítica:



Considerando a imagem anterior, assinale a afirmativa correta.

- A) A representa um perfil de elevação, ou seja, com $(\partial h/\partial x) > 0$, posicionado sobre h_N , que ocorre tipicamente na entrada de lagos ou reservatórios.
- B) C representa um perfil de elevação, ou seja, com $(\partial h/\partial x) > 0$, posicionado sobre h_c , que ocorre tipicamente na entrada de canais de grande declividade em lagos ou bacias de retenção.
- C) B representa um perfil de elevação, ou seja, com $(\partial h/\partial x) > 0$, posicionado abaixo de h_c e h_N , típico de uma situação forçada pela liberação de água em uma comporta de fundo, por exemplo.
- D) C representa um perfil de abaixamento, ou seja, $(\partial h/\partial x) < 0$, posicionado entre h_c e h_N , que ocorre em mudanças de declividade de fundo (quando o escoamento atinge um trecho mais íngreme), ou a montante de grandes alargamentos, ou quando uma cheia chega sobre a posição do nível médio do mar, na foz de um estuário.

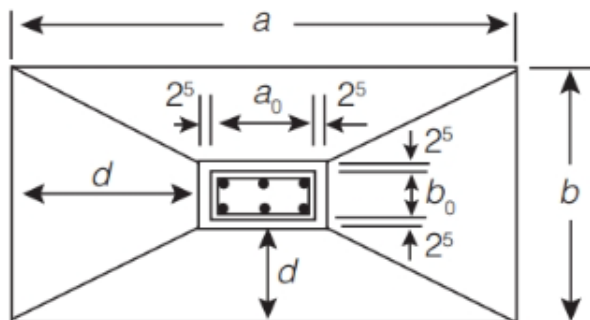
Questão 42

Um bloco de fundação de concreto de 80 cm de altura e base quadrada de 1,20 m de largura, cujo peso específico é 25 kN/m³, está totalmente apoiado no terreno e recebe uma carga uniformemente distribuída de 180 kN/m² de um pilar circular com 70 cm de diâmetro. Sendo a pressão atuante na base supostamente uniformemente distribuída, assinale, a seguir, o seu valor correto.

- A) 61,25 kN/m²
- B) 81,25 kN/m²
- C) 88,20 kN/m²
- D) 200 kN/m²

Questão 43

As fundações rasas são as que se apoiam logo abaixo da infraestrutura e se caracterizam pela transmissão da carga ao solo através das tensões distribuídas sob sua base. Neste grupo incluem-se os blocos de fundação e as sapatas. Sapatas são elementos de fundação executados em concreto armado, de altura reduzida em relação às dimensões da base e que se caracterizam principalmente por trabalhar a flexão:



Conhecida a área A de uma sapata, a escolha do par de valores a e b , para o caso de sapatas isoladas, deve ser feita de modo que:

- I. O centro de gravidade da sapata deve coincidir com o centro de carga do pilar.
- II. Os valores de a e b não devem ser iguais, para garantir o funcionamento da sapata.
- III. Sempre que possível, a relação entre os lados a e b deverá ser menor ou, no máximo, igual a 2,5.
- IV. Sempre que possível, os valores a e b devem ser escolhidos de modo que os balanços da sapata, em relação às faces do pilar (d), sejam iguais nas duas direções.
- V. A relação entre os lados a e b da sapata deve ser maior ou igual a 1,5.
- VI. A sapata não deverá ter nenhuma dimensão menor que 60 cm.

Está correto o que se afirma apenas em

- A) I, II, III e V.
- B) I, III, IV e V.
- C) I, III, IV e VI.
- D) II, III, V e VI.

Questão 44

A proteção de taludes consiste em um serviço de cobertura superficial de taludes, que pode ser aplicado por diversos motivos, como proteger o solo da erosão, impedir o crescimento imprevisível da vegetação, proteger e aumentar a resistência do solo, promover a criação de vegetação sustentável e diversos outros. Com relação aos métodos de proteção de taludes, analise as afirmativas a seguir.

- I. O método da geomanta é constituído como forma de proteção de um talude baseado na sua cobertura superficial, gerando um reforço em uma camada de solo para reduzir os impactos das gotas de chuva e o desprendimento de partículas durante o escoamento. As geomantas não impermeabilizam os maciços, formando, assim, um revestimento flexível que pode ser empregado em taludes de corte, taludes de canais, cortes de ferrovia e rodovias, taludes de pilha de minério, rios e lagos e em cobertura de aterro sanitário e industriais, dentre outros.
- II. Concreto projetado é uma forma para proteção contra a erosão em taludes de corte que, devido à sua grande praticidade, é possível ser empregado em áreas de difícil acesso e regularização. O processo de proteção de concreto projetado tem a função de proteger a superfície contra os agentes de intempéries, diminuindo a infiltração, ocasionando a impermeabilização da superfície e, ainda, concedendo uma maior resistência à camada superficial.
- III. Retaludamento consiste em efetuar a remoção do material a partir do topo do talude por meio de cortes de forma a torná-lo estável. Esta obra é a mais econômica, mas de aplicação restrita a trechos retilíneos ou de pequena curvatura. Geralmente, é o primeiro estágio para posterior revestimento.
- IV. Proteção superficial de taludes com uso de vegetação natural ou grama para impedir a ocorrência de processos erosivos e reduzir a infiltração de água nas superfícies desprotegidas. Para os revestimentos dos taludes próximos às moradias, dar preferência às gramíneas de menor porte, a fim de evitar ninhos de animais nocivos. Adotar a recomposição vegetal nativa nas áreas desmatadas, em encostas íngremes e em áreas não edificáveis, interditadas à ocupação, adotando práticas de plantio de mudas ou lançamento de sementes.

Está correto o que se afirma em

- A) I, II, III e IV.
- B) II e III, apenas.
- C) I, II e III, apenas.
- D) I, III e IV, apenas.

Questão 45

A respeito das prescrições normativas sobre o dimensionamento de pilares estabelecidos pela norma NBR 6118, que define características para o projeto estrutural de concreto armado, analise as afirmativas a seguir.

- I. Os pilares devem apresentar dimensão mínima de 19 cm. Em determinadas situações específicas permite-se a utilização de medidas menores que 19 cm, utilizando coeficientes de ponderação adicionais.
- II. A seção transversal do pilar deve ser de, no mínimo, 360 cm².
- III. O índice de esbeltez é um parâmetro que não depende das dimensões do pilar.

Está correto o que se afirma em

- A) I, II e III.
- B) I e II, apenas.
- C) I e III, apenas.
- D) II e III, apenas.

Questão 46

O concreto é uma mistura de aglomerantes, agregados e água em determinadas proporções. Na linguagem da construção civil, essa mistura é chamada de dosagem ou traço, que é a indicação de quantidade dos materiais que constituem o concreto. O traço varia de acordo com a finalidade de uso e com as condições de aplicação. A quantidade de materiais necessária para a moldagem de 20 corpos de prova cilíndricos de concreto, com dimensões de 15 x 30 cm, sabendo-se que o traço utilizado em massa (Tm) 1 : 2,5 : 3,0: 0,5, sendo as massas específicas reais dos materiais em iguais a 3,25 Kg/dm³; 2,50 Kg/dm³; e, 2,70 Kg/dm³, respectivamente para cimento, areia e brita:

- A) 2 kg de cimento; 5,0 kg de areia; 7 kg de brita; e, 1.000 ml de água.
- B) 1 kg de cimento; 2,5 kg de areia; 3,5 kg de brita; e, 500 ml de água.
- C) 3 kg de cimento; 7,5 kg de areia; 10,5 kg de brita; e, 1.500 ml de água.
- D) 0,5 kg de cimento; 1,25 kg de areia; 1,75 kg de brita; e, 250 ml de água.

Questão 47

Obra de arte especial é uma estrutura, tal como ponte, passarela, viaduto ou túnel que, pelas suas proporções e características peculiares, requer um projeto específico. A ABNT NBR 9452 estabelece os requisitos exigíveis para a realização de vistorias em pontes e viadutos de concreto. Para tanto, caracteriza três tipos de vistorias; analise-as.

- I. Vistoria de referência na qual são anotados os principais elementos para a segurança e durabilidade da obra. É complementada com o levantamento dos principais documentos e informes construtivos, com vistoria *in loco* e informes fotográficos.
- II. Vistoria pormenorizada da obra, visual e/ou instrumental, realizada por engenheiro especialista, com a finalidade de interpretar e avaliar ocorrências danosas detectadas pela vistoria rotineira.
- III. Vistoria destinada a manter o cadastro da obra atualizado, devendo ser realizada a intervalos de tempo regulares, não superiores a um ano, e também aquela motivada por ocorrências excepcionais, com vistoria *in loco* e informes fotográficos.

A associação está correta em

- A) I. Rotineira II. Especial III. Cadastral.
- B) I. Cadastral II. Rotineira III. Especial.
- C) I. Rotineira II. Cadastral III. Especial.
- D) I. Cadastral II. Especial III. Rotineira.

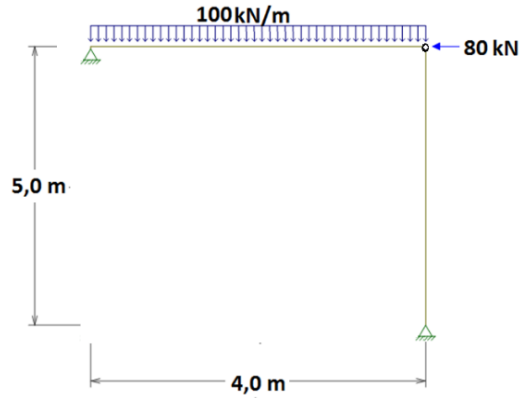
Questão 48

A gestão de um canteiro de obras exige a realização de diversas atividades, que podem ser ainda maiores quanto maior e mais complexo for o empreendimento. Os papéis desempenhados pelo gestor ou gestores de obras e do canteiro podem compreender diversas funções. Em relação à gestão de recursos humanos, assinale a afirmativa INCORRETA.

- A) O gestor de RH não tem relação com a equipe terceirizada, sendo de inteira responsabilidade dessas a capacitação e o controle da execução de suas tarefas.
- B) Para a gestão das equipes, na ocasião da implantação do canteiro, a empresa precisa listar e identificar a sua equipe e a de terceirizados, seguindo uma sequência de controle que engloba ficha de registro do empregado, controle de frequência, movimentação de operários e controle de tarefas realizadas por equipe ou profissional.
- C) Na gestão de recursos humanos, quando da implantação de um canteiro de obras, deve-se prever o equilíbrio entre as demandas de trabalho, o treinamento e a avaliação de desempenho, a remuneração e os benefícios, sempre visando à qualidade de vida no canteiro e atendendo a possível rotatividade, terceirização/subcontratação.
- D) Na realização de treinamentos no canteiro, o gestor de RH deve buscar profissionais capazes de usar uma linguagem prática para a oferta de conhecimentos funcionais, para um público-alvo heterogêneo, como geralmente é usual na construção civil. Deve-se despertar nos colaboradores o desejo de aprender, pois os trabalhadores apenas assimilam novos conhecimentos quando estes estiverem relacionados com as suas experiências anteriores e integrados às suas necessidades diretas; aceitar que as pessoas adultas se identificam com os conhecimentos que tenham aplicabilidade imediata; a experimentação deve ser o primeiro método de treinamento para os trabalhadores na construção civil.

Questão 49

Analise o pórtico plano isostático da figura a seguir:

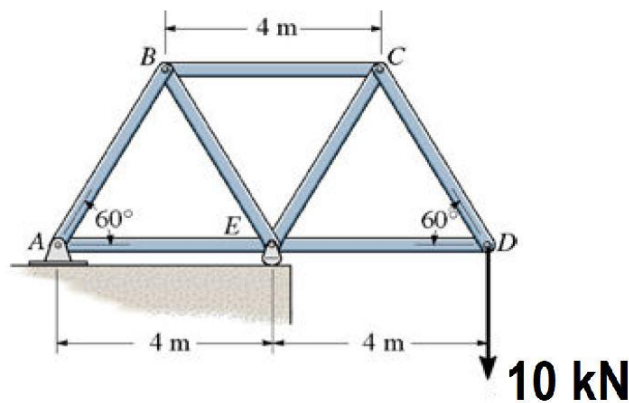


Assinale a alternativa que apresenta os valores corretos de reações de apoio e momento máximo no pórtico.

- A) $B_x = 40 \text{ kN}$; $A_x = 40 \text{ kN}$; $M_{\text{máx}} = 200 \text{ kNm}$.
- B) $B_x = 80 \text{ kN}$; $B_y = 200 \text{ kN}$; $M_{\text{máx}} = 400 \text{ kNm}$.
- C) $A_x = 80 \text{ kN}$; $A_y = 200 \text{ kN}$; $M_{\text{máx}} = 200 \text{ kNm}$.
- D) $A_x = 80 \text{ kN}$; $B_x = 200 \text{ kN}$; $M_{\text{máx}} = 100 \text{ kNm}$.

Questão 50

Analise a treliça plana isostática da figura a seguir:



Assinale a alternativa que apresenta os valores corretos.

- A) A barra AB está tracionada de 11,5 kN.
- B) A barra BE está tracionada de 11,5 kN.
- C) A barra DE está tracionada de 5,75 kN.
- D) A barra CD está comprimida de 11,5 kN.

ATENÇÃO



NÃO É PERMITIDA a anotação das respostas da prova em NENHUM MEIO. O candidato flagrado nesta conduta poderá ser ELIMINADO do processo.







INSTRUÇÕES

1. Somente será permitida a utilização de caneta esferográfica de tinta azul ou preta, feita de material transparente e de ponta grossa.
2. É proibida, durante a realização das provas, a comunicação entre os candidatos e a utilização de máquinas calculadoras e/ou similares, livros, anotações, impressos ou qualquer outro material de consulta, protetor auricular, lápis, borracha ou corretivo. Especificamente, não será permitido ao candidato ingressar na sala de provas sem o devido recolhimento, com respectiva identificação, dos seguintes equipamentos: *bip*, telefone celular, *walkman*, agenda eletrônica, *notebook*, *palmtop*, *ipod*, *ipad*, *tablet*, *smartphone*, mp3, mp4, receptor, gravador, máquina de calcular, máquina fotográfica, controle de alarme de veículo, relógio de qualquer modelo, pulseiras magnéticas e similares etc., o que não acarreta em qualquer responsabilidade do Instituto Consulplan sobre tais equipamentos.
3. Com vistas à garantia da segurança e da integridade do certame, no dia da realização das provas escritas, os candidatos serão submetidos ao sistema de detecção de metais na entrada e na saída dos sanitários. Excepcionalmente, poderão ser realizados, a qualquer tempo durante a realização das provas, outros procedimentos de vistoria além do descrito.
4. O caderno de provas consta de 30 (trinta) questões de múltipla escolha para os cargos de nível fundamental completo e incompleto; 40 (quarenta) questões de múltipla escolha para os cargos de nível médio/técnico completo; e, 50 (cinquenta) questões de múltipla escolha para os cargos de nível superior completo.
5. Ao receber o material de realização das provas, o candidato deverá conferir atentamente se o caderno de provas contém o número de questões previsto, se corresponde ao cargo a que está concorrendo, bem como se os dados constantes no Cartão de Respostas (Gabarito) estão corretos. Caso os dados estejam incorretos, ou o material esteja incompleto ou, ainda, detenha qualquer imperfeição, o candidato deverá informar tal ocorrência ao Fiscal de Aplicação, não cabendo reclamações posteriores neste sentido.
6. A prova terá duração de 3 (três) horas para os cargos de nível fundamental incompleto, fundamental completo, nível médio e técnico; 4 (quatro) horas para os cargos de nível superior (exceto Procurador); e, 5 (cinco) horas para o cargo de Procurador. Este período abrange a assinatura, assim como a transcrição das respostas para o Cartão de Respostas (Gabarito).
7. As questões das provas objetivas são do tipo múltipla escolha, com 4 (quatro) opções (A a D) e uma única resposta correta. Ao terminar a prova, o candidato, obrigatoriamente, deverá devolver ao Fiscal de Aplicação o Cartão de Respostas (Gabarito).
8. Os Fiscais de Aplicação não estão autorizados a emitir opinião nem prestar esclarecimentos sobre o conteúdo das provas. Cabe única e exclusivamente ao candidato interpretar e decidir.
9. Não é permitida a anotação de informações relativas às suas respostas (cópia de gabarito) no comprovante de inscrição ou em nenhum outro meio.
10. O candidato somente poderá se retirar do local de realização das provas escritas levando o caderno de provas no decurso dos últimos 60 (sessenta) minutos anteriores ao horário previsto para o seu término. O candidato poderá se retirar do local de realização das provas somente a partir dos 90 (noventa) minutos após o início de sua realização; contudo, não poderá levar o seu caderno de provas.
11. Os 3 (três) últimos candidatos de cada sala só poderão sair juntos. Caso algum insista em sair do local de aplicação antes de autorizado pelo Fiscal de Aplicação, deverá assinar termo desistindo do Concurso Público e, caso se negue, será lavrado Termo de Ocorrência, testemunhado pelos 2 (dois) outros candidatos, pelo Fiscal de Aplicação da sala e pelo Coordenador da Unidade de Provas.

RESULTADOS E RECURSOS

- Os gabaritos oficiais preliminares das provas objetivas serão divulgados na *Internet*, no endereço eletrônico www.institutoconsulplan.org.br, a partir das 16h00min da segunda-feira subsequente à realização das provas escritas objetivas de múltipla escolha.
- O candidato que desejar interpor recursos contra os gabaritos oficiais preliminares das provas objetivas disporá de 3 (três) dias úteis, a partir do dia subsequente ao da divulgação (terça-feira), em requerimento próprio disponibilizado no *link* correlato ao Concurso Público no endereço eletrônico www.institutoconsulplan.org.br.
- A interposição de recursos poderá ser feita via *Internet*, através do Sistema Eletrônico de Interposição de Recursos, com acesso pelo candidato com o fornecimento de dados referente à sua inscrição apenas no prazo recursal, ao Instituto Consulplan, conforme disposições contidas no endereço eletrônico www.institutoconsulplan.org.br, no *link* correspondente ao Concurso Público.