

- Cada um dos itens das provas objetivas está vinculado ao comando que imediatamente o antecede. De acordo com o comando que cada um deles esteja vinculado, marque, na **Folha de Respostas**, para cada item: o campo designado com o código **C**, caso julgue o item **CERTO**; ou o campo designado com o código **E**, caso julgue o item **ERRADO**. A ausência de marcação ou a marcação de ambos os campos não serão apenadas, ou seja, não receberão pontuação negativa. Para as devidas marcações, use a **Folha de Respostas**, único documento válido para a correção das suas provas objetivas.
- Nos itens que avaliem **conhecimentos de informática** e(ou) **tecnologia da informação**, a menos que seja explicitamente informado o contrário, considere que todos os programas mencionados estão em configuração-padrão e que não há restrições de proteção, de funcionamento e de uso em relação aos programas, arquivos, diretórios, recursos e equipamentos mencionados.
- Eventuais espaços livres — identificados ou não pela expressão “**Espaço livre**” — que constarem deste caderno de provas poderão ser utilizados para rascunho.

-- PROVAS OBJETIVAS --

-- CONHECIMENTOS GERAIS --

Quando se fala que o surgimento da escrita não foi apenas a aquisição de mais um modo de expressão, mas também uma revolução, é porque ela mudou toda uma forma de organizar os pensamentos. Na cultura oral, a memória é que determina o conhecimento, portanto só sabemos o que podemos recordar, como pontuou o filósofo e historiador cultural Walter Ong. Dessa forma, o pensamento foi moldado a partir da repetição oral, dos padrões rítmicos ou de alguma forma mnemônica, e de um ritmo mais lento na evolução dos acontecimentos.

Quando o suporte sai do corpo da pessoa e vai para a argila, a cerâmica, a pedra, mais tarde para o pergaminho e o papel — suportes que criam a possibilidade de a pessoa retomar a leitura para lembrar ou refletir sobre um acontecimento —, a própria elaboração do pensamento e a transmissão do conhecimento são afetadas. Para além disso, sendo a leitura em suporte escrito uma atividade individualizada, solitária na maioria das vezes, ela modifica a relação de comunicação que se tinha antes na cultura oral, na qual há unidade entre quem fala e quem ouve.

O resultado disso teria sido tão impactante que Ong classifica a escrita como uma tecnologia ainda mais extrema que a impressão e os computadores, por exemplo. “A escrita, a impressão e os computadores são todos meios de *tecnologizar* a palavra. A escrita é, de certo modo, a mais drástica das três tecnologias. Ela iniciou o que a impressão e os computadores apenas continuam, a redução do som dinâmico a um espaço mudo, o afastamento da palavra em relação ao presente vivo, único lugar em que as palavras faladas podem existir. Ao contrário da linguagem natural, oral, a escrita é inteiramente artificial”, escreveu ele.

Renata Penzani. *Por que a escrita é a grande revolução da humanidade?*
Internet: <www.companhiadasletras.com.br> (com adaptações).

Julgue os itens seguintes, relativos aos sentidos e a aspectos linguísticos do texto precedente.

- 1 Os sentidos e a correção gramatical do texto estariam preservados caso o trecho “o surgimento da escrita não foi apenas a aquisição de mais um modo de expressão, mas também uma revolução” (primeiro período do primeiro parágrafo) fosse assim reescrito: **o surgimento da escrita não foi a aquisição de mais um modo de expressão, mas sim uma revolução**.
- 2 O vocábulo “mnemônica” (último período do primeiro parágrafo) está empregado no sentido de **prolongada**.
- 3 Infere-se do texto que o surgimento da escrita não apenas acelerou o processo de evolução do conhecimento, como também possibilitou o desenvolvimento de um pensamento mais analítico, tendo alterado o próprio processo de comunicação.

- 4 Não haveria prejuízo da correção gramatical e da coerência do texto caso se substituísse “sendo” (segundo período do segundo parágrafo) por **por ser**.
- 5 A correção gramatical e os sentidos do texto seriam preservados caso o trecho “que a impressão e os computadores” (primeiro período do terceiro parágrafo) fosse reescrito como **da impressão e dos computadores**.
- 6 No primeiro período do segundo parágrafo, seriam preservadas a correção gramatical e a coerência das ideias do texto caso o trecho “suportes que criam a possibilidade de a pessoa retomar a leitura para lembrar ou refletir sobre um acontecimento” fosse isolado por vírgulas em vez dos travessões.
- 7 No primeiro período do primeiro parágrafo, o segmento “mas também” correlaciona ideias que se opõem, visto que o vocábulo “mas” veicula noção de oposição.
- 8 No primeiro período do segundo parágrafo, a flexão do vocábulo “afetadas” no feminino plural justifica-se por sua concordância com os termos “elaboração” e “transmissão”.
- 9 No trecho “único lugar em que as palavras faladas podem existir” (penúltimo período do terceiro parágrafo), a substituição de “em que” por **onde** não prejudicaria a correção gramatical do texto.

Julgue os itens a seguir, em relação aos expedientes oficiais.

- 10 Quando na condição de substituto do titular de cargo público durante o afastamento temporário deste, o servidor deverá, na identificação do signatário dos expedientes emitidos nesse período, registrar obrigatoriamente o termo **interino** depois do nome do cargo.
- 11 Com o avanço das novas tecnologias, o *email* tornou-se uma forma de comunicação muito comum na administração pública e, assim como em outros tipos de documentos, nele deve ser empregada a linguagem formal e não se devem usar recursos como *emojis*.
- 12 A impessoalidade é o atributo da redação oficial que determina que a comunicação pública deve ser clara e objetiva.

Julgue os itens a seguir, relativos a noções de informática.

- 13** A computação em nuvem permite o compartilhamento remoto de servidores (*hardwares*), aplicações (*softwares*) e ferramentas de tecnologia da informação, por exemplo, bancos de dados, provendo transparência de acesso e de localização.
- 14** No sistema operacional Windows, com o uso do Explorador de Arquivos, é possível efetuar *backup* de arquivos do computador para um dispositivo de armazenamento externo, como um *pendrive*.
- 15** Na rede mundial de computadores, a Internet, há um núcleo chamado *intranet*, em que os conteúdos armazenados não são indexados e, por isso, é difícil encontrá-los ou auditá-los.
- 16** Dropbox e Google Drive são repositórios públicos que permitem a transferência de arquivos entre computadores, via Internet, utilizando os protocolos ARP e ICMP.
- 17** Trello é uma ferramenta de trabalho colaborativo que permite a organização de projetos em equipe e possui opções de automação de regras, datas de entregas e eventos importantes do cronograma.

Oito times de futebol disputam um torneio em que cada time joga exatamente uma vez com cada um dos outros times. Cada vitória vale 3 pontos, uma derrota vale 0 ponto e, em caso de empate, cada time ganha 1 ponto. Vence o torneio o time com maior pontuação ou, como critérios de desempate, 1.º – maior número de vitórias; 2.º – maior saldo de gols; 3.º – maior número de gols pró; 4.º – sorteio.

Com base nessas informações, julgue os itens seguintes.

- 18** O número de jogos realizados nesse torneio é inferior a 30.
- 19** Um time que tenha vencido todos os seus jogos até a penúltima rodada será o campeão se, pelo menos, empatar o último jogo.
- 20** É possível que, no final do torneio, o time que fez mais pontos tenha tido menos vitórias do que cada um dos outros times.
- 21** Um time que, ao final do torneio, tenha somado treze pontos, terá vencido quatro jogos, empatado um e perdido os demais.
- 22** Se exatamente seis times tiverem empatado todos os seus jogos, então, o torneio teve de ser decidido por sorteio.

Com base na Lei Complementar estadual n.º 25/1998, que dispõe sobre a Lei Orgânica do Ministério Público do Estado de Goiás, julgue os itens a seguir.

- 23** Mediante deliberação de dois terços dos membros da assembleia legislativa, o procurador-geral de justiça pode ser destituído do cargo nas hipóteses de abuso de poder, prática de conduta incompatível com suas atribuições, grave omissão nos deveres do cargo, assegurada a ampla defesa, ou em caso de condenação por infração apenada com reclusão, em decisão judicial transitada em julgado.
- 24** Compete ao procurador-geral de justiça encaminhar à assembleia legislativa os projetos de lei de iniciativa do ministério público, após aprovação pelo Colégio de Procuradores de Justiça.
- 25** O ministério público elaborará sua proposta orçamentária dentro dos limites estabelecidos na lei de diretrizes orçamentárias (LDO), encaminhando-a, por intermédio do procurador-geral de justiça, diretamente ao Poder Legislativo.
- 26** As procuradorias de justiça e as promotorias de justiça são órgãos de administração do ministério público.
- 27** Se o governador do Estado não efetivar a nomeação do procurador-geral de justiça, nos quinze dias subsequentes ao recebimento da lista triplíce, o membro do ministério público mais votado para exercício do mandato será investido automaticamente no cargo.

- 28** Aos membros e servidores do ministério público é defeso manter, sob sua chefia imediata, em cargo ou função de confiança, cônjuge, companheiro ou parente até o quarto grau civil.
- 29** O Colégio de Procuradores de Justiça pode reunir-se extraordinariamente por convocação do procurador-geral de justiça ou por proposta da maioria absoluta de seus integrantes, na forma do regimento interno.
- 30** Caso o membro do ministério público seja reincidente e venha a ser punido disciplinarmente com advertência ou censura poderá obter do Conselho Superior do Ministério Público o cancelamento das respectivas notas nos assentos funcionais decorrido um ano do trânsito em julgado da decisão condenatória.
- 31** É obrigatória a presença do procurador de justiça nos processos de competência originária em que o ministério público for parte.

De acordo com as disposições da Lei n.º 8.429/1992 no que se refere aos atos de improbidade administrativa, julgue os itens a seguir.

- 32** Ao analisar as circunstâncias do caso concreto, o Ministério Público pode celebrar acordo de não persecução civil, desde que dele advenham, ao menos, os seguintes resultados: a reversão, à pessoa jurídica lesada, da vantagem indevida obtida, ainda que oriunda de agentes privados, e o integral ressarcimento do dano.
- 33** A aplicação de sanção pela prática de atos de improbidade que atentam contra os princípios da administração pública exige a ocorrência de lesividade relevante ao bem jurídico tutelado e independe do reconhecimento da produção de danos ao erário e de enriquecimento ilícito dos agentes públicos envolvidos em tais atos.
- 34** As disposições da Lei n.º 8.429/1992 são aplicáveis, no que couber, àquele que, mesmo não sendo agente público, induza ou concorra, de forma dolosa ou culposa, para a prática do ato de improbidade.

A respeito da responsabilização administrativa e civil de pessoas jurídicas pela prática de atos contra a administração pública nacional ou estrangeira, conforme a Lei n.º 12.846/2013, e de dispositivos do Código de Ética e Conduta Profissional do Servidor e da Alta Administração do Estado de Goiás (Decreto estadual n.º 9.837/2021), julgue os itens seguintes.

- 35** Conforme o citado código de ética, o atendimento ao interesse particular, nas situações concretas enfrentadas pela administração pública, é permitido desde que esteja alinhado com o atendimento ao interesse público.
- 36** De acordo com a Lei n.º 12.846/2013, a proposta de acordo de leniência, ainda que rejeitada, importa o reconhecimento da prática do ato ilícito investigado.

A respeito dos princípios fundamentais previstos na Constituição Federal de 1988 (CF) e da organização político-administrativa do Estado brasileiro, julgue os itens a seguir.

- 37** É competência privativa da União legislar sobre a proteção e o tratamento de dados pessoais, sistema estatístico, informática, telecomunicações e radiodifusão.
- 38** A República Federativa do Brasil tem como um de seus fundamentos o pluralismo político e rege-se, nas suas relações internacionais, pelos princípios da independência nacional e da igualdade entre os Estados.

No que se refere às atribuições do presidente da República, à fiscalização contábil, financeira e orçamentária e ao processo legislativo no âmbito do Poder Legislativo, bem como às funções essenciais à justiça, julgue os itens seguintes.

- 39** Os Ministérios Públicos dos estados devem formar lista tríplice de integrantes da carreira, na forma da lei respectiva, para escolha de seu procurador-geral, que será nomeado pelo presidente da assembleia legislativa do respectivo estado, para mandato de quatro anos, permitida uma recondução.
- 40** As normas que disponham sobre a organização, as atribuições e o estatuto do Ministério Público de cada estado podem ser estabelecidas por lei complementar estadual, sendo a iniciativa dessa lei facultada ao procurador-geral de justiça do respectivo estado, que deve observar o regramento geral definido pelas normas gerais previstas na Lei Orgânica Nacional do Ministério Público, de iniciativa privativa do presidente da República.
- 41** É ato indelegável e de competência privativa do presidente da República dispor, mediante decreto, sobre a organização e o funcionamento da administração pública federal, quando não implicar aumento de despesa nem criação ou extinção de órgãos públicos.

A respeito dos direitos e deveres individuais e coletivos estabelecidos na CF e da classificação quanto à aplicabilidade das normas constitucionais segundo a doutrina majoritária, julgue os itens a seguir.

- 42** As normas constitucionais programáticas impõem um dever político ao órgão com atribuição para executar o seu comando, servem de referência teleológica para a atividade de interpretação e aplicação do direito e podem funcionar como parâmetro de controle de constitucionalidade.
- 43** Qualquer cidadão, desde que assistido pelo Ministério Público, é parte legítima para propor ação popular que vise a anular ato lesivo ao patrimônio público ou de entidade de que o Estado participe, à moralidade administrativa, ao meio ambiente e ao patrimônio histórico e cultural, ficando o autor responsável pelo pagamento das custas judiciais e pelo ônus da sucumbência.

A respeito da organização e dos princípios da administração pública e do Regime Jurídico dos Servidores Públicos Civis da União (Lei n.º 8.112/1990), julgue os itens a seguir.

- 44** A publicidade dos atos administrativos é ferramenta importante para a defesa de direitos dos cidadãos.
- 45** A responsabilização administrativa de servidor, mediante processo administrativo disciplinar, não exclui a possibilidade de ele ser punido também na esfera criminal pela mesma conduta.
- 46** Uma das características essenciais dos órgãos públicos é que estes possuem personalidade jurídica.

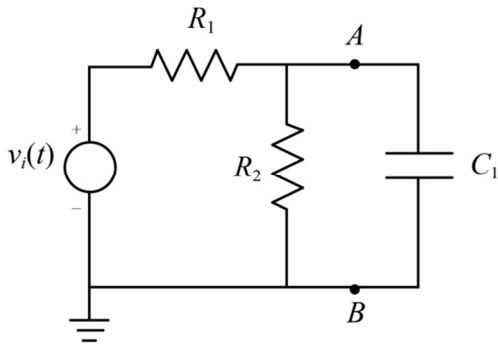
No que se refere ao uso dos poderes administrativos, aos contratos administrativos e ao controle da administração pública, julgue os itens subsequentes.

- 47** As câmaras municipais de vereadores não têm competência para exercer controle legislativo da administração pública.
- 48** Não obstante a presunção de validade dos atos da administração pública, os contratos administrativos que envolvam direito real sobre imóvel exigem a lavratura de escritura pública.
- 49** Os poderes da administração pública consistem em faculdades de agir, com base nas quais a autoridade competente toma sua decisão, de forma discricionária.

Com base na Lei de Acesso à Informação (Lei n.º 12.527/2011) e na Lei Geral de Proteção de Dados Pessoais — LGPD (Lei n.º 13.709/2018), julgue o item que se segue.

- 50** Consoante a Lei de Acesso à Informação, apenas pessoas físicas podem formular pedidos de acesso à informação.

Espaço livre

-- CONHECIMENTOS ESPECÍFICOS --

Com referência ao circuito precedente, considerando que $R_1 = R_2 = 100 \Omega$ sejam as resistências dos dois resistores, $C_1 = 200 \mu\text{F}$, a capacitância do capacitor, e j , a raiz quadrada de -1 , julgue os itens que se seguem.

- 51** Se o capacitor for retirado do circuito e a tensão da fonte for constante e igual a 10 V, então a corrente equivalente de Norton, que corresponde à corrente que passa pelo ponto A , será igual a 100 mA, e a resistência equivalente de Norton será igual a 100 Ω .
- 52** Se o capacitor for retirado do circuito e a tensão da fonte for constante e igual a 10 V, então a tensão equivalente de Thévenin entre os pontos A e B ($V_A - V_B$) será igual a 5 V, e a resistência equivalente de Thévenin será igual a 50 Ω .
- 53** Caso, em um momento inicial em que $t = 0$ s, seja aplicado em $v_i(t)$ um degrau unitário, então, a tensão entre os pontos A e B (V_{AB}) para $t > 0$ s será dada, em volts, por $V_{AB}(t) = 1 - e^{-100t}$.
- 54** Caso a fonte de sinal senoidal tenha uma frequência de 10 Hz, então, de acordo com a Lei de Kirchoff das correntes aplicadas ao nó A , é válida a equação

$$\frac{V_A - v_i(t)}{R_1} + \frac{V_A}{R_2} - C_1 \frac{dV_A}{dt} = 0.$$

- 55** Se o sinal gerado pela fonte de sinal for senoidal, com amplitude de 1 V de pico e frequência de 10 Hz, a impedância do circuito formado pelos dois resistores e o capacitor, vista à direita dos dois terminais da fonte de sinal, é dada, em Ω , por $200 + 0,4\pi j$.

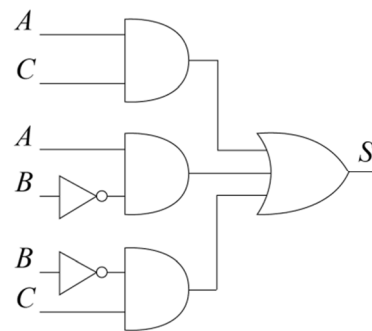
Considere que, em um sistema de conversão CC-CC, um conversor *buck* esteja reduzindo a tensão de entrada de 24 V para 12 V, e que a eficiência do conversor seja de 90%. Em relação a esse circuito, julgue o item a seguir.

- 56** Se a corrente de entrada for igual a 2 A, então a corrente de saída será de 3,6 A.

A	B	C	S
0	0	0	0
0	0	1	0
0	1	0	1
0	1	1	1
1	0	0	1
1	0	1	0
1	1	0	0
1	1	1	1

Julgue os próximos itens relativos à tabela verdade precedente, que ilustra o comportamento de um circuito combinacional com três entradas (A , B e C) e uma saída (S).

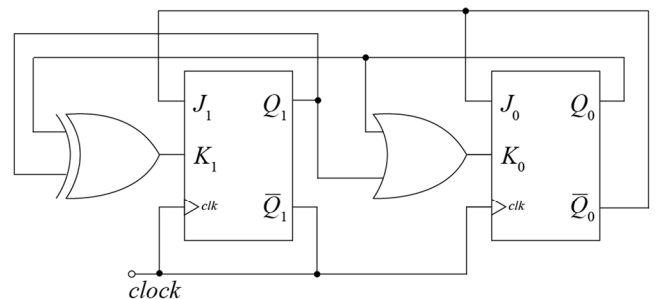
- 57** O circuito lógico a seguir realiza, de modo correto, na forma de mínima soma de produtos, o comportamento da função lógica representada na tabela.



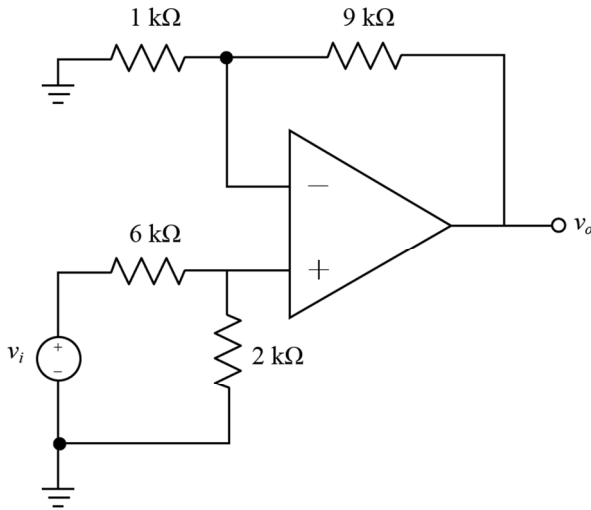
- 58** A expressão lógica representada por essa tabela pode ser realizada, em um circuito lógico, com o uso de apenas portas lógicas do tipo NAND.

A respeito de um circuito sequencial de 2 bits que apresenta, de forma cíclica, a sequência 00, 01, 11, 10, julgue os seguintes itens.

- 59** A sequência de contagem cíclica segue um padrão compatível com o código de Gray de 2 bits.
- 60** O circuito sequencial a seguir, que utiliza *flip-flops* do tipo *JK* gatilhados por borda de subida, realiza a sequência citada.

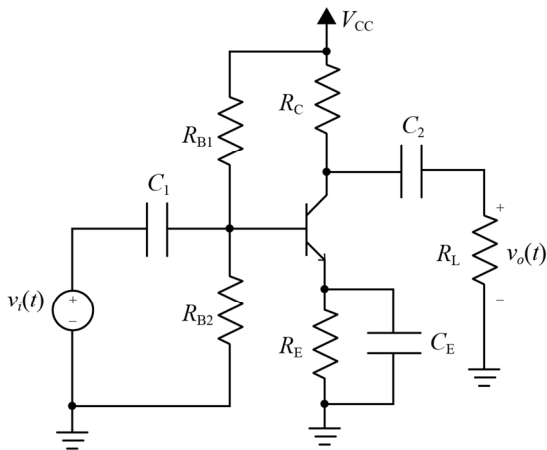


- 61** Para implementar um circuito que realize a sequência em questão com o menor consumo possível de energia, a família de circuitos lógicos mais indicada é a 74H00, que é realizada com o uso de transistores PMOS e NMOS.



Com relação ao circuito precedente, considerando que todos os componentes do circuito sejam ideais e que o amplificador operacional seja alimentado com uma tensão bipolar de ± 15 V, julgue os itens subsequentes.

- 62** Caso um capacitor de 100 nF seja conectado em paralelo com o resistor de 9 k Ω , será acrescentado ao circuito o comportamento de um filtro passa-alta de primeira ordem, com frequência de corte igual a 1 kHz.
- 63** Caso a tensão de entrada v_i tenha valor constante de 1 V, então a tensão de saída v_o assumirá o valor de 2,5 V.



Considerando que, no amplificador ilustrado na figura precedente, o transistor bipolar esteja corretamente polarizado na região ativa, julgue o próximo item.

- 64** O referido amplificador está na configuração coletor comum, que, tipicamente, possui um ganho não unitário positivo, alto ganho de tensão e ganho unitário de corrente.

Considerando um conversor D/A de 8 bits, em que o número binário 00000000 corresponde a 0 V e o número binário 11111111 corresponde a 5 V, julgue o item seguinte.

- 65** O número binário 01111111 corresponde a uma tensão menor que 1 V.

Em relação a sistemas de comunicação analógicos e digitais, julgue os seguintes itens.

- 66** Em comparação com a modulação por codificação de pulso diferencial adaptativa, a modulação delta, usando uma mesma taxa de amostragem, permite codificar um sinal em banda-base com menor número de bits.
- 67** Caso a amostragem de um sinal analógico seja realizada com uma frequência maior que duas vezes a frequência máxima do sinal, será possível recuperar o sinal original de forma adequada.

Com base em fundamentos teóricos relacionados a materiais elétricos, isolantes e magnéticos, julgue os próximos itens.

- 68** Quanto maior a permeabilidade magnética dos materiais ferromagnéticos, menor o campo magnético externo que deve ser aplicado para se obter determinada intensidade de campo magnético no material.
- 69** Em um material dielétrico, a polarização eletrônica é prejudicada pelo aumento de temperatura.
- 70** Com o aumento de temperatura, a resistividade do ferro tende a aumentar, enquanto a do cobre tende a diminuir.

Julgue os itens subsecutivos, referentes à operação de geradores síncronos.

- 71** Quando dois geradores síncronos funcionam em paralelo, alimentando uma carga comum isolada, uma inclinação fixa da característica *droop* com a mesma frequência a vazio em ambos os geradores permite reorganizar o compartilhamento da carga entre eles, sem alteração da frequência de operação.
- 72** A instalação do enrolamento amortecedor em geradores síncronos não tem impacto na operação da máquina em regime permanente.

Acerca de máquinas elétricas de corrente contínua, julgue os itens que se seguem.

- 73** O aumento da resistência de campo de um motor de corrente contínua com excitação em derivação implica que a máquina passe a operar com uma rotação mais elevada.
- 74** Na estrutura tradicional de um gerador de corrente contínua, existem dois anéis deslizantes para a obtenção de uma corrente unidirecional através de um par de escovas para cada um deles.
- 75** A instalação de enrolamentos de compensação em paralelo com os enrolamentos do rotor, em motores de corrente contínua, reduz os efeitos da reação de armadura, principalmente em casos em que a carga é muito pesada.

No que diz respeito a motores de indução trifásicos, julgue os itens a seguir.

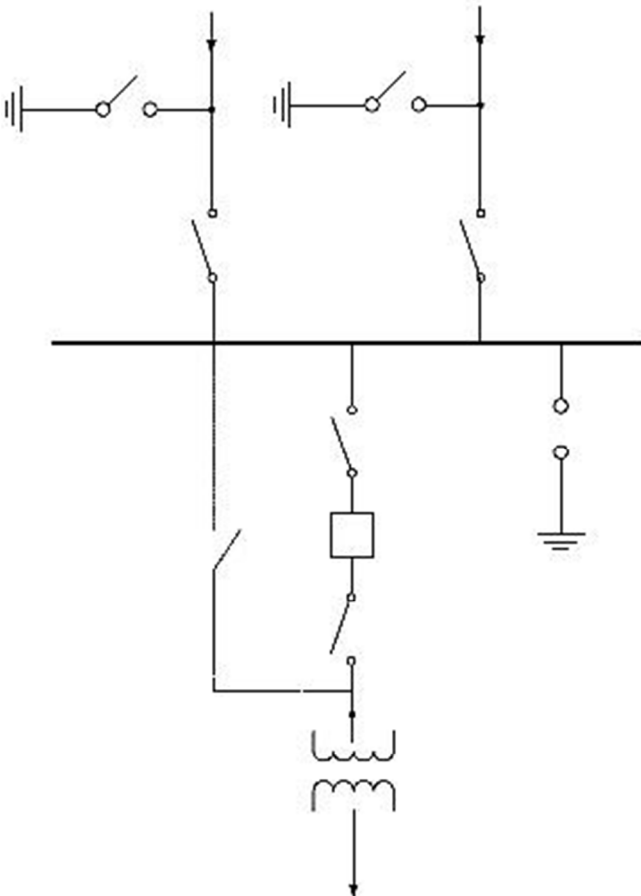
- 76** Durante a partida de um motor de gaiola de esquilo da classe A, a corrente do rotor é máxima quando o torque mecânico induzido no eixo do motor é o máximo.
- 77** No ensaio sem carga, é possível estimar as perdas rotacionais, o escorregamento tende a ser muito próximo de zero e as perdas no rotor podem ser desprezadas.
- 78** Na comparação da curva de magnetização da máquina com a de um transformador de potência, sendo ambos submetidos à mesma tensão, seria possível afirmar que a força magnetomotriz necessária para atingir determinado fluxo magnético, de forma a viabilizar a operação, é maior no caso do motor.

Em relação aos transformadores de potência, julgue os seguintes itens.

- 79** Nos transformadores trifásicos defasadores com configuração Dy5, existe uma defasagem de 150 graus entre as tensões V_{AB} e V_{an} .
- 80** Em transformadores trifásicos com conexão estrela aterrado-delta, a impedância que os representa no circuito equivalente de sequência zero é apenas um circuito aberto.

A respeito de subestações, julgue os itens seguintes.

- 81** Os transformadores de instrumentos em subestações elevam a corrente ou tensão para os níveis de operação de equipamentos como relés e medidores.
- 82** Em uma subestação do tipo barramento simples, a manutenção de disjuntor em um alimentador interrompe o fornecimento de energia para os consumidores ligados a esse circuito.
- 83** Em razão do desgaste maior dos seus componentes, as subestações abrigadas normalmente necessitam de manutenção mais frequente que as subestações ao tempo.
- 84** Uma subestação de chaveamento realiza a interligação de circuitos com diferentes níveis de tensão e pode ser abaixadora ou elevadora.
- 85** Para que a subestação apresentada no esquema seguinte opere normalmente, é necessário que ela seja alimentada simultaneamente pelas duas entradas.

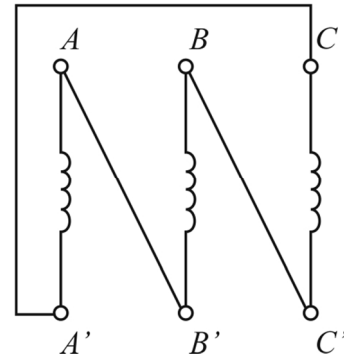


Em relação aos equipamentos elétricos em baixa e média tensão, julgue os itens a seguir.

- 86** Os relés podem ser utilizados em subestações para dividir o sistema em zonas separadas.
- 87** Em um sistema em que seja necessária uma chave cuja abertura seja vertical, pode ser utilizada uma chave seccionadora do tipo A.
- 88** Em um disjuntor de grande volume de óleo, o óleo é utilizado tanto para interrupção de corrente quanto para isolamento.
- 89** Os para-raios são dispositivos que funcionam tanto como isoladores quanto como condutores de correntes para a terra, conforme o valor da tensão em seus terminais.
- 90** Um transformador de corrente (TC) do tipo janela possui um primário com poucas espiras.

Julgue os itens subsequentes, relativos a circuitos trifásicos e análises de faltas em sistemas de energia elétrica.

- 91** No circuito ilustrado a seguir, a corrente de linha é igual à corrente de fase.



- 92** Um sistema trifásico desequilibrado pode ser decomposto em três sistemas equilibrados.
- 93** Uma das vantagens de se corrigir o fator de potência de uma instalação é o aumento da potência ativa fornecida à carga.
- 94** Em uma rede trifásica cujos valores de base são 138 MVA e 138 kV, uma corrente de 800A equivale a 0,8 p.u.
- 95** A corrente de curto-circuito sobe do valor assimétrico até o valor simétrico, sendo este último o mais elevado quando da ocorrência de uma falta.

Em relação a instalações elétricas de baixa tensão, julgue os itens a seguir, de acordo com as normas técnicas brasileiras.

- 96** Os condutores elétricos que devem ser utilizados em instalações elétricas de baixa tensão possuem indicação de seção mínima de condução, independentemente do dimensionamento resultante do critério da máxima capacidade de condução de corrente do circuito.
- 97** Nas instalações comerciais típicas, como as cargas são bem conhecidas e razoavelmente constantes, os disjuntores utilizados nos quadros elétricos têm apenas a função de proteção contra curtos-circuitos, haja vista a baixa probabilidade de ocorrência de sobrecargas.
- 98** No caso de instalações industriais, o dimensionamento dos condutores de todos os circuitos deve ser feito com base na demanda, sempre que ela for diferente da potência instalada; nas instalações comerciais e residenciais, por sua vez, deve-se considerar, conforme o caso, a potência instalada.

A respeito do acionamento de um motor de indução trifásico, julgue os itens seguintes.

- 99** O relé de falta de fase desliga o motor apenas na situação em que uma das fases da alimentação trifásica do motor é interrompida e, assim, deixa de supri-lo de corrente.
- 100** Um diagrama de comando é um circuito que controla um nível de potência bastante inferior ao do motor elétrico que ele comanda e tem por finalidade realizar manobras que, por exemplo, provoquem a partida ou o desligamento do motor.

Julgue os itens subsequentes, relativos à atuação profissional do engenheiro eletricista.

- 101** É atribuição profissional do engenheiro eletricista responsável pela fiscalização de um serviço de instalações elétricas a verificação da qualidade dos materiais empregados e a compatibilidade deles com o projeto em execução.
- 102** As atividades dos engenheiros eletricistas incluem execução e fiscalização de obra e serviço técnico referentes à distribuição e à utilização da energia elétrica e seus serviços afins e correlatos.

A respeito de ensaios e gestão de manutenção de instalações elétricas, julgue os próximos itens.

- 103** Após a correta verificação de sucessivos desligamentos do disjuntor de determinado circuito de baixa tensão ocasionados por sobrecarga, a substituição desse disjuntor por outro de maior corrente nominal ou de maior retardo no disparo térmico é procedimento de manutenção corretiva.
- 104** Em uma instalação elétrica com um motor de indução trifásico, o ensaio a vazio desse motor é procedimento de manutenção preventiva, que deve ser realizado periodicamente.

No que se refere à qualidade da energia elétrica e a sistemas fotovoltaicos, julgue os itens subsecutivos.

- 105** Um sistema fotovoltaico instalado em uma edificação comercial, desde que possua geração suficiente, tem como principal função gerar energia elétrica a ser injetada na rede elétrica de distribuição, em especial nas ocasiões em que haja falha de suprimento dessa rede.
- 106** Nos estudos de qualidade da energia elétrica relativos a fenômenos de regime permanente, é correto tratar como sinônimos os termos desequilíbrio de tensão e flutuação de tensão.

Julgue os itens que se seguem, relativos a sistemas de proteção contra descargas atmosféricas (SPDA) e a sistemas de aterramento.

- 107** O aterramento da carcaça metálica de um equipamento elétrico reduz a tensão de toque, diminuindo a probabilidade de que algum usuário que toque nessa carcaça sofra as consequências de um choque elétrico.
- 108** Nem toda edificação comercial deve dispor de um SPDA.
- 109** Nas edificações comerciais, em especial as de grande porte, é usual que o aterramento do SPDA seja independente do aterramento das instalações elétricas do edifício.
- 110** O subsistema de descida é um dos componentes de um SPDA.

Com base no Decreto n.º 7.983/2013, julgue os itens a seguir.

- 111** Nas obras e serviços de engenharia com valores inferiores a R\$ 1.500.000,00, o concedente pode utilizar a análise paramétrica do orçamento para aferição do valor do empreendimento.
- 112** O referido decreto regulamenta o sistema de registro de preços para a contratação de bens e serviços, inclusive obras e serviços de engenharia.
- 113** A taxa de risco e a taxa de lucro compõem o BDI e devem ser evidenciados na sua composição.
- 114** Empreitada é o negócio jurídico por meio do qual a administração pública atribui a um contratado a obrigação de cumprir a execução de uma obra ou serviço.
- 115** O SICRO deverá ser mantido pela Caixa Econômica Federal (CEF) segundo definições técnicas de engenharia da CEF e de pesquisa de preço realizada pelo Instituto Brasileiro de Geografia e Estatística (IBGE).

Com fulcro na Lei n.º 14.133/2021, julgue os itens seguintes.

- 116** Termo de referência é um documento necessário para a contratação de bens e serviços.
- 117** O estudo técnico preliminar é o documento constitutivo da primeira etapa do planejamento de uma contratação, compondo a fase de apresentação de propostas.
- 118** O posicionamento conclusivo a respeito da adequação da contratação para o atendimento da necessidade a que se destina deverá estar descrito no estudo técnico preliminar.
- 119** Requisitos da contratação e da estética do projeto arquitetônico são elementos previstos no termo de referência.
- 120** Requisitos da contratação e justificativas para o parcelamento ou não da contratação são elementos previstos no estudo técnico preliminar.

Espaço livre