

CÂMARA MUNICIPAL DE BELO HORIZONTE/MG

CONCURSO PÚBLICO EDITAL Nº 1/2023



ENGENHEIRO CIVIL

Manhã

Tipo 1 - BRANCA

Organizadora:



INSTITUTO
CONSULPLAN

LÍNGUA PORTUGUESA

A importância da educação e conscientização no combate à violência feminina

No contexto atual, é alarmante constatar que muitas mulheres ainda desconheçam os diferentes tipos de violência feminina perpetrados contra elas. Essa falta de conhecimento não apenas contribui para a perpetuação do ciclo de abuso, mas também as impede de buscar ajuda e se proteger adequadamente. Dentro dessa realidade preocupante, destacam-se diversos tipos de violência feminina, cada um com suas características e impactos específicos.

A violência física, por exemplo, manifesta-se através de agressões diretas como socos, chutes e empurrões, deixando marcas visíveis e emocionais profundas. Já a violência psicológica, talvez menos evidente, é igualmente devastadora, minando a autoestima e o bem-estar emocional da vítima por meio de humilhações, xingamentos e ameaças constantes.

A violência sexual é outra forma de agressão que merece atenção especial. Ela engloba qualquer tipo de abuso, coerção ou intimidação sexual não consentida, deixando cicatrizes emocionais que muitas vezes perduram por toda a vida. Enquanto isso, a violência patrimonial é uma realidade cruel na qual a vítima é submetida ao controle abusivo de seus bens e recursos financeiros, limitando sua independência e liberdade.

Por fim, a violência moral, muitas vezes subestimada, também causa danos significativos ao expor a intimidade da mulher, difamando-a publicamente e comprometendo sua dignidade e reputação.

Para combater essa falta de conhecimento e conscientizar as mulheres sobre seus direitos e formas de se protegerem, é fundamental implementar programas educacionais desde cedo, principalmente nas escolas. Educar crianças e adolescentes sobre respeito, igualdade de gênero e prevenção da violência é essencial para criar uma sociedade mais justa e igualitária.

As escolas desempenham um papel fundamental nesse processo, pois são espaços privilegiados para a disseminação de conhecimento e valores. Ao incluir em suas grades curriculares conteúdos relacionados à violência de gênero, as escolas contribuem para a formação de cidadãos mais conscientes e engajados na luta contra a violência feminina. Além disso, é importante que as instituições de ensino ofereçam espaços seguros e acolhedores onde os alunos possam discutir abertamente questões relacionadas à violência de gênero, esclarecer dúvidas e buscar apoio em casos de violência.

Além disso, é crucial que o papel da mulher como mãe seja valorizado e discutido dentro das famílias. Conversas abertas sobre questões relacionadas à violência de gênero e o ensino aos filhos sobre o respeito e a valorização das mulheres desde cedo são eficazes na promoção de mudanças culturais e comportamentais.

Outra medida importante é a adoção de políticas mais rigorosas pelas plataformas digitais, que devem coibir publicações agressivas ou que promovam a violência contra as mulheres. A fiscalização rigorosa nessas plataformas pode ajudar a prevenir a disseminação de discursos de ódio e a proteger as mulheres do assédio *online*.

As plataformas digitais têm uma visibilidade ampla e a capacidade de disseminar informações rapidamente. Portanto, é essencial que utilizemos essas ferramentas de forma responsável e ética, promovendo a conscientização e o combate à violência feminina em todas as esferas da sociedade.

É essencial que a sociedade se una para garantir que essas leis sejam implementadas efetivamente e que as mulheres tenham acesso à informação, justiça e proteção necessárias para viverem livres de violência.

(Advogado Paulo Meira Passos, Diretor-Chefe da Meira Passos Advogados e Advogado da Comissão da OAB-MG. Disponível em: <<https://www. hojeemdia.com.br/opiniaio/>>. Acesso em: fevereiro de 2024.)

Questão 01

Acerca do emprego do acento indicativo de crase no título do texto, pode-se afirmar que:

- A) É facultativo, considerando que o termo regente pertence ao gênero masculino.
- B) É facultativo, já que o termo regente trata-se de uma expressão composta por um substantivo e adjetivo.
- C) É obrigatório, reconhecendo-se a exigência da regência nominal estabelecida e o gênero do termo regido.
- D) É obrigatório, reconhecendo-se a exigência da regência verbal estabelecida e a classificação morfológica do termo regido.

Questão 02

Considerando-se que o texto apresenta recursos e processos argumentativos para a construção de posicionamentos do enunciador acerca do tema tratado assim como de subtemas a ele relacionados, a seguir os trechos destacados apresentam expressão subjetiva na construção de tais posicionamentos, tendo direta relação com os processos citados, com EXCEÇÃO de:

- A) “A violência sexual é outra forma de agressão que merece atenção especial.” (3º§)
- B) “A violência física, por exemplo, manifesta-se através de agressões diretas como socos, chutes e empurrões, [...]” (2º§)
- C) “No contexto atual, é alarmante constatar que muitas mulheres ainda desconheçam os diferentes tipos de violência feminina [...]” (1º§)
- D) “Dentro dessa realidade preocupante, destacam-se diversos tipos de violência feminina, cada um com suas características e impactos específicos.” (1º§)

Questão 03

Em relação ao título do texto e às relações morfossintáticas e semânticas estabelecidas em sua construção pode-se afirmar que:

- A) O termo “violência” atua como determinante de “feminina”.
- B) O termo “feminina” atua como determinante de “violência”.
- C) O termo “combate” está determinado pela expressão “violência feminina”.
- D) A ausência do artigo definido diante do termo “educação” torna o seu sentido genérico.

Questão 04

O título “A importância da educação e conscientização no combate à violência feminina” atribuído ao texto refere-se diretamente às ideias trazidas ao texto nos parágrafos indicados a seguir:

- A) 3º e 4º parágrafos.
- B) 5º e 6º parágrafos.
- C) 1º ao 5º parágrafo.
- D) 5º ao 10º parágrafo.

Questão 05

“Essa falta de conhecimento não apenas contribui para a perpetuação do ciclo de abuso, mas também as impede de buscar ajuda e se proteger adequadamente.” (1º§) A locução conjuntiva “mas também”, nesse contexto:

- A) Estabelece uma ideia de acréscimo em relação à oração posterior.
- B) Estabelece uma relação de oposição, pois opõe “a falta de conhecimento” ao referido impedimento.
- C) Estabelece relação de acréscimo, adição, desempenhando a mesma função de uma conjunção aditiva.
- D) Não estabelece relação de oposição entre as duas orações, mas entre o período destacado e ideia expressa no período seguinte.

Questão 06

Acerca do conectivo sublinhado em “Educar crianças e adolescentes sobre respeito, igualdade de gênero e prevenção da violência é essencial para criar uma sociedade mais justa e igualitária.” (5º§), pode-se afirmar que há a indicação de uma ideia de:

- A) Retificação.
- B) Efeito visado.
- C) Efeito contingente.
- D) Consequência desejada.

Questão 07

Considerando o emprego dos mecanismos de coesão textual no texto assim como sua relevância para que a mensagem tenha a devida compreensão, pode-se afirmar que no primeiro parágrafo do texto, a manutenção do elemento introduzido “muitas mulheres” pode ser identificada em:

- A) Uma ocorrência apenas.
- B) Duas ocorrências apenas.
- C) Três ocorrências no total.
- D) Seis ocorrências no total.

Questão 08

“Ela engloba qualquer tipo de abuso, coerção ou intimidação sexual não consentida, deixando cicatrizes emocionais que muitas vezes perduram por toda a vida.” (3º§) O pronome relativo destacado foi empregado como recurso coesivo que estabelece, no enunciado, relação de referência com:

- A) Os tipos de abuso sofridos pelas mulheres.
- B) A marcação temporal indicada: toda a vida.
- C) Os abusos específicos: coerção e intimidação sexual.
- D) Consequências mencionadas tais como cicatrizes emocionais.

Questão 09

“Dentro dessa realidade preocupante, destacam-se diversos tipos de violência feminina, cada um com suas características e impactos específicos.” (1º§) A flexão no plural da forma verbal empregada no período anterior justifica-se, pois:

- A) A forma verbal deve concordar com o sujeito composto apresentado.
- B) A forma verbal deve concordar com o sujeito que também está no plural.
- C) O verbo impessoal não apresenta variação, apenas uma única forma: terceira pessoa do plural.
- D) A forma na terceira pessoa do plural é característica do sujeito indeterminado conforme é visto no período.

Questão 10

No último parágrafo do texto, é possível reconhecer a retomada de um posicionamento do enunciador e uma referência a ideias propositivas em relação à situação-problema apresentada, que é um dos recursos textuais característicos

- A) do texto injuntivo.
- B) do texto prescritivo.
- C) do discurso indireto.
- D) do discurso dissertativo.

Questão 11

Segundo as informações e ideias trazidas ao texto, é correto afirmar que:

- A) O autor estabelece uma afirmativa hipotética acerca da violência psicológica, apresentando também algumas de suas consequências.
- B) Ao dizer que a violência sexual “merece atenção especial”, a autora explicita que tal tipo de violência pressupõe um melhor atendimento às vítimas que os demais.
- C) O controle dos bens está diretamente relacionado à violência contra o indivíduo nos mais diversos segmentos sociais; sem distinção de classe, idade ou situação econômica.
- D) Em oposição ao que é possível constatar em situações históricas passadas, a maioria das mulheres pode constatar e reconhecer-se como participante de um grupo que não mais está silenciado.

Questão 12

Em “*Enquanto isso, a violência patrimonial é uma realidade cruel na qual a vítima é submetida ao controle abusivo de seus bens e recursos financeiros, limitando sua independência e liberdade.*” (3º§), a expressão introdutória do período destacado indica:

- A) Temporalidade concomitante.
- B) A consumação de um processo.
- C) Ocasão referente ao momento exclusivo da enunciação.
- D) Frequência de um fato independentemente de eixo referencial.

Questão 13

No trecho “*As escolas desempenham um papel fundamental nesse processo, pois são espaços privilegiados para a disseminação de conhecimento e valores.*” (6º§), a argumentação do articulista mostra:

- A) Uma afirmativa seguida de uma oração explicativa relacionada ao tema textual.
- B) A apresentação de um fato hipotético apontado como uma afirmativa indiscutível.
- C) Um tangenciamento do tema, indicando um desvio aceitável em relação ao citado.
- D) O emprego do argumento de autoridade, considerando a qualificação informada acerca do autor.

Questão 14

Considerando o contexto, pode-se afirmar que, dentre os termos destacados a seguir, tem seu significado expresso de forma correta o indicado em:

- A) “*é alarmante constatar*” / contundente
- B) “*constatar que muitas mulheres*” / averiguar
- C) “*tipos de violência feminina perpetrados contra elas.*” / imergidos
- D) “*desconheçam os diferentes tipos de violência feminina*” / experienciam

Questão 15

A repetição indevida de palavras e/ou expressões pode comprometer o texto em relação ao nível de linguagem e clareza na transmissão da mensagem produzida. Assim, pode-se observar a seguir o emprego de termos que funcionam como elementos de coesão que mantêm o referente textual já introduzido e que impedem tal inadequação, com EXCEÇÃO de:

- A) “*As escolas desempenham um papel fundamental nesse processo, [...]*” (6º§)
- B) “*Conversas abertas sobre questões relacionadas à violência de gênero [...]*” (7º§)
- C) “*Ao incluir em suas grades curriculares conteúdos relacionados à violência de gênero, [...]*” (6º§)
- D) “*Além disso, é crucial que o papel da mulher como mãe seja valorizado e discutido dentro das famílias.*” (7º§)

Questão 16

Dentre os fragmentos destacados e as formas verbais grifadas, difere-se quanto ao emprego do modo verbal, apenas:

- A) “*É essencial que a sociedade se una [...]*” (10º§)
- B) “*As plataformas digitais têm uma visibilidade ampla [...]*” (9º§)
- C) “*As escolas desempenham um papel fundamental nesse processo [...]*” (6º§)
- D) “*Além disso, é importante que as instituições de ensino ofereçam espaços seguros e acolhedores [...]*” (6º§)

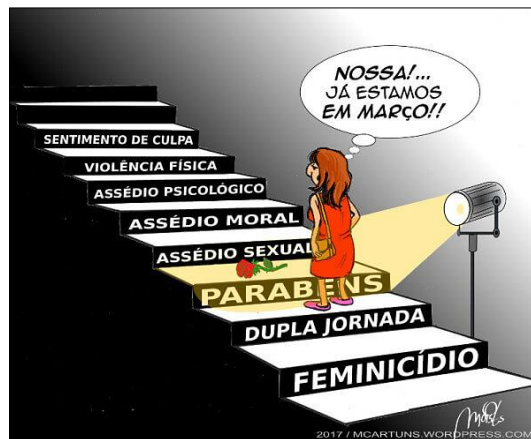
Questão 17

Considerando-se que o último parágrafo do texto apresenta uma conclusão, indique a alternativa cuja reescrita atende à adequação de acordo com a norma padrão da língua.

- A) É essencial que a sociedade se una para garantir que essas leis; sejam, pois, implementadas efetivamente e que as mulheres tenham acesso à informação, justiça e proteção necessárias para viverem livres de violência.
- B) É essencial, pois que a sociedade se una para garantir que essas leis sejam implementadas efetivamente e que as mulheres tenham acesso à informação, justiça e proteção necessárias para viverem livres de violência.
- C) É essencial, pois, que a sociedade se una para garantir que essas leis sejam implementadas efetivamente e que as mulheres tenham acesso à informação, justiça e proteção necessárias para viverem livres de violência.
- D) É essencial que a sociedade, se una para garantir que: essas leis sejam implementadas efetivamente e que as mulheres tenham acesso à informação, justiça e proteção necessárias para viverem livres de violência.

Questão 18

De acordo com as características do gênero textual apresentado a seguir, pode-se afirmar que:



(Charge do Moises Cartuns. Disponível em: <https://blogs.correiobraziliense.com.br/aricunha/laranja-e-feminicidio-mostram-um-brasil-que-nao-respeita-suas-mulheres/>.)

- A) Apresenta como principal característica o discurso claro e objetivo.
- B) Trata-se de um texto híbrido considerando-se a linguagem empregada.
- C) Mostra-se relacionado ao tipo textual narrativo, tendo presente em sua construção os mesmos elementos.
- D) Tem como principal finalidade persuadir o leitor acerca de um tema de relevância social por meio de argumento e contra-argumento.

Questão 19

Algumas palavras podem apresentar dúvida em relação ao registro de acordo com a ortografia oficial. Em “*Já a violência psicológica, talvez menos evidente, é igualmente devastadora, minando a autoestima e o bem-estar emocional da vítima por meio de humilhações, xingamentos e ameaças constantes.*” (2º§), observa-se o emprego e registro correto de vocábulo em que o uso do hífen é evidenciado. Indique, a seguir, a alternativa que apresenta INCORREÇÃO de acordo com a norma padrão da língua.

- A) micro-ondas; sem-terra; contra-ataque.
- B) além-túmulo; aquém-mar; bem-nascido.
- C) inter-racial; sub-bibliotecário; sub-região.
- D) auto-conhecimento; anti-derrapante; semi-reta.

Questão 20

Considerando-se a produção de sentido da palavra introdutória do parágrafo destacado a seguir: “*Portanto, é essencial que utilizemos essas ferramentas de forma responsável e ética, promovendo a conscientização e o combate à violência feminina em todas as esferas da sociedade.*” (9º§), pode-se afirmar que o mesmo sentido é produzido pelo destacado em:

- A) Em meio ao caos diário, entretanto, sobrevivemos.
- B) A chuva parou um pouco; logo, podemos prosseguir.
- C) A luta pode prosseguir, mas a vitória já está determinada.
- D) O empreendimento começou a fracassar, pois alguns já começaram a desanimar.

CONHECIMENTOS ESPECÍFICOS DO CARGO

Questão 21

Uma obra bem planejada e projetada precisa de um programa financeiro bem elaborado para que possa ser realizada. Um importante instrumento é o cronograma financeiro da obra, que mostrará quanto a obra custará a cada espaço de tempo. Considere a previsão de custos e a distribuição de etapas do cronograma de uma determinada obra pública a seguir:

Atividade	R\$	Março	Abril	Maiο	Junho	Julho	Agosto
Preparação do Terreno	30.000,00	100%					
Fundação	100.000,00	30%	70%				
Concretagem	150.000,00			20%	70%	10%	
Alvenaria	100.000,00					25%	75%
Acabamento	200.000,00						100%
Total	580.000,00						

Sobre os valores em relação ao planejamento financeiro da obra, assinale a afirmativa correta.

- A) No mês de maio, está previsto o desembolso de R\$ 160.000,00.
- B) No mês de julho, está previsto o desembolso de R\$ 305.000,00.
- C) Até o mês de junho está previsto o desembolso de R\$ 265.000,00.
- D) Até o mês de agosto está previsto o desembolso de R\$ 285.000,00.

Questão 22

A Lei nº 14.133/2021 define o PNCP (Portal Nacional de Contratações Públicas) como meio necessário e suficiente para a divulgação dos extratos de contratos e de termos aditivos para a eficácia de eventuais alterações promovidas nos contratos. Sobre a celebração de termos aditivos, de acordo com a Lei nº 14.133/2021, assinale a afirmativa correta.

- A) Nas contratações de obras e serviços de engenharia, a diferença percentual entre o valor global do contrato e o preço global de referência poderá ser reduzida em favor do contratado em decorrência de aditamentos que modifiquem a planilha orçamentária.
- B) Os preços contratados serão alterados, para mais ou para menos, conforme o caso, se houver, após a data da apresentação da proposta, criação, alteração ou extinção de quaisquer tributos ou encargos legais ou a superveniência de disposições legais, com comprovada repercussão sobre os preços contratados.
- C) A formalização do termo aditivo é condição para a execução, pelo contratado, das prestações determinadas pela Administração no curso da execução do contrato, salvo nos casos de justificada necessidade de antecipação de seus efeitos, hipótese em que a formalização deverá ocorrer no prazo máximo de dois meses.
- D) Nas alterações contratuais para supressão de obras, bens ou serviços, se o contratado já houver adquirido os materiais e os colocados no local dos trabalhos, estes deverão ser pagos pela Administração pelos custos de aquisição regularmente comprovados e monetariamente reajustados; porém, não caberá direito de indenização por outros danos eventualmente decorrentes da supressão.

Questão 23

De acordo com Resolução Conama nº 001/1986 considera-se impacto ambiental qualquer alteração das propriedades físicas, químicas e biológicas do meio ambiente, causada por qualquer forma de matéria ou energia resultante das atividades humanas que, direta ou indiretamente, afetam a saúde, a segurança e o bem-estar da população; as atividades sociais e econômicas; a biota; as condições estéticas e sanitárias do meio ambiente; e, a qualidade dos recursos ambientais. O estudo de impacto ambiental, além de atender à legislação, em especial os princípios e objetivos expressos na Lei de Política Nacional do Meio Ambiente, obedecerá às seguintes diretrizes gerais:

- I. Contemplar todas as alternativas tecnológicas e de localização do projeto, confrontando-as com a hipótese de não execução do projeto.
- II. Identificar e avaliar sistematicamente os impactos ambientais gerados nas fases de implantação e operação da atividade.
- III. Definir os limites da área geográfica a ser direta ou indiretamente afetada pelos impactos, denominada área de influência do projeto, considerando, em todos os casos, a bacia hidrográfica na qual se localiza.
- IV. Considerar os planos e programas governamentais, propostos e em implantação na área de influência do projeto, e sua compatibilidade.

Está correto o que se afirma em

- A) I, II, III e IV.
- B) I e IV, apenas.
- C) II e III, apenas.
- D) I, II e IV, apenas.

Questão 24

Conforme a Resolução Conama nº 237/1997, Licenciamento Ambiental é um “procedimento administrativo pelo qual o órgão ambiental competente licencia localização, instalação, ampliação e operação de empreendimentos e atividades utilizadoras de recursos ambientais, consideradas efetiva ou potencialmente poluidoras ou daquelas que, sob qualquer forma, possam causar degradação ambiental, considerando as disposições legais e regulamentares e as normas técnicas aplicáveis ao caso. Em relação aos tipos de licenças de competência do poder público, assinale a afirmativa correta.

- A) LI (Licença de Instalação): é concedida na fase preliminar do planejamento do empreendimento ou atividade aprovando sua localização e concepção, atestando a viabilidade ambiental e estabelecendo os requisitos básicos e condicionantes a serem atendidos nas próximas fases.
- B) LA (Licença Ambiental): é concedida na fase preliminar do planejamento do empreendimento ou atividade aprovando sua localização e concepção, atestando a viabilidade ambiental e estabelecendo os requisitos básicos e condicionantes a serem atendidos nas próximas fases de sua implementação.
- C) LO (Licença de Operação): autoriza a operação da atividade ou empreendimento, após a verificação do efetivo cumprimento do que consta das licenças anteriores, com as medidas de controle ambiental e condicionantes determinados para a operação. As licenças ambientais poderão ser expedidas isolada ou sucessivamente, de acordo com a natureza, características e fase do empreendimento ou atividade.
- D) LP (Licença Prévia): é ato administrativo pelo qual o órgão ambiental competente estabelece as condições, restrições e medidas de controle ambiental que deverão ser obedecidas pelo empreendedor, pessoa física ou jurídica, para localizar, instalar, ampliar e operar empreendimentos ou atividades utilizadoras dos recursos ambientais consideradas efetiva ou potencialmente poluidoras ou aquelas que, sob qualquer forma, possam causar degradação ambiental.

Questão 25

Sobre a Lei Federal nº 14.133/2021, analise as afirmativas a seguir.

- I. Projeto básico: peça técnica com todos os subsídios necessários à elaboração do projeto básico, que deve conter, entre outros elementos: demonstração e justificativa do programa de necessidades, avaliação de demanda do público-alvo, motivação técnico-econômico-social do empreendimento, visão global dos investimentos e definições relacionadas ao nível de serviço desejado; prazo de entrega; estética do projeto arquitetônico, traçado geométrico e/ou projeto da área de influência, quando cabível; pareceres de sondagem; memorial descritivo dos elementos da edificação, dos componentes construtivos e dos materiais de construção, de forma a estabelecer padrões mínimos para a contratação etc.
- II. Projeto executivo: conjunto de elementos necessários e suficientes, com nível de precisão adequado para definir e dimensionar a obra ou o serviço, ou o complexo de obras ou de serviços objeto da licitação, elaborado com base nas indicações dos estudos técnicos preliminares, que assegure a viabilidade técnica e o adequado tratamento do impacto ambiental do empreendimento e que possibilite a avaliação do custo da obra e a definição dos métodos e do prazo de execução, devendo conter dentre outros, os seguintes elementos: levantamentos topográficos e cadastrais, sondagens e ensaios geotécnicos, ensaios e análises laboratoriais, estudos socioambientais e demais dados e levantamentos necessários para execução da solução escolhida; soluções técnicas globais e localizadas, suficientemente detalhadas, de forma a evitar, por ocasião da elaboração do projeto executivo e da realização das obras e montagem, a necessidade de reformulações ou variantes quanto à qualidade, ao preço e ao prazo inicialmente definidos; orçamento detalhado do custo global da obra, fundamentado em quantitativos de serviços e fornecimentos propriamente avaliados, obrigatório exclusivamente para os regimes de execução previstos etc.
- III. Termo de referência: documento necessário para a contratação de bens e serviços, que deve conter dentre outros, os seguintes parâmetros e elementos descritivos: definição do objeto, incluídos sua natureza, os quantitativos, o prazo do contrato e, se for o caso, a possibilidade de sua prorrogação; fundamentação da contratação, que consiste na referência aos estudos técnicos preliminares correspondentes ou, quando não for possível divulgar esses estudos, no extrato das partes que não contiverem informações sigilosas; descrição da solução como um todo, considerado todo o ciclo de vida do objeto; requisitos da contratação; modelo de execução do objeto; modelo de gestão do contrato; critérios de medição e de pagamento etc.
- IV. Projeto complementar: conjunto de elementos necessários e suficientes à execução completa da obra, com o detalhamento das soluções previstas no projeto básico, a identificação de serviços, de materiais e de equipamentos a serem incorporados à obra, bem como suas especificações técnicas, de acordo com as normas técnicas pertinentes.

Está correto o que se afirma apenas em

- A) III.
- B) I e III.
- C) II e III.
- D) I, II e IV.

Questão 26

De acordo com a NR 18, são obrigatórias a elaboração e a implementação de Programa de Gerenciamento de Riscos (PGR) nos canteiros de obras. Em relação ao PGR, analise as afirmativas a seguir.

- I. O PGR deve ser elaborado por profissional legalmente habilitado em segurança do trabalho e em canteiros de obras com até 10,0 m de altura e com, no máximo, vinte trabalhadores; o PGR pode ser implementado sob responsabilidade da organização.
- II. Empresas terceirizadas contratadas devem fornecer ao contratante o inventário de riscos ocupacionais específicos de suas atividades, o qual deve ser contemplado no PGR do canteiro de obras.
- III. São facultadas às empresas construtoras, regularmente registradas no Sistema CONFEA/CREA, sob responsabilidade de profissional legalmente habilitado em segurança do trabalho, mediante cumprimento dos requisitos previstos na NR 18, a adoção de soluções alternativas às medidas de proteção coletiva previstas, a adoção de técnicas de trabalho e o uso de equipamentos, tecnologias e outros dispositivos.
- IV. O PGR é composto de projeto da área de vivência do canteiro de obras e de eventual frente de trabalho; projeto elétrico das instalações temporárias; projetos dos sistemas de proteção coletiva; projetos dos Sistemas de Proteção Individual Contra Quedas (SPIQ), quando aplicável; e, relação dos Equipamentos de Proteção Individual (EPIs) e suas respectivas especificações técnicas, de acordo com os riscos ocupacionais existentes, dentre outros itens.

Está correto o que se afirma apenas em

- A) III.
- B) II e III.
- C) I, II e IV.
- D) II, III e IV.

Questão 27

Um orçamento é a identificação, descrição, quantificação, análise e valoração de custos como mão de obra, equipamentos, materiais, custos financeiros, custos administrativos, impostos, riscos e margem de lucro desejada para adequada previsão do preço final de um empreendimento. Em relação ao Sistema Nacional de Pesquisa de Custos e Índices da Construção Civil (SINAPI), analise as afirmativas a seguir.

- I. O SINAPI dispõe de referências técnicas em composições e insumos que são especificadas de maneira detalhada, para que possam ser adequadamente adotadas em orçamentos ou análises de custo.
- II. Os custos referenciais do SINAPI são obtidos pela soma dos valores de cada item de uma composição de serviço, cujo valor do item é resultado da multiplicação do seu coeficiente pelo preço do insumo ou custo da composição auxiliar.
- III. As composições são elementos que relacionam descrição, codificação e quantificação dos insumos e/ou de composições auxiliares empregados para se executar uma unidade de serviço SINAPI Metodologias e Conceitos. Sua representação deve conter os nomes dos seus elementos, as unidades de quantificação e os indicadores de consumo, produtividade e eficiência (coeficientes).
- IV. Os insumos são elementos básicos da construção civil constituídos de materiais (cimento, blocos, telhas, tábuas, aço etc.), equipamentos (betoneiras, caminhões, equipamentos de terraplenagem etc.) e mão de obra (pedreiro, pintor, engenheiro etc.) e adotados no SINAPI na formação das composições.
- V. As composições de serviço do SINAPI podem ser classificadas como básica, elaborada e completa.

Está correto o que se afirma apenas em

- A) III e IV.
- B) I, II e III.
- C) I, III e V.
- D) I, II, III e IV.

Questão 28

A Lei nº 11.181, de 08 de agosto de 2019, estabeleceu o Plano Diretor do Município de Belo Horizonte-MG, contemplando questões vinculadas à estrutura urbana, ao desenvolvimento urbano, ao meio ambiente, à habitação, ao patrimônio cultural e urbano e à mobilidade urbana, bem como ao tratamento dos espaços públicos e privados. De acordo com o Plano Diretor, o controle da permeabilidade do solo nos terrenos deve ser garantido por meio do atendimento à Taxa de Permeabilidade (TP), associado à disponibilização de caixa de captação. Diante do exposto, assinale a afirmativa correta.

- A) Em edificações condominiais, a TP deve estar situada na área de uso comum dos empreendimentos.
- B) A TP corresponde à porcentagem máxima da área do terreno a ser mantida descoberta, em terreno natural e dotada de vegetação e arborização.
- C) Para a efetivação da TP, é possível a utilização de piso intertravado, bem como algum outro tipo de pavimentação, desde que seja atestada sua capacidade drenante.
- D) Ainda que coberta, será também considerada para fins de cumprimento da taxa de permeabilidade a área em terreno natural dotada de vegetação e arborização, desde que a razão entre a profundidade e a altura da cobertura não seja superior a 2,0 (dois inteiros).

Questão 29

A análise ABC é um estudo baseado na classificação das atividades, materiais e mão de obra, dos itens mais representativos para os menos representativos que provê aos gestores de custos importantes informações estratégicas para a tomada de decisões. Uma determinada obra apresenta os custos para a execução do empreendimento, conforme os dados da tabela a seguir:

	Atividade	Valor (R\$)
I	Preparação do terreno	30.000,00
II	Instalações hidráulicas	80.000,00
III	Instalações elétricas	75.000,00
IV	Fundação	90.000,00
V	Concretagem	150.000,00
VI	Alvenaria	100.000,00
VII	Acabamento	200.000,00
VIII	Administração	25.000,00

Com base nessas informações, assinale a alternativa correta.

- A) As atividades I, II e III são classificadas como grupo B.
- B) As atividades I, III e VIII são classificadas como grupo C.
- C) As atividades V, VI e VII são classificadas como grupo A.
- D) As atividades II, IV, V, VI e VII são classificadas como grupo C.

Questão 30

Para que haja controle sobre o planejamento e o andamento do cronograma da obra, é muito importante que o diário de obra seja elaborado. O diário de obra funciona como um memorial descritivo para a obra no qual estão presentes as principais atividades e os fatos ocorridos na obra todos os dias. A Resolução nº 1.094, do Conselho Federal de Engenharia e Agronomia (CONFEA) (2017), instituiu a obrigatoriedade do livro de ordem, em obras e serviços de engenharia, tanto para obras públicas quanto privadas. São itens essenciais para a elaboração do diário de obras:

- I. Descrever os dados da obra, com o nome do responsável pelo diário, datas e horários; identificar serviços interrompidos ou situações imprevistas.
- II. Descrever o Estudo de Impacto de Vizinhança (EIV) para obras urbanas, os números das licenças ambientais e da documentação de registro no CREA e na Prefeitura Municipal.
- III. Detalhamento do quantitativo de empresas terceirizadas e pessoas trabalhando em cada atividade do dia; indicar a condição climática.
- IV. Especificar os relatos de visitas do responsável técnico, identificando o atual estágio de desenvolvimento do empreendimento no dia de cada visita técnica.
- V. Relatar possíveis acidentes e danos materiais ocorridos durante os trabalhos, especificando o motivo, a pessoa envolvida, a atividade que estava envolvida e as medidas de socorro executadas.

Está correto o que se afirma apenas em

- A) I, III e V.
- B) I, II, III e V.
- C) I, II, III e IV.
- D) I, III, IV e V.

Questão 31

A fiscalização compreende as atividades que devem ser realizadas de modo sistemático, pelo contratante, por meio do(s) fiscal(is), e pela contratada, através de seu preposto, com a finalidade de acompanhar e verificar o cumprimento das disposições contratuais, técnicas e administrativas em todos os seus aspectos. Sobre o trabalho do fiscal de contrato, analise as suas funções.

- I. Anotar em registro próprio todas as ocorrências relacionadas à execução do contrato, determinando o que for necessário para a regularização das faltas ou dos defeitos observados.
- II. Informar a seus superiores, em tempo hábil para a adoção das medidas convenientes, a situação que demandar decisão ou providência que ultrapasse sua competência.
- III. Condicionar o pagamento à comprovação de quitação das obrigações trabalhistas vencidas relativas ao contrato.
- IV. Auxiliar os órgãos de assessoramento jurídico e de controle interno da Administração, dirimindo dúvidas e subsidiando-os com informações relevantes para prevenir riscos na execução contratual.

Está correto o que se afirma apenas em

- A) I e II.
- B) II e IV.
- C) I, II e III.
- D) I, III e IV.

Questão 32

O Estudo Técnico Preliminar (ETP) é um documento a ser elaborado durante a primeira fase de planejamento das contratações de bens e serviços, com o objetivo de evidenciar o problema a ser resolvido e a melhor solução dentre as possíveis, de modo a permitir a avaliação da viabilidade técnica, socioeconômica e ambiental. Em relação ao ETP, analise as afirmativas a seguir.

- I. Deverá evidenciar o problema a ser resolvido e a sua melhor solução, de modo a permitir a avaliação da viabilidade técnica e econômica da contratação.
- II. Em se tratando de ETP para contratação de obras e serviços comuns de engenharia, se demonstrada a inexistência de prejuízo para a aferição dos padrões de desempenho e qualidade almejados, a especificação do objeto poderá ser realizada apenas em termo de referência ou em projeto básico, dispensada a elaboração de projetos.
- III. Deverá apresentar uma matriz de alocação de riscos entre o contratante e o contratado, hipótese em que o cálculo do valor estimado da contratação poderá considerar taxa de risco compatível com o objeto da licitação e com os riscos atribuídos ao contratado, de acordo com metodologia predefinida pelo ente federativo.
- IV. Deverá conter as especificidades da licitação e de seu objeto, inclusive a quantidade máxima de cada item que poderá ser adquirida e a quantidade mínima a ser cotada de unidades de bens ou, no caso de serviços, de unidades de medida.
- V. Deverá conter descrição de possíveis impactos ambientais e respectivas medidas mitigadoras, incluídos requisitos de baixo consumo de energia e de outros recursos, bem como logística reversa para desfazimento e reciclagem de bens e refugos, quando aplicável e posicionamento conclusivo sobre a adequação da contratação para o atendimento da necessidade a que se destina.
- VI. Deverá conter a descrição da necessidade da contratação, considerado o problema a ser resolvido sob a perspectiva do interesse público.

Está correto o que se afirma em

- A) I, II, III, IV, V e VI.
- B) I, II, V e VI, apenas.
- C) I, III, IV e V, apenas.
- D) II, III, V e VI, apenas.

Questão 33

O Art. 67 – II, da Lei nº 14.133/2021, determina que as certidões ou atestados da empresa são instrumentos emitidos pelo conselho profissional competente. De acordo com o CONFEA (Conselho Federal de Engenharia e Agronomia), a Certidão de Acervo Técnico (CAT) é um instrumento que certifica, para os efeitos legais, as atividades registradas no Conselho Regional de Engenharia e Agronomia (Crea), que constituem o acervo técnico de determinado profissional. A capacidade técnico-profissional de uma pessoa jurídica é representada pelo conjunto dos acervos técnicos dos profissionais integrantes de seu quadro técnico. A CAT constituirá prova da capacidade técnico-profissional da pessoa jurídica somente se o profissional estiver a ela vinculado como integrante de seu quadro técnico. Sobre a CAT, analise as afirmativas a seguir.

- I. Os prazos de emissão da CAT são variáveis, tendo em vista que dependerão da apreciação da documentação anexa ao requerimento. Em alguns casos, são necessárias diligências para obtenção de informações complementares à instrução do processo, bem como seu encaminhamento para decisão das instâncias do Crea (Câmara Especializada e Plenário).
- II. A emissão de CAT aos responsáveis técnicos pela execução e fiscalização de obras deverá ser condicionada à apresentação do respectivo livro de ordem ao Crea.
- III. A CAT é válida em todo o território nacional, mas perderá a validade no caso de modificação dos dados técnicos qualitativos ou quantitativos nela contidos em razão de substituição ou anulação da ART.
- IV. Para ser registrada na CAT, a ART deve estar ativa.
- V. São tipos de CAT: sem registro de atestado; com registro de atestado de atividade concluída; com registro de atestado de atividade em andamento.

Está correto o que se afirma apenas em

- A) II, III e IV.
- B) I, II, III e V.
- C) I, II, IV e V.
- D) II, III, IV e V.

Questão 34

O conhecimento dos benefícios e despesas indiretas é fundamental para a viabilização das empresas construtoras. Os gastos indiretos na construção são muito variáveis e não mantêm proporções fixas com o custo direto, nem no custo total, nem no cronograma, pois variam muito para um mesmo volume de produção. Determine o BDI do contratante para ser aplicado sobre o custo direto estimado de um empreendimento considerando as seguintes situações: I. A administração central calculada da empresa proponente está em torno de 8%; II. Os custos financeiros calculados são de 3%; III. Os tributos apurados e somados que incidirão sobre o faturamento da proponente são de 12,50%; IV. O lucro elevado estimado, obtido pelas empresas atuantes neste mercado, é de 8% sobre o faturamento do serviço; V. A margem de incerteza média da estimativa adotada é de 14%. Assinale o valor mais próximo, seguindo a metodologia do CREA-MG.

- A) 20%.
- B) 43%.
- C) 46%.
- D) 57%.

Questão 35

Ergonomia é a capacidade de adaptar o trabalho ao ser humano, garantindo, assim, sua qualidade de vida e de trabalho. Conforme a NR 17, as condições de trabalho relacionadas ao levantamento, transporte e descarga de materiais, ao mobiliário dos postos de trabalho, ao trabalho com máquinas, equipamentos e ferramentas manuais, às condições de conforto no ambiente de trabalho e à própria organização do trabalho devem ser adaptadas de forma a garantir conforto, saúde, segurança e desempenho eficiente no trabalho. Sobre a avaliação ergonômica preliminar das situações de trabalho, assinale a afirmativa correta.

- A) Deve ser realizada quando sugerida pelo acompanhamento de saúde dos trabalhadores, nos termos do Programa de Controle Médico de Saúde Ocupacional (PCMSO).
- B) Deve ser realizada quando observada a necessidade de uma avaliação mais aprofundada de situações ou no caso de identificação de inadequações ou insuficiência das ações adotadas anteriormente.
- C) É indispensável quando indicada causa relacionada às condições de trabalho na análise de acidentes e doenças relacionadas ao trabalho, nos termos do Programa de Gerenciamento de Riscos (PGR).
- D) Pode ser realizada por meio de abordagens qualitativas, semiquantitativas, quantitativas ou combinação dessas, dependendo do risco e dos requisitos legais, a fim de identificar os perigos e produzir informações para o planejamento das medidas de prevenção necessárias.

Questão 36

Sondagem a Trado (ST) é um método de prospecção do solo, considerado rápido e econômico, que utiliza o trado como instrumento de coleta, que é um tipo de amostrador de solo, de baixa e média resistência, constituído por lâminas cortantes, que podem ser compostas por duas peças, de forma convexa (trado concha) ou única, de forma helicoidal, que ao perfurar o solo, guarda em seu interior o material escavado.

(OLIVEIRA e BERNARDES, *Mecânica dos Solos I, Itaperuna: Instituto Begni, 2018, p. 328.*)

Considerando o tipo de sondagem apresentado no texto, analise as afirmativas a seguir.

- I. As sondagens devem ser iniciadas após a limpeza de uma área de, aproximadamente, 2 m², concêntrica ao furo a ser executado e com abertura de um sulco ao seu redor, desviando as águas pluviais.
- II. Usualmente, sua execução deve ser realizada a seco; entretanto, em materiais duros, solos coesivos secos ou areias sem coesão, a adição de pequenas quantidades de água pode ajudar a perfuração e a coleta de amostras. Caso a água seja utilizada na perfuração, seu uso deve ser registrado nos boletins de sondagem.
- III. Ao se atingir o nível d'água, a operação de perfuração deve ser interrompida, sendo anotada a profundidade. Deve-se, também, observar a elevação do nível d'água no furo, efetuando-se leituras a cada 5 minutos, durante 30 minutos.

Está correto o que se afirma em

- A) I, II e III.
- B) I e II, apenas.
- C) I e III, apenas.
- D) II e III, apenas.

Questão 37

Sobre os instrumentos e as suas precisões para a execução das operações topográficas, marque **V** para as afirmativas verdadeiras e **F** para as falsas.

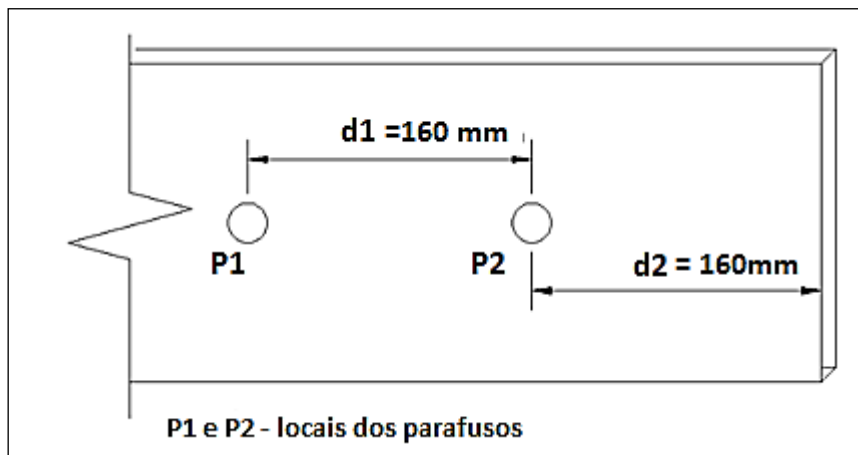
- () Analisando a precisão dos teodolitos, estes podem ser classificados em função da medição de ângulos divididos em três classes, contendo cada classe uma determinada faixa de desvio-padrão da direção.
- () Os Medidores Eletrônicos de Distância (MED) e os MED das estações totais devem ser aferidos a cada três anos por entidades competentes. Na medição destas distâncias eletrônicas, devem ser evitadas possíveis interferências, por exemplo, rádio, emissoras de rádio, redes de transmissão elétrica ou de telecomunicação.
- () A trena é um instrumento auxiliar importante que deve ser aferida no ato de sua aquisição e periodicamente para a correta medição entre dois pontos. Supondo que um profissional tenha medido uma distância AB resultando 120,00 m e, após constatar que a trena de 50 metros usada tinha na verdade 50,10 m, a real distância entre AB é 119,76 m.
- () A mira do tipo dobrável, de encaixe e de invar, deve ser aferida no ato de sua aquisição e periodicamente. A sapata deve ser utilizada como suporte às miras, sempre que se executar transporte de altitude ou cota, devendo ter peso adequado à sua finalidade.

A sequência está correta em

- A) V, V, F, F.
- B) V, F, V, V.
- C) F, F, V, V.
- D) F, F, F, V.

Questão 38

Determinado engenheiro recebeu um croqui, conforme apresentado a seguir: detalhando o espaçamento ($d1$) entre parafusos, que ligam uma chapa de 10 mm na outra em contato contínuo e não estando sujeitas à corrosão; e, a distância do centro do parafuso mais próximo até a borda ($d2$).



(Disponível em: <https://www.fikosengenharia.com.br/estado-limite-das-ligacoes-parafusadas>. Adaptado.)

Levando-se em consideração os padrões normativos da ABNT sobre o espaçamento máximo entre os parafusos e a distância máxima do centro do parafuso mais próximo até a borda da chapa, analise as assertivas correlatas e a relação proposta entre elas.

- I. “Ao verificar o desenho, o engenheiro percebeu que o espaçamento máximo entre os parafusos foi obedecido na cota $d1$, porém, a distância $d2$ desrespeitou os padrões normativos da ABNT.”

PORQUE

- II. “Para qualquer borda de uma parte ligada, a distância do centro do parafuso mais próximo até essa borda não pode exceder a quatorze vezes a espessura da parte ligada considerada, nem 120 mm.”

Assinale a alternativa correta.

- A) As afirmativas I e II são proposições falsas.
 B) A afirmativa I é uma proposição verdadeira; a II é falsa.
 C) A afirmativa I é uma proposição falsa; a II é verdadeira.
 D) As afirmativas I e II são proposições verdadeiras; a II é uma justificativa da I.

Questão 39

O quadro a seguir apresenta a duração de 11 atividades (A ao K) com as respectivas durações, em unidade de tempo, de uma rede PERT. O mesmo quadro apresenta suas respectivas atividades imediatamente predecessoras e sucessoras:

Atividade	Duração	At. anterior.	At. posterior
A	2	–	D; E
B	3	–	I
C	4	–	G
D	2	A	J;K
E	1	A	F
F	3	E	I
G	1	C	H
H	2	G	I
I	4	F; K; B; H	Término
J	5	D	Término
K	5	D	I

O caminho crítico dessa rede tem duração, em unidades de tempo, de:

- A) 09.
 B) 11.
 C) 13.
 D) 15.

Questão 40

Certo profissional legalmente habilitado será responsável pelo projeto de um sistema predial de água fria de uma edificação multifamiliar com mais de 3 pavimentos. O profissional seguirá os seguintes parâmetros:

- I. O sistema de recalque da edificação deve possuir, no mínimo, duas bombas com o funcionamento independente entre si, com vistas a assegurar o abastecimento de água em caso de falha ou desativação de uma delas para manutenção.
- II. Para dimensionar o reservatório, o volume total de água reservado deve atender, no mínimo, 24h de consumo normal no edifício e deve considerar eventual volume adicional de água para combate a incêndio quando este estiver armazenado conjuntamente.
- III. A pressão dinâmica mínima da água atuante nos pontos de utilização deve ser aquela necessária para assegurar a vazão de projeto sendo obtida junto ao respectivo fabricante, na especificação técnica do componente ou pelo fator de vazão da peça de utilização por meio de fórmula. Em qualquer caso, a pressão dinâmica da água no ponto de utilização não pode ser superior a 10 kPa.

Considerando os parâmetros da NBR 5626 para o projeto do sistema predial de água fria, está correto o que se afirma em

- A) I, II e III.
- B) I e II, apenas.
- C) I e III, apenas.
- D) II e III, apenas.

Questão 41

Um engenheiro foi contratado para ser o gestor de uma obra e sua equipe de planejamento lhe envia o cronograma para os quinze primeiros dias de trabalho de determinado setor:

Atividades	DUR (dias)	Dia														
		1	2	3	4	5	6	7	8	9	10	11	12	13	14	15
A	1	■														
B	2		■	■												
C	4			■	■	■	■									
D	2							■	■							
E	8				■	■	■	■	■	■	■					
F	2									■	■					
G	4												■	■	■	■

Em cada atividade torna-se necessária a seguinte mão de obra:

- Atividade A: 3 pedreiros e 3 serventes.
- Atividade B: 3 pedreiros e 3 serventes.
- Atividade C: 1 pedreiro e 2 serventes.
- Atividade D: 2 pedreiros e 2 serventes.
- Atividade E: 3 pedreiros e 2 serventes.
- Atividade F: 3 pedreiros e 3 serventes.
- Atividade G: 2 pedreiros e 2 serventes.

Seguindo o cronograma apresentado, e não havendo faltas, assinale a afirmativa correta.

- A) Será necessário pagar 51 dias de trabalho de pedreiro para executar todas as atividades programadas.
- B) Será necessário pagar 55 dias de trabalho de servente para executar todas as atividades programadas.
- C) Considerando que a diária do servente seja R\$ 90,00; no término dos quinze dias, o custo total com esses funcionários, desconsiderando encargos trabalhistas, será de R\$ 5.800,00.
- D) Considerando que a diária do pedreiro seja R\$ 200,00; no término dos quinze dias, o custo total com esses funcionários, desconsiderando encargos trabalhistas, será de R\$ 11.000,00.

Questão 42

De acordo com a NBR 16636-2 (2017), o projeto de concepção arquitetônica da edificação abrange a determinação e a representação dos ambientes e seus compartimentos, seus elementos, componentes e materiais da edificação, com a sua organização, agenciamento, definição estética e ordenamento do espaço construído para uso humano ou representativo, de cunho cultural ou monumental. São objetos específicos do projeto arquitetônico, visando à construção da edificação e espaços tendo em vista suas categorias principais os seguintes ambientes, EXCETO:

- A) Interiores.
- B) Exteriores.
- C) Integrados.
- D) Intermediários.

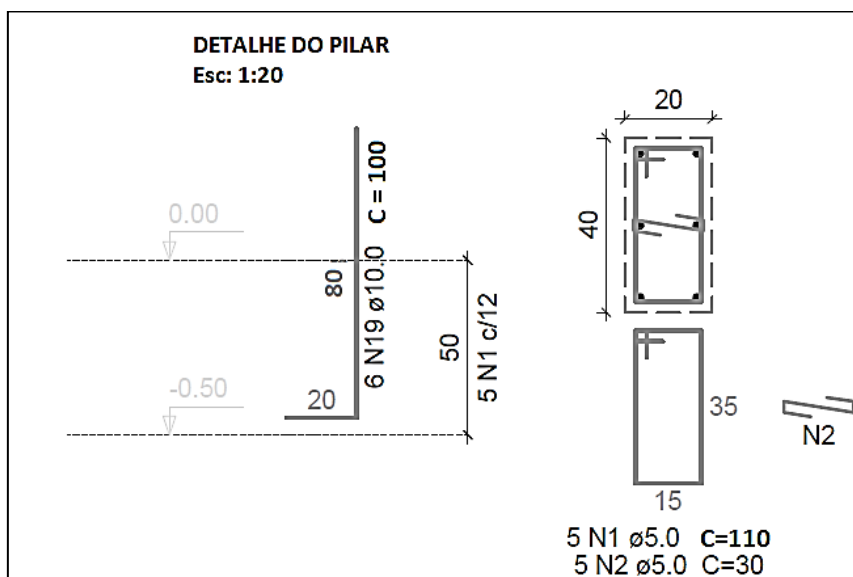
Questão 43

No transporte de sacas em um canteiro de obras, quando não for possível o emprego de processo mecanizado, admite-se o processo manual, mediante a utilização de escada removível de madeira, com as seguintes características, EXCETO:

- A) Deverá possuir, lateralmente, um corrimão ou guarda-corpo na altura de 1 m em toda a extensão.
- B) Deverá ser reforçada, lateral e verticalmente, por meio de estrutura metálica ou de madeira que assegure sua estabilidade.
- C) A largura mínima de 1,00 m, apresentando o patamar as dimensões mínimas de 1 m x 1 m e a altura máxima, em relação ao solo, de 2,25 m.
- D) Deverá ser guardada proporção conveniente entre o piso e o espelho dos degraus, não podendo o espelho ter altura inferior a 10 cm e superior a 20 cm, nem o piso largura inferior a 30 cm.

As informações a seguir contextualizam as questões 44, 45 e 46. Leia-as atentamente.

A imagem a seguir apresenta o detalhamento de um arranque de pilar com o uso de estribo suplementar que será executado para a construção de uma edificação em Belo Horizonte e, posteriormente, uma tabela contendo informações sobre área de aço; massa linear; e, o custo para diferentes diâmetros de barras de aço adaptados da tabela de preços da composição de insumos da SINAPI em dezembro de 2023.



Bitola (mm)	Área (cm ²)	Massa linear (Kg/m)	Custo (R\$/Kg)
5	0,20	0,16	9,00
10	0,80	0,63	10,00

Questão 44

Considerando que serão necessárias 10 unidades desse elemento estrutural, assinale a afirmativa correta a respeito dos custos totais dos insumos levantados, desconsiderando as porcentagens de perdas na armação das ferragens.

- A) Cada estribo suplementar custará, aproximadamente, R\$ 2,32.
- B) O custo total de todos os aços (longitudinais e estribos) será entre R\$ 500,00 e R\$ 600,00.
- C) Todo aço CA-60 com diâmetro de 5 mm utilizado nos estribos (comuns e suplementares) custará menos de R\$ 100,00.
- D) Todo o aço longitudinal usado (CA-50 com diâmetro de 10 mm) para a confecção dos elementos custará entre R\$ 350,00 e R\$ 400,00.

Questão 45

Estando a obra da edificação localizada em uma área industrial, sendo considerada uma classe de agressividade ambiental igual a 3, analise as afirmativas tendo em vista o detalhamento ilustrado do arranque de pilar.

- I. Ao analisar o detalhe do arranque de pilar, verifica-se que o cobrimento mínimo exigido pelas normas da ABNT não é atendido. Ressalta-se que, no trecho dos pilares em contato com o solo junto aos elementos de fundação, a armadura deve ter cobrimento nominal maior ou igual a 45 mm.
- II. O concreto empregado na execução desse elemento estrutural, com classe de agressividade ambiental mencionada, deve possuir um fck de, no mínimo, 25 MPa e uma máxima relação água cimento em massa de 0,60.
- III. Devido ao cobrimento de 2,5 cm apresentado, a dimensão máxima característica do agregado graúdo a ser usado não deve superar em 25% a espessura nominal do cobrimento; dessa forma, $d_{m\acute{a}x} \leq 31,25$ mm.

Está correto o que se afirma apenas em

- A) I.
- B) II.
- C) I e II.
- D) II e III.

Questão 46

Os estribos suplementares (popularmente conhecidos como grampos, por definição de norma chamados de “estribos poligonais”, são utilizados para realizar o travamento de até duas barras longitudinais, reforçando a estrutura de forma a garantir que não ocorra o fenômeno conhecido como flambagem. Sobre este tema, analise as assertivas correlatas e a relação proposta entre elas.

I. Verificando o arranjo das barras longitudinais ilustrado no detalhamento do arranque de pilar, fazendo um comparativo com a NBR 6118, é possível constatar que o estribo suplementar para proteção contra a flambagem das barras poderia ser dispensado.

PORQUE

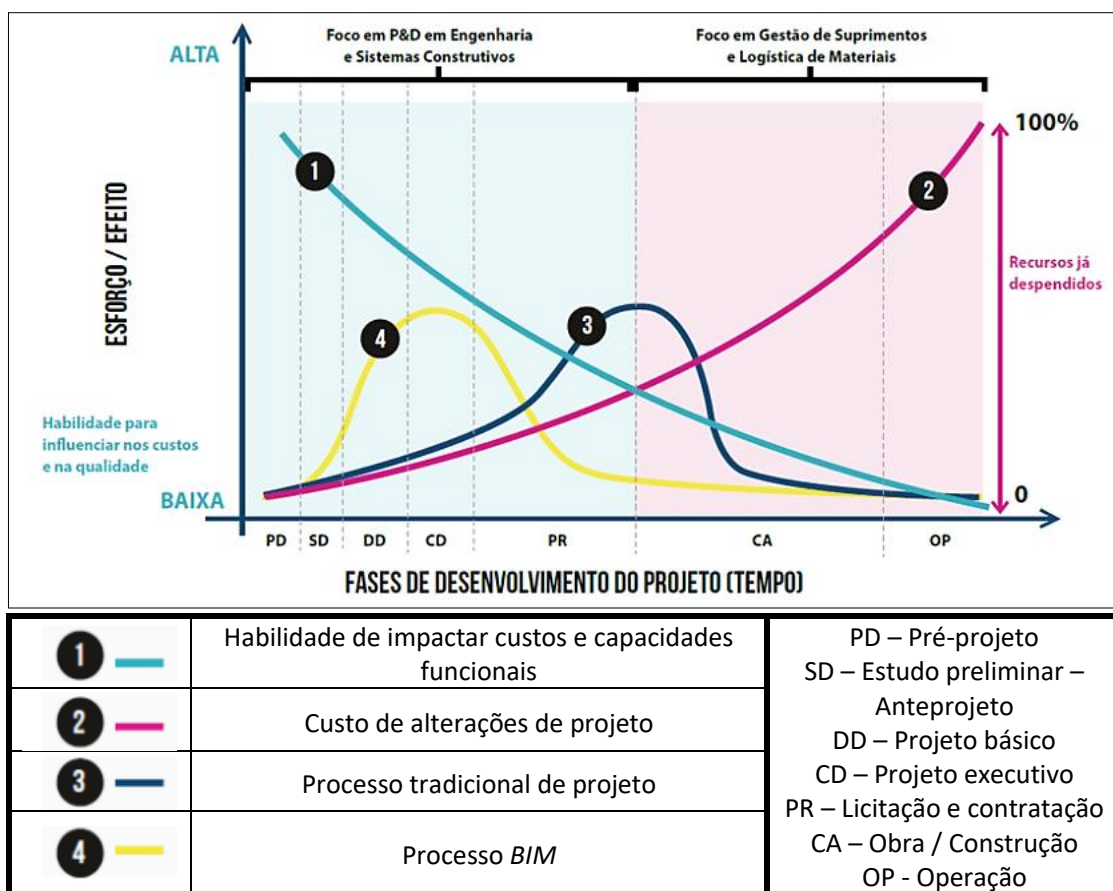
II. Ao medir a distância entre a barra longitudinal do centro da seção, onde está posicionado o grampo, e a barra longitudinal em seu canto, seu valor não chega ao valor máximo atribuído pela referida norma. Essa distância não pode ser superior a vinte vezes o diâmetro da barra longitudinal (20.Øt).

Está correto o que se afirma em

- A) As afirmativas I e II são proposições falsas.
- B) A afirmativa I é uma proposição verdadeira; a II é falsa.
- C) A afirmativa I é uma proposição falsa; a II é verdadeira.
- D) As afirmativas I e II são proposições verdadeiras; a II é uma justificativa correta da I.

Questão 47

Gráfico comparativo entre o processo tradicional de desenvolvimento de projetos (CAD) e o processo BIM. (CBIC, 2016.)



A Figura anterior ilustra a relação geral entre esforço de projeto e tempo, indicando como o esforço é tradicionalmente distribuído (linha 3) e como ele pode ser redistribuído como um resultado da aplicação do BIM (linha 4). Além disso, o gráfico enfatiza o impacto das decisões antecipadas de projeto sobre a funcionalidade, custos e benefícios gerais de um projeto de edificação. Sobre este assunto, as afirmativas apresentadas a seguir estão corretas, EXCETO:

- A) Antes do início das obras, estão as grandes e mais significativas oportunidades para obter reduções de custos e definir racionalizações.
- B) Quanto mais adiantado o estágio do ciclo de desenvolvimento de um empreendimento, mais altos serão os custos das eventuais alterações de projetos e especificações.
- C) A capacidade para impactar custos de obra e características funcionais de um empreendimento aumenta conforme o projeto evolui pelos estágios do seu ciclo de desenvolvimento.
- D) A alteração do modelo tradicional para o BIM alinha o esforço de forma mais próxima ao valor das decisões tomadas durante o processo de projeto e construção (linha 1) e as diferenças no custo de fazer mudanças ao longo da vida útil do projeto (linha 2).

Questão 48

Uma obra com 33 colaboradores está sendo executada em uma área isolada no interior do estado de Minas Gerais; um engenheiro foi contratado para dimensionar as áreas de vivências desse canteiro. Ao verificar as normas regulamentadoras, o engenheiro chegou à seguinte constatação:

- I. Os vestiários das áreas de vivências precisam atender, no que for cabível, ao disposto na NR-24 (Condições Sanitárias e de Conforto nos Locais de Trabalho). Com o total de trabalhadores informados atuando no canteiro de obras, os vestiários devem ser dimensionados com área de, no mínimo, 0,75 m² por trabalhador.
- II. Para comportar esse quantitativo de funcionários, supondo que não haja mais contratações, a instalação sanitária da área de vivência deverá ser constituída de, no mínimo, dois conjuntos de lavatório, bacia sanitária, mictório e chuveiro.
- III. O local para tomada de refeição deve estar localizado fora da área de trabalho; ter pisos revestidos de material lavável e impermeável; ter paredes pintadas ou revestidas com material lavável e impermeável; possuir espaços para circulação, além de inúmeros critérios estabelecidos pela NR-24.

Está correto o que se afirma em

- A) I, II e III.
- B) III, apenas.
- C) I e II, apenas.
- D) II e III, apenas.

Questão 49

Com o avanço da tecnologia e as demandas cada vez mais complexas da indústria, é essencial que os profissionais estejam atualizados e utilizem ferramentas modernas para otimizar o seu trabalho na hora de projetar, evitando problemas com sobreposição e demais interferências de elementos construtivos na obra. Sobre as ferramentas, analise as afirmativas a seguir.

- I. O *ArchiCAD* é um aplicativo *BIM* que suporta a geração de objetos paramétricos customizados por meio de sua linguagem de *script*, a Linguagem de Descrição Geométrica (*GDL – Geometric Description Language*). Ele também possui uma interface *Open Database Connectivity – ODBC*.
- II. O *AutoCAD*, para a produção de desenhos ou outros aplicativos baseados na plataforma *CAD*, pode ser considerado como ferramentas *BIM*, desde que seja utilizado no contexto de um processo *BIM*.
- III. O *Revit* é uma plataforma *BIM* sólida, especialmente em função da variedade de seus aplicativos de apoio. Ele tem o maior número de aplicativos associados. Alguns deles têm *links* através da *API* aberta do *Revit*, e outros são vinculados por meio do *IFC* ou de outros formatos de intercâmbio. Como ponto fraco, essa plataforma não consegue importar modelos das ferramentas de projeto conceitual *SketchUp*, *AutoDesSys form•Z*, *McNeel Rhinoceros* e *Google Earth*.
- IV. Analisando o sistema operacional, o *ArchiCAD* só pode ser usado no *Windows*; enquanto o *Revit* tem versões para *Windows* e *macOS*, o que permite que os projetistas que usam o *Mac* executem o *software* diretamente, sem a necessidade de instalar outro *software* (ambiente virtual) ou sistemas operacionais adicionais.

É correto o que se afirma apenas em

- A) I e II.
- B) I e III.
- C) I, II e IV.
- D) II, III e IV.

Questão 50

Determinada pessoa jurídica construtora será responsável pela execução de uma obra por empreitada global. Sobre os documentos necessários que tal empresa precisa emitir, marque **V** para as afirmativas verdadeiras e **F** para as falsas.

- () O Programa de Gerenciamento de Risco (PGR) é um importante documento que deve ser elaborado nos canteiros de obra com mais de vinte trabalhadores por profissional legalmente habilitado e implementado sob responsabilidade da organização que está executando a obra.
- () A empresa deverá ser responsável pela inscrição da obra no Cadastro Nacional de Obras (CNO), um banco de dados, gerenciado pela Receita Federal, que armazena informações cadastrais de obras de construção civil e de seus responsáveis. Seu registro deve ocorrer 40 dias antes de qualquer atividade no canteiro de obras.
- () É obrigatório o cadastro no Sistema de Comunicação Prévia de Obras (SCPO) da realização/execução da obra à unidade regional do Ministério do Trabalho no prazo de, no máximo, trinta dias contados após o início das atividades de construção. Devido à compatibilização dos sistemas do Governo Federal, ao fazer o CNO, automaticamente, a empresa fica dispensada de fazer o lançamento no sistema.

A sequência está correta em

- A) V, V, F.
- B) F, V, V.
- C) F, V, F.
- D) F, F, F.

Questão 51

A ABNT NBR 15575-4:2013 (versão atualizada em 2021), Edificações habitacionais – Desempenho Parte 4: Requisitos para os Sistemas de Vedações Verticais Internas e Externas (SVVIE), é utilizada como um procedimento de avaliação do desempenho de sistemas construtivos. Os SVVIE das edificações habitacionais, com ou sem função estrutural, devem permitir o acoplamento de portas e apresentar desempenho que atenda às condições:

- I. Quando as portas forem submetidas a dez operações de fechamento brusco, as paredes não podem apresentar falhas, como rupturas, fissuras, destacamentos no encontro com o marco, cisalhamento nas regiões de solidarização do marco, destacamentos em juntas entre componentes das paredes e outros.
- II. Sob ação de um impacto de corpo mole com energia de 240 J, aplicado no centro geométrico da folha de porta, não pode ocorrer arrancamento do marco, nem ruptura ou perda de estabilidade da parede.
- III. Sob ação de um impacto de corpo mole com energia de 240 J, aplicado no centro geométrico da folha de porta, é permitida, no contorno do marco, a ocorrência de danos localizados, como fissuras e estilhaçamentos.

Está correto o que se afirma em

- A) I, II e III.
- B) I, apenas.
- C) II, apenas.
- D) I e II, apenas.

Questão 52

A NBR 14880:2014 especifica uma metodologia para manter livres da fumaça, através de pressurização, as escadas de segurança que se constituem, na porção vertical, da rota de fuga dos edifícios, estabelecendo conceitos de aplicação, princípios gerais de funcionamento e parâmetros básicos para o desenvolvimento do projeto. Os elementos básicos de um sistema de pressurização em escadas de segurança são:

- A) Sistema de acionamento e alarme; ar externo suprido mecanicamente; trajetória de escape do ar; fonte de energia garantida.
- B) Sistema de monitoramento e alarme; ar externo suprido automaticamente; trajetória de escape da fumaça; fonte de energia alimentadora.
- C) Sistema de monitoramento; ar interno suprido mecanicamente; saída de emergência e pavimento de descarga; fonte de energia garantida.
- D) Sistema de monitoramento e acionamento; ar interno suprido automaticamente; saída de emergência e escape; fonte de energia testada e garantida.

Questão 53

A ABNT NBR 13714:2000 fixa as condições mínimas exigíveis para dimensionamento, instalação, manutenção, aceitação e manuseio, bem como as características, dos componentes de sistemas de hidrantes e de mangotinhos para uso exclusivo de combate a incêndio. O tipo de jato de água caracterizado por linhas de corrente de escoamento paralelas, observado na extremidade de descarga do esguicho, e que o seu alcance produzido por qualquer sistema não seja inferior a 8 m, medido da saída do esguicho ao ponto de queda do jato, é o jato:

- A) Neblina.
- B) Compacto.
- C) Atomizado.
- D) Axial/radial.

Questão 54

A norma de desempenho em edificações habitacionais (NBR 15575) trata da durabilidade e manutenibilidade, apresentando os requisitos para paredes externas nos Sistemas de Vedação Vertical Externo (SVVE), nos quais devem ser limitados os deslocamentos, fissuras e falhas nas paredes externas, incluindo seus revestimentos, em função de ciclos de exposição ao calor e resfriamento que ocorrem durante a vida útil do edifício. Segundo o critério ação de calor e choque térmico e o método de ensaio utilizado, as paredes externas, incluindo os seus revestimentos, submetidas a dez ciclos sucessivos de exposição ao calor e resfriamento por meio de jato de água, assinale a afirmativa INCORRETA.

- A) Não podem apresentar deslocamento horizontal instantâneo, no plano perpendicular ao corpo de prova, superior a $h/300$, onde h é a altura do corpo de prova.
- B) Não podem apresentar ocorrência de falhas, como fissuras, destacamentos, empolamentos, descoloramentos e outros danos que possam comprometer a utilização do SVVE.
- C) O corpo de prova deve ser constituído por um trecho de parede acabada, executada com os detalhes construtivos a serem empregados em obra, incluindo juntas, com extensão mínima de $(1,20 \pm 0,20)$ m e a espessura característica.
- D) Durante o ensaio e ao seu final devem ser registrados a ocorrência de fissuras, trincas, descolamentos ou outras deteriorações em uma das faces do corpo de prova, bem como o deslocamento horizontal após 120 minutos da estabilização da temperatura superficial em (60 ± 3) °C, 1 minuto após o resfriamento.

Questão 55

Segundo a NBR 6122:2022, as situações de projeto a serem verificadas quanto aos Estados Limites Último (ELU) e de Serviço (ELS) devem contemplar as ações e suas combinações e demais solicitações conhecidas e previsíveis. Segundo a norma vigente, analise as afirmativas a seguir.

- I. Deve ser considerada a sensibilidade da estrutura às deformações das fundações.
- II. Estruturas sensíveis a recalques deverão ser analisadas considerando-se a interação solo-estrutura.
- III. Perda da estabilidade global e/ou arrancamento ou insuficiência de resistência por tração podem caracterizar o ELS.
- IV. Na verificação do ELS, o valor limite de serviço para um determinado efeito das ações é o valor associado a problemas de desempenho, tais como trincas inaceitáveis ou comprometimentos à funcionalidade plena da obra.
- V. No fator de segurança global para verificação de flutuação, devem ser consideradas todas as combinações mais desfavoráveis (por exemplo a elevação do lençol freático), tanto nos esforços atuantes quanto nos resistentes; deverá, ainda, ser observado um fator de segurança mínimo de 1,4.

Está correto o que se afirma apenas em

- A) I e II.
- B) I e IV.
- C) II e V.
- D) III, IV e V.

Questão 56

Na concepção de uma instalação elétrica devem ser determinadas as seguintes características: utilização prevista e demanda, esquema de distribuição, alimentações disponíveis, necessidade de serviços de segurança e de fontes apropriadas, exigências quanto à divisão da instalação, influências externas às quais a instalação for submetida, riscos de incompatibilidade e de interferências, além dos requisitos de manutenção. Diante do exposto, marque **V** para as afirmativas verdadeiras e para **F** para as falsas.

- () O esquema de distribuição pode ser classificado de acordo com os critérios esquema de condutores vivos e esquema de aterramento.
- () A instalação deve ser dividida em tantos circuitos quantos necessários, não podendo estes serem seccionados devido ao risco de realimentação inadvertida por outro circuito.
- () A carga a considerar para um equipamento de utilização é a potência nominal por ele absorvida, dada pelo fabricante ou calculada a partir da tensão nominal, da corrente nominal e do fator de potência.
- () Na iluminação, para os aparelhos fixos de iluminação a descarga, a potência nominal a ser considerada deverá incluir a potência das lâmpadas, as perdas e o fator de potência dos equipamentos auxiliares.
- () Os circuitos terminais devem ser individualizados pela função dos equipamentos de utilização que alimentam. Em particular, devem ser previstos circuitos terminais distintos para pontos de iluminação e para pontos de tomada.

A sequência está correta em

- A) V, F, V, V, V.
- B) V, V, V, V, F.
- C) V, F, V, F, V.
- D) F, V, F, V, V.

Questão 57

“A instalação elétrica deve ser concebida e construída de maneira a excluir qualquer risco de incêndio de materiais inflamáveis, devido a temperaturas elevadas ou arcos elétricos. Além disso, em serviço normal, não deve haver riscos de queimaduras para as pessoas e os animais.” Segundo a ABNT NBR 5410, versão corrigida 2008, o princípio fundamental descrito, que orienta os objetivos e prescrições dessa norma é a proteção contra

- A) sobretensões.
- B) sobrecorrentes.
- C) efeitos térmicos.
- D) choques elétricos.

Questão 58

A ABNT NBR 14653-1:2019, que desempenha o papel de guia e visa consolidar os conceitos, métodos e procedimentos gerais para os serviços técnicos de avaliação de bens, traz, em seu prefácio, a definição de valor de mercado, onde cada um dos elementos dessa definição tem sua própria natureza conceitual. “Valor de mercado é a quantia mais provável pela qual se negociaria voluntariamente e conscientemente um bem, em uma data de referência, dentro das condições do mercado vigente.” O elemento sublinhado na definição, que se refere ao fato de que o valor do bem é uma quantia estimada, e não o preço preestabelecido por uma das partes ou pelo qual a transação é finalmente realizada, é:

- A) “quantia mais provável...”
- B) “... pela qual se negociaria...”
- C) “...e conscientemente um bem...”
- D) “...dentro das condições do mercado vigente”

Questão 59

A ABNT NBR 9575:2010 estabelece as exigências e recomendações relativas à seleção e projeto de impermeabilização, para que sejam atendidos os requisitos mínimos de proteção da construção contra a passagem de fluidos, bem como os requisitos de salubridade, segurança e conforto do usuário, de forma a ser garantida a estanqueidade dos elementos construtivos que a requeiram. Corresponde à definição de “*água que atua sobre superfícies, não exercendo pressão hidrostática superior a 1 kPa (0,1 m . c . a)*”, a água

- A) de percolação.
- B) de condensação.
- C) sob pressão neutra.
- D) sob pressão positiva.

Questão 60

A ABNT NBR 5626:2020 especifica requisitos para projeto, execução, operação e manutenção de Sistemas Prediais de Água Fria e Água Quente (SPAFAQ). Em relação ao abastecimento, reservação e distribuição de água, em um SPAFAQ, assinale a afirmativa INCORRETA.

- A) Em caso de câmara formada pela interligação de vários reservatórios, deve ser assegurada a circulação da água por todos eles, sendo vedada a condição de operação simultânea exclusiva como vasos comunicantes.
- B) Quando houver utilização de água fria e água quente, um sistema deve ser protegido contra o ingresso indevido de água do outro. No caso da instalação de duchas higiênicas, ou de torneiras com gatilho de ponta (por exemplo, torneiras de cozinha), estas devem ter válvulas de retenção ou incorporadas ao aparelho ou no ponto de utilização.
- C) A água das tubulações de extravasão, de limpeza e de aviso de extravasão, quando adotada, deve ser descarregada em condições que impeçam refluxo e conexão cruzada. É permitida a sua interligação direta com tubulações dos sistemas prediais de esgoto sanitário e de águas pluviais, pois já não pode ser considerada água para consumo humano.
- D) Havendo reservatórios inferior e superior, o reservatório inferior pode ser constituído de compartimento único sempre que o volume de água destinada a consumo no reservatório superior superar o volume demandado durante o período de tempo estimado para uma operação normal de limpeza do reservatório inferior, ficando, neste caso, dispensada a necessidade da subdivisão em compartimentos independentes.

ATENÇÃO



**NÃO É PERMITIDA a anotação das respostas da prova em NENHUM MEIO.
O candidato flagrado nesta conduta poderá ser ELIMINADO do processo.**

PROVA DISCURSIVA**ORIENTAÇÕES GERAIS**

- A Prova Discursiva terá caráter eliminatório e classificatório; é constituída de 2 (duas) dissertações sobre temas específicos da área respectiva do cargo. Será avaliada em 100 (cem) pontos, sendo 50 (cinquenta) pontos para cada dissertação.
- A resposta deverá ser manuscrita em letra legível, com caneta esferográfica de corpo transparente e de tinta azul ou preta, não sendo permitida a interferência e/ou a participação de outras pessoas. A Prova Discursiva terá extensão mínima de 20 (vinte) linhas e máxima de 30 (trinta) linhas para cada resposta. Será atribuída nota 0 (zero) ao texto que contiver número de linhas inferior aos limites mínimos estabelecidos.
- O candidato receberá nota zero na Prova Discursiva em casos de não atendimento ao conteúdo avaliado, de não haver texto, de manuscruver em letra ilegível ou de grafar por outro meio que não o determinado em edital, bem como no caso de identificação em local indevido, sendo vedado qualquer tipo de rasura e/ou adulteração na identificação das páginas, sob pena de eliminação.
- Serão considerados os seguintes elementos de avaliação para cada questão discursiva:

CRITÉRIOS	PONTUAÇÃO
(A) ASPECTOS MACROESTRUTURAIS	38 pontos
ABORDAGEM DO TEMA E DESENVOLVIMENTO DO CONTEÚDO	
Neste critério serão avaliados: Pertinência de exposição relativa ao problema, à ordem de desenvolvimento proposto e ao padrão de resposta, conforme detalhamento a ser oportunamente publicado.	
(B) ASPECTOS MICROESTRUTURAIS	12 pontos
Indicação de um erro para cada ocorrência dos tipos a seguir:	
1. Conectores (sequência do texto). 2. Correlação entre tempos verbais. 3. Precisão vocabular. 4. Pontuação. 5. Concordância nominal e verbal. 6. Regência nominal e verbal. 7. Colocação pronominal. 8. Vocabulário adequado ao texto escrito. 9. Ortografia. 10. Acentuação.	
OBSERVAÇÕES QUANTO AOS CRITÉRIOS DE CORREÇÃO:	
1. A cada erro textual referente aos aspectos microestruturais ocorrerá o decréscimo de 0,4 ponto, até o limite de 12 pontos.	
2. Por linha efetivamente escrita, entende-se a linha com no mínimo duas palavras completas, excetuando-se preposições, conjunções e artigos.	
3. O padrão de resposta será divulgado com o resultado preliminar da Prova Discursiva.	

CONCURSO PÚBLICO – CÂMARA MUNICIPAL DE BELO HORIZONTE/MG

Questão 01

O orçamento de uma obra pode ser realizado de forma detalhada ou de forma resumida, sendo denominados de orçamento analítico e orçamento sintético. Cada um dos dois tipos de orçamento conta com suas características próprias, que podem ajudar a mensurar quanto será gasto durante um empreendimento de construção civil. Suas composições podem fazer com que uma estratégia de gastos mais econômica seja adotada. a) Defina o que são e faça a devida diferenciação entre as composições dos dois tipos de orçamentos. b) Apresente um exemplo para cada tipo de orçamento, com um mínimo de quatro composições.

01	
02	
03	
04	
05	
06	
07	
08	
09	
10	
11	
12	
13	
14	
15	
16	
17	
18	
19	
20	
21	
22	
23	
24	
25	
26	
27	
28	
29	
30	

Questão 02

A função de fiscalização envolve um conjunto de procedimentos específicos necessários ao cumprimento dessa atividade. A medição periódica dos serviços executados é uma das tarefas de maior importância e responsabilidade do fiscal do contrato. Os critérios de medição dos serviços devem estar explícitos no memorial descritivo do projeto ou no caderno de encargos. Inexistindo os critérios de medição no contrato ou em seus anexos, recomenda-se adotar os critérios de medição dos sistemas de preço SINAPI e SICRO e, subsidiariamente, do Manual de Obras Públicas – Edificações.

As medições dos serviços semanais são lançadas em planilhas eletrônicas, os valores lançados devem ser validados pelo fiscal do contrato e o representante da contratada. As medições semanais são acumuladas no Boletim Mensal de Medição que irá dar suporte à emissão da nota fiscal-fatura de serviços. O Boletim Mensal de Medição deve identificar claramente o número do contrato, a empresa contratada, o mês de referência da medição, a data de referência do contrato (PO) e o fator de reajuste contratual, se houver.

Em relação ao trabalho de medição, disserte sobre aos seguintes questionamentos: a) quais itens devem compor o Boletim Mensal de Medição de Serviços Por Preços Unitários, o mais comumente utilizado? (apresente pelo menos 4 itens). b) quais são os cuidados que o fiscal do contrato deve adotar para manter o controle dos serviços e evitar problemas futuros? (apresente pelo menos 4 cuidados).

01	
02	
03	
04	
05	
06	
07	
08	
09	
10	
11	
12	
13	
14	
15	
16	
17	
18	
19	
20	
21	
22	
23	
24	
25	
26	
27	
28	
29	
30	



INSTRUÇÕES

1. Somente será permitida a utilização de caneta esferográfica de tinta azul ou preta, feita de material transparente e de ponta grossa.
2. É proibida, durante a realização das provas, a comunicação entre os candidatos e a utilização de máquinas calculadoras e/ou similares, livros, anotações, impressos ou qualquer outro material de consulta, protetor auricular, lápis, borracha ou corretivo. Especificamente, não será permitido ao candidato ingressar na sala de provas sem o devido recolhimento, com respectiva identificação, dos seguintes equipamentos: *bip*, telefone celular, *walkman*, agenda eletrônica, *notebook*, *palmtop*, *ipod*, *ipad*, *tablet*, *smartphone*, mp3, mp4, receptor, gravador, máquina de calcular, máquina fotográfica, controle de alarme de veículo, relógio de qualquer modelo, pulseiras magnéticas e similares etc., o que não acarreta em qualquer responsabilidade do Instituto Consulplan sobre tais equipamentos.
3. Com vistas à garantia da segurança e da integridade do certame, no dia da realização das provas escritas, os candidatos serão submetidos ao sistema de detecção de metais na entrada e na saída dos sanitários. Excepcionalmente, poderão ser realizados, a qualquer tempo durante a realização das provas, outros procedimentos de vistoria além do descrito.
4. O caderno de provas consta de 60 (sessenta) questões de múltipla escolha para todos os cargos; 2 (duas) questões discursivas para os cargos superiores, exceto, para os cargos de procurador e redator; 1 (uma) peça prático-profissional privativa de advogado (petição ou parecer) para o cargo de procurador; 1 (uma) proposição normativa, com justificativa para o cargo de redator; e, ainda, 1 (uma) redação para o cargo de Técnico Legislativo II.
5. Ao receber o material de realização das provas, o candidato deverá conferir atentamente se o caderno de provas contém o número de questões previsto, se corresponde ao cargo a que está concorrendo, bem como se os dados constantes no Cartão de Respostas (Gabarito) e na Folha de Textos Definitivos (Prova Discursiva) estão corretos. Caso os dados estejam incorretos, ou o material esteja incompleto ou, ainda, detenha qualquer imperfeição, o candidato deverá informar tal ocorrência ao Fiscal de Aplicação, não cabendo reclamações posteriores neste sentido.
6. A prova terá duração de 5 (cinco) horas para todos os cargos. Esse período abrange a assinatura, assim como a transcrição das respostas para o Cartão de Respostas (Gabarito) e a Folha de Textos Definitivos (Prova Discursiva).
7. As questões das provas objetivas são do tipo múltipla escolha, com 4 (quatro) opções (A a D) e uma única resposta correta. Ao terminar a prova, o candidato, obrigatoriamente, deverá devolver ao Fiscal de Aplicação o Cartão de Respostas (Gabarito) e a Folha de Textos Definitivos (Prova Discursiva) devidamente assinados em local indicado.
8. Os Fiscais de Aplicação não estão autorizados a emitir opinião nem prestar esclarecimentos sobre o conteúdo das provas. Cabe única e exclusivamente ao candidato interpretar e decidir.
9. Não é permitida a anotação de informações relativas às suas respostas (cópia de gabarito) no comprovante de inscrição ou em nenhum outro meio.
10. O candidato somente poderá se retirar do local de realização das provas escritas levando o caderno de provas no decurso dos últimos 60 (sessenta) minutos anteriores ao horário previsto para o seu término. O candidato poderá se retirar do local de realização das provas somente a partir dos 90 (noventa) minutos após o início de sua realização; contudo, não poderá levar o seu caderno de provas.
11. Os 3 (três) últimos candidatos de cada sala só poderão sair juntos. Caso algum candidato insista em sair do local de aplicação antes de autorizado pelo Fiscal de Aplicação, será lavrado Termo de Ocorrência, assinado pelo candidato e testemunhado pelos 2 (dois) outros candidatos, pelo Fiscal de Aplicação da sala e pelo Coordenador da Unidade de Provas, para posterior análise pela Comissão de Acompanhamento do Concurso.

RESULTADOS E RECURSOS

- Os gabaritos oficiais preliminares das provas objetivas serão divulgados na *Internet*, no endereço eletrônico www.institutoconsulplan.org.br, a partir das 16h00min da segunda-feira subsequente à realização das provas escritas objetivas de múltipla escolha.
- O candidato que desejar interpor recursos contra os gabaritos oficiais preliminares das provas objetivas disporá de 3 (três) dias úteis, a partir do dia subsequente ao da divulgação (terça-feira), em requerimento próprio disponibilizado no *link* correlato ao Concurso Público no endereço eletrônico www.institutoconsulplan.org.br.
- A interposição de recursos poderá ser feita via *Internet*, através do Sistema Eletrônico de Interposição de Recursos, com acesso pelo candidato ao fornecer dados referentes à sua inscrição apenas no prazo recursal, ao Instituto Consulplan, conforme disposições contidas no endereço eletrônico www.institutoconsulplan.org.br, no *link* correspondente ao Concurso Público. Será disponibilizado, ainda, um ponto de acesso à *Internet* para o candidato no endereço indicado no item 1.12 do Edital.