

CADERNO

212

FADENOR
FUNDAÇÃO DE APOIO AO DESENVOLVIMENTO DO ENSINO SUPERIOR DO NORTE DE MINAS

2 - 263 - 513

**CONCURSO PÚBLICO PARA PROVIMENTO DE CARGOS
EFETIVOS DA PREFEITURA MUNICIPAL DE
VIRGEM DA LAPA/MG
EDITAL 1/2023**

ENGENHEIRO CIVIL

ORIENTAÇÕES

- 01 - Este caderno contém questões do tipo múltipla escolha.
- 02 - Verifique se o caderno contém falhas: folhas em branco, má impressão, páginas trocadas, numeração errada, etc. Encontrando falhas, levante a mão. O Fiscal o atenderá e trocará o seu caderno.
- 03 - Não marque mais de uma resposta para a mesma questão, nem deixe nenhuma delas sem resposta. Se isso acontecer, a resposta não será computada.
- 04 - Para marcar as respostas, use preferencialmente caneta esferográfica com tinta azul ou preta. **NÃO** utilize caneta com tinta vermelha. Assinale a resposta certa, preenchendo toda a área da bolinha.
- 05 - Tenha cuidado na marcação da Folha de Respostas, pois ela não será substituída em hipótese alguma.
- 06 - Confira e assine a Folha de Respostas, antes de entregá-la ao Fiscal. **NA FALTA DA ASSINATURA, A SUA PROVA SERÁ ANULADA.**
- 07 - Não se esqueça de assinar a Lista de Presenças.

OBS.: Candidatos com cabelos longos deverão deixar as orelhas totalmente descobertas durante a realização das provas. É proibido o uso de boné.

NOME:

Nº DO PRÉDIO:

SALA:

ASSINATURA

COTEC
CONCURSOS
TÉCNICOS

PROVA DE CONHECIMENTOS ESPECÍFICOS

QUESTÃO 01

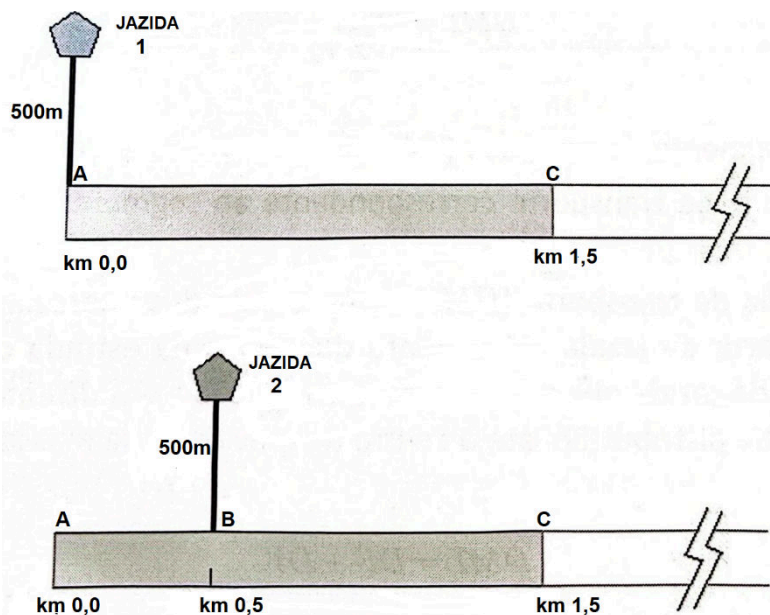
Boas rodovias precisam de bons projetos de engenharia, já que um projeto geométrico inadequado vai ocasionar a baixa eficiência da via, sua obsolescência precoce e acidentes de tráfego.

Marque a alternativa **CORRETA** sobre projeto geométrico de uma rodovia.

- A) O veículo de projeto é o mesmo para quaisquer que sejam as classes e as finalidades da estrada.
- B) A velocidade diretriz de um trecho de estrada independe da topografia da região.
- C) As rodovias podem ser classificadas, quanto à sua função, em arteriais, coletoras e federais.
- D) A inclinação máxima de rampa é estabelecida em função da classe do projeto e do relevo da região.
- E) A determinação do volume de tráfego não é necessária na elaboração do projeto geométrico da estrada.

QUESTÃO 02

Pretende-se pavimentar o trecho AC de uma estrada de rodagem, cuja extensão é de 1500 m. Para isso, duas jazidas (1 e 2) foram identificadas e estão disponíveis, conforme representado na figura a seguir. A empresa responsável pela obra deve escolher somente uma dessas jazidas para o fornecimento de material destinado à execução de uma camada de espessura e largura constantes ao longo do trecho.



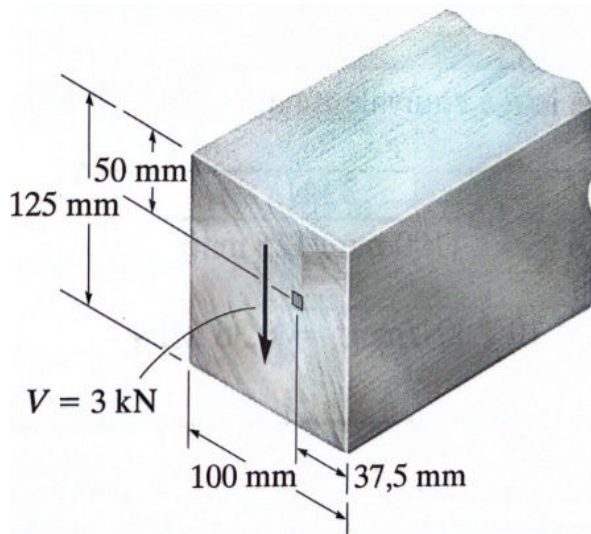
Fonte: O autor, 2024.

Considerando a figura e a distância média de transporte (DMT), marque a alternativa **CORRETA**.

- A) A DMT para a jazida 2 é inferior a 950 m.
- B) A DMT não dá para ser calculada sem a capacidade volumétrica do veículo.
- C) A DMT é a mesma em qualquer que seja a jazida escolhida.
- D) A DMT para a jazida 1 é maior do que a DMT para a jazida 2.
- E) A DMT para a jazida 1 é de 1050 m.

QUESTÃO 03

A viga mostrada na figura a seguir é feita de madeira e está sujeita a uma força de cisalhamento vertical interna resultante $V = 3 \text{ kN}$.



Fonte: O autor, 2024.

Marque a alternativa **CORRETA**, que corresponde à tensão de cisalhamento máxima na viga acima.

- A) 0,344 MPa.
- B) 0,360 MPa.
- C) 0,428 MPa.
- D) 0,450 MPa.
- E) 0,560 MPa.

QUESTÃO 04

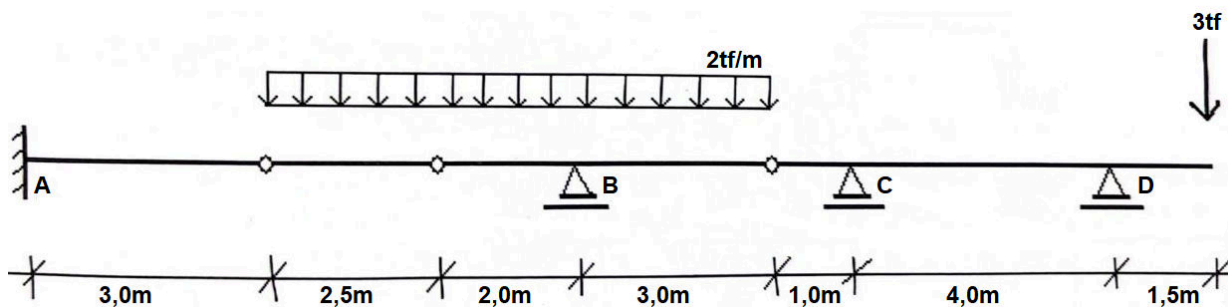
Muros de arrimo são estruturas com a função de contenção de taludes e apresentam, normalmente, execução simples, não requerendo equipamentos sofisticados.

A respeito dos muros de arrimo, marque a alternativa **CORRETA**.

- A) Os muros de arrimo devem possuir, necessariamente, armadura para resistir aos esforços de flexão.
- B) Os muros de arrimo constituem uma alternativa bastante viável para contenção de escavação.
- C) Os muros de arrimo por gravidade, em geral, apresentam dimensões menores que os por flexão.
- D) Os muros de arrimo não requerem fundações, podendo ser assentadas diretamente ao solo.
- E) Os muros de arrimo que trabalham por flexão, normalmente, apresentam seção transversal de T invertido.

QUESTÃO 05

Viga Gerber trata-se, na realidade, de uma associação de vigas. Essa concepção tem sido bastante aplicada na montagem, sobretudo em grandes estruturas pré-fabricadas de pontes e viadutos. A figura a seguir representa uma viga Gerber.



Fonte: O autor, 2024.

O momento máximo no trecho CD vale

- A) 1,75 tf.m.
- B) 2,50 tf.m.
- C) 4,50 tf.m.
- D) 5,75 tf.m.
- E) 6,25 tf.m.

QUESTÃO 06

De maneira geral, o colapso de uma barra comprimida pode ocorrer por escoamento do material ou por flambagem. Neste último caso, a peça entra em colapso antes mesmo do escoamento do material, já que tenta assumir uma nova forma estável, uma curva que se denomina elástica. Sobre o efeito de flambagem, marque a alternativa **CORRETA**.

- A) O efeito de flambagem nas peças mais esbeltas as torna menos vulneráveis.
- B) O efeito de flambagem está relacionado à tensão axial da peça.
- C) O efeito de flambagem independe da inércia da peça.
- D) O efeito de flambagem ocorre tipicamente em viga com insuficiente altura da seção transversal.
- E) O efeito de flambagem não ocorre se a carga for aplicada sem excentricidade ao eixo longitudinal.

QUESTÃO 07

Considere o traço em volume de concreto 1:2:3 (cimento, areia e brita) com fator água-cimento 0,65.

O consumo de cimento para a produção de 100 m³ de concreto, em toneladas, é de, aproximadamente,

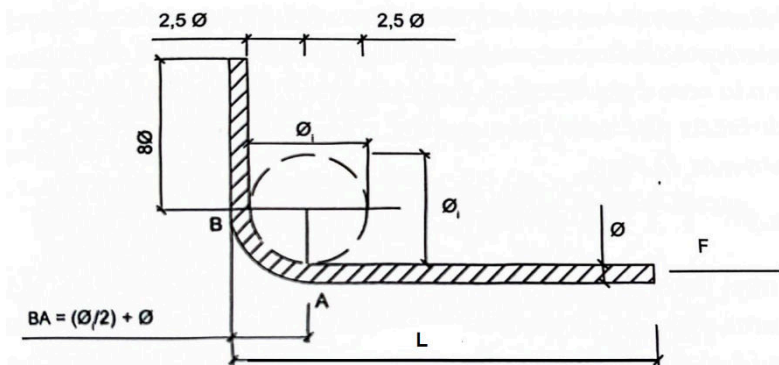
- A) 24,0.
- B) 29,5.
- C) 34,5.
- D) 42,0.
- E) 47,0.

DADOS:

massa específica aparente da areia: 1,46 g/cm³;
massa específica dos sólidos da areia: 2,62 g/cm³;
massa específica aparente da brita: 1,39 g/cm³;
massa específica dos sólidos da brita: 2,56 g/cm³;
massa específica aparente do cimento: 3,10 g/cm³;
inchamento da areia: 25%.

QUESTÃO 08

O comprimento de ancoragem necessário do aço no concreto é uma consideração crítica no projeto de estruturas de concreto armado. De acordo com a ABNT NBR 6118:2023, na seção 9.4.1, todas as barras devem ser ancoradas de forma que as forças a que estejam submetidas sejam integralmente transmitidas ao concreto, seja por meio de aderência, dispositivos mecânicos seja por combinação de ambos. Na figura a seguir, está representada uma barra de aço de diâmetro 12,5 mm que se encontra em uma região de boa aderência, o concreto apresenta $f_{ck} = 20$ MPa, o comprimento de ancoragem da barra reta (comprimento básico) foi calculado 54,65 cm, a barra termina na extremidade com um gancho de ângulo reto.



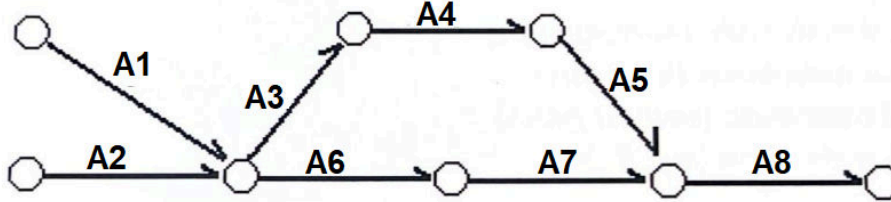
Fonte: O autor, 2024.

Considerando que a barra está tracionada e que a relação $A_{s(calc)}/A_{s(ef)}$ é igual a 1, marque a alternativa que apresenta o valor do comprimento de ancoragem necessário ($L_{b, nec}$), representado por **L** na figura.

- A) 49,90 cm.
- B) 16,00 cm.
- C) 40,60 cm.
- D) 25,50 cm.
- E) 38,26 cm.

QUESTÃO 09

INTRODUÇÃO: Considere a rede de atividades de uma obra de engenharia representada na figura a seguir, na qual as suas respectivas durações estão representadas na tabela.



ATIVIDADE	A1	A2	A3	A4	A5	A6	A7	A8
DURAÇÃO (EM MESES)	4	8	6	2	6	4	6	2

Fonte: O autor, 2024.

Analise as alternativas sobre a rede de atividades representada e marque a alternativa **CORRETA**.

- A) O tempo mínimo para término da obra é de 20 meses.
- B) A atividade A5 depende das atividades A6 e A7.
- C) O tempo mínimo para conclusão da atividade A7 é de 14 meses.
- D) A atividade A6 pode ser iniciada entre o 8º mês e o 12º mês, contados do início da obra.
- E) A atividade A6 depende das atividades A1; A2 e A3.

QUESTÃO 10

As técnicas *Program Evaluation and Review Technique* (PERT) e *Critical Path Method* (CPM) utilizam principalmente os conceitos de grafos para planejar e explicitar a coordenação das atividades do projeto. Baseado nessas técnicas de planejamento de obras, marque a alternativa **CORRETA**.

- A) A vantagem das técnicas PERT/CPM sobre o gráfico de Gantt é a capacidade de apontar as interdependências lógicas ou tarefas elementares de um projeto.
- B) O caminho crítico é definido como o conjunto de atividades desenvolvidas em sequência, constituindo-se o caminho de menor duração entre o evento inicial e final de um projeto.
- C) O diagrama PERT/CPM para um mesmo projeto deve apresentar apenas um caminho crítico, já que tal caminho representa aquele que não apresenta folgas no planejamento.
- D) O atraso na atividade do caminho crítico desencadeia atraso em todas as demais atividades, independentemente da posição da atividade.
- E) A soma da duração das atividades presentes no caminho crítico determina o tempo total do projeto, já que nesse caminho se encontram todas as atividades que apresentam folgas.

PROVA DE LÍNGUA PORTUGUESA

INSTRUÇÃO: Leia, com atenção, o texto 01 e, a seguir, responda às questões que a ele se referem.

Texto 01

Uma vida “Lagom”

Luciana Pianaro

Sou administradora por formação e, durante alguns anos, antes de me descobrir empreendedora, trabalhei em uma multinacional sueca fabricante de caminhões e de ônibus: a Volvo. Comecei estagiária, fui temporária e, por fim, contratada, sendo meu único registro na carteira de trabalho em toda a minha trajetória profissional. Aquela companhia foi minha grande escola de gestão. E foi nessa fábrica escandinava que eu entendi o valor de uma cultura, tanto a cultura empresarial, quanto a cultura de um povo.

Trabalhei com muitos suecos e guardo com carinho boas lembranças e amigos que mantenho até hoje. Inclusive na fábrica, pois atuei muito tempo acompanhando a produção de veículos. Na Volvo, eu aprendi o valor da organização, dos processos, da eficiência, do equilíbrio... Ao contrário de nós, brasileiros, os suecos não trabalhavam além da conta. Ao final do expediente, religiosamente, eles partiam para suas casas, suas famílias, seus *hobbies*. E isso não é à toa.

A Suécia tem na sua cultura um conceito de vida chamado *lagom* (muito similar ao *hygge*, dos dinamarqueses), que significa “o suficiente”; nem muito, nem pouco. É o adequado, moderado, equilibrado. Significa não ostentar, não mostrar superioridade e sucesso pelas posses materiais. É não ser apenas moderno ou apenas clássico. É não comprar por impulso nem acumular sem usar. Seguir o *lagom* significa trabalhar o necessário e com foco,

transformando eficiência em resultado. E ter tempo para cuidar da vida pessoal, do corpo, da mente e da família. Naquele país escandinavo tão frio, *lagom* é estado de espírito. E é um dos principais fatores que produzem o bem-estar daquele povo, reconhecido como um dos mais felizes do globo. Vivenciar o *lagom* seria o equivalente a viver o “caminho do meio” de Buda e ter a “vida justa” de Aristóteles.

Vale ressaltar que o *lagom* não se opõe à ambição, à modernidade, à arquitetura arrojada, à boa comida nem aos gostos refinados. Apenas nos aconselha a viver cada momento de forma moderada, para não comprometer os acontecimentos futuros. *Lagom* representa “o suficiente”, em contraste com o “quanto mais melhor” que está destruindo nossa sociedade ocidental com tantos acúmulos. [...] Viver uma vida simples não se trata de ter uma existência simplória, que se contenta com o menos. Uma vida simples é moderada, justa e feliz. Suficiente e única para cada um.

Disponível em: <https://vidasimples.com/>. Acesso em: 5 mar. 2024. Adaptado.

QUESTÃO 11

Analise as afirmativas a seguir, tendo em vista as ideias que se podem inferir do texto.

- I. Suecos e brasileiros são culturalmente diferentes tendo em vista a forma como vivem.
- II. Dinamarqueses têm hábitos semelhantes aos brasileiros quanto ao estilo de vida.
- III. O cuidado pessoal e com os familiares faz com que os suecos sejam considerados o povo mais feliz do mundo.
- IV. O *lagom* é uma forma de viver que é contrária a qualquer tipo de ambição e hábitos sofisticados.
- V. O *hygge*, diferentemente do *lagom*, é um estilo de vida que é contra a ostentação e ao sentimento de superioridade advindos de bens materiais.

Estão **CORRETAS** as afirmativas

- A) I, II e V, apenas.
- B) I, II e III, apenas.
- C) I, III e V, apenas.
- D) II, III e IV, apenas.
- E) III, IV e V, apenas.

QUESTÃO 12

Das expressões usadas no texto, a que está em desacordo com o modo de vida “*lagom*” é

- A) “caminho do meio”.
- B) “arquitetura arrojada”.
- C) “vida justa”.
- D) “existência simplória”.
- E) “boa comida”.

QUESTÃO 13

Considere a passagem do texto “Ao final do expediente, religiosamente, eles partiam para suas casas, suas famílias, seus *hobbies*. E isso não é à toa.”

Analise as afirmativas a seguir, tendo em vista a estrutura de composição da referida passagem.

- I. O termo “religiosamente” foi usado em sentido figurado, expressando uma circunstância de modo.
- II. O pronome “eles” foi usado como elemento de coesão, referindo-se a um termo anteriormente expresso.
- III. O termo “hobbies” foi usado em itálico para assinalar o emprego de um estrangeirismo.
- IV. A expressão “ao final do expediente” foi usada como uma circunstância de tempo e, por estar antecipada, deve ser separada por vírgula.
- V. As expressões “suas casas”, “suas famílias”, “seus hobbies” constituem um paralelismo sintático, pois foram usadas com a mesma função.

Estão **CORRETAS** as afirmativas

- A) I, II e V, apenas.
- B) I, II, III e IV, apenas.
- C) I, III e IV, apenas.
- D) III, IV e V, apenas.
- E) I, II, III, IV e V.

QUESTÃO 14

Assinale a passagem em que estão presentes duas palavras formadas por derivação imprópria, já que, normalmente, são classificadas como adjetivos e foram usadas, no texto, como substantivos.

- A) “Uma vida simples é moderada, justa e feliz. Suficiente e única para cada um.”
- B) “E foi nessa fábrica escandinava que eu entendi o valor de uma cultura [...]”
- C) “Ao contrário de nós, brasileiros, os suecos não trabalhavam além da conta.”
- D) “E é um dos principais fatores que produzem o bem-estar daquele povo [...]”
- E) “É ter tempo para cuidar da vida pessoal, do corpo, da mente e da família.”

INSTRUÇÃO: Leia, com atenção, o texto 02 e, a seguir, responda às questões que a ele se referem.

Texto 02

Mais duas chances
para você
ser cavalheiro.



Disponível em: <https://br.pinterest.com/>. Acesso em: 5 mar. 2024. Adaptado.

QUESTÃO 15

Analise as afirmativas a seguir, tendo em vista as ideias que se podem inferir do texto 02.

- I. O termo “cavalheiro” foi usado para designar aquela pessoa que pratica gentileza.
- II. A expressão “mais duas chances” indica que antes já havia a chance de ser “cavalheiro”.
- III. O gesto de abrir a porta do carro foi referenciado explicitamente como um ato de gentileza destinado exclusivamente a uma mulher.
- IV. A expressão “4 portas” mantém relação coesiva com a expressão “Mais duas chances”.
- V. A imagem do texto reforça a ideia de que as chances de alguém ser gentil aumentaram.

Estão **CORRETAS** as afirmativas

- A) II, III e IV, apenas.
- B) I, II e III, apenas.
- C) I, III e V, apenas.
- D) I, II, IV e V, apenas.
- E) III, IV e V, apenas.

QUESTÃO 16

Analise as afirmativas a seguir tendo em vista as estratégias usadas para compor o texto.

- I. O termo “mais” foi usado como operador argumentativo e a sua ausência alteraria o sentido do texto.
- II. O verbo “ser”, por compor um anúncio publicitário, foi conjugado no imperativo afirmativo.
- III. O verbo “ser” foi usado com a função de ligar o sujeito “você” à sua característica.
- IV. O pronome “você” demonstra, discursivamente, a pessoa com quem se fala diretamente sobre as novas possibilidades de ser “cavalheiro”.
- V. A preposição “para” constitui um elemento de coesão e insere no texto uma ideia de finalidade.

Estão **CORRETAS** as afirmativas

- A) I, III, IV e V, apenas.
- B) I, III e IV, apenas.
- C) I, II, III e IV, apenas.
- D) I, II, III, IV e V.
- E) II, IV e V, apenas.

INSTRUÇÃO: Leia, com atenção, o texto 03 e, a seguir, responda às questões que a ele se referem.

Texto 03

Sonhe

Clarice Lispector

Seja o que você quer ser,
porque você possui apenas uma vida e nela só se tem uma chance
de fazer aquilo que se quer.

Tenha felicidade bastante para fazê-la doce.
Dificuldades para fazê-la forte.
Tristeza para fazê-la humana.
E esperança suficiente para fazê-la feliz.

As pessoas mais felizes não têm as melhores coisas.
Elas sabem fazer o melhor das oportunidades que aparecem em seus caminhos.

A felicidade aparece para aqueles que choram.
Para aqueles que se machucam.
Para aqueles que buscam e tentam sempre.
E para aqueles que reconhecem a importância das pessoas que passam por suas vidas.

Disponível em: <https://escolaeducacao.com.br/clarice-lispector>. Acesso em: 5 mar. 2024.

QUESTÃO 17

Assinale a alternativa que está em desacordo com as ideias que se podem inferir do texto 03.

- A) Os obstáculos enfrentados na vida são necessários, pois tornam as pessoas mais fortes.
- B) A garantia da felicidade não está em ter o melhor, mas fazer o melhor com o que se tem.
- C) A busca pela felicidade pode causar sofrimento, mas sempre vem para aqueles que acreditam nela.
- D) A tristeza é um sentimento maléfico, pois ele tem a capacidade de despertar o que há de pior nas pessoas.
- E) A liberdade de realizar os próprios sonhos é uma chance dada pela vida que não deve ser desperdiçada.

QUESTÃO 18

Analise as afirmativas a seguir tendo em vista a estrutura linguística do texto 03.

- I. Na segunda estrofe, o pronome *-la* foi usado como um elemento de coesão, uma vez que retoma o substantivo “vida”, que se encontra anteriormente expresso.
- II. Na terceira estrofe, o verbo “têm” foi acentuado porque se encontra na terceira pessoa do plural do presente do indicativo, concordando com o seu sujeito “as pessoas”.
- III. Na quarta estrofe, tem-se o uso do paralelismo sintático, marcado pela repetição da expressão “para aqueles que [...]”, a qual introduz termos que foram usados com a mesma função sintática.
- IV. Na terceira estrofe, no trecho “[...] oportunidades que aparecem em seus caminhos.”, o termo “que” poderia ser substituído por “as quais” sem alteração de sentido dessa estrofe.
- V. Na primeira estrofe, ocorre próclise nos dois usos do pronome oblíquo átono “se”, já que os termos “só” (advérbio) e “que” (pronome relativo) são palavras atrativas.

Estão **CORRETAS** as afirmativas

- A) I, II, III e IV, apenas.
- B) I, III e IV, apenas.
- C) I, III, IV e V, apenas.
- D) II, IV e V, apenas.
- E) I, II, III, IV e V.

INSTRUÇÃO: Leia, com atenção, o texto 04 e, a seguir, responda às questões que a ele se referem.

Texto 04



Disponível em: <https://cartunistasolda.com.br>. Acesso em: 5 mar. 2024.

QUESTÃO 19

Analisar as afirmativas a seguir, tendo em vista as ideias que se podem inferir do texto.

- I. A personagem Helga, a princípio, acredita nas palavras do personagem Hagar e compra o vestido.
- II. Hagar esperava de Helga o mesmo entusiasmo que ele demonstrou quando ela mostrou o vestido que queria comprar.
- III. Helga considera Hagar um “manipulador” porque o comportamento que ele teve foi para induzi-la a ter o mesmo comportamento com ele.
- IV. Hagar se decepciona porque Helga não reconhece o seu entusiasmo, que é genuíno.
- V. O comportamento de Hagar mostra que a sua decisão de compra não depende da aprovação de Helga.

Estão **CORRETAS** as afirmativas

- A) I, III e V, apenas.
- B) I, II e III, apenas.
- C) II, III e IV, apenas.
- D) II, III e V, apenas.
- E) III, IV e V, apenas.

QUESTÃO 20

Analisar as afirmativas a seguir, tendo em vista a estrutura das falas do texto 04.

- I. No primeiro quadro, Helga poderia ter usado, de acordo com a norma, o pronome demonstrativo “esse” no lugar de “este”.
- II. Na sentença “compre-o”, Hagar usa o pronome “o” na posição enclítica, mas poderia tê-lo usado, de acordo com a norma, também na posição proclítica.
- III. No segundo quadro, Hagar poderia ter usado, de acordo com a norma, o termo “nesse” no lugar do termo “neste”.
- IV. No segundo quadro, a expressão “para venda” insere, no texto, uma circunstância adverbial de finalidade.
- V. Na sentença “não importa o custo”, Hagar opta por usar o sujeito posposto ao verbo, mas poderia tê-lo usado anteposto, sem alterar o sentido dessa sua fala.

Estão **CORRETAS** as afirmativas

- A) IV e V, apenas.
- B) III e IV, apenas.
- C) III, IV e V, apenas.
- D) II, III e V, apenas.
- E) I e V, apenas.

PROVA DE NOÇÕES DE INFORMÁTICA

QUESTÃO 21

A ferramenta presente no editor *Microsoft Word* que possibilita a cópia de uma determinada configuração de estilo já aplicada em outra parte do texto, bastando selecionar a área desejada e, posteriormente, a área que deve receber a mesma configuração de estilo, é conhecida por:

- A) Estilo de formatação.
- B) *Layout* de formatação.
- C) Revisão de formatação.
- D) Pincel de formatação.
- E) *Design* de formatação.

QUESTÃO 22

No *Microsoft Word*, os atalhos de teclado podem ajudar a trabalhar com mais eficiência, são mais fáceis do que usar uma tela sensível ao toque e uma alternativa útil ao uso de um *mouse*.

A respeito dos atalhos, avalie as ações a seguir:

- I- Fechar o documento.
- II- Centralizar o texto.
- III- Desfazer a ação anterior.
- IV- Alinhar o texto à direita.
- V- Alinhar o texto à esquerda.

Assinale a alternativa que apresenta a sequência **CORRETA** dos atalhos correspondentes às ações anteriores.

- A) Ctrl+Y, Ctrl+X, Ctrl+Z, Ctrl+D, Ctrl+E.
- B) Ctrl+W, Ctrl+E, Ctrl+Z, Ctrl+R, Ctrl+L.
- C) Ctrl+A, Ctrl+E, Ctrl+Z, Ctrl+D, Ctrl+E.
- D) Ctrl+Q, Ctrl+E, Ctrl+T, Ctrl+R, Ctrl+L.
- E) Ctrl+W, Ctrl+J, Ctrl+L, Ctrl+D, Ctrl+E.

QUESTÃO 23

Considere o seguinte trecho: “[...] Combinar e centralizar o conteúdo das células selecionadas em uma nova célula maior”.

O trecho é a descrição de uma ferramenta presente no *Microsoft Excel* denominada

- A) Dividir e centralizar.
- B) Mesclar e formatar.
- C) Formatar e centralizar.
- D) Mesclar e centralizar.
- E) Classificar e formatar.

QUESTÃO 24

A média das notas obtidas por um aluno foi calculada através da utilização da fórmula ‘MÉDIA’ presente no *Microsoft Excel*, conforme a imagem a seguir. O resultado da média está expresso na célula D2.

	A	B	C	D
1	Trimestre	Nota obtida		Média obtida
2	1º	23		28
3	2º	27		
4	3º	34		

Fonte: O autor, 2023.

Caso não fosse utilizada essa fórmula, qual poderia ser utilizada para se obter o mesmo resultado? Assinale a alternativa **CORRETA**.

- A) =SOMA(B2,B3,B4)/CONT.NUM(B2:B4).
- B) =B2+B3+B4/3.
- C) =SUM(B2,B4)/3.
- D) =SUM(B2,B4)/CONT.VALORES(B2;B4).
- E) =SOMA(B2:B4)/CONT.VALORES(B2:B4).

QUESTÃO 25

Software malicioso ou *malware* é qualquer programa projetado para prejudicar sistemas de computador ou seus usuários. Existe um tipo de *malware* pelo qual o sistema operacional ou apenas os arquivos individuais são criptografados e, posteriormente, um resgate é exigido das vítimas em questão para ter seus dados acessíveis novamente.

O *malware* mencionado denomina-se

- A) *Ransomware*.
- B) *Spyware*.
- C) *Trojan*.
- D) *Botnets*.
- E) *Adware*.

QUESTÃO 26

A respeito dos *softwares* conhecidos por *malwares*, avalie as afirmativas a seguir.

- I- O *worm* é um programa malicioso autorreplicável que pode se espalhar entre aplicativos e dispositivos, usando a interação humana para isso.
- II- O cavalo de troia se disfarça de programa útil ou se esconde dentro de um *software* legítimo para enganar os usuários a instalá-los.
- III- O *rootkit* é um pacote de *malware* que permite que os *hackers* obtenham acesso privilegiado, no nível do administrador, ao sistema operacional de um computador ou a outros ativos.
- IV- O *scareware* geralmente aparece como um *pop-up* repentino com uma mensagem urgente, geralmente avisando o usuário de que ele violou a lei ou que seu dispositivo está infectado.
- V- O *adware* envia *spam* a um dispositivo com anúncios *pop-ups* indesejados, geralmente está incluído nos *softwares* gratuitos sem que o usuário saiba.

Estão **CORRETAS** as afirmativas

- A) I, II e III, apenas.
- B) I, II, III e V, apenas.
- C) II, III, IV e V, apenas.
- D) II, III e V, apenas.
- E) III, IV e V, apenas.

QUESTÃO 27

Avalie as características mencionadas a seguir sobre a rede privada virtual (VPN):

- I- Criptografia do seu endereço IP: o trabalho principal de uma VPN é ocultar o endereço IP do ISP.
- II- Criptografia de protocolos: uma VPN deve impedir que rastros sejam deixados, por exemplo, na forma de histórico da *internet*, de pesquisa e *cookies*.
- III- *Kill switch*: a conexão segura será também interrompida caso a conexão VPN for interrompida repentinamente.
- IV- Autenticação de dois fatores: uma VPN forte, através de uma variedade de métodos de autenticação, verifica todos que tentam fazer *login*.

Estão **CORRETAS** as características mencionadas em

- A) I, II e IV, apenas.
- B) I, II e III, apenas.
- C) II, III e IV, apenas.
- D) II e III, apenas.
- E) I, II, III e IV.

QUESTÃO 28

Leia o trecho a seguir para responder a esta questão.

“[...] são programas ou dispositivos de hardware que filtram e examinam as informações provenientes da conexão com a *internet*. Eles representam uma primeira linha de defesa porque podem impedir que um programa ou invasor mal-intencionado obtenha acesso à rede e informações antes que qualquer dano potencial seja causado.”

O trecho faz referência ao

- A) *AntiSpyware*.
- B) *Firewall*.
- C) Antivírus.
- D) *AntiMalware*.
- E) *SafeConnect*.

QUESTÃO 29

Um sistema de arquivos (*file system*, do inglês) é um processo lógico, responsável por gerenciar o meio e o local do disco em que os dados são guardados.

Qual dos seguintes sistemas de arquivos é projetado especificamente para sistemas operacionais *Linux*?

- A) *Fourth Extended File System* (EXT4).
- B) *File Allocation Table* (FAT32).
- C) *Hierarchical File System Plus* (HFS+).
- D) *Apple File System* (APFS).
- E) *New Technology File System* (NTFS).

QUESTÃO 30

Dentro dos modelos de implantação na nuvem, há vários tipos de serviços disponíveis. Avalie as afirmativas a seguir sobre os tipos de serviço em nuvem: Infraestrutura como serviço (IaaS), Plataforma como serviço (PaaS) e *Software* como serviço (SaaS).

- I- Oferece uma pilha de aplicativos completa como um serviço que os clientes podem acessar e usar. As soluções geralmente vêm como aplicativos prontos para uso, que são gerenciados e mantidos pelo provedor de serviços de nuvem.
- II- Fornece e gerencia recursos de *hardware* e *software* para desenvolvimento, teste, entrega e gerenciamento de aplicativos na nuvem. Os provedores geralmente oferecem *middleware*, ferramentas de desenvolvimento e bancos de dados na nuvem.
- III- Fornece recursos sob demanda, como computação, armazenamento, rede e virtualização. O provedor de serviços é proprietário e opera a infraestrutura, mas os clientes precisam comprar e gerenciar *softwares*, como sistemas operacionais, *middleware*, dados e aplicativos.

A alternativa que contém a sequência **CORRETA** dos tipos de serviço em nuvem descritos nas afirmativas, considerando-as de cima para baixo, é:

- A) IaaS, PaaS, SaaS.
- B) PaaS, IaaS, SaaS.
- C) SaaS, PaaS, IaaS.
- D) SaaS, IaaS, PaaS.
- E) IaaS, SaaS, PaaS.