

**PREFEITURA MUNICIPAL DE
ESPERA FELIZ/MG**

**CONCURSO PÚBLICO
EDITAL Nº 001/2023**



ENGENHEIRO CIVIL

Manhã

Tipo 1 - BRANCA

Organizadora:



**INSTITUTO
CONSULPLAN**

CONHECIMENTOS GERAIS

LÍNGUA PORTUGUESA

Não há ciência sem imaginação nem arte sem fato

A inter-relação entre arte e ciência é essencial para o saber. Para a economia e a inovação. E, principalmente, para a nossa vida cotidiana.

O raciocínio lógico exigido pela ciência e a criatividade e capacidade de reflexão e abstração essenciais na arte fazem muito sentido quando conectados, sendo cada dia mais imprescindíveis em nossa comunidade.

Essa convergência nem de perto se limita a esferas acadêmicas, mas se estende para diversas áreas da vida cotidiana, moldando experiências e influenciando inovações. Vamos além: sociologia, política, arquitetura, psicologia, antropologia etc.

Em meu trabalho como explorador e fotógrafo, preciso considerar como a arte e a ciência são estimuladas nas comunidades que visito. Todas as influências acabam por estar presentes nas imagens. As minhas experiências em campo em alguns países me mostram que sociedades que estimulam a arte e a ciência são mais inovadoras na busca de resolução de problemas, tendem a desenvolver uma economia mais dinâmica e são mais democráticas.

O título deste artigo é uma frase do escritor russo *Vladimir Nabokov* (1899-1977), conhecedor de que narrativas literárias que exploram questões éticas, sociais e filosóficas, sempre que ancoradas em princípios científicos, contribuem para uma compreensão mais profunda da natureza humana. Essas histórias influenciam a percepção e a interação das pessoas em suas comunidades. [...]

(Por Marcio Pimenta, explorador e fotógrafo da National Geographic Society. GZH Opinião. Em: 29/02/2024.)

Questão 01

Em “*Em meu trabalho como explorador e fotógrafo, preciso considerar como a arte e a ciência são estimuladas nas comunidades que visito.*” (4º§), o conector “*como*” indica efeito semântico expresso em:

- A) Introdução de uma comparação nas duas ocorrências.
- B) Introdução de expressão de causa apenas na segunda ocorrência.
- C) Indicação de perspectiva de alguém em relação a algo apenas na primeira ocorrência.
- D) Comparação de igualdade na primeira ocorrência e introdução de uma comparação na segunda.

Questão 02

Pode-se afirmar que entre as ideias estabelecidas no título do texto entre “*ciência*” e “*arte*” ocorre uma relação de:

- A) Negação.
- B) Acréscimo.
- C) Contradição.
- D) Consequência.

Questão 03

O trecho do texto que confirma o sentido expresso pelo título atribuído ao texto está corretamente indicado em:

- A) “*Vamos além: sociologia, política, arquitetura, psicologia, antropologia etc.*” (3º§)
- B) “*O título deste artigo é uma frase do escritor russo Vladimir Nabokov (1899-1977), [...]*” (5º§)
- C) “*Em meu trabalho como explorador e fotógrafo, preciso considerar como a arte e a ciência são estimuladas nas comunidades que visito.*” (4º§)
- D) “*O raciocínio lógico exigido pela ciência e a criatividade e capacidade de reflexão e abstração essenciais na arte fazem muito sentido quando conectados, [...]*” (2º§)

Questão 04

Os sinais de pontuação são marcadores da construção de sentidos assim como da coerência e coesão textual além de apresentarem outras finalidades de acordo com o contexto em que foram empregados. No fragmento “*Vamos além: sociologia, política, arquitetura, psicologia, antropologia etc.*” (3º§), as vírgulas são usadas para separar:

- A) Adjunto adverbial.
- B) Expressões interpositivas.
- C) Palavras que exercem mesma função sintática.
- D) Termos deslocados que interrompem uma sequência sintática.

Questão 05

O primeiro parágrafo do texto *“A inter-relação entre arte e ciência é essencial para o saber. Para a economia e a inovação. E, principalmente, para a nossa vida cotidiana.”* tem sua reescrita corretamente indicada de acordo com a norma padrão e o sentido original do texto em:

- A) A inter-relação entre arte e ciência é essencial para: o saber, a economia, a inovação e, principalmente, para a nossa vida cotidiana.
- B) A inter-relação é essencial entre o saber, a economia e a inovação e, principalmente, entre a nossa vida cotidiana; assim como entre a arte e ciência.
- C) São essenciais para o saber, a inter-relação entre arte e ciência. Assim como para a economia e a inovação. E, principalmente, para a nossa vida cotidiana.
- D) A existência de uma inter-relação entre arte e ciência tornam-se essenciais para o saber assim como para a economia e a inovação. Mas, principalmente, para a nossa vida cotidiana.

Questão 06

Considerando que o significado das palavras deve ser compreendido de acordo com o contexto em que foram empregadas, os termos destacados a seguir podem ser compreendidos de acordo com a expressão indicada, com EXCEÇÃO de:

- A) *“mas se estende”* (3º§) / expande
- B) *“Essa convergência”* (3º§) / diluição
- C) *“sendo cada dia mais imprescindíveis”* (2º§) / cruciais
- D) *“capacidade de reflexão e abstração”* (2º§) / consideração

Questão 07

Em *“Essa convergência nem de perto se limita a esferas acadêmicas, [...]”* (3º§) é possível observar a regência verbal estabelecida de acordo com a norma padrão da língua, tendo como complemento verbal um complemento indireto. O mesmo tipo de complemento pode ser observado em:

- A) Vejo-as assim que puder.
- B) Entregou o projeto sem demora.
- C) O livro que indiquei é sensacional.
- D) Os pais sempre dialogavam com elas.

Questão 08

Considerando o trecho destacado em *“Essa convergência nem de perto se limita a esferas acadêmicas, mas se estende para diversas áreas da vida cotidiana, moldando experiências e influenciando inovações.”* (3º§), pode-se afirmar que:

- A) Há uma quebra de expectativa em relação à proposição inicial.
- B) Possibilita a identificação de uma relação de causa e consequência.
- C) Possibilita a identificação de uma simples oposição entre duas ideias.
- D) Há uma confirmação da negativa de não haver o limite indicado anteriormente.

Questão 09

A partir da linguagem empregada no texto, pode-se afirmar que, predominantemente, observa-se:

- A) A expressão do sentido denotativo, enfatizando os fatos e ideias apresentados.
- B) A expressão do sentido conotativo, conferindo ao texto a subjetividade característica desse tipo textual.
- C) Uma linguagem de característica metalinguística, expressando e ampliando informações acerca do assunto tratado.
- D) Uma linguagem de característica metafórica, em que a linguagem figurada é utilizada para expressão das ideias e argumentos.

Questão 10

Em *“[...] tendem a desenvolver uma economia mais dinâmica e são mais democráticas.”* (4º§), o termo “a” receberia o acento grave indicador de crase se o termo

- A) “desenvolver” fosse omitido.
- B) regido admitisse o artigo feminino “a”.
- C) regido fosse substituído por qualquer tipo de pronome.
- D) regente fosse substituído por qualquer outra forma verbal.

RACIOCÍNIO LÓGICO-MATEMÁTICO

Questão 11

A pista de corrida que compõe a orla de um lago possui 800 metros de extensão. Joana estabeleceu uma meta de correr um percurso mínimo de 4,8 quilômetros em 24 minutos nessa pista de corrida. Se Joana cumprir essa meta com uma velocidade constante durante sua corrida, qual o tempo máximo, em minutos, ela poderá gastar para completar duas voltas na orla do lago?

- A) 2.
- B) 4.
- C) 6.
- D) 8.

Questão 12

Ao todo 60 marcas de um produto de limpeza foram inspecionadas por duas agências regulamentadoras (A e B). Após a inspeção, concluiu-se que 50 marcas foram reprovadas pela agência A e 32 marcas foram reprovadas pela agência B. Considere, ainda, que cada marca foi reprovada por pelo menos uma das duas agências. Se uma das marcas é selecionada aleatoriamente, qual a probabilidade de ela ter sido reprovada por apenas uma agência?

- A) $\frac{1}{5}$.
- B) $\frac{4}{5}$.
- C) $\frac{11}{30}$.
- D) $\frac{19}{30}$.

Questão 13

Os irmãos Celso, Danilo e Eduardo exercem as profissões de engenheiro, cirurgião plástico e piloto de avião, mas não necessariamente nessa ordem. Com respeito ao estado civil atual de cada um deles, sabe-se que um é solteiro, o outro é casado, e o irmão restante viúvo. Sobre os três irmãos, são feitas as seguintes afirmações:

- Celso não é cirurgião plástico e é viúvo;
- Danilo é engenheiro;
- O cirurgião plástico é casado.

Se cada irmão possui uma única profissão, pode-se concluir que:

- A) Danilo é engenheiro e viúvo.
- B) O piloto de avião não é solteiro.
- C) Celso é piloto de avião e casado.
- D) Eduardo não é cirurgião plástico.

Questão 14

Um grupo de 6 amigos reservou uma fileira com exatamente 6 assentos para assistirem a um filme no cinema. Dentre os amigos, há dois estudantes de engenharia de produção, dois estudantes de matemática computacional e dois estudantes de física. Considere que cada amigo faz apenas um único curso. De quantas formas distintas eles podem se assentar nessa fileira, de modo que os estudantes do mesmo curso fiquem juntos?

- A) 24.
- B) 36.
- C) 48.
- D) 60.

Questão 15

Para fazer um intercâmbio em um país que possui temperaturas bem baixas, Gabriela comprou alguns pares de botas e os guardou em uma caixa vazia. Ela comprou 3 pares de botas azuis, 2 pares de botas pretas e 2 pares de botas verdes. Considere que um par de botas é formado por uma bota que calça apenas o seu pé esquerdo e outra bota que calça apenas o seu pé direito. Quantas botas, no mínimo, Gabriela deverá retirar da caixa, para que tenha a garantia de ter pelo menos um par de botas pretas?

- A) 2.
- B) 3.
- C) 12.
- D) 13.

LEGISLAÇÃO MUNICIPAL

Questão 16

Provimento é o ato administrativo de preenchimento de cargo público e, nos termos da Lei Complementar nº 013/2013, os cargos públicos serão providos por, EXCETO:

- A) Reversão, feita a pedido ou de ofício.
- B) Nomeação, em caráter efetivo, em comissão ou substituição.
- C) Recondução, onde o servidor estável retorna ao cargo anteriormente ocupado.
- D) Reintegração, decorrente de decisão administrativa ou sentença judicial transitada em julgado.

Questão 17

Sobre as licenças previstas na Lei Complementar nº 013/2013, analise as situações a seguir.

- I. Davi poderá licenciar-se para tratamento de saúde e se sua licença for superior a sessenta dias, dependerá de exame por junta médica indicada pelo Presidente da Câmara. A licença para tratamento de saúde será concedida com vencimentos integrais pelo prazo indicado no laudo médico.
- II. À gestante, como Bianca, será concedido cento e cinquenta dias de licença, sem prejuízo da remuneração.
- III. Luiz, servidor estável, poderá pleitear licença sem vencimentos para tratar de interesse particular, pelo prazo de até dois anos, prorrogável uma única vez, por, no máximo, mais dois anos.

Está correto o que se afirma em

- A) I, II e III.
- B) I, apenas.
- C) II, apenas.
- D) III, apenas.

Questão 18

João e Leandro, servidores estáveis do Município de Espera Feliz, estão conversando sobre suas pretensões de aposentadoria, fazendo planos para o futuro. João afirma que se aposentará voluntariamente, com recebimento integral aos cinquenta e cinco anos, pois já possui mais de dez anos de efetivo exercício no Município. Leandro rebate a afirmação de João, informando que, para se aposentar com proventos integrais, João necessita completar sessenta anos e, no mínimo, trinta anos de contribuição. Ante a situação hipotética apresentada e, considerando-se o previsto na Lei Complementar nº 013/2013, pode-se afirmar que:

- A) Leandro está correto em sua narrativa, visto que, além do tempo mínimo de efetivo exercício no serviço público, previsto em Lei, João necessita completar sessenta anos, e comprovar trinta anos de contribuição.
- B) João está certo em sua narrativa, visto que, para se aposentar voluntariamente com proventos integrais, o servidor deverá ter cumprido tempo mínimo de dez anos de efetivo exercício no serviço público e possuir, ao menos, cinquenta e cinco anos.
- C) Ambos estão equivocados em suas narrativas, visto que, para se aposentar voluntariamente, com proventos integrais, o homem deve comprovar ter cumprido tempo mínimo de dez anos de efetivo exercício no serviço público, e cinco anos no cargo efetivo em que se der a aposentadoria, além de comprovar possuir sessenta anos de idade completos e trinta e cinco anos de contribuição.
- D) Ambos estão equivocados em suas narrativas, visto que, para se aposentar voluntariamente, com proventos integrais, o homem deve comprovar ter cumprido tempo mínimo de dez anos de efetivo exercício no serviço público, e cinco anos no cargo efetivo em que se der a aposentadoria, além de comprovar possuir sessenta e cinco anos de idade completos e trinta e cinco anos de contribuição.

Questão 19

A organização da administração municipal está prevista na Lei Complementar nº 010/2013; sobre ela, marque V para as afirmativas verdadeiras e F para as falsas.

- () A administração municipal se organiza em órgãos da Administração Direta e entidades da Administração Indireta.
- () A Administração Direta é composta por órgão sem personalidade jurídica própria, integrantes da estrutura administrativa do Poder Executivo e hierarquicamente submetidos à direção superior do Prefeito Municipal.
- () A Administração Direta é composta por autarquias e fundações públicas.
- () A Administração Indireta compreende as entidades com personalidade jurídica própria e que integram a administração municipal por vinculação.
- () Sendo criadas por Lei, a Administração Indireta é composta apenas pelas empresas públicas e sociedades de economia mista.

A sequência está correta em

- A) V, V, V, F, F.
- B) V, V, F, V, F.
- C) F, F, F, V, V.
- D) F, F, V, F, V.

Questão 20

O Poder Legislativo é exercido pela Câmara Municipal, composta por Vereadores eleitos pelo sistema proporcional, como representantes do povo e com mandato. Sobre a Câmara Municipal, à luz da Lei Orgânica do Município de Espera Feliz – Lei nº 1, de 17 de dezembro de 2000, é correto afirmar que:

- A) Cada sessão legislativa terá duração de quatro anos.
- B) Compete à mesa diretora da casa promulgar as resoluções e decretos legislativos.
- C) Compete à Câmara, com a sanção do Prefeito, autorizar a concessão de serviços públicos.
- D) É de competência exclusiva do Prefeito a iniciativa de lei que trate de autorização para abertura de créditos suplementares.

CONHECIMENTOS DE DIREITO

Questão 21

Os amigos Pedro, Mateus e José, candidatos a cargo público na cidade de Jambo Branco, enquanto estudavam a respeito da Lei da Improbidade Administrativa proferiram as seguintes afirmações.

Pedro: A falta de voluntariedade e de consciência na prática de ato ilícito descaracteriza-o como de improbidade administrativa.

Mateus: Apenas aquele que comprovar estar em dia com a Justiça, possuir idoneidade moral e reputação ilibada poderá representar à autoridade administrativa competente para a apuração da prática de ato de improbidade.

José: Será nula a decisão de mérito total ou parcial da ação de improbidade administrativa que, dentre outra hipótese, condenar o requerido por tipo diverso daquele definido na petição inicial.

Está correto o que se afirma por

- A) Pedro e José.
- B) José e Mateus.
- C) Mateus e Pedro.
- D) Pedro, Mateus e José.

Questão 22

Durante o governo *Sarney*, o pluripartidarismo foi ampliado, legalizando-se partidos como o PCB e o PC do B, surgindo novos como o PSDB (dissidência de membros do PMDB) e o PL (Partido Liberal), formado por ideais neoliberais do empresariado. Outro avanço foi a erradicação da “famigerada” censura à imprensa, que assolou o País durante o governo militar. O sindicalismo e grandes centrais (CUT e CGT) consolidaram-se. Era a solidificação da transição entre o antigo regime e a “Nova República”.

(LENZA, Pedro. Direito Constitucional Esquemático – 27ª edição 2023. Portuguese Edition, p. 342.)

Em 1989, depois de 25 anos de regime de exceção, o povo elegeu, pelo voto direto, em dois turnos:

- A) Itamar Franco.
- B) Luiz Inácio Lula da Silva.
- C) Fernando Collor de Mello.
- D) Fernando Henrique Cardoso.

Questão 23

Tendo como escopo principal o entendimento das Cortes Superiores a respeito dos direitos e garantias fundamentais, analise as afirmativas a seguir.

- I. A gestante contratada pela Administração Pública por prazo determinado e a gestante ocupante de cargo em comissão possuem direito à licença-maternidade e à estabilidade provisória.
- II. A intervenção do Poder Judiciário em políticas públicas voltadas à realização de direitos fundamentais, em caso de ausência ou deficiência grave do serviço, não viola o princípio da separação dos poderes.
- III. É inconstitucional o condicionamento da desfiliação de associado à quitação do débito referente a benefício obtido por intermédio da associação ou ao pagamento de multa.

Está correto o que se afirma em

- A) I, II e III.
- B) I, apenas.
- C) II, apenas.
- D) III, apenas.

Questão 24

Sabe-se que a forma de Estado adotada pelo texto constitucional de 1988 é a Federação e não o Estado unitário. O federalismo brasileiro se implementou por desagregação a partir do Estado unitário e a Constituição de 1988 prescreve a Federação como

- A) cláusula pétrea.
- B) princípio sensível.
- C) federalismo simétrico.
- D) democracia semidireta ou participativa.

Questão 25

Vislumbrado na Magna Carta de 1215, tal direito nasceu por meio do *right of petition*, na Inglaterra, consolidando-se no *Bill of Rights* de 1689. Consistia, nesse primeiro momento, no simples direito de o Grande Conselho, depois o Parlamento, pedir que o Rei sancionasse as leis. Fortaleceu-se na Constituição francesa de 1791 ao se ampliarem os peticionários e o objeto da petição.
(Lenza, Pedro. *Direito Constitucional Esquematizado – 27ª edição 2023. Portuguese Edition, p. 2227. Adaptado.*)

Em seu Art. 5º, inciso XXXIV, a Constituição Federal de 1988 assegura a todos, além do direito de petição, independentemente do pagamento de taxas, a obtenção de

- A) certidões impressas de Breve Relato.
- B) certidão negativa de débitos de tributos imobiliários.
- C) certidões com apostilamento em processo de dupla cidadania.
- D) certidões em repartições públicas, para defesa de direitos e esclarecimento de situações de interesse pessoal.

Questão 26

“Prevista no Art. 12, II, “b”, CF/1988, a naturalização _____ dar-se-á quando os estrangeiros, de qualquer nacionalidade, residentes na República Federativa do Brasil há mais de 15 anos ininterruptos e sem condenação penal, requisitarem a nacionalidade brasileira desde que preencham todos os requisitos constitucionais exigidos.” Assinale a alternativa que completa corretamente a afirmativa anterior.

- A) especial
- B) provisória
- C) ordinária legal
- D) extraordinária ou quinquenária

Questão 27

Marcelo é lotado no quadro de pessoal de determinada entidade da Administração Pública Indireta, com personalidade jurídica de direito privado, que têm por finalidade a exploração da atividade econômica – exploração esta que é realizada de forma indireta; seu capital é exclusivamente público. O local de trabalho de Marcelo é denominado:

- A) Empresa Pública.
- B) Fundação Pública.
- C) Agência Executiva.
- D) Agência Reguladora.

Questão 28

Tendo como base a Lei de Licitações e Contratos Administrativos – Lei nº 14.133/2021, analise as afirmativas a seguir.

- I. Nas legislações brasileiras é defeso estabelecer margens de preferência para a aquisição de bens.
- II. No caso de licitação que envolva o fornecimento de bens, a Administração poderá excepcionalmente indicar uma ou mais marcas ou modelos, desde que formalmente justificado em decorrência da necessidade de padronização do objeto.

Está de acordo o que se afirma em

- A) As afirmativas I e II estão corretas.
- B) As afirmativas I e II estão incorretas.
- C) A afirmativa I está incorreta e a II está correta.
- D) A afirmativa II está incorreta e a I está correta.

Questão 29

Tendo como a Lei nº 9.784/1999 e suas alterações, analise as situações hipotéticas a seguir.

- I. Benedito é pessoa com deficiência; aduz a referida norma que ele terá prioridade na tramitação, em qualquer órgão ou instância, nos procedimentos administrativos em que figure como parte ou interessado.
- II. Vanda afirmou, categoricamente, que, segundo ensina a Lei nº 9.784/1999, o ato administrativo que dispense ou declare a inexistência de processo licitatório deve ser motivado.
- III. Nair foi informada por seu advogado que inexistindo competência legal específica, o processo administrativo deverá ser iniciado perante a autoridade de menor grau hierárquico para decidir.

Está correto o que se afirma em

- A) I, II e III.
- B) I, apenas.
- C) II, apenas.
- D) III, apenas.

Questão 30

A Lei nº 13.709/2018 – Lei Geral de Proteção de Dados Pessoais, disciplina que a atividade de tratamento de dados pessoais deverá considerar o princípio da:

- A) Prova lícita.
- B) Pessoa natural.
- C) Não autoincriminação.
- D) Responsabilização e prestação de contas.

CONHECIMENTOS ESPECÍFICOS

CONHECIMENTOS DO CARGO

Questão 31

O Módulo de Elasticidade do Concreto (ECI) deve ser obtido, segundo o método de ensaio estabelecido em normativo técnico específico, sendo considerado o módulo de deformação tangente inicial, obtido aos vinte e oito dias de idade. Quando não forem realizados ensaios, pode-se estimar o valor o módulo de elasticidade inicial utilizando-se expressões próprias, em que o ECI é dado em:

- A) M³.
- B) MPa.
- C) Kgf / cm³ x s.
- D) Adimensional.

Questão 32

Para os elementos de concreto lineares sujeitos a solicitações normais, nos estados-limite de serviço, as estruturas trabalham parcialmente no estágio I e parcialmente no estágio II. A separação entre esses dois comportamentos é definida pelo momento de fissuração. Esse momento pode ser calculado pela seguinte expressão aproximada:

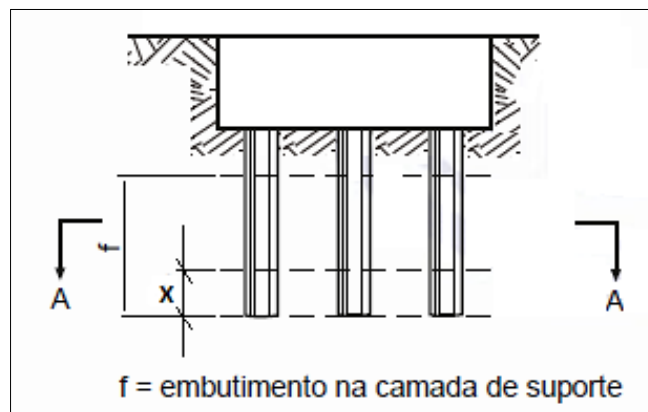
$$M_{fr} = \frac{a \cdot f_{ct} \cdot I_c}{y_t}$$

Onde o y_t é:

- A) O momento de inércia da seção bruta de concreto.
- B) O volume da face da alma da seção linear do concreto.
- C) A distância do centro de gravidade da seção à fibra mais tracionada.
- D) O fator de forma geométrica que correlaciona, aproximadamente, a resistência à tração na flexão com a resistência à tração direta.

Questão 33

Observe a figura a seguir:



A carga admissível ou força resistente de cálculo de um grupo de estacas ou tubulões não pode ser superior à de uma sapata hipotética definida da seguinte forma: a sapata teria contorno igual ao do grupo e estaria apoiada em uma cota superior à da ponta das fundações, sendo a diferença de cotas igual a "X" do comprimento de penetração das fundações na camada de suporte. O valor de "X" é igual a:

- A) f/3.
- B) f/4.
- C) f/5.
- D) f/6.

Questão 34

“Para a elaboração de projetos hidráulico-sanitários de estações de tratamento de esgotos sanitários, o coeficiente de variação “k” igual ao resultado da divisão da vazão máxima horária afluyente à ETE (Estação de Tratamento de Esgoto), registrada no período de um ano, pela vazão média anual afluyente à ETE, incorporando, também, o amortecimento de picos de vazão que ocorrem na rede coletora e nos interceptores. Na ausência de determinações locais, e quando a contribuição de águas pluviais não é diretamente afluyente à rede coletora, pode-se adotar, para estações de porte médio a grande, um valor entre 1,6 e 1,8. Para ETE de pequeno porte deve-se adotar valores maiores.” As informações se referem a:

- A) Fator de carga.
- B) Densidade de potência.
- C) Coeficiente de pico de vazão.
- D) Coeficiente de pico de massa.

Questão 35

A aplicação do esgoto em FBP (Filtro Biológico Percolador) circular deve ser uniforme sobre a superfície do meio suporte através de distribuidor rotativo. Quando acionado pela reação dos jatos, o distribuidor deve ser projetado para partir com carga hidrostática compatível com a vazão de projeto, e com o diâmetro das tubulações e do filtro. FBP que utiliza pedra britada ou seixo rolado deverá ter meio suporte com altura de até 3 m e obedecer às seguintes limitações:

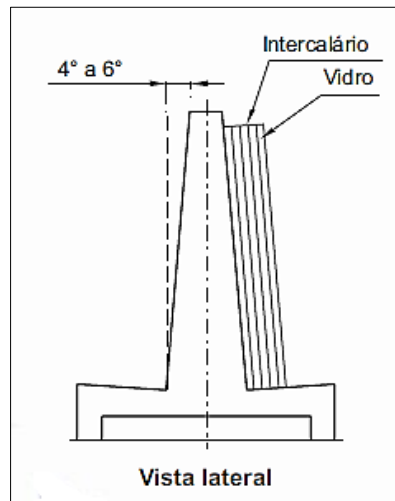
- I. Nos filtros denominados de alta taxa, a carga orgânica volumétrica não pode exceder a 1,4 kg DBOs/m³/d.
- II. Nos filtros denominados de baixa taxa, a carga orgânica volumétrica não pode exceder a 0.3 kg DBOs/m³/d.
- III. Nos filtros denominados de alta taxa, a taxa de aplicação hidráulica deve incluir a vazão de recirculação e esta não deve exceder a 60 m³/m²/d da superfície livre do leito.
- IV. Nos filtros denominados de baixa taxa, a taxa de aplicação hidráulica deve incluir a vazão de recirculação e esta não deve exceder a 5 m³/m²/d nos filtros denominados de baixa taxa.

Está correto o que se afirma apenas em

- A) I.
- B) I e III.
- C) II e IV.
- D) II, III e IV.

Questão 36

As peças de vidro devem ser transportadas ou armazenadas em pilhas apoiadas em material que não danifique as bordas (por exemplo, borracha, madeira, feltro), com inclinação de 4° a 6° em relação à vertical, conforme a figura a seguir:



O limite da espessura da pilha apoiada é dado conforme normativo técnico. Quando as peças tiverem tamanhos diferentes, as suas superfícies e bordas devem ser protegidas de forma que se evitem pontos de pressão entre uma peça e outra. Para vidros do tipo insulado, a recomendação de armazenamento das peças de vidro plano por pilha, deve ter uma espessura máxima da pilha, em milímetros, de:

- A) 300.
- B) 500.
- C) 600.
- D) 700.

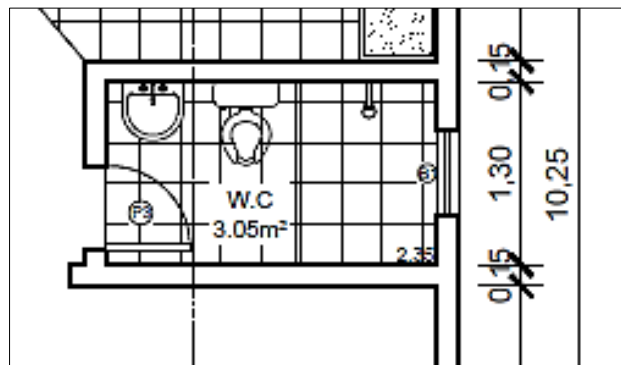
Questão 37

Os ensaios de campo visam determinar parâmetros de resistência, deformabilidade e permeabilidade dos solos, sendo que alguns deles também fornecem a estratigrafia local. Alguns parâmetros são obtidos diretamente e outros por correlações. No caso de dúvida quanto à natureza do material impenetrável a percussão, devem ser programadas sondagens mistas. Em se tratando de maciço rochoso, rocha alterada ou mesmo solo residual jovem, as amostras coletadas devem indicar suas características principais, incluindo-se eventuais descontinuidades, indicando: tipo de rocha, grau de alteração, fraturamento, coerência, xistosidade, porcentagem de recuperação e o índice de qualidade da rocha (RQD). Sempre que possível deve ser feita a determinação do NSPT. As sondagens mistas, conforme normativo técnico, são:

- A) Trado e diagonal.
- B) Sazonal e vertical.
- C) Horizontal e sazonal.
- D) Percussão e rotativa.

Questão 38

Observe a figura a seguir:



A figura representa uma parte de projeto de engenharia mostrando um banheiro social com área de 3,05 m². Sabendo-se que suas paredes são revestidas com azulejo até o teto, que o banheiro tem um pé-direito de 2,70 metros, que a porta tem dimensões de 0,80 x 2,10 m e que o basculante tem dimensões de 0,60 x 0,60 metros, assinale a área, em m² de azulejo aproximada, a ser revestida nas paredes do banheiro.

- A) 9,99.
- B) 11,02.
- C) 14,89.
- D) 17,67.

Questão 39

São obrigatórias a elaboração e a implementação do PGR (Programa de Gerenciamento de Riscos) nos canteiros de obras, contemplando os riscos ocupacionais e suas respectivas medidas de prevenção. O PGR deve ser elaborado por profissional legalmente habilitado em segurança do trabalho e implementado sob responsabilidade da organização. Em canteiros de obras com até 7 m de altura e com, no máximo, dez trabalhadores, o PGR pode ser elaborado por profissional qualificado em segurança do trabalho e implementado sob responsabilidade da(o):

- A) Organização.
- B) Fundacentro.
- C) Empregado responsável.
- D) Fiscal do Ministério do Trabalho.

Questão 40

As características dos solos variam amplamente e são determinantes para o uso e manejo do solo em aplicações como agricultura, construção civil e conservação ambiental. A análise do solo é uma ferramenta essencial para agricultores, construtores e ambientalistas para entender e gerir o solo de forma eficaz. O índice de plasticidade dos solos deve ser obtido através da equação $IP = LL - LP$, onde IP é o índice de plasticidade, LL é o limite de liquidez e LP é o limite de plasticidade. Quando não for possível determinar o limite de liquidez ou de plasticidade, deve-se anotar o índice de plasticidade como NP (não plástico), bem como os resultados finais devem ser expressos em:

- A) M³.
- B) MPa.
- C) Kg / cm².
- D) Porcentagem.

ATENÇÃO



**NÃO É PERMITIDA a anotação das respostas da prova em NENHUM MEIO.
O candidato flagrado nesta conduta poderá ser ELIMINADO do processo.**

INSTRUÇÕES

1. Somente será permitida a utilização de caneta esferográfica de tinta azul ou preta, feita de material transparente e de ponta grossa.
2. É proibida, durante a realização das provas, a comunicação entre os candidatos e a utilização de máquinas calculadoras e/ou similares, livros, anotações, impressos ou qualquer outro material de consulta, protetor auricular, lápis, borracha ou corretivo. Especificamente, não será permitido ao candidato ingressar na sala de provas sem o devido recolhimento, com respectiva identificação, dos seguintes equipamentos: *bip*, telefone celular, *walkman*, agenda eletrônica, *notebook*, *palmtop*, *ipod*, *ipad*, *tablet*, *smartphone*, mp3, mp4, receptor, gravador, máquina de calcular, máquina fotográfica, controle de alarme de veículo, relógio de qualquer modelo, pulseiras magnéticas e similares etc., o que não acarreta em qualquer responsabilidade do Instituto Consulplan sobre tais equipamentos.
3. Com vistas à garantia da segurança e da integridade do certame, no dia da realização das provas escritas, os candidatos serão submetidos ao sistema de detecção de metais na entrada e na saída dos sanitários. Excepcionalmente, poderão ser realizados, a qualquer tempo durante a realização das provas outros procedimentos de vistoria além do descrito.
4. O caderno de provas consta de 40 (quarenta) questões de múltipla escolha para os cargos de nível superior, nível médio técnico e médio e 30 (trinta) questões de múltipla escolha para os cargos de nível fundamental completo e incompleto.
5. Ao receber o material de realização das provas, o candidato deverá conferir atentamente se o caderno de provas contém o número de questões previsto, se corresponde ao cargo a que está concorrendo, bem como se os dados constantes no Cartão de Respostas (Gabarito) estão corretos. Caso os dados estejam incorretos, ou o material esteja incompleto ou, ainda, detenha qualquer imperfeição, o candidato deverá informar tal ocorrência ao Fiscal de Aplicação, não cabendo reclamações posteriores neste sentido.
6. A prova terá duração de 3 (três) horas para todos os cargos. Esse período abrange a assinatura, assim como a transcrição das respostas para o Cartão de Respostas (Gabarito).
7. As questões das provas objetivas são do tipo múltipla escolha, com 4 (quatro) opções (A a D) e uma única resposta correta. Ao terminar a prova, o candidato, obrigatoriamente, deverá devolver ao Fiscal de Aplicação o Cartão de Respostas (Gabarito).
8. Os Fiscais de Aplicação não estão autorizados a emitir opinião nem prestar esclarecimentos sobre o conteúdo das provas. Cabe única e exclusivamente ao candidato interpretar e decidir.
9. Não é permitida a anotação de informações relativas às suas respostas (cópia de gabarito) no comprovante de inscrição ou em nenhum outro meio.
10. O candidato somente poderá se retirar do local de realização das provas escritas levando o caderno de provas no decurso dos últimos 30 (trinta) minutos anteriores ao horário previsto para o seu término. O candidato poderá se retirar do local de realização das provas somente a partir dos 90 (noventa) minutos após o início de sua realização; contudo, não poderá levar o seu caderno de provas.
11. Os 3 (três) últimos candidatos de cada sala só poderão sair juntos. Caso algum candidato insista em sair do local de aplicação antes de autorizado pelo Fiscal de Aplicação, será lavrado Termo de Ocorrência, assinado pelo candidato e testemunhado pelos 2 (dois) outros candidatos, pelo fiscal de aplicação da sala e pelo Coordenador da Unidade de provas, para posterior análise pela Comissão de Acompanhamento do Concurso.

RESULTADOS E RECURSOS

- Os gabaritos oficiais preliminares das provas objetivas serão divulgados na *Internet*, no endereço eletrônico www.institutoconsulplan.org.br, a partir das 16h00min da segunda-feira subsequente à realização das provas escritas objetivas de múltipla escolha.
- O candidato que desejar interpor recursos contra os gabaritos oficiais preliminares das provas objetivas disporá de 3 (três) dias úteis, a partir do dia subsequente ao da divulgação (terça-feira), em requerimento próprio disponibilizado no *link* correlato ao Concurso Público no endereço eletrônico www.institutoconsulplan.org.br.
- A interposição de recursos poderá ser feita via *Internet*, através do Sistema Eletrônico de Interposição de Recursos, com acesso pelo candidato ao fornecer dados referentes à sua inscrição apenas no prazo recursal, ao Instituto Consulplan, conforme disposições contidas no endereço eletrônico www.institutoconsulplan.org.br, no *link* correspondente ao Concurso Público. Será disponibilizado, ainda, um ponto de acesso à *Internet* para o candidato no endereço indicado no item 1.12 do Edital.