

# PREFEITURA MUNICIPAL DE CÁCERES



**CONCURSO PÚBLICO DE PROVAS E TÍTULOS PARA PROVIMENTO EFETIVO DE CARGOS DO QUADRO PERMANENTE DA PREFEITURA MUNICIPAL DE CÁCERES/MT**

**EDITAL Nº. 02/2024 - PMC**

**NÍVEL DE ESCOLARIDADE: SUPERIOR**

**CARGO: ENGENHEIRO ELETRICISTA**

## **Caderno de Prova**

Nome do Candidato


# INSTRUÇÕES

## LEIA COM ATENÇÃO

1. Este Caderno de Prova, com páginas numeradas de **1 a 17**, é constituído de **40 (quarenta)** questões objetivas, cada uma com **4 (quatro)** alternativas, assim distribuídas:

**01 a 10 – Língua Portuguesa**

**11 a 20 – Legislação Básica**

**21 a 40 – Conhecimentos Específicos**

2. Caso o Caderno de Prova esteja incompleto ou tenha qualquer defeito de impressão, solicite ao fiscal que o substitua.
3. **Sobre a Marcação do Cartão de Respostas**

*As respostas deverão ser, obrigatoriamente, transcritas com caneta esferográfica de tinta azul ou preta não porosa, fabricada em material transparente, para o Cartão de Respostas, que será o único documento válido para correção. Não haverá substituição do Cartão de Respostas por erro do candidato.*

- 3.1.** Para cada questão existe apenas uma alternativa que a responde acertadamente. Para a marcação da alternativa escolhida no **CARTÃO DE RESPOSTAS**, pinte completamente o círculo correspondente.

*Exemplo: Suponha que para determinada questão a alternativa C seja a escolhida.*

Nº da Questão
<input type="radio"/> A
<input type="radio"/> B
<input checked="" type="radio"/>
<input type="radio"/> D

- 3.2.** Marque apenas uma alternativa para cada questão.
- 3.3.** Será invalidada a questão em que houver mais de uma marcação, marcação rasurada ou emendada, ou não houver marcação.
- 3.4.** Não rasure nem amasse o **CARTÃO DE RESPOSTAS**.
4. Todos os espaços em branco, neste caderno, podem ser utilizados para rascunho.
5. A duração da prova é **4 (quatro)** horas, já incluído o tempo destinado ao preenchimento do **CARTÃO DE RESPOSTAS**.
6. Somente após decorridas **2 horas e 30 minutos** do início da prova, o candidato, depois de entregar seu Caderno de Prova e seu Cartão de Respostas, poderá retirar-se da sala de prova. O candidato que insistir em sair da sala de prova antes desse tempo deverá assinar **Termo de Ocorrência** declarando sua desistência do concurso.
7. Na página **17** deste Caderno de Prova, encontra-se a **Folha de Anotação do Candidato**, a qual poderá ser utilizada para a transcrição das respostas das questões objetivas. Essa folha poderá ser levada pelo candidato para posterior conferência com o gabarito somente após decorridas **2 horas e 30 minutos** do início da prova.
8. Será permitida a saída de candidatos levando o Caderno de Prova somente **na última meia hora** de prova.
9. Após o término da prova, o candidato deverá, obrigatoriamente, entregar ao fiscal o **CARTÃO DE RESPOSTAS** devidamente assinado (no espaço próprio) e preenchido.

# LÍNGUA PORTUGUESA

**Instrução: Leia o texto e responda às questões de 01 a 10.**

## Insônia infeliz e feliz

De repente os olhos bem abertos. E a escuridão toda escura. Deve ser noite alta. Acendo a luz da cabeceira e para o meu desespero são duas horas da noite. E a cabeça clara e lúcida. Ainda arranjaréi alguém igual a quem eu possa telefonar às duas da noite e que não me maldiga. Quem? Quem sofre de insônia? E as horas não passam. Saio da cama, tomo café. E ainda por cima com um desses horríveis substitutos do açúcar porque Dr. José Carlos Cabral de Almeida, dietista, acha que preciso perder os quatro quilos que aumentei com a superalimentação depois do incêndio. E o que se passa na luz acesa da sala? Pensa-se numa escuridão clara. Não, não se pensa. Sente-se. Sente-se uma coisa que só tem um nome: solidão. Ler? Jamais. Escrever? Jamais. Passa-se um tempo, olha-se o relógio, quem sabe são cinco horas. Nem quatro chegaram. Quem estará acordado agora? E nem posso pedir que me telefonem no meio da noite, pois posso estar dormindo e não perdoar. Tomar uma pílula para dormir? Mas e o vício que nos espreita? Ninguém me perdoaria o vício. Então fico sentada na sala, sentindo. Sentindo o quê? O nada. E o telefone à mão.

Mas quantas vezes a insônia é um dom. De repente acordar no meio da noite e ter essa coisa rara: solidão. Quase nenhum ruído. Só o das ondas do mar batendo na praia. E tomo café com gosto, toda sozinha no mundo. Ninguém me interrompe o nada. É um nada a um tempo vazio e rico. E o telefone mudo, sem aquele toque súbito que sobressalta. Depois vai amanhecendo. As nuvens se clareando sob um sol às vezes de fogo puro. Vou ao terraço e sou talvez a primeira do dia a ver a espuma branca do mar. O mar é meu, o sol é meu, a terra é minha. E sinto-me feliz por nada, por tudo. Até que, com o sol subindo, a casa vai acordando e há o reencontro com meus filhos sonolentos.

(LISPECTOR, Clarice. Disponível em: //www.culturagenial.com/cronicas-famosas. Acesso em: 03/01/2024.)

### QUESTÃO 01

Qual a temática sobre a qual a crônica versa?

- [A] Quietude
- [B] Tranquilidade
- [C] Insônia
- [D] Desamparo

### QUESTÃO 02

A leitura atenta do texto autoriza a afirmar que a personagem do texto é uma mulher

- [A] que, na mesma situação, sente-se ora angustiada ora em paz.
- [B] que gosta da solidão, de ficar sozinha em sua casa à beira do mar.
- [C] que passa todas as noites a tomar café e esperar que algum amigo lhe telefone.
- [D] que, na solidão, sente-se livre, mas não se entrega ao sono para não perder o amanhecer.

### QUESTÃO 03

No primeiro parágrafo, a narrativa oscila entre a primeira pessoa (*acendo a luz*) e a terceira (*pensa-se*). Esse fato linguístico sugere

- [A] inconstância da narrativa.
- [B] espontaneidade na narrativa.
- [C] indefinição da personagem.
- [D] desarticulação da personagem.

### QUESTÃO 04

A linguagem do texto é marcada predominantemente

- [A] pela complexidade sintática.
- [B] por frases curtas e incisivas.
- [C] por uso de metáfora a cada linha.
- [D] pelo uso de frases incompletas.

### QUESTÃO 05

Em Acendo a luz da cabeceira, há presença de palavra homófona. Em qual alternativa há outro caso de homofonia?

- [A] Os técnicos administrativos fizeram grande festança de Natal na sede do sindicato.
- [B] O acerto feito com os funcionários mal durou uma temporada de trabalho.
- [C] Sabe o que muito faltou na festa? Gelo, minha filha!
- [D] Sem dúvida, foi muito apropriado pensar em cassar o mandato daquele político.

### QUESTÃO 06

Tome o trecho: Acendo a luz da cabeceira e para o meu desespero são duas horas da noite. Assinale a alternativa que apresenta a regra da norma culta que justifica a concordância do verbo ser.

- [A] Quando o verbo ser se apresenta como verbo impessoal, ou seja, sem sujeito, na indicação de noções temporais e distâncias, a concordância verbal é feita com o numeral.
- [B] Havendo um sujeito singular que se refira a coisas e um predicativo do sujeito no plural, o verbo deverá ser escrito também no plural.
- [C] A concordância é feita com o sujeito gramatical, ou seja, o verbo ser concorda em número (singular ou plural) e pessoa (1.<sup>a</sup>, 2.<sup>a</sup> ou 3.<sup>a</sup>) com o sujeito da oração.
- [D] Quando o sujeito e o predicativo apresentarem flexões diferentes, o verbo ser concorda com o elemento que estiver no plural.

### QUESTÃO 07

A respeito de recursos linguísticos, assinale a afirmativa correta.

- [A] Em Mas quantas vezes a insônia é um dom., a conjunção, apesar de ser classificada como adversativa, tem função aditiva, acrescenta uma informação às ideias anteriores.
- [B] No trecho É um nada a um tempo vazio e rico., a palavra a está incorretamente grafada, pois o verbo haver exige grafia com h.
- [C] Em E sinto-me feliz por nada, por tudo., o uso de metáfora serve para aprofundar o estado psíquico da personagem.
- [D] No trecho ainda arranjarei alguém igual a quem eu possa telefonar às duas da noite, o pronome relativo está preposicionado em função da regência do verbo telefonar.

### QUESTÃO 08

O papel da vírgula em um texto, além de indicar certa pausa na pronúncia, é organizar os sentidos de um texto. Analise o uso da vírgula nos trechos a seguir.

- I. *E nem posso pedir que me telefonem no meio da noite, pois posso estar dormindo e não perdoar.*
- II. *Passa-se um tempo, olha-se o relógio, quem sabe são cinco horas.*
- III. *O mar é meu, o sol é meu, a terra é minha.*
- IV. *Até que, com o sol subindo, a casa vai acordando e há o reencontro com meus filhos sonolentos.*

Assinale a alternativa que apresenta correta justificativa para o emprego de vírgula nos trechos constantes das afirmativas I, II, III e IV.

- [A] Na afirmativa I, a vírgula isola expressão intercalada na oração, como *pois*, usada para expressar conclusão.
- [B] Nas afirmativas II e III, as vírgulas isolam um elemento pleonástico que vem antes do verbo, ou seja, um termo que se repete na frase para ter mais ênfase.
- [C] Isolar expressão que indica circunstâncias variadas, como tempo, lugar, modo, companhia, entre outras (adjuntos adverbiais invertidos ou intercalados na oração), é a função da vírgula na afirmativa IV.
- [D] A vírgula indica a supressão de uma palavra, sendo usada em vez da palavra que foi omitida, nas afirmativas I e IV.

### QUESTÃO 09

A derivação é um dos processos profícuos de formação de palavras na língua portuguesa, a exemplo das palavras *cabeceira* e *escuridão*, formadas pelo processo de derivação com a junção de sufixo. Há vários outros tipos de derivação, como a imprópria e a regressiva. Assinale I para as afirmativas que apresentam exemplo de derivação imprópria e R para as que apresentam exemplo de derivação regressiva.

- ( ) Os bons herdarão o reino dos céus!
- ( ) Minha ajuda naquele processo foi rejeitada pelos membros da assembleia.
- ( ) Todos sabiam da existência de funcionários fantasmas na secretaria de estado.
- ( ) Estranhamos o badalar dos sinos da matriz em hora tão inapropriada.
- ( ) Mediante o resultado do concurso, a candidata não resistiu e caiu no choro.

Marque a sequência correta.

- [A] I, I, R, I, R
- [B] I, R, I, I, R
- [C] R, R, I, R, I
- [D] R, I, R, R, I

### QUESTÃO 10

Tempo verbal usado para transmitir uma ação possível, mas incerta. Expressa um acontecimento hipotético, que ainda não se realizou por estar dependente de outro acontecimento. Assinale a alternativa em que as formas verbais dadas, constantes do primeiro parágrafo, estão nesse tempo verbal.

- [A] *maldiga - telefonem*
- [B] *passam – chegaram*
- [C] *fico - sofre*
- [D] *pensa – saio*

## LEGISLAÇÃO BÁSICA

### QUESTÃO 11

Em consonância com as normas da Lei Orgânica Municipal de Cáceres/MT acerca da vinculação constitucional de recursos orçamentários para a manutenção e desenvolvimento do ensino, é correto afirmar:

- [A] O município aplicará anualmente nunca menos de trinta e cinco por cento da receita resultante de impostos, inclusive a proveniente de transferências, na manutenção e desenvolvimento do ensino.
- [B] Os recursos orçamentários destinados à manutenção e desenvolvimento do ensino serão dirigidos aos sistemas de ensino municipal e às escolas comunitárias com ou sem finalidade lucrativa.
- [C] É vedada a utilização dos recursos destinados à educação para financiar bolsas de estudos para o ensino fundamental, ficando o poder público obrigado a expandir a sua rede na localidade onde houver falta de vagas e cursos regulares da rede pública.
- [D] Os recursos públicos vinculados à educação deverão assegurar o atendimento das necessidades do ensino fundamental e não se destinam a financiar atividades culturais ou esportivas apoiadas pelo Município.

### QUESTÃO 12

Em vista do disposto na Lei Complementar Municipal nº 25/1997 acerca das normas aplicáveis à acumulação de cargos públicos, assinale a afirmativa **INCORRETA**.

- [A] Não se compreende na proibição de acumular a percepção conjunta de proventos de aposentadoria resultante de cargos legalmente acumuláveis.
- [B] A acumulação lícita nos casos ressalvados na Constituição Federal fica condicionada à comprovação da compatibilidade de horários, entendida como a probabilidade de cumprimento integral da jornada ou do regime de trabalho, ao qual o servidor estiver submetido.
- [C] O servidor não poderá exercer mais de um cargo em comissão ou função de confiança nem participar, com remuneração, de mais de um órgão de deliberação coletiva.
- [D] A proibição de acumular proventos se aplica aos aposentados, quanto ao exercício de mandato eletivo, cargo em comissão ou contrato para prestação de serviços técnicos especializados, de caráter temporário.

### **QUESTÃO 13**

Tendo em vista as disposições da Lei Orgânica do Município de Cáceres/MT, em sua redação reformada, acerca da concessão de benefícios previdenciários aos servidores públicos municipais amparados pelo Regime Próprio de Previdência Social (RPPS) e seus dependentes, analise as afirmativas.

- I. O rol de benefícios do regime próprio de previdência social fica limitado às aposentadorias e à pensão por morte.
- II. Os afastamentos por incapacidade temporária para o trabalho e o salário maternidade serão pagos diretamente pelo ente federativo e não correrão à conta do regime próprio de previdência social.
- III. Os proventos de aposentadoria serão calculados e reajustados de acordo com a legislação em vigor na data do requerimento do benefício.
- IV. A pensão por morte em favor dos dependentes do servidor municipal será calculada com base na aposentadoria voluntária que seria devida se estivesse aposentado à data do óbito.

Estão corretas as afirmativas

- [A] I, II e IV, apenas.
- [B] II, III e IV, apenas.
- [C] I e III, apenas.
- [D] II e IV, apenas.

### **QUESTÃO 14**

De acordo com as disposições da Lei Orgânica do Município de Cáceres/MT aplicáveis ao servidor público municipal em exercício de mandato eletivo, marque V para as afirmativas verdadeiras e F para as falsas.

- ( ) O servidor ocupante de cargo de provimento efetivo, investido no mandato de Prefeito Municipal, será obrigatoriamente afastado do seu cargo sem direito à remuneração e passará a perceber o subsídio do cargo eletivo.
- ( ) O servidor ocupante de cargo de provimento efetivo, investido no mandato de Vereador, havendo compatibilidade de horários, perceberá as vantagens de seu cargo, sem prejuízo do subsídio do cargo eletivo.
- ( ) Em qualquer caso que exija o afastamento para o exercício de mandato eletivo, o tempo de serviço será contado para todos os efeitos legais, inclusive para promoção por merecimento.
- ( ) Para efeito de concessão de benefício previdenciário no caso de afastamento, os valores serão determinados como se o servidor no exercício estivesse.

Assinale a sequência correta.

- [A] V, F, V, V
- [B] F, V, F, F
- [C] F, V, F, V
- [D] V, F, V, F

### **QUESTÃO 15**

O parágrafo 1º do artigo 32 da Lei Complementar Municipal nº 25/1997, que institui o Regime Jurídico dos Servidores Públicos do Município de Cáceres/MT, ao dispor sobre a invalidação da causa da perda do cargo de servidor público estável, prescreve:

“Invalidada por sentença judicial a \_\_\_\_\_ do servidor estável, será ele \_\_\_\_\_, e o eventual ocupante da vaga, se estável, \_\_\_\_\_ ao cargo de origem, sem direito à indenização, aproveitado em outro cargo ou posto em \_\_\_\_\_ com remuneração proporcional ao tempo de serviço”.

Assinale a alternativa que preenche correta e respectivamente as lacunas.

- [A] exoneração; revertido; reintegrado; atividade.
- [B] demissão; reconduzido; revertido; disponibilidade.
- [C] demissão; reintegrado; reconduzido; disponibilidade.
- [D] exoneração; reintegrado; reconduzido; atividade.

## **QUESTÃO 16**

Leia o seguinte texto:

A Emenda Constitucional nº 19, promulgada em 4 de junho de 1998, também conhecida como “Reforma Administrativa”, promoveu intensa mudança no Título III (Da Organização do Estado), sobretudo, em seu capítulo VII (Da Administração Pública) (...).

Sua apresentação diz o seguinte: “modifica o regime e dispõe sobre princípios e normas da Administração Pública, servidores e agentes políticos, controle de despesas e finanças públicas e custeio de atividades a cargo do Distrito Federal, e dá outras providências” (BRASIL, 1998).

Desta ampla reforma administrativa e seguindo o escopo do corte de despesas, resultou, entre outras coisas, a instituição do sistema remuneratório de subsídio, o qual não era previsto para nenhuma categoria de agente público, na redação original da Constituição de 1988.

A partir da mencionada emenda, passaram a coexistir dois sistemas remuneratórios: o tradicional, em que a remuneração compreende uma parte fixa e outra variável, constituída por vantagens de natureza diversa, e o novo, no qual a contraprestação corresponde ao subsídio, que deverá ser constituído por parcela única, excluindo a possibilidade de percepção de vantagens pecuniárias variáveis. O primeiro sistema é chamado de remuneração ou vencimento e, o segundo, de subsídio (DI PIETRO, 2006, p. 515).

Dentro do sistema remuneratório de subsídio há, ainda, a diferenciação entre o obrigatório e o facultativo. De forma que o § 4º, do art. 39, submete obrigatoriamente ao regime de subsídio, os membros de quaisquer dos poderes, os detentores de mandato eletivo, os ministros de estado, os secretários estaduais e municipais, bem como os membros do Ministério Público, os integrantes da Advocacia Geral da União, os procuradores dos Estados e do Distrito Federal, os defensores públicos, os Ministros do Tribunal de Contas da União e os servidores públicos policiais.

Enquanto o § 8º do mesmo artigo dispõe sobre o sistema remuneratório de subsídio facultativo, nestes termos: “a remuneração dos servidores públicos organizados em carreira poderá ser fixada nos termos do § 4º”.

(SILVA, Rute Mikaele Pacheco da. Os direitos sociais do servidor público em face do sistema remuneratório de subsídios.

Disponível em: *Revista da Academia Brasileira de Direito Constitucional*. Curitiba, 2013, vol. 5, n. 9, jul.-dez. On-line. Acesso em: 15/01/2024.)

Considerando o disposto na Lei Orgânica do Município de Cáceres/MT sobre o assunto tratado no texto, é correto afirmar:

- [A] A remuneração dos ocupantes de cargos públicos da administração direta, autárquica e fundacional, dos membros de qualquer dos Poderes do município, dos detentores de mandato eletivo e dos demais agentes políticos, percebida cumulativamente ou não, não poderá exceder o dobro do subsídio mensal, em espécie, do Prefeito Municipal.
- [B] Os vencimentos dos cargos do Poder Legislativo poderão ser superiores aos pagos pelo Poder Executivo, desde que observado o valor máximo de subsídio fixado na legislação municipal.
- [C] É permitida a vinculação ou equiparação de espécies remuneratórias para o efeito de remuneração de pessoal do serviço público, com o fim de assegurar a paridade do valor do subsídio previsto para os cargos do Poder Legislativo e para os cargos do Poder Executivo municipal.
- [D] A remuneração dos servidores públicos municipais e os subsídios do Prefeito, do Vice-Prefeito, dos Vereadores e dos Secretários Municipais somente poderão ser fixados ou alterados por lei específica, observada a iniciativa privativa em cada caso, assegurada a revisão geral anual, sempre na mesma data e sem distinção de índices.

## **QUESTÃO 17**

Conforme prescreve a Lei Complementar Municipal nº 25/1997, que dispõe sobre o Regime Jurídico dos Servidores Públicos do Município de Cáceres/MT, a promoção funcional do servidor é a passagem de uma classe para outra imediatamente posterior da categoria funcional em que se encontra, e se dará automaticamente a cada

- [A] 02 (dois) anos.
- [B] 03 (três) anos.
- [C] 01 (um) ano.
- [D] 05 (cinco) anos.

### **QUESTÃO 18**

Analise a seguinte situação hipotética:

Justino é servidor ocupante de cargo efetivo no Município de Cáceres/MT e foi convidado para assumir um cargo de confiança como gestor financeiro de uma Secretaria Municipal. Antes da nomeação para o cargo, o servidor foi instado a apresentar alguns documentos, inclusive declarar a existência de eventual contrato firmado com o poder público municipal por pessoa de sua família. Nesta declaração, afirmou que seus pais são proprietários de um bem imóvel urbano, que foi locado para o Município.

De acordo com o disposto na Lei Orgânica do Município de Cáceres/MT acerca das normas aplicáveis aos servidores públicos e aos contratos firmados pela Administração Pública municipal, assinale a afirmativa correta a respeito da situação relatada.

- [A] O servidor municipal em cargo de confiança, bem como pessoas ligadas a ele por vínculo de parentesco, em nenhuma hipótese, poderão manter contrato com os órgãos e as entidades integrantes da Administração Pública municipal.
- [B] O servidor municipal em cargo de confiança não poderá manter contrato com os órgãos e as entidades integrantes da Administração Pública municipal, mas tal vedação não se estende a pessoas ligadas a ele por vínculo de parentesco.
- [C] O servidor municipal em cargo de confiança, bem como pessoas ligadas a ele por vínculo de parentesco, não poderão manter contrato com os órgãos e as entidades integrantes da Administração Pública municipal, salvo quando o contrato obedecer a cláusulas uniformes.
- [D] O servidor municipal em cargo de confiança ou seus familiares não poderão firmar contrato com os órgãos e as entidades integrantes da Administração Pública municipal, mas isso não impede a manutenção de quaisquer contratos firmados antes da nomeação.

### **QUESTÃO 19**

Tendo em vista as disposições da Lei Complementar Municipal nº 25/1997, que institui o Regime Jurídico dos Servidores Públicos do Município de Cáceres/MT, analise as afirmativas acerca de frequência e horário dos servidores.

- I. Os ocupantes de cargo de provimento efetivo devem cumprir jornada semanal de 40 (quarenta) horas e não estão sujeitos a trabalho em horário extraordinário, por falta de previsão legal.
- II. O registro de ponto para apuração de frequência não é obrigatório, mas poderá ser instituído, a critério da autoridade municipal, por meio de regulamento.
- III. A Administração poderá modificar a jornada semanal legalmente fixada, observado o interesse do serviço, bem como estabelecer regras de compensação ou revezamento para os servidores que trabalham em regime de escala ou jornada diferenciada, por meio de Decreto, respeitadas as demais condições legais.
- IV. A Administração municipal poderá adotar, a critério da gestão superior, o regime de dedicação não exclusiva, ao servidor comissionado, o qual poderá desempenhar outra atividade profissional particular ou pública, desde que haja compatibilidade de horários, podendo ser convocado sempre que necessário ao serviço público.

Estão corretas as afirmativas

- [A] II, III e IV, apenas.
- [B] III e IV, apenas.
- [C] I, II e III, apenas.
- [D] I e IV, apenas.



## **QUESTÃO 20**

Considere a seguinte situação hipotética:

Josefino é chefe imediato da servidora Linda Flor no âmbito da administração direta no Município de Cáceres/MT. Recebeu uma reclamação formal subscrita pelo advogado constituído por uma empresa contribuinte do Município quanto à falta de resposta a um requerimento de compensação tributária que aguarda análise da servidora.

Conforme documentação anexada na reclamação, o procedimento administrativo instaurado pela empresa foi distribuído à servidora e aguarda análise há mais de 8 (oito) meses, enquanto o prazo de análise regularmente adotado nesses casos é de 2 (dois) meses.

Diante da reclamação, Josefino recomendou ao órgão responsável a abertura de processo administrativo disciplinar para apurar a conduta da servidora por suposta inobservância a dever funcional previsto em lei.

De acordo com as disposições da Lei Complementar Municipal nº 25/1997 aplicáveis ao regime disciplinar dos servidores públicos do Município de Cáceres/MT, assinale a afirmativa correta a respeito da situação relatada.

- [A] A ação disciplinar foi fulminada pela prescrição porque o processo deveria ser instaurado no prazo de 180 (cento e oitenta) dias a contar da ocorrência do fato, por se tratar de infração disciplinar suscetível à pena de advertência.
- [B] Não cabe instauração de processo administrativo disciplinar, uma vez que as penalidades previstas em lei não se aplicam quando apurado o cometimento de uma única conduta irregular, mas apenas em caso de reincidência nas faltas.
- [C] A conduta da servidora deverá ser enquadrada como inassiduidade habitual, que corresponde à falta ao serviço, sem causa justificada, por mais de 60 (sessenta) dias.
- [D] É cabível a contagem do prazo de prescrição previsto em lei para apuração da infração disciplinar do momento em que a suposta conduta irregular se tornou conhecida pela autoridade responsável.

## ***CONHECIMENTOS ESPECÍFICOS***

### **QUESTÃO 21**

A corrente transportada por qualquer condutor, durante períodos prolongados em funcionamento normal, deve ser tal que a temperatura máxima para serviço contínuo não seja ultrapassada. Esta prescrição é considerada atendida se a corrente nos condutores não for superior às capacidades de condução de corrente, adequadamente obtidas pelas tabelas da ABNT NBR 5410, corrigidas pelos fatores de

- [A] agrupamento de circuitos, condutores em paralelo e número de condutores carregados.
- [B] temperatura ambiente, agrupamento de circuitos e número de condutores carregados.
- [C] temperatura ambiente, agrupamento de circuitos e resistividade térmica do solo.
- [D] agrupamento de circuitos, temperatura ambiente e condutores em paralelo.

### **QUESTÃO 22**

As máquinas síncronas são conversores eletromecânicos rotativos que operam em sincronismo com a frequência da rede. Elas são compostas por um rotor, que gira em torno de um eixo, e um estator, que corresponde à parte estática da máquina e é construído em volta do rotor. Sobre as máquinas síncronas, assinale a afirmativa **INCORRETA**.

- [A] O enrolamento trifásico do estator de uma máquina síncrona é idêntico ao das máquinas de indução. São enrolamentos capazes de conduzir altas correntes e estão isolados para níveis de tensão da ordem de uma ou duas dezenas de quilovolts.
- [B] O motor síncrono não tem conjugado de partida. Deste modo, uma das alternativas é acionar o motor síncrono como se ele fosse um motor de indução e, ao se aproximar da velocidade síncrona, o enrolamento de campo é ligado.
- [C] Os geradores síncronos podem ser de polos lisos ou de polos salientes. As máquinas de polos salientes são ligadas a acionamentos mecânicos de alta velocidade, como as turbinas térmicas.
- [D] A principal característica do gerador síncrono é a sua capacidade de controlar a tensão e, em conjunto com o acionamento mecânico, controlar a frequência da rede.

### QUESTÃO 23

Quando se trata de dispositivos de proteção, seccionamento e comando, a ABNT NBR 5410 estabelece uma série de prescrições que devem ser seguidas. Estas estão relacionadas, mas não se limitam, à seleção, tipo e instalação destes dispositivos. Com base nas prescrições da ABNT NBR 5410, marque V para as afirmativas verdadeiras e F para as falsas.

- ( ) Os contatos móveis de todos os polos de dispositivos multipolares devem estar acoplados mecanicamente, de forma que eles se abram ou se fechem praticamente juntos; todavia, os contatos destinados ao neutro podem se fechar antes e se abrir após os outros contatos.
- ( ) O circuito magnético dos dispositivos DR deve envolver todos os condutores vivos do circuito, inclusive o neutro e o condutor de proteção.
- ( ) Quando o objetivo for a proteção contra sobretensões provocadas por descargas atmosféricas diretas sobre a edificação ou em suas proximidades, os DPS devem ser instalados junto aos equipamentos.
- ( ) No esquema TT, não se admite o emprego de dispositivo a sobrecorrente no seccionamento automático visando à proteção contra choques elétricos.

Assinale a sequência correta.

- [A] V, F, F, V
- [B] V, F, V, V
- [C] F, V, V, F
- [D] F, V, F, F

### QUESTÃO 24

Durante a partida, os motores requerem uma corrente significativamente maior do que em operação contínua, devido à mudança de um estado de inércia do motor. A magnitude e a duração do pico de corrente inicial são dependentes das condições de partida. Levando em conta as várias formas de partida de motores, marque V para as afirmativas verdadeiras e F para as falsas.

- ( ) A partida direta é caracterizada por não diminuir a corrente de partida do motor e por proporcionar um alto conjugado de partida.
- ( ) A partida estrela-triângulo se caracteriza por diminuir a corrente de partida para cerca de 33% do seu valor original, resultando na redução do torque para um terço do conjugado inicial.
- ( ) O autotransformador de partida é caracterizado por sua capacidade de aplicar a tensão nominal do motor durante a partida, permitindo que ele seja conectado em sistemas com tensões que diferem da nominal.
- ( ) A partida por *soft-starters* é caracterizada por permitir uma partida suave do motor através da aplicação de uma rampa de tensão gradual. Além disso, oferece proteção ao motor contra sobrecargas e possibilita a leitura de variáveis críticas do motor.

Assinale a sequência correta.

- [A] F, F, V, F
- [B] V, F, F, V
- [C] F, V, V, F
- [D] V, V, F, V

### QUESTÃO 25

Os transformadores são dispositivos elétricos que permitem a transferência de energia elétrica de um circuito para outro através de campos magnéticos. Eles são essenciais em muitas aplicações, desde a distribuição de energia elétrica até o funcionamento de equipamentos eletrônicos. Segundo a ABNT NBR 5356, são possíveis cinco ligações:

- [A] Estrela; triângulo; delta fechado; V; ziguezague.
- [B] Estrela; triângulo; delta aberto; V; ziguezague.
- [C] Estrela; triângulo; delta aberto; Z; ziguezague.
- [D] Estrela; triângulo; delta fechado; Z; ziguezague.

## QUESTÃO 26

De acordo com a ABNT NBR 5410, toda instalação deve possuir um sistema de aterramento que engloba condutores de aterramento e de proteção, eletrodos de aterramento, sistema de equipotencialização e dispositivos de proteção. Em relação ao sistema de aterramento e equipotencialização, assinale a afirmativa correta.

- [A] Se, em um ponto qualquer da instalação, as funções de neutro e de condutor de proteção forem separadas, com a transformação do condutor PEN em dois condutores distintos, um destinado a neutro e o outro a condutor de proteção, admite-se que o condutor neutro, a partir desse ponto, venha a ser ligado a qualquer ponto aterrado da instalação.
- [B] Os seguintes elementos metálicos são admitidos como condutores de equipotencialização: tubulações de água; tubulações de gases ou líquidos combustíveis ou inflamáveis; eletrodutos flexíveis; partes metálicas flexíveis.
- [C] Cada edificação deve ter uma equipotencialização principal que reúna: armaduras de concreto armado e outras estruturas metálicas; tubulações e condutos metálicos e seus elementos estruturais associados; blindagens, armações, coberturas e capas metálicas de cabos das linhas de energia e de sinal; e condutores de proteção e de interligação.
- [D] Nos casos em que a infraestrutura de aterramento da edificação for constituída pelas próprias armaduras embutidas no concreto das fundações, não se pode considerar que as interligações naturalmente existentes entre estes elementos são suficientes para se obter um eletrodo de aterramento com características elétricas adequadas, sendo indispensável qualquer medida suplementar.

## QUESTÃO 27

Qualquer nova instalação elétrica de baixa tensão, ampliação ou reforma de instalação existente deverá ser inspecionada e ensaiada, durante a execução e/ou quando concluída, antes de ser colocada em serviço pelo usuário, a fim de verificar o atendimento às prescrições da ABNT NBR 5410. Quanto às verificações finais, numere a coluna da direita de acordo com a da esquerda.

- |                              |     |  |
|------------------------------|-----|--|
| 1. Inspeção visual           | ( ) | Deve ser realizado(a) em montagens ou conjuntos executados ou modificados no local da instalação, de forma a verificar a ocorrência de arcos ou disrupções.  |
| 2. Ensaio                    |     |  |
| 3. Ensaio de tensão aplicada |     |  |
| 4. Ensaio de funcionamento   | ( ) | Deve ser realizado(a) em montagens tais como quadros elétricos, acionamentos, controles, intertravamentos, comandos etc. para verificar se o conjunto se encontra corretamente montado, ajustado e instalado.  |
|                              | ( ) | É destinado(a) a verificar se os componentes que constituem a instalação fixa permanente são conforme as normas aplicáveis; foram corretamente selecionados e instalados de acordo com a ABNT NBR 5410; não apresentam danos aparentes que possam comprometer seu funcionamento adequado e a segurança.              |
|                              | ( ) | É destinado(a) a verificar a continuidade dos condutores de proteção e das equipotencializações principal e suplementares; resistência de isolamento da instalação elétrica; resistência de isolamento das partes da instalação objeto de SELV, PELV ou separação elétrica; seccionamento automático da alimentação. |

Marque a sequência correta.

- [A] 3, 4, 1, 2
- [B] 4, 3, 1, 2
- [C] 3, 4, 2, 1
- [D] 4, 3, 2, 1

### **QUESTÃO 28**

As lâmpadas são equipamentos que transformam a corrente elétrica em energia radiante. De acordo com o processo físico envolvido nessa transformação, é gerada uma qualidade de luz com propriedades específicas e adequação a diferentes usos. Considerando os diferentes tipos de lâmpadas, assinale a afirmativa correta.

- [A] As lâmpadas halógenas se encontram dentro do grupo das lâmpadas incandescentes e geram luz pela incandescência do gás halogênio presente no interior do seu bulbo. Podem ser encontradas em baixa tensão, que requerem o uso de equipamento auxiliar, ou para uso direto em tensão de rede em 127/220V.
- [B] As lâmpadas de descarga produzem luz a partir da excitação de um gás ou um composto de gases. Não precisam trabalhar associadas a equipamento auxiliar, como reator e/ou ignitor. Um exemplo são as lâmpadas fluorescentes, que são compostas por vapor de mercúrio à baixa pressão em tubo com uma camada de fósforo no seu interior.
- [C] As lâmpadas incandescentes de filamento geram luz por meio da passagem de corrente elétrica pelo fio de tungstênio, que, ao se aquecer, emite luminosidade. O filamento de tungstênio fica dentro de um bulbo de vidro que contém um gás inflamável no seu interior que prolonga sua durabilidade.
- [D] As lâmpadas LED são compostas por materiais eletroluminescentes semicondutores que emitem luz quando há passagem de corrente elétrica. Podem ser controladas por automação, com a possibilidade de dimerização e programação de cores. Além disso, não necessitam de drivers para o seu funcionamento.

### **QUESTÃO 29**

A ABNT NBR 5419 define uma série de medidas de proteção contra descargas atmosféricas que devem ser consideradas visando à redução dos riscos. Nela são definidos dois grupos, o primeiro se refere às medidas de proteção para reduzir danos físicos e riscos à vida dentro de uma estrutura, e o segundo se refere às medidas de proteção para reduzir falhas de sistemas elétricos e eletrônicos em uma estrutura. São consideradas medidas de proteção para reduzir danos a pessoas devido a choque elétrico:

- [A] Isolação adequada das partes condutoras expostas; equipotencialização por meio de um sistema de aterramento em malha; sistema de DPS coordenado; roteamento da fiação.
- [B] Isolação adequada das partes condutoras expostas; equipotencialização por meio de um sistema de aterramento em malha; restrições físicas e avisos; ligação equipotencial para descargas atmosféricas.
- [C] Restrições físicas e avisos; ligação equipotencial para descargas atmosféricas; interfaces isolantes; medidas de aterramento e equipotencialização.
- [D] Interfaces isolantes; medidas de aterramento e equipotencialização; sistema de DPS coordenado; roteamento da fiação.

### **QUESTÃO 30**

A ABNT NBR 16690 apresenta os requisitos de projeto das instalações elétricas de arranjos fotovoltaicos, incluindo disposição sobre os condutores, dispositivos de proteção elétrica, dispositivos de manobra, aterramento e equipotencialização do arranjo fotovoltaico. Sobre os dispositivos de proteção, assinale a afirmativa **INCORRETA**.

- [A] Deve ser fornecida proteção contra sobrecorrentes para subarranjos fotovoltaicos se mais de dois subarranjos fotovoltaicos estiverem ligados a uma única unidade de condicionamento de potência.
- [B] É dispensado o uso da proteção básica se a tensão nominal não exceder 35 Vcc.
- [C] Cada série fotovoltaica deve estar protegida por um dispositivo de proteção contra sobrecorrente, cuja corrente nominal seja menor que 2,4 vezes a corrente de curto-circuito do módulo fotovoltaico e maior que 1,5 vez a corrente de curto-circuito do módulo fotovoltaico.
- [D] Em nenhuma hipótese, as séries fotovoltaicas podem ser agrupadas em paralelo sob a proteção de um único dispositivo de proteção contra sobrecorrente.

**Instruções: As questões 31 e 32 são baseadas na imagem abaixo, que corresponde a um recorte de uma fatura da distribuidora Energisa MT, de uma Unidade Consumidora (UC) enquadrada na modalidade tarifária VERDE / A4 / Poder Público.**

Itens da Fatura	Unid.	Preço unit (R\$)		Valor (R\$)	PIS/COFINS (R\$)	Base Calc. ICMS (R\$)	% Aliq. ICMS	ICMS (R\$)	Tarifa Unit (R\$)	Tributo	Base de Cál. (R\$)	Aliquota (%)	Valor (R\$)
		Quant.	com tributos										
Consumo em kWh - Ponta	KWH	15.113,70	2,833440	42.823,98	2.161,06	42.823,98	17	7.280,08	2,208780	PIS	126.780,35	1,0845	1.374,93
Consumo em kWh - Fora Ponta	KWH	129.805,20	0,593030	76.980,33	3.884,74	76.980,33	17	13.086,66	0,462300	COFINS	126.780,35	4,9955	6.333,31
Energia Reativa Exced em kWh - Ponta	UN	590,52	0,453730	267,93	13,52	267,93	17	45,55	0,353700	ICMS	151.256,96	17,00	25.713,69
Energia Reativa Exced em kWh - Fponta	UN	8.842,26	0,453730	4.012,01	202,46	4.012,01	17	682,04	0,353700				
Demanda de Potência Medida - Fora Ponta	KW	663,60	40,947430	27.172,71	1.371,24	27.172,71	17	4.619,36	31,920000				
Demanda Potência Não Consumida - F Ponta	KW	36,40	33,986370	1.237,10	75,22		0	0,00					
<b>LANÇAMENTOS E SERVIÇOS</b>													
IMPOSTO RENDA (-) 01/2024				-2.852,66	0,00		0	0,00					
CONT. SOCIAL (-) 01/2024				-1.524,91	0,00		0	0,00					
COFINS (-) 01/2024				-4.574,79	0,00		0	0,00					
PIS/PASEP (-) 01/2024				-991,19	0,00		0	0,00					
										<b>Grandezas Contratadas</b>			
										Demanda ponta - kW			
										Demanda fora ponta - kW			700
										Demanda TUSDG - kW			

### QUESTÃO 31

A energia elétrica reativa é aquela que circula entre os diversos campos elétricos e magnéticos de um sistema de corrente alternada sem produzir trabalho, em kvarh (quilovolt-ampèrereativo-hora). De acordo com a Resolução n.º 1000 da Aneel, a distribuidora deve cobrar o montante de energia elétrica reativas excedentes da unidade consumidora do grupo A, incluindo a que optar pelo faturamento com a aplicação da tarifa do grupo B, conforme a seguinte equação:

$$E_{RE} = \sum_{T=1}^n \left[ EEAM_T \times \left( \frac{f_R}{f_T} - 1 \right) \right] \times VR_{ERE}$$

Sobre a cobrança de energia reativa no sistema de tarifação nacional, e o que consta na fatura, analise as afirmativas.

- I. A unidade consumidora pagou R\$ 4.279,94 de excedente de energia reativa com um  $VR_{ERE}$  sem tributos de R\$ 0,3537.
- II. Na apuração do  $E_{RE}$ , deve-se considerar para o período de 6 horas consecutivas, definido pela distribuidora entre 23h30min e 6h30min, apenas os fatores de potência “ $f_T$ ” menores que 0,92 indutivo, verificados em cada intervalo de uma hora “ $T$ ”.
- III. O  $VR_{ERE}$  corresponde ao valor de referência equivalente à tarifa de energia “TE” da bandeira verde aplicável ao subgrupo B1, em Reais por megawatt-hora (R\$/MWh).
- IV. A cobrança de “Energia Reativa Exced em kWh – Ponta” da fatura pode ser eliminada com a correção do fator de potência para um valor igual ou superior a 0,92 indutivo, ou para qualquer valor de fator de potência capacitivo.

Está correto o que se afirma em

- [A] II e III, apenas.
- [B] I e IV, apenas.
- [C] I, II e III, apenas.
- [D] I, III e IV, apenas.

### QUESTÃO 32

A Resolução Aneel n.º 1000 de 7 de dezembro de 2021 e suas atualizações, em seu artigo 301, diz:

*A distribuidora deve adicionar ao faturamento regular a cobrança pela ultrapassagem se a demanda medida exceder os seguintes valores em relação à contratada:*

- I. 1%: para exportador ou importador e para demanda contratada de injeção de consumidor e de gerador;
- II. 5%: para demanda contratada de consumo de consumidor e de gerador; e
- III. 10%: para outra distribuidora conectada.

Considerando que a demanda de potência, medida pela distribuidora de energia, fosse de 740 kW, qual seria o novo valor em R\$ de demanda na fatura?

- [A] 33.576,88
- [B] 30.301,09
- [C] 31.816,15
- [D] 29.830,30

### QUESTÃO 33

A Resolução Normativa ANEEL n.º 956/2021 estabelece os Procedimentos de Distribuição de Energia Elétrica no Sistema Elétrico Nacional (PRODIST), cujo módulo 8 trata da Qualidade do Fornecimento de Energia Elétrica. No que tange à Qualidade do Produto, os fenômenos são classificados em regime permanente: i. variações de tensão em regime permanente, ii. fator de potência, iii. harmônicos, iv. desequilíbrio de tensão, v. flutuação de tensão, vi. variação de frequência; e em regime transitório: i. variações de tensão de curta duração (VTCD).

Sobre o fenômeno variações de tensão em regime permanente, marque V para as afirmativas verdadeiras e F para as falsas.

- ( ) Os indicadores individuais de tensão em regime permanente são: a Duração Relativa da Transgressão de Tensão Precária (DRP) e a Duração Relativa da Transgressão de Tensão Crítica (DRC).
- ( ) Para a composição dos indicadores individuais, deve-se considerar o registro de 1.008 leituras válidas obtidas em intervalos consecutivos (período de integralização) de 15 minutos cada, equivalente a 168 horas.
- ( ) Os limites para os indicadores individuais de tensão em regime permanente são:  $DRP_{Limite}$ : 3%; e  $DRC_{Limite}$ : 0,5%.
- ( ) A distribuidora deve compensar em 2 meses subsequentes os titulares das unidades consumidoras que, de acordo com as medições, estiveram submetidas a tensões de atendimento com transgressão dos indicadores DRP ou DRC.

Assinale a sequência correta.

- [A] V, V, F, F
- [B] F, F, V, V
- [C] V, F, V, V
- [D] F, V, F, F

### QUESTÃO 34

O sistema de numeração binário utiliza apenas dois símbolos: “1” e “0”, como a representação das ideias de “ligado e desligado”, “aberto e fechado”, “cheio e vazio” etc. Cada dígito binário na representação recebe o nome de “bit”, uma contração das palavras inglesas *binary digit*. Assinale a alternativa que apresenta a combinação binária para o número 201.

- [A] 10010011b
- [B] 11001001b
- [C] 10101010b
- [D] 10111110b

### QUESTÃO 35

A interferência é uma perturbação presente no canal de comunicação entre um transmissor e um receptor. Em essência é qualquer sinal indesejado ou inesperado detectado no receptor que não seja o sinal que contém a informação útil, desejada e esperada. A coluna da esquerda apresenta os principais tipos de interferência em comunicações móveis e a da direita, a sua descrição. Numere a coluna da direita de acordo com a da esquerda.

- |                                     |     |   |
|-------------------------------------|-----|---|
| 1. Interferência cocanal            | ( ) | Ocorre devido ao reuso de frequência. Este reuso pode acontecer entre células de diferentes agrupamentos (clusters) ou mesmo entre usuários de uma mesma célula em sistemas empregando tecnologias mais modernas.   |
| 2. Interferência interssimbólica    | ( ) | Ocorre entre canais cujas bandas ocupam frequências próximas, em que o sinal direcionado a um canal é detectado parcialmente no canal vizinho.  |
| 3. Interferência de canal adjacente | ( ) | Ocorre devido à propagação por múltiplos percursos que deforma os pulsos digitais transmitidos em altas taxas em canais de banda estreita. É um tipo de fenômeno que deve ser controlado no transmissor e receptor com técnicas de modulação, demodulação e de processamento de sinais apropriadas para cada enlace de rádio. |

Marque a sequência correta.

- [A] 3, 2, 1
- [B] 1, 2, 3
- [C] 2, 3, 1
- [D] 1, 3, 2

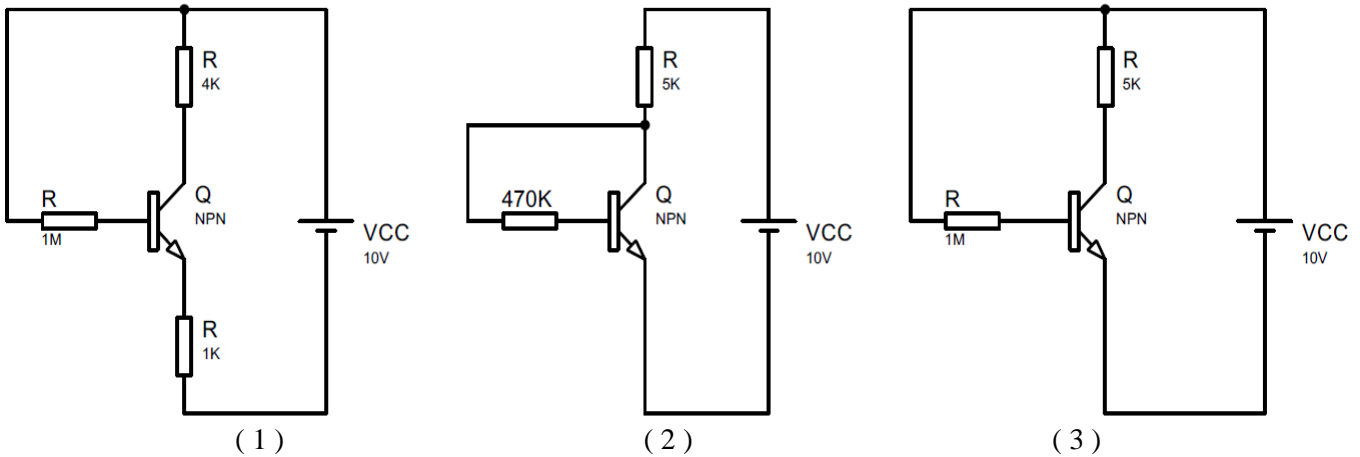
### QUESTÃO 36

Sobre os tipos de sistemas celulares, assinale a afirmativa **INCORRETA**.

- [A] TDMA é uma tecnologia usada em comunicações de telefonia celular digital que divide cada canal de celular em três posições de tempo para aumentar a quantidade de dados que podem ser carregados.
- [B] GSM é um sistema de telefonia móvel digital amplamente usado no mundo. Usa uma variação de TDMA e é o mais amplamente usado das três tecnologias de telefonia sem fio digital (TDMA, GSM e CDMA). O GSM digitaliza e compacta dados e, em seguida, os envia por um canal com dois outros fluxos de dados de usuário, cada um em sua posição de tempo.
- [C] CDMA refere-se a qualquer um dos vários protocolos usados nas comunicações sem fio da chamada segunda geração (2G) e da terceira geração (3G). Como o termo sugere, CDMA é uma forma de multiplexação, que permite que vários sinais ocupem um único canal de transmissão, otimizando o uso da largura de banda disponível. A tecnologia é usada em sistemas de telefonia celular de frequência ultra alta (UHF) nas bandas de 200 MHz a 900 GHz.
- [D] UMTS é a transmissão baseada em pacotes de banda larga da terceira geração (3G) de texto, voz digitalizada, vídeo e multimídia a taxas de dados de até 2 megabits por segundo (Mbps). Oferece um conjunto consistente de serviços a usuários de telefones e computadores móveis, sem importar onde eles estejam localizados no mundo. O UMTS é baseado no padrão de comunicação GSM.

### QUESTÃO 37

Um transistor bipolar deve ser polarizado de maneira adequada por circuitos específicos, de modo a possibilitar sua aplicação prática em circuitos eletrônicos, tais como: amplificadores (tensão, corrente ou potência), osciladores, chaveadores. Em aplicações lineares, podem-se usar diversos circuitos para promover sua polarização. Os circuitos mais conhecidos são: polarização da base, polarização por realimentação do emissor, polarização por realimentação do coletor e polarização por divisor de tensão.

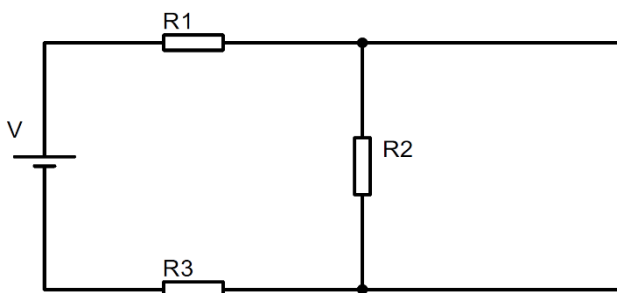


Considerando as imagens 1, 2 e 3, assinale a sequência correta que descreve os tipos de polarização utilizados.

- [A] Polarização por realimentação do coletor; polarização da base; polarização por realimentação do emissor.
- [B] Polarização por realimentação do emissor; polarização por realimentação do coletor; polarização da base.
- [C] Polarização por divisor de tensão; polarização da base; polarização por realimentação do coletor.
- [D] Polarização da base; polarização por realimentação do coletor; polarização por divisor de tensão.

### QUESTÃO 38

Considerando os conceitos de resistores série e paralelo, analise a figura abaixo.



Dados:  
 $V=12V$   
 $R_1=10\Omega$   
 $R_2=20\Omega$   
 $R_3=30\Omega$

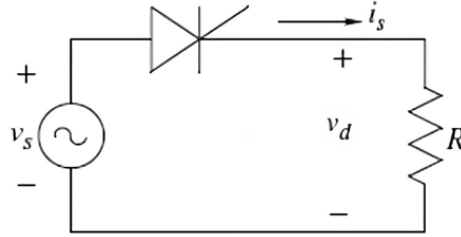
A tensão e a corrente no resistor R1 são, respectivamente:

- [A] 3,0V e 300mA
- [B] 2,0V e 200mA
- [C] 2,0V e 300mA
- [D] 3,0V e 200mA

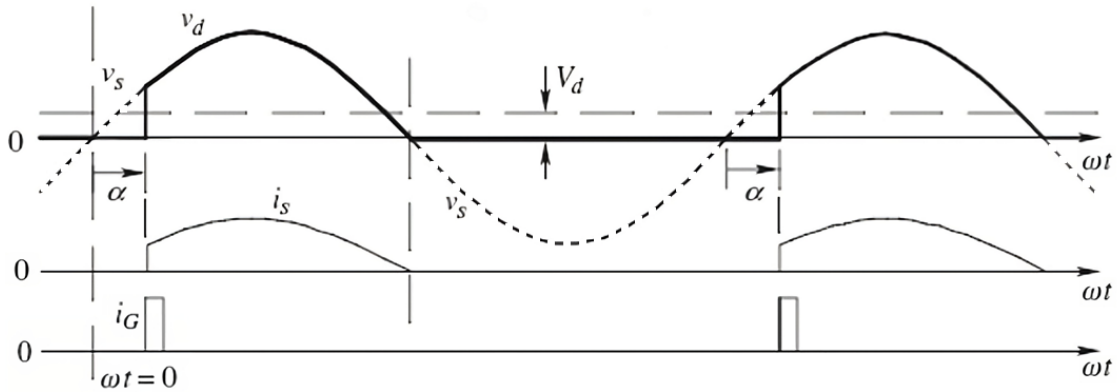


### QUESTÃO 39

A figura seguinte corresponde a um simples conversor CA-CC. Trata-se de um circuito retificador a tiristor conectado a uma carga resistiva. Os tiristores são dispositivos que podem ser considerados como diodos controláveis. Tiristores, assim como diodos, estão disponíveis para tensões e correntes nominais muito elevadas, o que os torna atraentes para uso em aplicações que requerem altos níveis de potência.



(a)



(b)

Com base nos conceitos sobre conversores CA-CC e considerando as imagens (a) e (b) acima, analise as afirmativas.

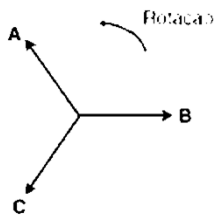
- I. A corrente cai a zero em  $\omega t = \pi$  e, como não pode fluir no sentido reverso no tiristor, permanece zero em todo o meio ciclo negativo da forma de onda da tensão  $V_s$ .
- II. A corrente no tiristor permanece zero até que, no próximo ciclo positivo da forma de onda da tensão  $V_s$ , seja aplicado o pulso de porta.
- III. Após a entrada em condução do tiristor no ciclo positivo, a corrente  $i_s$  no tiristor pode ser levada a zero com a remoção do pulso de porta.
- IV. O valor médio  $V_d$  da tensão na carga é indicado na figura (b) e pode ser calculado analiticamente a partir da forma de onda  $v_d$  como:  $V_d = \frac{1}{2\pi} \int_{\alpha}^{\pi} \hat{V}_s \sin \omega t \cdot d(\omega t)$

Está correto o que se afirma em

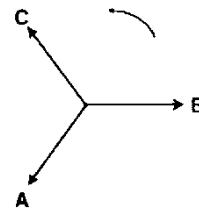
- [A] II e IV, apenas
- [B] II e III, apenas
- [C] I, III e IV, apenas
- [D] I, II e IV, apenas

### QUESTÃO 40

Sistema polifásico é aquele que contém dois ou mais circuitos elétricos, cada qual com sua fonte de tensão alternada. Essas tensões têm a mesma frequência e estão defasadas entre si com um ângulo definido. Cada circuito do sistema constitui uma fase. Um sistema é simétrico quando as tensões do sistema polifásico de  $n$  fases têm o mesmo módulo, se dispõem em sequência e estão defasadas, uma da outra,  $1/n$  do período ( $1 \text{ período} = 360^\circ$ ). Um sistema polifásico em que, em cada fase, as correntes e o fator de potência têm o mesmo valor é chamado sistema equilibrado. Sequência de fases é a ordem em que os fasores se sucedem, em sentido anti-horário, a partir do eixo de referência. Designando-se as fases por A, B e C, há duas possibilidades: 1. Sequência ABC ou positiva: os fasores giram em sentido anti-horário, na seguinte ordem: fasor A, fasor B, fasor C (Figura a); 2. Sequência CBA ou negativa: os fasores giram em sentido anti-horário, na ordem inversa: fasor C, fasor B, fasor A (Figura b).

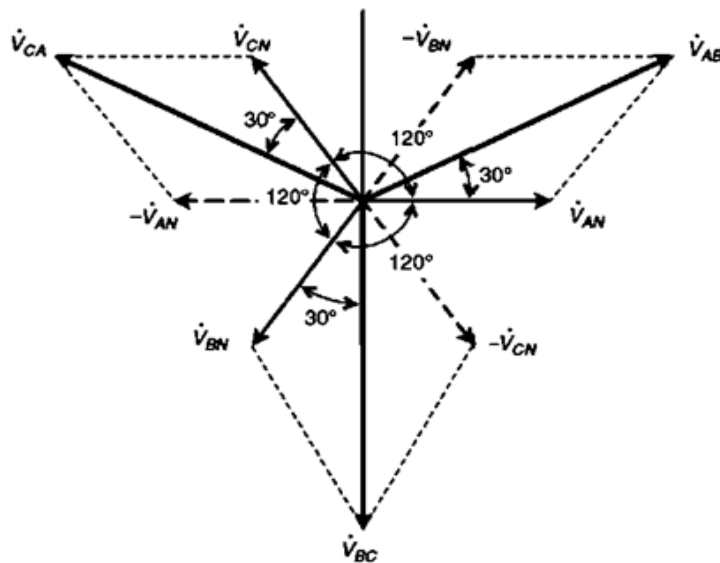


(a)



(b)

Para o exemplo de uma carga trifásica equilibrada em estrela (Y), tem-se o seguinte diagrama de fasores de sequência ABC:



Com base no diagrama de fasores acima, assinale a afirmativa correta.

- [A] A tensão  $V_{BN}$  está adiantada  $60^\circ$  da tensão  $-V_{CN}$
- [B] A tensão  $V_{AN}$  está adiantada  $210^\circ$  da tensão  $V_{CA}$
- [C] A tensão  $V_{CN}$  está adiantada  $30^\circ$  da tensão  $V_{CA}$
- [D] A tensão  $V_{BC}$  está adiantada  $120^\circ$  da tensão  $V_{AN}$



ESTADO DE MATO GROSSO  
PREFEITURA MUNICIPAL DE CÁCERES

EDITAL N.º 02/2024 - PMC

***FOLHA DE ANOTAÇÃO DO CANDIDATO***

Questão	Alternativa
01	
02	
03	
04	
05	
06	
07	
08	
09	
10	
11	
12	
13	
14	
15	
16	
17	
18	
19	
20	

Questão	Alternativa
21	
22	
23	
24	
25	
26	
27	
28	
29	
30	
31	
32	
33	
34	
35	
36	
37	
38	
39	
40	

PREFEITURA MUNICIPAL DE CÁCERES

Esta folha é destinada para uso EXCLUSIVO do candidato.