



DOMINGO DE MANHÃ

**PREFEITURA MUNICIPAL DE LONDRINA/PR
CONCURSO PÚBLICO Nº 024/2024 — DDH/SMRH****GEAU06 — GESTOR DE ENGENHARIA E ARQUITETURA —
SERVIÇO DE ENGENHARIA ELÉTRICA****INSTRUÇÕES**

Leia atentamente e cumpra rigorosamente as instruções que seguem, pois elas são parte integrante das provas e das normas que regem esse certame.

1. Atente-se aos avisos contidos no quadro da sala.
2. Seus pertences deverão estar armazenados dentro de embalagem específica fornecida pelo fiscal, permanecendo em sua posse somente caneta esferográfica de ponta grossa, de material transparente, com tinta preferencialmente preta, lanche e água, se houver. A utilização de qualquer material não permitido em edital é expressamente proibida, acarretando a sua imediata eliminação do certame.
3. Certifique-se de que este caderno:
 - contém 50 (cinquenta) questões;
 - **refere-se ao cargo para o qual realizou a inscrição.**
4. Cada questão oferece 5 (cinco) alternativas de respostas, representadas pelas letras A, B, C, D e E, sendo apenas 1 (uma) a resposta correta.
5. Será respeitado o tempo para realização da prova conforme previsto em edital, incluindo o preenchimento da grade de respostas.
6. Os três últimos candidatos deverão retirar-se da sala de prova ao mesmo tempo, devendo assinar a Ata de Prova.
7. A responsabilidade referente à interpretação dos conteúdos das questões é exclusiva do candidato.
8. No caderno de prova, você poderá rabiscar, riscar e calcular.
9. Os gabaritos preliminares da prova objetiva serão divulgados na data descrita no Cronograma de Execução desse certame.



V1_15/04/2024 16:49:37



Obesidade na adolescência: taxa no Brasil é quase o dobro da média global*Por Vanessa Lima*

01 A cada dez adolescentes brasileiros, atualmente, três têm obesidade ou sobrepeso.
02 Enquanto por aqui a obesidade e o sobrepeso afetam 31% dos adolescentes, a média do mundo
03 é de 18%, de acordo com o levantamento "Observatório da Saúde na Infância". Embora as taxas
04 de obesidade e sobrepeso entre as crianças menores também tenham aumentado e sejam
05 maiores no Brasil em comparação com a média global, a incidência do problema nos adolescentes
06 preocupa os pesquisadores sobremaneira, por ser algo ainda mais impactante. Mas por que a
07 adolescência é uma fase tão vulnerável para esse ganho exagerado de peso?

08 As principais explicações estão relacionadas ___ mudanças físicas do corpo que ocorrem
09 nessa fase da vida, somadas ao momento do desenvolvimento social e emocional, além da
10 alimentação e do estilo de vida. De acordo com a nutricionista Alessandra Leonardo, no início da
11 adolescência, ___ uma hiperplasia celular, ou seja, um ganho acelerado de células adiposas.
12 "Nesse período, o adolescente vai ganhar peso para sustentar ___ estirão do crescimento, mas
13 esse aumento não deve ser exagerado. Existe também toda a modificação da puberdade, com o
14 crescimento das mamas, dos testículos, dos pelos e as alterações hormonais", explica.

15 A parte emocional, nessa fase da vida, também tem um grande impacto. "A adolescência é
16 um período em que o indivíduo está aprendendo a lidar com as próprias emoções, a tomar
17 decisões, a lidar com conflitos e a administrá-los sozinho", lembra a professora Raquel Boff, da
18 Universidade de Caxias do Sul. "Tudo é muito intenso. O adolescente se apaixona pela primeira
19 vez e geralmente se ilude no amor. Os amigos são tudo para ele. Há uma certa desregulação
20 emocional", aponta. E é natural que isso aconteça dessa maneira. Em muitos casos, a estratégia
21 de enfrentamento a essas emoções envolve algum tipo de transtorno alimentar.

22 Quando a criança é pequena, os familiares ainda controlam as suas refeições. Já o
23 adolescente tem mais opções em seus cardápios. "Os adolescentes passam a ter mais autonomia
24 para o consumo de alimentos calóricos e ultraprocessados", diz a nutricionista Alessandra. "Eles
25 comem mais vezes fora de casa, com os amigos. E as escolhas nesses momentos não costumam
26 ser as mais saudáveis", salienta. "Quando saem, eles vão geralmente aos shoppings ou ao
27 cinema, em que há todo um estímulo para a alimentação inadequada. Os bons alimentos ficam
28 calados nessa hora", afirma a especialista.

29 Isso tudo também tem a ver com o fato de os jovens ficarem mais tempo dentro de casa
30 diante das telas, acessando a internet para conversar com os amigos apenas virtualmente ou
31 entrar nas redes sociais, nos aplicativos de mensagens e em jogos online. "A tendência, nessas
32 situações, é aumentar o consumo de alimentos e diminuir drasticamente o nível de atividade
33 física", enfatiza a nutricionista da Fiocruz. Isso sem falar nos impactos no sono, sendo que dormir
34 bem e por uma quantidade de tempo adequada é uma ferramenta importante para manter a
35 saúde e combater a obesidade e o sobrepeso. Além de todos esses fatores ligados ao ambiente
36 e aos hábitos, é preciso, ainda, avaliar o contexto familiar. Em alguns casos, existe o risco
37 genético, quando a mãe, o pai ou outros familiares próximos também são obesos.

38 Para Alessandra, prevenir a obesidade é olhar para os hábitos alimentares e de atividade
39 física dos jovens, além do estilo de vida. "É importante regular o tempo de tela, o sono, trabalhar
40 a conscientização sobre a alimentação. A prática de atividade física recomendada para um
41 adolescente, de acordo com o Ministério da Saúde, é de pelo menos 60 minutos diários", alerta.
42 Manter um bom padrão de sono, entre 8 e 10 horas, também é fundamental. "As escolas
43 precisariam aumentar a atividade física para os jovens, melhorar as refeições, os alimentos
44 vendidos nas cantinas, reduzindo, por exemplo, a venda de bebidas açucaradas", orienta. Para
45 ela, em termos de políticas públicas, pode-se pensar em uma taxação em alimentos e bebidas
46 com mais açúcar, por exemplo, o que reduziria o consumo. "A arrecadação extra abre a
47 possibilidade para a ampliação de investimentos sociais em reeducação alimentar", sugere.

(Disponível em: revistacrescer.globo.com/pre-adolescentes/saude/noticia/2024/03/obesidade-na-adolescencia-taxa-no-brasil-e-quase-o-dobro-da-media-global.ghtml– texto adaptado especialmente para esta prova).

QUESTÃO 01 – Conforme o texto, causam ganho exagerado de peso na adolescência:

- I. O nível de atividade física elevado.
- II. A escolha por uma alimentação inadequada em casa.
- III. A desregulação emocional.
- IV. A confiança na segurança pública.
- V. O tempo gasto diante das telas.

Quais estão corretas?

- A) Apenas I e III.
 - B) Apenas III e V.
 - C) Apenas I, II e IV.
 - D) Apenas II, III e IV.
 - E) Apenas II, III e V.
-

QUESTÃO 02 – Considerando a regência verbo-nominal, o uso do acento indicativo de crase e demais regras gramaticais da Língua Portuguesa, assinale a alternativa que preenche, correta e respectivamente, as lacunas tracejadas das linhas 08, 11 e 12.

- A) às – há – o
 - B) às – à – ao
 - C) as – há – o
 - D) as – à – ao
 - E) as – há – ao
-

QUESTÃO 03 – É uma palavra ou expressão que recebe uma definição no texto:

- A) Obesidade.
 - B) Hiperplasia celular.
 - C) Redes sociais.
 - D) Sobrepeso.
 - E) Políticas públicas.
-

QUESTÃO 04 – Por ser uma forma reduzida de “cinematografia”, “cinema” é decorrente de uma redução. Outra palavra formada por esse mesmo processo é:

- A) Quilo.
 - B) Jogador.
 - C) Sapataria.
 - D) Incapaz.
 - E) Ajuda.
-

QUESTÃO 05 – A palavra “ultraprocessados”, presente no texto, está escrita corretamente. O mesmo NÃO ocorre com a grafia do termo:

- A) Ultra-humano.
 - B) Ultramar.
 - C) Ultra-sônico.
 - D) Ultraleve.
 - E) Ultravioleta.
-

QUESTÃO 06 – A conjunção “Embora” (l. 03), que introduz o terceiro período do primeiro parágrafo, expressa uma:

- A) Conformidade.
 - B) Condição.
 - C) Concessão.
 - D) Conclusão.
 - E) Causa.
-

QUESTÃO 07 – A parte sublinhada do período “O adolescente se apaixona pela primeira vez e geralmente se ilude no amor”, retirado do texto, corresponde a uma oração:

- A) Coordenada sindética.
- B) Coordenada assindética.
- C) Subordinada substantiva.
- D) Subordinada adjetiva.
- E) Subordinada adverbial.

QUESTÃO 08 – Tem predicação diferente da do verbo encontrado na oração “a estratégia de enfrentamento a essas emoções envolve algum tipo de transtorno alimentar”, retirada do texto, o verbo:

- A) “afetam” (l. 02).
- B) “preocupa” (l. 06).
- C) “tem” (l. 15).
- D) “controlam” (l. 22).
- E) “abre” (l. 46).

QUESTÃO 09 – A palavra “sobremaneira” (l. 06) é classificada morfologicamente como:

- A) Substantivo.
- B) Conjunção.
- C) Adjetivo.
- D) Advérbio.
- E) Verbo.

QUESTÃO 10 – Na frase “A cada dez adolescentes brasileiros, atualmente, três têm obesidade ou sobrepeso”, retirada do texto, a concordância verbo-nominal está de acordo com a norma-padrão. O mesmo é verificado em:

- A) Qualquer criança retém o conhecimento gradualmente.
- B) Os jovens lêem textos curtos, de preferência.
- C) Os potes contém conservantes.
- D) Clóvis detêm o título de melhor declamador do bairro.
- E) Elas vem do interior de Minas Gerais.

QUESTÃO 11 – Em “Os bons alimentos ficam calados nessa hora” (l. 27-28), é empregada pela autora a figura de linguagem:

- A) Inversão.
- B) Antítese.
- C) Comparação.
- D) Metonímia.
- E) Personificação.

QUESTÃO 12 – No que se refere à coesão textual, o pronome “Eles” (l. 24) está retomando:

- A) “familiares” (l. 22).
- B) “opções” (l. 23).
- C) “cardápios” (l. 23).
- D) “adolescentes” (l. 23).
- E) “alimentos” (l. 24).

QUESTÃO 13 – Assinale a alternativa que indica a correta conversão do excerto “As escolas precisariam aumentar a atividade física para os jovens”, retirado do texto, para a voz passiva.

- A) É preciso que haja aumento de atividade física para os jovens nas escolas.
- B) A atividade física para os jovens precisaria ser aumentada pelas escolas.
- C) Foi preciso que as escolas aumentassem a atividade física dos jovens.
- D) As escolas precisam aumentar a atividade física praticada pelos jovens.
- E) Precisa ser aumentada pelas escolas a atividade física para os jovens.

QUESTÃO 14 – Em qual dos parágrafos do texto são usadas vírgulas para separar uma expressão explicativa?

- A) 1º.
- B) 3º.
- C) 4º.
- D) 5º.
- E) 6º.

QUESTÃO 15 – Para conservar o sentido original da mensagem, considerando o conjunto de informações e afirmações que a cercam no texto, o advérbio “drasticamente” (l. 32) poderia ser substituído por:

- A) Excepcionalmente.
- B) Automaticamente.
- C) Radicalmente.
- D) Regularmente.
- E) Relativamente.

RACIOCÍNIO LÓGICO

QUESTÃO 16 – Três amigos, Josué, Otávio e Fabrício, foram fazer um lanche juntos. O pedido incluía café, chá e suco, sanduíche, pastel e pão de queijo. Sobre os pedidos, sabe-se o seguinte:

- Fabrício não pediu café.
- Josué não pediu suco nem pão de queijo.
- Otávio pediu chá.
- Quem pediu café também pediu pastel.

Com base nessas informações, é correto afirmar que:

- A) Fabrício pediu café, Josué pediu suco e Otávio pediu chá.
- B) Fabrício pediu suco, Josué pediu café e Otávio pediu chá.
- C) Fabrício pediu chá, Josué pediu suco e Otávio pediu pastel.
- D) Fabrício pediu pastel, Josué pediu café e Otávio pediu suco.
- E) Fabrício pediu café, Josué pediu pastel e Otávio pediu pão de queijo.

QUESTÃO 17 – A negação da proposição composta “quatro vezes dois são doze e nove dividido por três são cinco” é:

- A) Quatro vezes dois não são doze ou nove dividido por três não são cinco.
- B) Quatro vezes dois não são doze e nove dividido por três não são cinco.
- C) Quatro vezes dois são oito e nove dividido por três são três.
- D) Nove dividido por dois são doze e quatro vezes cinco são três.
- E) Nove dividido por três não são cinco e quatro vezes dois não são doze.

QUESTÃO 18 – Analise o diagrama abaixo:

$$\begin{array}{l}
 \square^3 = 27 \\
 \triangle^3 \times \square = 24 \\
 \square \times \triangle \times \circ^2 = 96 \\
 \circ + \square \times \triangle = ??
 \end{array}$$

O resultado da última operação é:

- A) 14.
- B) 12.
- C) 10.
- D) 8.
- E) 6.

QUESTÃO 19 – A proposição pode ser conceituada como uma sentença para a qual é possível atribuir valor verdadeiro ou falso. Das alternativas abaixo, qual apresenta uma proposição?

- A) Feliz Natal!
- B) Que horas são?
- C) Leia a questão com atenção.
- D) O prêmio será definido pelo produto da idade do jogador por R\$ 80,00.
- E) Pedro levanta cedo.

QUESTÃO 20 – Analise as proposições compostas a seguir, assinalando V, se verdadeiras, ou F, se falsas.

- () Se $8 \cdot 2 = 12$, então $4 + 4 = 8$.
- () $5 \cdot 5 = 25$ e $3 \cdot 3 = 12$.
- () $3 + 9 = 12$ ou $3 + 6 = 10$.

A ordem correta de preenchimento dos parênteses, de cima para baixo, é:

- A) V – F – V.
- B) F – V – F.
- C) F – F – V.
- D) F – V – V.
- E) V – V – F.

QUESTÃO 21 – A negação da proposição composta “6 vezes 4 é igual a 18 ou 9 vezes 3 é igual a 27” está corretamente descrita em:

- A) 6 vezes 4 não é igual a 18 ou 9 vezes 3 não é igual a 27.
- B) 6 vezes 4 não é igual a 18 ou 9 vezes 3 é igual a 27.
- C) 6 vezes 4 não é igual a 18 e 9 vezes 3 não é igual a 27.
- D) 6 vezes 4 é igual a 18 e 9 vezes 3 é igual a 27.
- E) 6 vezes 4 não é igual a 18 se 9 vezes 3 não é igual a 27.

QUESTÃO 22 – A partir da seguinte proposição verdadeira “Rita é londrinense e Cássia é porto-alegrense”, analise as assertivas abaixo:

- I. Rita não é londrinense ou Cássia é porto-alegrense.
- II. Se Rita é londrinense, então Cássia não é porto-alegrense.
- III. Se Cássia não é porto-alegrense, então Rita é londrinense.

Quais são verdadeiras?

- A) Apenas III.
- B) Apenas I e II.
- C) Apenas I e III.
- D) Apenas II e III.
- E) I, II e III.

QUESTÃO 23 – Analise as proposições simples a seguir:

- I. $\sqrt{25} = 5$.
- II. $2^4 = 16$.
- III. $4.9 = 54$.

Quais são verdadeiras?

- A) Apenas I.
- B) Apenas I e II.
- C) Apenas I e III.
- D) Apenas II e III.
- E) I, II e III.

QUESTÃO 24 – Analise o diagrama abaixo:

$$\begin{array}{r}
 \heartsuit + \heartsuit + \heartsuit = 45 \\
 \heartsuit + \blacktriangle + \blacktriangle = 35 \\
 \blacktriangle - \text{ruler} = 6 \\
 \text{ruler} + \heartsuit \times \blacktriangle = ?
 \end{array}$$

O resultado da última operação é:

- A) 81.
- B) 108.
- C) 117.
- D) 152.
- E) 170.

QUESTÃO 25 – Analise o diagrama abaixo:

$$\begin{array}{l}
 3 \cdot 5 = \triangle + (14 : 2) \\
 \square + \triangle = 6 \cdot 2 \\
 \square \times \circ = (5 \cdot 2) - \triangle \\
 \circ + \triangle + \square =
 \end{array}$$

O resultado da última operação é:

- A) 10,8.
- B) 12,5.
- C) 13,4.
- D) 15,2.
- E) 16,5.

LEGISLAÇÃO

QUESTÃO 26 – João de Tal, brasileiro, alfabetizado, tem 18 anos e está em pleno exercício de seus direitos políticos. Ele deseja concorrer a um cargo público, pois sempre quis ingressar na vida política. Considerando o desejo de João de concorrer a um cargo eletivo e que o registro da candidatura deve ser feito no dia de hoje, assinale a alternativa que indica o cargo a que João poderá concorrer.

- A) Governador.
- B) Vereador.
- C) Prefeito.
- D) Deputado Federal.
- E) Deputado Estadual ou Distrital.

QUESTÃO 27 – Nos termos dispostos na Constituição Federal de 1988, analise as assertivas abaixo sobre os direitos políticos:

- I. Os analfabetos são inelegíveis.
- II. O mandato eletivo poderá ser impugnado perante a Justiça Eleitoral no prazo de 15 dias contados da diplomação, instruída a ação com provas de abuso do poder econômico, corrupção ou fraude.
- III. A lei que alterar o processo eleitoral entrará em vigor na data de sua publicação, não se aplicando à eleição que ocorra até um ano da data de sua vigência.
- IV. A soberania popular será exercida pelo sufrágio universal e pelo voto direto e secreto, com valor igual para todos.
- V. O voto é obrigatório para os maiores de 18 anos e facultativo para os maiores de 60 anos.

Quais estão corretas?

- A) Apenas I e II.
- B) Apenas I, II e III.
- C) Apenas I, III e V.
- D) Apenas III, IV e V.
- E) Apenas I, II, III e IV.

QUESTÃO 28 – A elaboração de leis compete à União, aos Estados, ao Distrito Federal e aos Municípios, às vezes de forma privativa, em outras de forma concorrente. Nesse sentido, conforme disposto na Constituição Federal, compete privativamente à União Federal legislar sobre, EXCETO:

- A) Direito Penal e Processual.
- B) Direito Marítimo.
- C) Direito Tributário, Financeiro, Penitenciário, Econômico e Urbanístico.
- D) Jazidas, minas, outros recursos minerais e metalurgia.
- E) Populações indígenas.

QUESTÃO 29 – Com base na Constituição Federal, analise as assertivas abaixo:

- I. O julgamento do Prefeito Municipal por eventual prática de crime deverá ser realizado pelo Tribunal de Justiça do respectivo Estado da Federação em que o município esteja localizado.
- II. A Câmara de Vereadores, por meio da realização do controle externo, realizará a fiscalização dos atos do Prefeito Municipal, na forma prescrita pela lei.
- III. Os cargos, empregos e funções públicas não são acessíveis aos estrangeiros.

Quais estão corretas?

- A) Apenas I.
- B) Apenas II.
- C) Apenas III.
- D) Apenas I e II.
- E) I, II e III.

QUESTÃO 30 – João de Tal vive em união estável com Maria de Tal. A convivência do casal é tumultuosa, pois João é muito ciumento. Por esse motivo, as brigas são constantes. Ocorre que a última briga do casal tomou proporções maiores, visto que, em meio à discussão enquanto proferia xingamentos e ameaças à Maria, João empurrou um armário em direção a ela, tendo esta restado lesionada com gravidade. A briga teve como motivo o fato de Maria não atender as ligações de João, que tentou contato com ela insistentemente por mais de duas horas. Por sua vez, Maria tentava explicar que não atendera o celular pois estava em uma reunião de trabalho no momento das chamadas. Em decorrência dos fatos, Maria registrou boletim de ocorrência contra João, tendo sido deferidas em seu favor medidas protetivas de urgência visando salvaguardar sua integridade física e psíquica. Entre outras providências, a ordem judicial determinava que João mantivesse uma distância mínima de 200 metros de Maria, bem como não realizasse nenhum tipo de contato com a companheira (e-mail, ligação, mensagens, redes sociais, etc.). Com base no caso hipotético acima e na Lei Maria da Penha, analise as assertivas abaixo:

- I. O juiz poderá conceder à ofendida, quando necessário, auxílio-aluguel, por período não superior a seis meses.
- II. Caso João descumpra qualquer uma das medidas protetivas fixadas, poderá o juiz decretar a sua prisão para fins de resguardar a segurança e a integridade de Maria.
- III. Caso João descumpra a ordem judicial que fixou as medidas protetivas, responderá também pelo crime de descumprimento de medida protetiva.
- IV. Na hipótese de João ser preso em flagrante pelo descumprimento das medidas protetivas de urgência, a lei não admite que o juiz conceda sua liberdade mediante arbitramento de fiança.

Quais estão corretas?

- A) Apenas I e II.
- B) Apenas II e III.
- C) Apenas III e IV.
- D) Apenas I, II e III.
- E) Apenas II, III e IV.

QUESTÃO 31 – Os agentes de tratamento de dados, em razão das infrações cometidas às normas previstas na Lei Geral de Proteção de Dados, ficam sujeitos às sanções administrativas, as quais serão aplicadas pela autoridade nacional. Nessa linha, segundo a referida legislação, são sanções administrativas, EXCETO:

- A) Multa diária, observado o limite legal.
- B) Publicização da infração após devidamente apurada e confirmada a sua ocorrência.
- C) Multa simples, de até 2% do faturamento da pessoa jurídica de direito privado, grupo ou conglomerado no Brasil no seu último exercício, excluídos os tributos, limitada, no total, a R\$ 50.000.000,00 por infração.
- D) Proibição de contratação com o poder público por meio de licitação.
- E) Bloqueio dos dados pessoais a que se refere a infração até a sua regularização.

QUESTÃO 32 – João de Tal é servidor público concursado do Município de Londrina e ocupa o cargo de gestor de engenharia. Considerando o cargo ocupado por João, nos termos da Lei nº 9.337/2004, que dispõe sobre o Plano de Cargos, Carreiras e Salários da Administração Direta, Autárquica e Fundacional do Poder Executivo do Município de Londrina, o servidor fará jus ao recebimento de adicional por responsabilidade técnica correspondente a _____ dos seus vencimentos.

Assinale a alternativa que preenche corretamente a lacuna do trecho acima.

- A) 30%
- B) 40%
- C) 50%
- D) 60%
- E) 70%

QUESTÃO 33 – O plebiscito e o referendo são formas de exercício da soberania popular. Sobre esses dois institutos previstos na Constituição Federal e na Lei Orgânica do Município de Londrina, assinale a alternativa INCORRETA.

- A) Tanto o plebiscito quanto o referendo são consultas formuladas à população para que delibere sobre matéria de acentuada relevância.
- B) O plebiscito será convocado com anterioridade e o referendo com posterioridade ao processo legislativo ou ato administrativo, cabendo aos eleitores diretamente interessados na matéria aprovar ou denegar pelo voto o que lhes tenha sido submetido.
- C) O plebiscito ou referendo será convocado mediante decreto-legislativo proposto por no mínimo um terço dos membros da Câmara e aprovado por maioria absoluta dos vereadores.
- D) Aprovada a realização de plebiscito ou referendo, o Presidente da Câmara dará ciência à Justiça Eleitoral, que definirá os procedimentos a serem adotados para a realização.
- E) Fica vedada a realização de plebiscito ou referendo nos 12 meses que antecederem a qualquer pleito eleitoral.

QUESTÃO 34 – A Lei nº 8.429/1992 dispõe sobre as sanções aplicáveis em virtude da prática de atos de improbidade administrativa, de que trata o §4º do Art. 37 da Constituição Federal. Nesse sentido, o mesmo diploma legal prevê que a ação para a aplicação das sanções previstas na referida Lei prescreve em _____ anos, contados a partir da _____ ou, no caso de infrações permanentes, do dia em que cessou a permanência.

Assinale a alternativa que preenche, correta e respectivamente, as lacunas do trecho acima.

- A) 5 – ocorrência do fato
- B) 8 – ocorrência do fato
- C) 10 – comunicação do fato à autoridade pertinente
- D) 12 – comunicação do fato à autoridade pertinente
- E) 15 – ocorrência do fato

QUESTÃO 35 – A Lei nº 13.146/2015 institui a Lei Brasileira de Inclusão da Pessoa com Deficiência, a qual se destina a assegurar e a promover, em condições de igualdade, o exercício dos direitos e das liberdades fundamentais das pessoas com deficiência, visando à sua inclusão social e cidadania. Sobre essa temática, analise as assertivas abaixo:

- I. A pessoa com deficiência tem direito a receber atendimento prioritário no recebimento de restituição de imposto de renda.
- II. Praticar, induzir ou incitar discriminação de pessoa em razão de sua deficiência é crime.
- III. Apropriar-se de ou desviar bens, proventos, pensão, benefícios, remuneração ou qualquer outro rendimento de pessoa com deficiência, embora não constitua crime, caracteriza-se como ilícito civil.

Quais estão corretas?

- A) Apenas I.
- B) Apenas II.
- C) Apenas III.
- D) Apenas I e II.
- E) I, II e III.

CONHECIMENTOS ESPECÍFICOS

QUESTÃO 36 – O Vocabulário Internacional de Metrologia (VIM, 2012) define conceitos do sistema de unidades e determina o que cada um desses conceitos define. A respeito do VIM, assinale a alternativa INCORRETA.

- A) O tamanho numérico entre dois pontos [a ; b] é definição de "Intervalo".
- B) Uma medida que pode ser expressa quantitativamente sobre o conjunto formado por um número e uma referência de unidade é a definição de grandeza.
- C) A unidade base de uma grandeza é a unidade padrão dela. No SI, o metro é a unidade de base de comprimento.
- D) A diferença entre duas medidas é chamada de amplitude.
- E) A grandeza de base de temperatura recebe o nome de "Kelvin" e tem como símbolo "K".

QUESTÃO 37 – Em relação à utilização de prefixos no Sistema Internacional de Medidas, pode-se afirmar que nas grandezas de corrente, tensão, potência e energia elétrica há os mesmos prefixos, organizados por ordem de multiplicador. A respeito dessas medidas, assinale a alternativa que demonstra os prefixos na ordem INCORRETA.

- A) Pico, fento, atto.
- B) Centi, mili, micor.
- C) Kilo, giga, mega.
- D) Tera, peta, exa.
- E) Deka, deci, centi.

QUESTÃO 38 – Em um experimento, realizou-se uma série de medidas de um peso padrão de 4 kg para avaliar o desempenho de duas balanças em termos de acurácia e precisão. Os resultados são apresentados na tabela abaixo:

Peso padrão	4.00 kg
Balança 1	Balança 2
5.03	4.05
5.01	4.08
5.02	3.91
5.01	3.96
5.02	4.10
5.03	3.90

Uma balança mostrou mais acurácia, e a outra, mais precisão. Sendo assim, assinale a alternativa que apresenta de forma correta os resultados para a balança 1 e 2, respectivamente.

- A) Acurado – preciso.
- B) Acurado – não preciso.
- C) Preciso – acurado.
- D) Não preciso – não acurado.
- E) Preciso – não acurado.

QUESTÃO 39 – Segundo o *International Electrotechnical Committee* (IEC), a Norma IEC 1131-3 determina quatro linguagens padrão para programação de CLP. Duas destas são textuais, e duas são gráficas. Assinale alternativa que apresenta, correta e respectivamente, as duas formas textuais e as duas formas gráficas.

- A) Lista de Instruções – Ladder – Texto Estruturado – Diagrama Blocos Funcionais.
- B) Ladder – Diagrama Blocos Funcionais – Python – Texto Estruturado.
- C) Diagrama Blocos Funcionais – C++ – Texto Estruturado – Ladder.
- D) Diagrama de Blocos Funcionais – Lista de Instrução – Ladder – Texto Estruturado.
- E) Texto Estruturado – Lista de Instrução – Ladder – Diagrama de Blocos Funcionais.

QUESTÃO 40 – Segundo os métodos de Karnaugh, considerando a tabela verdade apresentada abaixo, pode-se gerar a função lógica que descreve esse sistema.

cd \ ab	00	01	11	10
00	1	1	0	0
01	0	0	1	1
11	0	0	0	0
10	1	1	0	0

Assinale a alternativa que descreve de forma correta a função lógica desse sistema.

- A) $F = c\bar{d} + abd$.
 B) $F = \bar{a}\bar{c} + bd$.
 C) $F = \bar{c}ab + bd$.
 D) $F = c\bar{a}b + \bar{c}\bar{b}$.
 E) $F = db + \bar{a}b$.

QUESTÃO 41 – Dispositivos semicondutores são classificados por suas características e aplicações. Dentro desses componentes, há diodos, transistores, SCRs, TRIACs e DIACs, e todos têm aplicações similares. Sobre isso, analise as seguintes assertivas:

- I. TRIACs são dispositivos semicondutores amplamente utilizados para comutação de potência média AC.
- II. Um DIAC pode ser descrito como um dispositivo que começa a conduzir a corrente elétrica apenas depois que uma certa tensão de disparo é atingida.
- III. Um diodo é um componente eletrônico que permite a passagem da corrente elétrica em ambos os sentidos.

Quais estão corretas?

- A) Apenas II.
 B) Apenas I e II.
 C) Apenas I e III.
 D) Apenas II e III.
 E) I, II e III.

QUESTÃO 42 – Segundo a Norma NR 10, é considerado trabalhador capacitado aquele que atenda às seguintes condições simultaneamente:

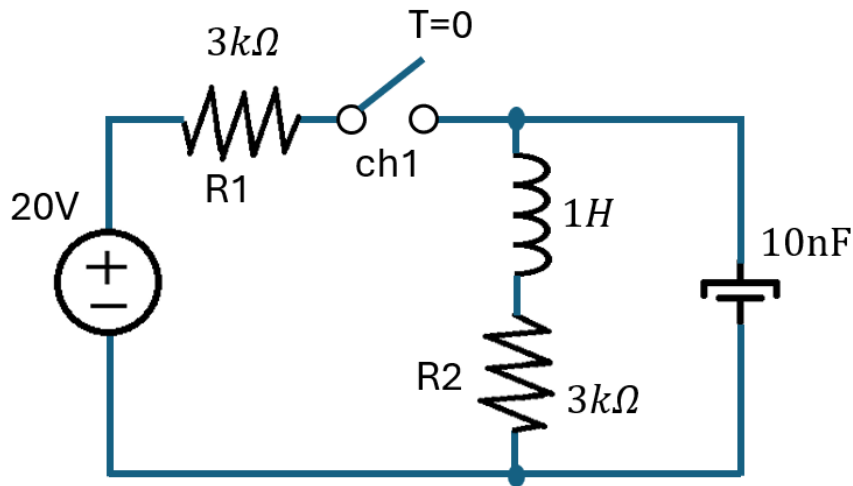
- I. Receba capacitação sob orientação e responsabilidade de profissional habilitado e autorizado.
- II. Trabalhe na função de exercício há mais de 10 anos.
- III. Trabalhe sob a responsabilidade de profissional habilitado e autorizado.
- IV. Tenha concluído curso específico da área.

Quais estão corretas?

- A) Apenas IV.
 B) Apenas I e III.
 C) Apenas II e IV.
 D) Apenas III e IV.
 E) Apenas I, II e III.

QUESTÃO 43 – O circuito RLC mostrado na figura abaixo permaneceu com “ch1” fechado por um grande período (chamado de $t=-0$). Em $T=0$, a chave ch1 foi aberta, mudando o comportamento do circuito. Sendo assim, analise as assertivas abaixo:

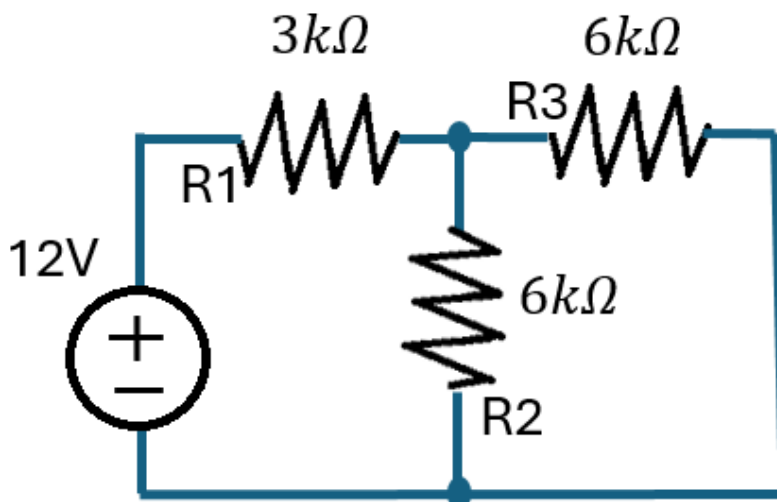
- I. A tensão no capacitor de 10nF no $T=-0$ é igual a 20 V .
- II. A corrente no resistor $R1$ no $T=0$ é igual a $R2$.
- III. A tensão no capacitor logo após a chave ser pressionada é igual a 10 V .
- IV. A tensão no resistor $R2$ em $T=-0$ é 8 V .



Quais estão corretas?

- A) Apenas III.
- B) Apenas IV.
- C) Apenas I e II.
- D) Apenas I, II e IV.
- E) I, II, III e IV.

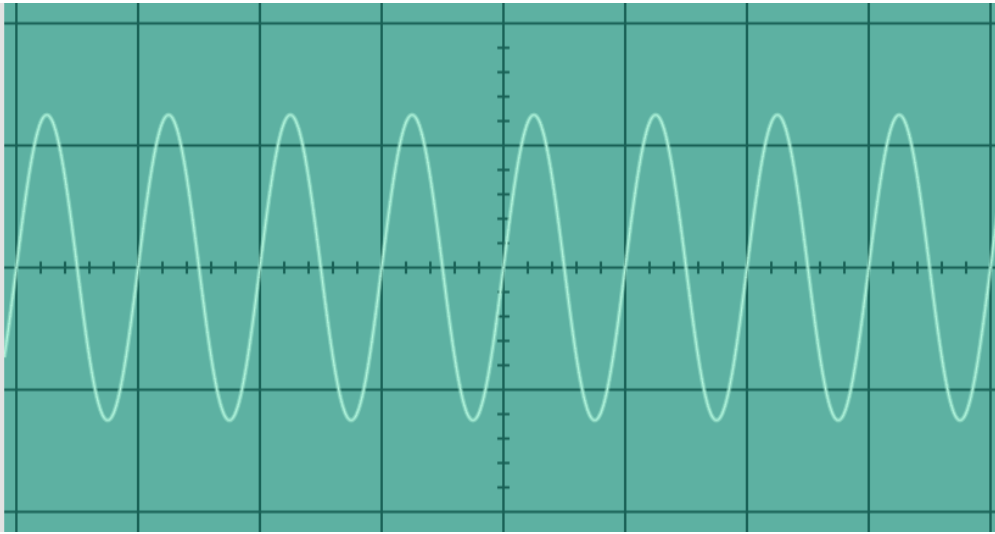
QUESTÃO 44 – Para a simplificação de circuitos eletrônicos como o apresentado abaixo, pode-se exibi-los pelas características de resistência e tensão de Thevenin.



Sendo assim, assinale a alternativa que descreve corretamente a tensão e a corrente de Thevenin.

- A) 12 V e $1,5\text{ k}\Omega$.
- B) 6 V e $9\text{ k}\Omega$.
- C) 12 V e $3\text{ k}\Omega$.
- D) 8 V e $3\text{ k}\Omega$.
- E) 6 V e $1,5\text{ k}\Omega$.

QUESTÃO 45 – Em um experimento prático usando osciloscópio, obteve-se a resposta abaixo do sinal coletado. Para esse experimento, o aparelho foi previamente configurado: Ponteira em 10x, escala vertical igual a 300 mV/divisão e horizontal igual a 25 ms/divisão.



Analise a tela apresentada e assinale a alternativa que apresenta o valor da frequência do sinal, em hertz (Hz), e a tensão de pico do sinal, em (Volts).

- A) 20 Hz – 0.330 V.
- B) 40 Hz – 0.660 V.
- C) 18 Hz – 0.300 V.
- D) 50 Hz – 0.600 V.
- E) 37 Hz – 0.500 V.

QUESTÃO 46 – Segundo a Lei nº 11.381/2011, que institui o Código de Obras e Edificações do Município de Londrina e determina as responsabilidades dos profissionais envolvidos em um projeto, assinale a alternativa INCORRETA em relação às atribuições dos profissionais.

- A) O autor do projeto assume, perante o Município e terceiros, que seu projeto seguirá todas as condições previstas no referido Código.
- B) O profissional habilitado só poderá atuar individualmente como autor ou executante da obra na solicitação do protocolo de pedido de licença.
- C) O responsável técnico pela obra assume, perante o Município e terceiros, que serão seguidas todas as condições previstas no projeto de arquitetura aprovado de acordo com o referido Código.
- D) É obrigação do engenheiro da obra a colocação da placa nos termos estabelecidos na Seção IV do Capítulo IV do referido Código.
- E) É obrigatória a substituição ou transferência da responsabilidade profissional em caso de impedimento do técnico atuante e facultativa nos demais casos.

QUESTÃO 47 – Em instalações elétricas residenciais, usa-se iluminações que são acionadas em mais de um interruptor. Esse tipo de ligação recebe o nome de chave hotel e pode ser representada por porta lógica. Assinale a alternativa que apresenta a porta lógica corretamente.

- A) OR.
- B) AND.
- C) BAND.
- D) XOR.
- E) NOT.

QUESTÃO 48 – O Fator de Potência (FP), é uma medida da eficiência com que a potência aparente é convertida em potência ativa, dada pela relação entre a potência ativa (P) e a potência aparente (S). Para um circuito eficiente, o FP deve ser próximo a _____, e essa correção é mais comum para sistemas _____. A principal funcionalidade é _____ o fator de potência.

Assinale a alternativa que preenche, correta e respectivamente, as lacunas do trecho acima.

- A) 0 – indutivos – aumentar
- B) 0 – capacitivos – aumentar
- C) 1 – indutivos – aumentar
- D) 1 – capacitivos – diminuir
- E) 1 – capacitivos – aumentar

QUESTÃO 49 – Um projeto luminotécnico consiste em determinar a quantidade de lúmens necessários para cada ambiente. Sobre o tema, analise as assertivas abaixo:

- I. Fluxo luminoso: quantidade de luz que será emitida por uma fonte de luz em um ambiente (lm).
- II. Intensidade luminosa: intensidade de luz em uma direção.
- III. Iluminância: fluxo luminoso do ambiente por área. Para descobrir esse valor, é necessário apenas dividir o fluxo luminoso pela abertura da lâmpada.

Quais estão INCORRETAS?

- A) Apenas I.
- B) Apenas II.
- C) Apenas III.
- D) Apenas I e III.
- E) I, II e III.

QUESTÃO 50 – Analise as assertivas abaixo em relação às características das entradas digitais de um CLP:

- I. São circuitos eletrônicos capazes de identificar um sinal elétrico em um sinal digital.
- II. São instrumentos que detectam faixas de medidas, como a variação de temperatura em um ambiente.
- III. São sistemas discretos, não podem realizar leituras de variáveis analógicas.
- IV. As entradas digitais são responsáveis por acionar sistemas mecânicos dos sistemas.

Quais estão INCORRETAS?

- A) Apenas IV.
- B) Apenas I e II.
- C) Apenas II e III.
- D) Apenas II e IV.
- E) I, II, III e IV.