

VISITADOR SOCIAL

LEIA ATENTAMENTE AS INSTRUÇÕES ABAIXO:

- É responsabilidade exclusiva do candidato a conferência de seus dados pessoais, impressos no Cartão de Respostas e no caderno de provas, em especial o nome, o número de inscrição, o número de seu documento de identidade, cargo de sua opção, assim como, a marcação e assinatura do seu Cartão de Respostas.
- Verifique se este caderno de prova contém **30** questões. Com quatro alternativas identificadas pelas letras **A, B, C, D e E** das quais apenas uma será a resposta correta.
- Preencha o Cartão de Respostas da prova objetiva utilizando caneta esferográfica azul ou preta, ocupando totalmente o campo de marcação, ao lado dos números, que corresponde à resposta correta. Conforme ilustração:



Atenção: Serão consideradas incorretas questões para as quais o candidato tenha preenchido no cartão resposta mais de uma opção, bem como questões em que o campo de marcação apresente rasuras, emendas ou que não esteja preenchido integralmente. Tenha muito cuidado para não danificar o código de barras utilizado na leitura óptica do Cartão de Respostas, por isso não **DOBRE, AMASSE ou MANCHE** o mesmo. O Cartão de Respostas será o único documento válido para a correção das provas objetivas, salvo à disposição do Instituto Abaré-Été.

- Os fiscais **NÃO** são autorizados a prestar informações de interpretação das questões. Sua função é apenas fiscalizar e orientar quanto ao funcionamento do certame.
- Ao concluir a prova, **entregue ao fiscal de sala o Cartão de Respostas da Prova Objetiva**, a não devolução implicará à eliminação sumária do candidato.
- **Assine a Lista De Presença e Cartão Resposta da prova objetiva, sob pena de eliminação.**

NÃO SERÁ PERMITIDO:

- Folhear o caderno de provas antes da autorização do fiscal. Caso aconteça, implicará na eliminação do candidato.
- Qualquer tipo de comunicação entre os candidatos durante a aplicação da prova.
- O uso de calculadoras, dicionários, telefones celulares, pen drive, fone de ouvido, relógio de qualquer espécie, recursos didáticos, aparelhos eletrônicos e bonés.
- A permanência de candidatos no local de realização das provas após o término e a entrega do Cartão de Respostas, devendo o candidato retirar-se imediatamente do local, não sendo possível nem mesmo a utilização dos banheiros e bebedouros.

TEMPO DE PROVA:

- A prova terá duração máxima de **4 (quatro) horas**, incluído o tempo para preenchimento do Cartão de Respostas.
- O candidato somente poderá retirar-se do local de prova **após 1 (uma) hora de seu início**.
- O candidato poderá **levar o caderno de prova após 1 (uma) hora de seu início**.
- Os 3 (três) últimos candidatos somente poderão retirar-se da sala de prova simultaneamente e devem fazê-lo após a assinatura da ata de sala.

1		6		11		16		21		26	
2		7		12		17		22		27	
3		8		13		18		23		28	
4		9		14		19		24		29	
5		10		15		20		25		30	



*Instituto de Desenvolvimento Humano Tecnológico
de Economia Sustentável e Preservação Ambiental.
Instituto - Abare-Elé.*

**PREFEITURA MUNICIPAL DE SÃO GABRIEL DA CACHOEIRA/AM
CONCURSO PÚBLICO Nº 001/2024**



**PREFEITURA MUNICIPAL
DE SÃO GABRIEL DA
CACHOEIRA/AM**

RASCUNHO

Português

O texto seguinte servirá de base para responder às questões de 1 a 5.

Mudança climática: o plano 'maluco' para salvar o gelo marinho do Ártico

Em meio ao gelo marinho na costa norte do Canadá, cientistas observam a água salgada ser bombeada sobre o oceano congelado.

O objetivo deles? Desacelerar o aquecimento global.

À medida que o gelo marinho desaparece, a superfície escura do oceano pode absorver mais energia do Sol, o que por consequência acelera ainda mais o aquecimento. Portanto, os pesquisadores querem engrossá-lo para impedir que derreta.

Trata-se de uma das mais malucas áreas de pesquisa da geoengenharia: intervir deliberadamente no sistema climático da Terra para tentar neutralizar os danos causados pela ação humana.

A geoengenharia engloba esforços mais consolidados para reter os gases que aquecem o planeta, como plantar mais árvores e enterrar carbono no subsolo.

Mas medidas experimentais pretendem ir um passo além, buscando reduzir a energia absorvida pela Terra.

Muitos cientistas se opõem fortemente ao método, alertando que tais tentativas desviam a atenção da medida mais necessária, que é a redução das emissões de carbono, e podem causar mais danos do que benefícios.

Mas um pequeno número de defensores afirma que a abordagem poderia ajudar o planeta.

O objetivo final da experiência no Ártico é engrossar o gelo marinho o suficiente para abrandar ou mesmo reverter o derretimento já observado, diz o Dr. Shaun Fitzgerald, cuja equipe do Centro de Reparação Climática da Universidade de Cambridge está por trás do projeto.

Funcionará ou será, como disse um cientista, "bastante maluco"?

"Na verdade, não sabemos o suficiente para determinar se esta é uma boa ou má ideia", admite Fitzgerald.

Os pesquisadores têm enfrentado condições adversas em Cambridge Bay, uma pequena vila canadense no Círculo Polar Ártico.

"Está muito frio", diz Andrea Ceccolini, da Real Ice, empresa britânica que lidera a viagem. Ela concedeu entrevista à BBC por Zoom, com uma conexão irregular de dentro de uma tenda branca.

"É cerca de -30°C com vento forte, o que leva a sensação térmica para -45°C."

Eles estão abrindo um buraco que se forma naturalmente no inverno no gelo marinho e bombeando cerca de 1.000 litros de água do mar por minuto pela superfície.

Exposta ao ar frio do inverno, a água do mar congela rapidamente, ajudando a engrossar o gelo na superfície. A água também compacta a neve.

Como a neve fresca atua como uma boa camada isolante, agora o gelo também pode se formar mais facilmente na parte inferior em contato com o oceano.

"A ideia é que quanto mais espesso for o gelo [no final do inverno], mais tempo ele sobreviverá quando entrarmos na estação do degelo", explica Ceccolini.

Quando concederam a entrevista no final da viagem, eles já haviam visto o gelo engrossar algumas dezenas de centímetros em toda a sua pequena área de estudo. O gelo será monitorado pelos moradores locais nos próximos meses.

Mas ainda é cedo demais para dizer se a sua abordagem pode realmente fazer a diferença no rápido declínio do gelo marinho do Ártico.

"A grande maioria dos cientistas polares pensa que isto nunca vai funcionar", adverte Martin Siebert, um experiente glaciologista da Universidade de Exeter, que não está envolvido no projeto.

Um problema é que o gelo mais salgado pode derreter mais rapidamente no verão.

E há ainda o enorme desafio logístico de ampliar o projeto até um nível significativo - uma estimativa sugere que seriam necessárias cerca de 10 milhões de bombas movidas a energia eólica para engrossar o gelo marinho em apenas um décimo do Ártico.

"Na minha opinião, é uma loucura que isto possa ser feito em escala para todo o Oceano Ártico", diz Julienne Stroeve, professora de observação polar e modelação na University College London.

Algumas das sugestões experimentais da geoengenharia incluem tentar tornar as nuvens mais refletivas ao gerar mais pulverização marítima e imitar erupções vulcânicas para refletir mais energia do Sol de volta ao espaço.

Vários cientistas - incluindo os órgãos climáticos e meteorológicos da ONU - alertaram que estas abordagens podem representar riscos graves, incluindo a perturbação dos padrões climáticos globais. Muitos pesquisadores querem vê-los totalmente banidos.

"As tecnologias de geoengenharia trazem enormes incertezas e criam novos riscos para os ecossistemas e as pessoas", explica Lili Fuhr, diretora do Programa de Economia Fóssil do Centro de Direito Ambiental Internacional.

"O Ártico é essencial para sustentar os nossos sistemas planetários: bombear água do mar para o gelo marinho em grande escala pode alterar a química dos oceanos e ameaçar a frágil teia da vida."

E há uma preocupação mais fundamental e generalizada com este tipo de projetos.

"O perigo real é que proporciona uma distração, e as pessoas com interesses adquiridos usarão isso como desculpa para continuarem a queimar combustíveis

fósseis", adverte o professor Siegert.

"Francamente, é uma loucura e precisa de ser travado. A forma de resolver esta crise é descarbonizar: é o nosso melhor e único caminho a seguir."

Os investigadores do Ártico estão perfeitamente conscientes destas preocupações. Eles enfatizam que estão simplesmente testando a tecnologia e que não a divulgariam de forma mais ampla até que os riscos fossem melhor conhecidos.

"Não estamos aqui promovendo isto como a solução para as alterações climáticas no Ártico", sublinha Fitzgerald.

"Estamos dizendo que poderia ser [parte disso], mas precisamos descobrir muito mais antes que a sociedade possa decidir se é uma coisa sensata ou não".

Os pesquisadores concordam que a geoengenharia não é uma solução mágica para combater as alterações climáticas e que cortes drásticos nos combustíveis fósseis e nas emissões de carbono são muito importantes para evitar as piores consequências do aquecimento.

Mas salientam que mesmo com uma ação rápida, o mundo ainda enfrenta um futuro difícil.

É provável que o Oceano Ártico esteja efetivamente livre de gelo marinho até o final do verão ao menos uma vez até 2050, e possivelmente até antes.

"Precisamos de outras soluções", argumenta o estudante de doutorado Jacob Pantling, pesquisador do Centro de Reparação Climática que enfrentou os ventos gelados na Baía de Cambridge.

"Temos que reduzir as emissões, mas mesmo que o façamos o mais rapidamente possível, o Ártico ainda vai derreter."

<https://www.bbc.com/portuguese/articles/cv2yv9xymwgo>

Questão 01

(Correta: D)

Qual é o principal desafio logístico mencionado no texto?

- (A) A falta de moradores locais dispostos a monitorar o gelo marinho
- (B) A dificuldade de obter a aprovação dos cientistas polares.
- (C) O aumento da salinidade do gelo marinho no verão.
- (D) A escala necessária para implementar o projeto.
- (E) A resistência dos moradores locais ao experimento.

Questão 02

(Correta: C)

Qual é o objetivo dos cientistas ao bombear água do mar sobre o gelo marinho?

- (A) Acelerar o derretimento do gelo marinho.
- (B) Derreter o gelo marinho.
- (C) Engrossar o gelo marinho.
- (D) Aumentar a temperatura do gelo marinho.
- (E) Aquecer o gelo marinho.

Questão 03

(Correta: C)

Qual é a posição de muitos cientistas em relação às medidas experimentais mencionadas no texto?

- (A) Eles estão igualmente divididos em relação às medidas experimentais.
- (B) Eles não têm conhecimento das medidas experimentais.
- (C) Eles se opõem fortemente às medidas experimentais.
- (D) Eles apoiam fortemente as medidas experimentais.
- (E) Eles estão indiferentes em relação às medidas experimentais.

Questão 04

(Correta: A)

Qual é o principal perigo associado aos projetos de geoengenharia mencionados no texto?

- (A) O uso indevido dos projetos como justificativa para continuar queimando combustíveis fósseis.
- (B) O derretimento acelerado do gelo ártico.
- (C) O aumento da atividade vulcânica.
- (D) A queda da alteração dos padrões climáticos globais.
- (E) A redução da refletividade das nuvens.

Questão 05

(Correta: C)

Qual é o objetivo dos cientistas mencionados no texto?

- (A) Investigar os efeitos do aquecimento global no gelo marinho.
- (B) Estudar o gelo marinho na costa norte do Canadá.
- (C) Desacelerar o aquecimento global.
- (D) Observar a água doce sendo bombeada sobre o oceano congelado.
- (E) Aumentar o aquecimento global.

Questão 06

(Correta: E)

Assinale a alternativa com sujeito inexistente:

- (A) Precisa-se de voluntários para a campanha.
- (B) O pássaro canta no jardim.
- (C) Me apaixonei pela voz dela.
- (D) Maria e João foram ao cinema juntos.

(E) Choveu durante toda a tarde.

Questão 07

(Correta: C)

Leia com atenção as afirmativas abaixo:

I. Maria é médica.

II. João correu no parque.

III. Ana estuda matemática.

IV. O cachorro late toda noite.

V. O céu está nublado.

Em quais das afirmativas lidas há predicado nominal?

(A) II e IV.

(B) I, III e V.

(C) I e V.

(D) II, III e IV.

(E) II, IV e V.

Questão 08

(Correta: E)

Leia com atenção as afirmativas abaixo:

I. O livro **que** comprei ontem é muito interessante.

II. A pessoa com **quem** falei no telefone era muito simpática.

III. Meu irmão, **que** mora no exterior, está chegando para visitar.

IV. O filme **que** assisti no cinema foi indicado ao Oscar.

V. Conversei com o professor, **cujas** aulas são sempre inspiradoras

Qual o tipo de pronome dos termos destacados acima?

(A) Pronome pessoal.

(B) Pronome indefinido.

(C) Pronome demonstrativo.

(D) Pronome possessivo.

(E) Pronome relativo.

Questão 09

(Correta: E)

Leia com atenção as colunas abaixo:

Coluna 01:

() Eu tenho cinco maçãs na cesta.

() O terceiro colocado na competição recebeu uma medalha de bronze.

() Eu comi metade da pizza no jantar.

() Ele correu o dobro da distância que costuma correr todos os dias.

() Os elencos das equipes de futebol são compostos

por dezenas de jogadores.

Coluna 02:

I. Cardinal.

II. Coletivo.

III. Fracionário.

IV. Multiplicativo.

V. Ordinal.

Correlacione ambas as colunas de acordo com o tipo de numeral empregado nas afirmativas da Coluna 01. Em seguida, assinale a alternativa com a sequência correta:

(A) III > V > IV > I > II.

(B) V > IV > III > II > I.

(C) I > II > III > IV > V.

(D) I > III > IV > V > II.

(E) I > V > III > IV > II.

Questão 10

(Correta: E)

Leia com atenção a afirmativa abaixo:

Marília resolvia todos os seus problemas **com** o papel e a caneta, sem precisar utilizar a voz.

Qual é a função da preposição destacada na afirmativa?

(A) Limitar o tempo que Marília precisava para resolver seus problemas.

(B) Relatar a causa dos problemas de Marília.

(C) Indicar a finalidade de Marília em utilizar o papel e a caneta.

(D) Indicar o lugar que Marília resolvia seus problemas.

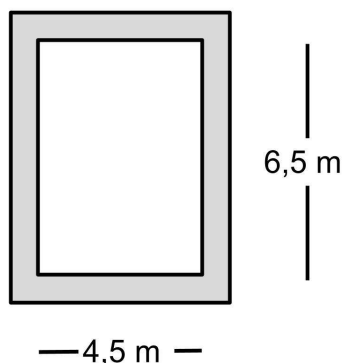
(E) Atribuir o instrumento que Marília utilizava para resolver os problemas.

Matemática

Questão 11

(Correta: C)

Marcelino vai construir uma piscina, cujas medidas internas foram dadas na imagem abaixo:



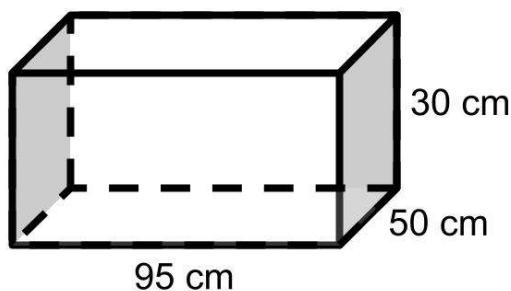
Se a piscina ocupar uma área de $43,89 \text{ m}^2$, qual será a área (A) da borda, destacada na imagem?

- (A) $A = 20,18 \text{ m}^2$
- (B) $A = 10,05 \text{ m}^2$
- (C) $A = 14,64 \text{ m}^2$
- (D) $A = 15,47 \text{ m}^2$
- (E) $A = 22,34 \text{ m}^2$

Questão 12

(Correta: A)

A imagem abaixo representa uma caixa que Beatriz enche de água todos os dias para seu cãozinho se refrescar:



Qual é o volume (V) de água usado para encher a caixa?

- (A) $V = 142,5$ litros
- (B) $V = 98,57$ litros
- (C) $V = 135,2$ litros
- (D) $V = 212,32$ litros
- (E) $V = 190,45$ litros

Questão 13

(Correta: A)

Uma empresa tem 36 funcionários, alguns são casados e não tem filhos, alguns são casados e têm filhos, alguns são solteiros e têm filhos e outros são solteiros e não têm filhos. Se 25 são casados e 18 têm filhos, quantos funcionários são solteiros e não tem filhos.

- (A) 11 funcionários.
- (B) 8 funcionários.
- (C) 15 funcionários.
- (D) 17 funcionários.
- (E) 5 funcionários.

Questão 14

(Correta: D)

Um marceneiro fez uma mesa de MDF com 1,6 metros de largura e 2,2 metros de comprimento e comprou uma fita de acabamento para fazer o seu contorno. Quantos metros de fita ele usará na mesa?

- (A) Ele usará 5,7 metros de fita.
- (B) Ele usará 9,4 metros de fita.
- (C) Ele usará 8,2 metros de fita.
- (D) Ele usará 7,6 metros de fita.
- (E) Ele usará 6,8 metros de fita.

Questão 15

(Correta: E)

Pedro elaborou uma equação que descreve a distância total que ele caminha todos os dias quando percorre 1200 metros até a praça onde dá x voltas na pista de 950 metros que fica em torno dela. Em qual alternativa está a equação correta?

- (A) $1200x + 950$
- (B) $1200 - 950x$
- (C) $0,95 + 1,2x$
- (D) $0,95x - 1,2$
- (E) $0,95x + 1,2$

Questão 16

(Correta: A)

Os organizadores de um evento de shows que acontece anualmente observaram que com um público de aproximadamente 400 mil pessoas, considerando todos os dias, foram produzidas cerca de 230 toneladas de rejeitos não recicláveis. Se a previsão para o próximo ano é de um público 700 mil pessoas, mantendo a mesma média, qual deve ser a quantidade de resíduos não recicláveis produzidos?

- (A) Serão produzidas aproximadamente 402,5 toneladas de resíduos não recicláveis.
- (B) Serão produzidas aproximadamente 380,9 toneladas de resíduos não recicláveis.
- (C) Serão produzidas aproximadamente 840 toneladas de resíduos não recicláveis.

- (D) Serão produzidas aproximadamente 522,3 toneladas de resíduos não recicláveis.
- (E) Serão produzidas aproximadamente 470 toneladas de resíduos não recicláveis.

Questão 17

(Correta: B)

Luciano fez um investimento a juros simples de 3,5% ao mês, por 36 meses e recebeu um rendimento de R\$31.500,00. Quanto ele investiu?

- (A) Ele investiu R\$33.600,00.
- (B) Ele investiu R\$25.000,00.
- (C) Ele investiu R\$15.200,00.
- (D) Ele investiu R\$28.450,00.
- (E) Ele investiu R\$32.500,00.

Questão 18

(Correta: E)

Jussara comprou um rolo com 60 metros de barbante e precisou cortá-lo em pedaços de 35 cm para usar em seus artesanatos. Quantos pedaços de barbante com essa medida ela obteve?

- (A) Ela obteve 320 pedaços.
- (B) Ela obteve 115 pedaços.
- (C) Ela obteve 98 pedaços.
- (D) Ela obteve 211 pedaços.
- (E) Ela obteve 171 pedaços.

Questão 19

(Correta: C)

A empresa responsável pela alimentação dos alunos de uma escola entregou 600 pacotes de arroz na instituição, para que fossem usados durante 30 dias, mas com 15 dias já haviam sido consumidos 2/3 desse total. Quanto sobrou de arroz para a segunda quinzena do mês?

- (A) Sobraram 400 pacotes.
- (B) Sobraram 500 pacotes.
- (C) Sobraram 200 pacotes.
- (D) Sobraram 150 pacotes.
- (E) Sobraram 320 pacotes.

Questão 20

(Correta: E)

Patricia fabrica almofadas para vender, então comprou uma peça fechada de tecido que deveria ter 128 metros, mas só tinha 82% desse total. Quantos metros de tecido faltaram na peça?

- (A) Faltaram 7,05 metros de tecido.
- (B) Faltaram 18,95 metros de tecido.
- (C) Faltaram 9,48 metros de tecido.

- (D) Faltaram 42,56 metros de tecido.
- (E) Faltaram 23,04 metros de tecido.

Conhecimentos Gerais

Questão 21

(Correta: B)

Como a inteligência artificial (IA) está impactando a sociedade contemporânea em termos de mercado de trabalho?

- (A) Reduzindo a necessidade de interações humanas em serviços de atendimento ao cliente, deteriorando a qualidade do serviço.
- (B) Gerando novas oportunidades de emprego em setores como tecnologia da informação, saúde e educação.
- (C) Criando um cenário onde máquinas substituem todos os empregos humanos, levando ao desemprego em massa.
- (D) Impedindo o desenvolvimento de novas tecnologias em áreas não relacionadas à computação.
- (E) Transformando processos produtivos para serem menos dependentes de insumos energéticos.

Questão 22

(Correta: B)

Qual das seguintes medidas é essencial para promover a ética e a cidadania em uma sociedade democrática?

- (A) Implementação de leis que limitam a liberdade de expressão em nome da segurança nacional.
- (B) Incentivo à participação pública em decisões políticas através de referendos e consultas populares.
- (C) Abolição de sistemas de educação formal em favor de métodos de autoaprendizagem não estruturados.
- (D) Restrição do acesso à informação para evitar a disseminação de notícias falsas.
- (E) Promoção de políticas que priorizam o desenvolvimento econômico em detrimento dos direitos humanos.

Questão 23

(Correta: D)

O samba é um dos gêneros musicais mais emblemáticos do Brasil, com raízes profundas na história e cultura do país. Qual das seguintes afirmações melhor descreve a origem e a importância do samba na sociedade brasileira?

- (A) Foi criado exclusivamente para ser a música oficial do Carnaval do Rio de Janeiro, sem nenhuma influência cultural anterior.
- (B) Surgiu como um movimento musical no século XIX, diretamente inspirado pelas marchinhas de Carnaval europeias.

- (C) O samba originou-se no Sul do Brasil, no início do século XX, como uma forma de música clássica brasileira.
- (D) O samba tem suas origens nas tradições africanas trazidas ao Brasil pelos escravizados, desenvolvendo-se especialmente nas comunidades do Rio de Janeiro.
- (E) Ele foi desenvolvido nos Estados Unidos e levado ao Brasil por imigrantes americanos na década de 1920.

Questão 24

(Correta: D)

O efeito estufa é um processo natural que aquece a superfície terrestre e a atmosfera inferior, essencial para manter a temperatura do planeta em um nível que suporte a vida. No entanto, atividades humanas têm intensificado esse efeito, contribuindo para o aquecimento global. Qual dos seguintes gases é considerado um dos principais contribuintes para o efeito estufa antrópico?

- (A) Nitrogênio (N₂).
- (B) Hélio (He).
- (C) Oxigênio (O₂).
- (D) Dióxido de Carbono (CO₂).
- (E) Argônio (Ar).

Questão 25

(Correta: D)

O Mercosul é um bloco econômico e político que tem como membros alguns países da América do Sul. Desde sua criação, o Mercosul visa promover a integração econômica e política entre seus estados membros. Qual dos seguintes países é um membro fundador do Mercosul?

- (A) Chile.
- (B) Bolívia.
- (C) Colômbia.
- (D) Brasil.
- (E) Equador.

Questão 26

(Correta: A)

A ética no mercado de trabalho, especialmente em órgãos públicos, é fundamental. Qual das seguintes ações é considerada uma prática ética essencial para funcionários públicos?

- (A) Manter a imparcialidade e a transparência na execução de suas funções, evitando conflitos de interesse.
- (B) Divulgar informações confidenciais obtidas no exercício da função, se isso beneficiar o interesse público.

- (C) Aceitar presentes ou favores de empresas que têm contratos com o órgão público, como forma de estreitar relações.
- (D) Priorizar indicações políticas para promoções internas, garantindo alinhamento ideológico com a administração atual.
- (E) Utilizar recursos do órgão público para benefício pessoal, visando maximizar a eficiência operacional.

Questão 27

(Correta: E)

A arquitetura brasileira é reconhecida mundialmente por sua inovação e diversidade. Um dos nomes mais emblemáticos desse campo no Brasil é Oscar Niemeyer, conhecido por suas formas curvas e pelo uso inovador do concreto. Considerando o legado de Niemeyer, qual dos seguintes edifícios é uma de suas obras mais famosas, representando um marco na arquitetura moderna brasileira?

- (A) Museu de Arte de São Paulo (MASP).
- (B) Teatro Municipal do Rio de Janeiro.
- (C) Museu do Amanhã.
- (D) Edifício Copan.
- (E) Catedral Metropolitana de Brasília.

Questão 28

(Correta: B)

O cinema brasileiro tem uma rica história, com filmes que refletem a diversidade cultural e social do país. Um dos marcos do cinema nacional é o movimento conhecido como Cinema Novo, que buscava uma linguagem própria para o cinema brasileiro, focando em temas sociais relevantes. Qual dos seguintes filmes é considerado uma obra-prima do Cinema Novo?

- (A) "Dona Flor e Seus Dois Maridos".
- (B) "Deus e o Diabo na Terra do Sol".
- (C) "Tropa de Elite".
- (D) "Central do Brasil".
- (E) "Cidade de Deus".

Questão 29

(Correta: A)

Como a pandemia de COVID-19 afetou a economia global e quais medidas foram tomadas por governos para mitigar esses impactos?

- (A) Forçou a implementação de programas de auxílio financeiro e estímulos fiscais para apoiar empresas e trabalhadores afetados.
- (B) Causou uma expansão econômica devido ao aumento da demanda por produtos tecnológicos.
- (C) Estimulou a colaboração internacional na produção e distribuição de remédios.

- (D) Levou à adoção universal de políticas de austeridade para conter o déficit público.
- (E) Impulsionou o turismo doméstico como alternativa à restrição de viagens internacionais.

Questão 30

(Correta: E)

Acerca da economia brasileira, julgue as frases abaixo.

I.O país é um importante exportador de commodities, como trigo, minério de ferro e petróleo, o que o torna o país pouco sensível às flutuações nos preços internacionais desses produtos.

II.O Brasil enfrenta desafios significativos relacionados à sua dívida pública e ao déficit fiscal. Os esforços para implementar reformas fiscais, como a reforma da Previdência, visam melhorar a sustentabilidade fiscal a longo prazo.

III.Os desafios econômicos do Brasil estão intrinsecamente ligados a questões sociais e políticas, incluindo desigualdade de renda, acesso limitado a serviços públicos de qualidade e um ambiente político às vezes volátil.

Está(ão) CORRETA(S) a(s) seguinte(s) proposição(ões).

- (A) Apenas, II.
- (B) I, II e III.
- (C) Apenas, I e III.
- (D) Apenas, I.
- (E) Apenas, II e III.

