

MUNICÍPIO DE JOINVILLE - SC

0049 - ENGENHEIRO ELETRICISTA

Turno: TARDE

Tipo de Prova
1

Sr. Candidato, para ter a sua prova corrigida é obrigatório a marcação do tipo de prova no cartão de respostas. Caso não marque o tipo de prova, o cartão de respostas não será lido, e estará automaticamente eliminado do Concurso Público.

TRANSCREVA, NO SEU CARTÃO DE RESPOSTAS, A FRASE ABAIXO PARA O EXAME GRAFOTÉCNICO:

“Tudo é considerado impossível, até acontecer.” Nelson Mandela

ATENÇÃO

Este caderno contém cinquenta questões de múltipla escolha, cada uma com cinco alternativas de resposta (A, B, C, D, E).

Verifique se este material está em ordem, caso contrário, notifique imediatamente o fiscal.

O tempo de duração da prova inclui o preenchimento do Cartão de Respostas e da Folha de Respostas.

Duração da prova: 4h

LEIA AS INSTRUÇÕES ABAIXO

Por motivo de segurança:

- O candidato só poderá retirar-se definitivamente da sala após 1 (uma) hora do início efetivo da prova.
- O candidato poderá retirar-se levando o seu caderno de questões, somente faltando 1 (uma) hora para o término da prova.
- O candidato que optar por se retirar sem levar o seu caderno de questões não poderá copiar suas respostas por qualquer meio.
- Ao terminar a prova, o candidato deverá se retirar imediatamente do local, não sendo possível nem mesmo a utilização dos banheiros e/ou bebedouros.
- Ao terminar a prova é de sua responsabilidade entregar ao fiscal o cartão de respostas assinado. Não se esqueça dos seus pertences.
- Os três últimos candidatos deverão permanecer na sala até que o último candidato entregue o cartão de respostas, devendo assinar o Termo de Sala.
- O fiscal de sala não está autorizado a alterar quaisquer dessas instruções. Em caso de dúvida, solicite a presença do coordenador local.

BOA PROVA!

LÍNGUA PORTUGUESA

TEXTO PARA AS QUESTÕES DE 01 A 05.

A era do Homo Trecos

A Revolução Treconológica nos encheu de coisas, sem antes nos perguntar se seriam úteis

Renato de Faria | 10/03/2024

Um cérebro bem desenvolvido, capacidade de falar e produzir cultura, esses são os traços mais marcantes do *Homo sapiens*. Vencemos uma batalha natural e aqui estamos, com pensamento e reflexão. Para alguns, a libertação de um estado de natureza, no qual somos frágeis, presas fáceis. Para outros, um castigo divino, uma falha natural, pois bom mesmo seria viver por aí, pescando e caçando, sem eira nem beira, tal qual os animais.

Toda cultura se acha, invariavelmente, mais capacitada e evoluída do que a anterior. Isso é normal, faz parte da arrogância de viver o presente. Porém, toda comunidade histórica, por mais adaptada e avançada que pareça ser, terá sempre seu ponto cego, aquela característica marcante e ignorante, bem debaixo do nariz, que a envergonhará diante das demais.

Por mais que os gregos sejam fascinantes, pois nos deram a filosofia, a música, a matemática, a democracia e tantas outras coisas, eles eram escravocratas. Não percebiam, a tempo, que a escravidão é um mal ético e objetivo. Eles não enxergavam. Afinal, se é ponto cego, de fato, não era para ser visto mesmo. E aqueles que se levantaram em contrariedade, foram vistos como loucos, pessimistas, que intencionavam arruinar a ordem social. Depois, foram chamados de gênios.

Daqui a quatrocentos, quinhentos anos, encontrarão nossa fragilidade, nosso ponto cego, nossa poeira jogada para debaixo do tapete. Imagino um congresso de antropólogos, filósofos e cientistas discutindo nossa civilização, com seus avanços e retrocessos, descobertas e encobertas, luzes e sombras. Encontrarão nosso calcanhar de Aquiles, pois entraremos para a história como a era dos Homo Trecos.

A Revolução Treconológica nos encheu de coisas, sem antes nos perguntar se seriam úteis. É treco no braço, na cintura, no bolso, na orelha, na maleta e em qualquer lugar que dê para pendurar alguma coisa. Diferentemente daqueles que vieram antes de nós, nossas invenções não foram criadas por uma necessidade social. Pelo contrário, a demanda é, unicamente, pela ansiedade em produzir mais coisas, mais trecos.

Depois, começamos a nos perguntar para que eles servem. Quando descobrimos que nos fazem mal, causando dependências diversas, devido ao seu uso recreativo e excessivo, a própria indústria irá oferecer outros trecos farmacológicos para baixar a ansiedade, curar a tristeza e afastar a depressão. Calma, eles dão jeito para tudo. É treco que não acaba mais.

Nós, os Homo Trecos, não gostamos muito de pensar, essa coisa antiquada, analógica e sofrida. Basta inventar uns quatro ou cinco termos em língua inglesa (a língua oficial dos criados treconológicos) para suprir a falta de vocabulário que seus representantes desenvolveram. Por uma saudade do cordão umbilical, também criaram carregadores, bluetooth, cabos e redes, para estarmos sempre conectados ao Treco-Mãe.

Ótimo! Seremos a nova espécie! Trecos humanos que irão vagar por aí, correndo de um lugar a outro, fazendo quatro reuniões na mesma hora, com um tempo presente carente de sentido, em namoro eterno com a morte. Vivemos na monotonia daqueles que não sabem o que fazer com a vida, reduzida à obsolescência daqueles que só sabem se relacionar com o fetiche em consumir mais trecos.

FARIA, Renato de. A era do Homo Trecos. *Estado de Minas*, 10 de março de 2024. Disponível em: <https://www.em.com.br/colunistas/filosofia-explicadinha/2024/03/6816267-a-era-do-homo-trecos.html>. Acesso em: 30 mar. 2024. Adaptado.

Questão 1

Qual dos trechos grifados abaixo representa uma oração subordinada substantiva?

- (A) “Para alguns, a libertação de um estado de natureza, **no qual somos frágeis, presas fáceis.**” (1º parágrafo).
- (B) “Não percebiam, a tempo, **que a escravidão é um mal ético e objetivo.**” (3º parágrafo).
- (C) “Diferentemente daqueles **que vieram antes de nós**, nossas invenções não foram criadas por uma necessidade social.” (5º parágrafo).
- (D) “Depois, começamos a nos perguntar **para que eles servem.**” (6º parágrafo).
- (E) “É treco **que não acaba mais.**” (6º parágrafo).

Questão 2

De acordo com o articulista, o ser humano produz trecos:

- (A) unicamente para escancarar os pontos cegos vexaminosos das culturas anteriores;
- (B) exclusivamente para suprir necessidades sociais que culturas de outras épocas deixaram;
- (C) apenas para que as futuras gerações de filósofos estudem o ser humano atual como uma espécie diferente;
- (D) somente para saciar a ansiedade de produzir coisas, ainda que sem utilidade aparente;
- (E) unicamente para utilizar a língua inglesa, considerada de prestígio, em situações cotidianas.

Questão 3

Qual das expressões abaixo, empregadas no texto, apresenta um sentido denotativo no contexto em que se encontra?

- (A) “estado de natureza”.
- (B) “sem eira nem beira”.
- (C) “debaixo do nariz”.
- (D) “ponto cego”.
- (E) “calcanhar de Aquiles”.

Questão 4

Qual é a função das vírgulas no trecho “É treco no braço, na cintura, no bolso, na orelha, na maleta e em qualquer lugar que dê para pendurar alguma coisa.” (5º parágrafo)?

- (A) Enumerar termos de mesma função sintática.
- (B) Isolar um aposto explicativo.
- (C) Separar vocativos.
- (D) Isolar apostos enumerativos.
- (E) Separar orações coordenadas assindéticas.

Questão 5

Em qual dos trechos abaixo se pode identificar o uso da voz verbal passiva analítica?

- (A) “Vencemos uma batalha natural e aqui estamos, com pensamento e reflexão.” (1º parágrafo).
- (B) “Toda cultura se acha, invariavelmente, mais capacitada e evoluída do que a anterior.” (2º parágrafo).
- (C) “Afinal, se é ponto cego, de fato, não era para ser visto mesmo.” (3º parágrafo).
- (D) “A Revolução Treconológica nos encheu de coisas, sem antes nos perguntar se seriam úteis.” (5º parágrafo).
- (E) “Nós, os Homo Trecos, não gostamos muito de pensar, essa coisa antiquada, analógica e sofrida.” (7º parágrafo).

MATEMÁTICA**Questão 6**

Qual é o próximo número da sequência lógica 4d, 9i, 8h, 15o,...?

- (A) 6f
- (B) 12l
- (C) 20t
- (D) 25y
- (E) 18r

Questão 7

Qual é o dobro do valor de x , sabendo que a medida dos ângulos internos de um triângulo retângulo são $x + 10$ e $x - 15$?

- (A) 47,5
- (B) 23,75
- (C) 95
- (D) 190
- (E) 185

Questão 8

Qual é o número de diagonais de um polígono regular cuja medida do ângulo externo é de 60° ?

- (A) 6
- (B) 12
- (C) 9
- (D) 18
- (E) 5

Questão 9

Se os números x , 12, 4 e 3, formam nessa ordem uma proporção, é verdadeiro que a soma dos algarismos de x , é:

- (A) 6
- (B) 7
- (C) 8
- (D) 9
- (E) 10

Questão 10

Um quadrado tem dois dos seus vértices localizados em $A(4, 4)$ e $C(-4, -4)$, que são os extremos de uma de suas diagonais. Qual é a soma da área e do perímetro desse quadrado, considerando que todas as dimensões estão na mesma unidade de medida?

- (A) 8
- (B) 64
- (C) 48
- (D) 32
- (E) 96

NOÇÕES DE INFORMÁTICA

Questão 11

Como é chamado o software instalado no computador sem a ciência do usuário, que se esconde no dispositivo e monitora atividades, roubando informações sensíveis como dados financeiros, informações de conta, logins?

- (A) Cavalo de Troia.
- (B) Spyware.
- (C) Adware.
- (D) Scareware.
- (E) Malware sem arquivo.

Questão 12

Analise e responda.

- I- Nobreak;
- II- Biometria.
- III- Certificado Digital;
- IV- Assinatura Digital;
- V- Criptografia.

Das opções apresentadas acima, qual(is) corresponde(m) a exemplo(s) de ferramenta(s) que garante(m) o Princípio da Disponibilidade da Segurança da Informação?

- (A) II e V, apenas.
- (B) III, apenas.
- (C) II e IV, apenas.
- (D) I, apenas.
- (E) V, apenas.

Questão 13

Analise a função do MS-Excel 2016 apresentada abaixo e responda.

“Função NÃO.”

É correto afirmar que a função é responsável por:

- (A) retornar VERDADEIRO se um dos argumentos for VERDADEIRO.
- (B) atribuir nomes aos resultados de cálculo.
- (C) inverter o valor lógico do argumento.
- (D) criar funções personalizadas e reutilizáveis e chamá-las por um nome amigável
- (E) especificar um teste lógico a ser executado.

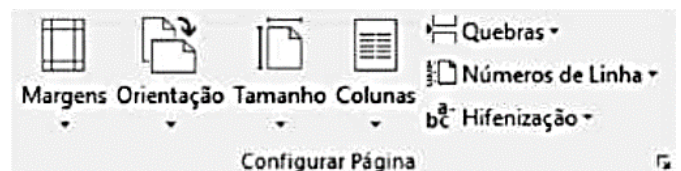
Questão 14

Assinale a alternativa que corresponda a guia em que se localiza o grupo Auditoria de Formulas, do MS-Excel 2016.

- (A) Fórmulas.
- (B) Arquivo.
- (C) Página Inicial.
- (D) Exibir.
- (E) Ajuda.

Questão 15

Analise a imagem e responda.



Em qual guia do MS-Word 2016 é possível localizar os grupos representados acima?

- (A) Página Inicial.
- (B) Exibir.
- (C) Design.
- (D) Inserir.
- (E) Layout.

Questão 16

Analise as alternativas e assinale a que apresenta o atalho do MS-Word 2016 responsável por abrir a caixa “Localizar e Substituir”.

- (A) Ctrl + U.
- (B) Shift + Tab.
- (C) Alt + F3.
- (D) Tab.
- (E) F10.

Questão 17

Qual função é desempenhada pelo atalho “Ctrl + Shift + clique em um botão da barra de tarefas”, quando utilizado no sistema operacional Windows 11?

- (A) Exibir o menu da janela do aplicativo.
- (B) Alternar as janelas do grupo.
- (C) Adicionar uma área de trabalho virtual.
- (D) Abrir um aplicativo como um administrador.
- (E) Selecionar a caixa de pesquisa.

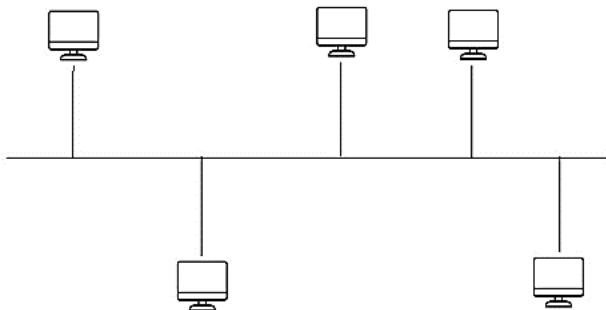
Questão 18

Das alternativas apresentadas, qual corresponde a um exemplo de navegador de internet?

- (A) Adobe Photoshop.
- (B) Safari.
- (C) Outlook.
- (D) MSN Messenger.
- (E) Hotmail.

Questão 19

A imagem abaixo representa um dos tipos de topologia de rede. Qual?



- (A) Anel.
- (B) Estrela.
- (C) Barramento.
- (D) Hierárquico.
- (E) Malha.

Questão 20

Leia o trecho e responda.

“Interligam computadores presentes dentro de um mesmo espaço físico. Isso pode acontecer dentro de uma empresa, de uma escola ou dentro da sua própria casa, sendo possível a troca de informações e recursos entre os dispositivos participantes.”

É correto afirmar que o trecho diz respeito a:

- (A) MAN;
- (B) PAN;
- (C) SAN;
- (D) LAN;
- (E) WAN.

POLÍTICAS E LEGISLAÇÃO PÚBLICAS

Questão 21

Conforme prevê a Constituição Federal de 1988, cada Estado e o Distrito Federal elegerão três Senadores, com mandato de:

- (A) dois anos;
- (B) quatro anos;
- (C) cinco anos;
- (D) seis anos;
- (E) oito anos.

Questão 22

Segundo o Art. 49 da Constituição Federal de 1988, é da competência exclusiva do Congresso Nacional:

- (A) vetar, em terras indígenas, a exploração e o aproveitamento de recursos hídricos e a pesquisa e lavra de riquezas minerais;
- (B) julgar semestralmente as contas prestadas pelo Presidente da República e apreciar os relatórios sobre a execução dos planos de governo;
- (C) aprovar, previamente, a alienação ou concessão de terras públicas com área inferior a dois mil e quinhentos hectares;
- (D) autorizar o Presidente e o Vice-Presidente da República a se ausentarem do País, quando a ausência exceder a quinze dias;
- (E) escolher um terço dos membros do Tribunal de Contas da União.

Questão 23

De acordo com o Art. 5 da Constituição Federal de 1988, é correto afirmar que:

- (A) são violáveis a intimidade, a vida privada, a honra e a imagem das pessoas;
- (B) a criação de associações e, na forma da lei, a de cooperativas independem de autorização, sendo vedada a interferência estatal em seu funcionamento;
- (C) é plena a liberdade de associação para fins lícitos, permitida a de caráter paramilitar;
- (D) a pequena propriedade rural, assim definida em lei, desde que trabalhada pela família, será objeto de penhora para pagamento de débitos decorrentes de sua atividade produtiva, dispondo a lei sobre os meios de financiar o seu desenvolvimento;
- (E) é livre a manifestação do pensamento, sendo permitido o anonimato.

Questão 24

Nos termos da Constituição Federal de 1988, o alistamento eleitoral e o voto são facultativos para:

- I. os analfabetos.
- II. os maiores de sessenta anos.
- III. os maiores de dezesseis e menores de dezoito anos.

Estão corretos os itens:

- (A) I, apenas;
- (B) I e III, apenas;
- (C) II, apenas;
- (D) III, apenas;
- (E) I e II, apenas.

Questão 25

Com base no Art. 37 da Constituição Federal de 1988, assinale a alternativa que contém um princípio da Administração Pública.

- (A) Dinamicidade;
- (B) Organização;
- (C) Acessibilidade;
- (D) Publicidade;
- (E) Eficácia.

Questão 26

O Art. 18 da Lei Complementar nº 266 de 2008, estabelece que o efetivo cumprimento das atribuições inerentes ao cargo ou função de confiança é:

- (A) exercício;
- (B) posse;
- (C) circulação;
- (D) desempenho;
- (E) exoneração.

Questão 27

“Remanejamento é a mudança temporária, não superior a _____ dias, ou definitiva de função ou local de trabalho, que visa minimizar a repercussão das condições ambientais desfavoráveis à saúde do servidor no exercício do cargo.”

Segundo o Art. 25 da Lei Complementar nº 266 de 2008, a lacuna acima é corretamente preenchida por:

- (A) 30;
- (B) 60;
- (C) 90;
- (D) 120;
- (E) 180.

Questão 28

Com base na Lei Complementar nº 266 de 2008, relacione os termos numerados de 1 a 4 com suas definições.

- (1) Readaptação
- (2) Reintegração
- (3) Recondução
- (4) Remoção

() É a reinvestidura do servidor estável no cargo anteriormente ocupado ou no resultante de sua transformação, quando invalidada sua demissão por decisão judicial ou administrativa.

() Consiste na mudança de cargo decorrente da inaptidão definitiva do servidor para o cargo originário, visando o aproveitamento de sua capacidade laborativa residual.

() É o retorno do servidor estável ao cargo anteriormente ocupado e decorrerá de: inabilitação em estágio probatório relativo a outro cargo; reintegração do anterior ocupante.

() É o deslocamento do servidor do quadro permanente, a pedido ou de ofício, no âmbito do mesmo quadro.

A sequência correta, de cima para baixo, é:

- (A) 2 - 1 - 3 - 4
- (B) 2 - 3 - 4 - 1
- (C) 3 - 1 - 2 - 4
- (D) 3 - 2 - 4 - 1
- (E) 4 - 2 - 1 - 3

Questão 29

Conforme prevê a Lei nº 12.527 de 2011, o acesso à informação compreende, entre outros, os direitos de obter:

- I. informação primária, íntegra, autêntica e desatualizada;
- II. informação sobre atividades exercidas pelos órgãos e entidades, inclusive as relativas à sua política, organização e serviços;
- III. informação produzida ou custodiada por pessoa física ou entidade privada decorrente de qualquer vínculo com seus órgãos ou entidades, mesmo que esse vínculo já tenha cessado;
- IV. orientação sobre os procedimentos para a consecução de acesso, bem como sobre o local onde poderá ser encontrada ou obtida a informação almejada.

Estão corretas as afirmativas:

- (A) I e IV, apenas;
- (B) II, III e IV, apenas;
- (C) III, apenas;
- (D) IV, apenas;
- (E) II e IV, apenas.

Questão 30

De acordo com a Lei nº 12.527 de 2011, quando não for autorizado acesso integral à informação por ser ela parcialmente sigilosa, é assegurado o acesso à parte não sigilosa por meio de _____, extrato ou cópia com _____ da parte sob sigilo.

As lacunas acima são, correta e respectivamente, preenchidas por:

- (A) relatório; ocultação;
- (B) ofício; divulgação;
- (C) certidão; ocultação;
- (D) plano; divulgação;
- (E) projeto; ocultação.

CONHECIMENTOS ESPECÍFICOS**Questão 31**

Densidade de carga elétrica é um conceito fundamental na física e na engenharia elétrica, desempenhando um papel essencial no estudo dos campos elétricos e no comportamento dos materiais sob influência de forças eletromagnéticas. A densidade de carga superficial é útil para:

- (A) representar a quantidade de carga por unidade de volume;
- (B) calcular a quantidade de carga em fios ou objetos longos e delgados;
- (C) descrever a carga distribuída sobre um dielétrico;
- (D) expressar a carga por unidade de comprimento;
- (E) demonstrar a relação de carga contida em um volume.

Questão 32

Considere as afirmações abaixo e, em seguida, assinale a alternativa que indica quais são as verdadeiras.

- I. No nível da estrutura da matéria, eletrizar um corpo (ou objeto) é fazer que, no conjunto, seus átomos tenham um número de elétrons igual ao número de prótons. Portanto, eletrizar um corpo é equilibrá-lo eletricamente.
- II. De acordo com a facilidade relativa de movimentação das cargas elétricas na estrutura de diversos materiais, naturais ou sintéticos, são classificados em condutores ou isolantes. Sendo assim, um material comporta-se como condutor elétrico quando permite a movimentação de portadores de carga elétrica em sua estrutura, caso contrário, ele é denominado de isolante. Dessa forma, o corpo humano, o ouro e o alumínio apresentam essa facilidade de condução das cargas elétricas.
- III. Quando polarizado, o corpo induzido ainda é neutro, pois apresenta o mesmo número de prótons e elétrons. Dessa forma, para que esse corpo torne-se eletrizado, é necessária a presença de um outro corpo ou, ainda, de um meio pelo qual os elétrons possam fluir. Via de regra, faz-se o uso de um aterramento, que consiste em conectar o corpo induzido à terra, por meio de um fio condutor.

- (A) Somente as afirmações I e II são verdadeiras.
- (B) Somente as afirmações II e III são verdadeiras.
- (C) Somente as afirmações I e III são verdadeiras.
- (D) As afirmações I, II e III são verdadeiras.
- (E) As afirmações I, II e III não são verdadeiras.

Questão 33

O código de cores é a convenção utilizada para identificação de resistores de uso geral. Compreende as séries E6, E12 e E24 da norma internacional IEC. No exemplo abaixo, o valor exato da resistência para qualquer elemento com esta especificação estará entre:

- 1ª Faixa Vermelha = 2
- 2ª Faixa Violeta = 7
- 3ª Faixa Marrom = 10
- 4ª Faixa Ouro = 5%

- (A) 255,5Ω e 285,5Ω.
 (B) 255Ω e 275Ω.
 (C) 265Ω e 275Ω.
 (D) 256,5Ω e 283,5Ω.
 (E) 265,5Ω e 275,5Ω.

Questão 34

Os diodos comuns são feitos de silício, envoltos num material opaco que bloqueia a passagem da luz. Os LEDs são diferentes. Usando-se elementos como o gálio, o arsênio e o fósforo, um fabricante pode produzir LEDs que irradiam no vermelho, verde, amarelo, azul, laranja ou infravermelho (invisível). Os LEDs infravermelhos têm uma queda de tensão típica de:

- (A) 1,5 V;
 (B) 1,8 V;
 (C) 2,0 V;
 (D) 2,5 V;
 (E) 3,0 V.

Questão 35

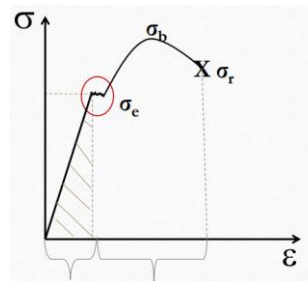
As torres de linhas de transmissão são estruturas de grande porte e geralmente são constituídas de pórticos treliçados em perfis de aço galvanizado, servindo de suporte para linhas de transmissão, projetadas para suportar altas tensões e esforços e resistentes a intempéries. O texto abaixo refere-se ao seguinte tipo de torre de linha de transmissão:

Utilizam cabos, também chamados tirantes ou estais, para transferir parte dos esforços às fundações. Para determinadas aplicações na linha, este tipo de torre resulta em estruturas mais leves e com economia substancial em seu custo.

- (A) Torres de Ancoragem.
 (B) Torres Autoportantes.
 (C) Torres de Derivação.
 (D) Torres de Transposição.
 (E) Torres Estaiadas.

Questão 36

Os diagramas tensão-deformação ($\sigma \times \epsilon$) são obtidos através de ensaio de tração ou compressão, onde é aplicada uma força crescente num corpo de prova e medido o seu alongamento para diversas etapas do carregamento. De acordo com gráfico Tensão X Deformação abaixo, a área circutada refere-se ao:



- (A) limite de ruptura;
 (B) limite de resistência;
 (C) limite de elasticidade;
 (D) limite de proporcionalidade;
 (E) limite de escoamento.

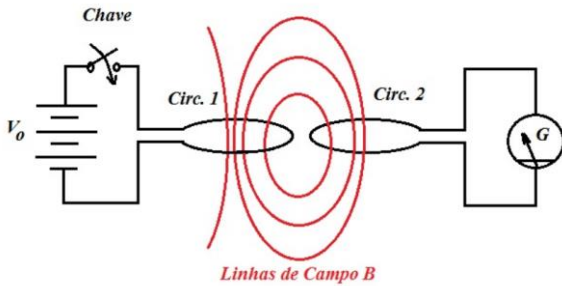
Questão 37

Um bom condutor elétrico contém cargas (elétrons) que não estão ligados aos átomos e, portanto, estão livres para se moverem dentro do material. Quando não há nenhum movimento, um condutor em equilíbrio eletrostático tem a seguinte propriedade:

- (A) se um condutor isolado está descarregado, sua carga reside na superfície;
 (B) num condutor de forma irregular, a densidade de carga σ é maior onde menor for o raio de curvatura da superfície;
 (C) o campo elétrico no exterior muito próximo do condutor é paralelo à superfície;
 (D) o campo elétrico é diferente de zero em qualquer lugar no interior do condutor;
 (E) num condutor de forma irregular, a densidade de carga σ é maior onde maior for o raio de curvatura da superfície.

Questão 38

As equações de Maxwell descrevem como cargas e correntes dão origem a campos elétricos e magnéticos. Considere a representação abaixo e as afirmações a seguir e, em seguida, assinale a alternativa que indica as afirmações que são verdadeiras.



- I. Em regime estacionário o campo magnético não é capaz de produzir fenômeno elétrico ou força eletromotriz no circuito vizinho.
- II. A variação temporal do fluxo magnético no circuito 2 produzido pela abertura ou fechamento do circuito 1 induz uma força eletromotriz no circuito 2.
- III. A variação temporal do fluxo magnético no circuito 2 produzido pelo movimento relativo entre os dois circuitos ou pelo movimento relativo do circuito 2 em um campo magnético constante induz uma força eletromotriz no circuito 2.

- (A) Somente as afirmações I e II são verdadeiras.
 (B) Somente as afirmações I e III são verdadeiras.
 (C) Somente as afirmações II e III são verdadeiras.
 (D) As afirmações I, II e III são verdadeiras.
 (E) As afirmações I, II e III não são verdadeiras.

Questão 39

Os símbolos gráficos usados nos diagramas unifilar são definidos pela norma NBR5444, para serem usados em planta baixa (arquitetônica) do imóvel. A simbologia representada abaixo indica:



- (A) quadro geral de luz e força aparente;
 (B) caixa de telefone;
 (C) quadro parcial de luz e força embutido;
 (D) caixa para medidor;
 (E) quadro parcial de luz e força aparente.

Questão 40

Para haver uma melhor interpretação do fenômeno de resistência elétrica, deve-se analisar os aspectos macroscópicos e microscópicos dos diversos materiais. Um dos fatores macroscópicos é:

- (A) a área da sua seção transversal;
 (B) a forma como estão organizados os íons na rede cristalina;
 (C) sua velocidade média de arrasto;
 (D) o espaçamento disponível para o movimento dos elétrons livres;
 (E) o número de íons e de elétrons livres disponíveis por unidade de volume.

Questão 41

A curva de um disjuntor representa o tempo que ele pode suportar uma corrente acima de sua capacidade nominal. Um disjuntor de 20A na curva D deve operar quando sua corrente atingir entre:

- (A) 100A a 200A.
 (B) 200A a 300A.
 (C) 200A a 400A.
 (D) 400A a 500A.
 (E) 400A a 600A.

Questão 42

Capacitores são componentes eletrônicos capazes de armazenar cargas elétricas. Ele possui dois terminais que são conectados interiormente por placas metálicas, geralmente de alumínio, e separados por um material dielétrico. Assinale a alternativa que se refere ao tipo de capacitor descrito abaixo.

São usados para substituir os capacitores de eletrolítico, quando se quer minimizar o circuito. Seu material dielétrico tem baixa corrente de fuga, e uma vida útil geralmente maior do que de outros eletrolíticos. Estes também merecem cuidado na hora da polarização, pois, se polarizá-lo de maneira incorreta, certamente ocasionará em uma explosão imediata. Para prevenir isso, como de costume, os fabricantes tomam o cuidado de deixar o terminal positivo maior que o terminal negativo.

- (A) Capacitor de Mica.
 (B) Capacitor SMD.
 (C) Capacitor de Poliéster.
 (D) Capacitor Cerâmico.
 (E) Capacitor de Tântalo.

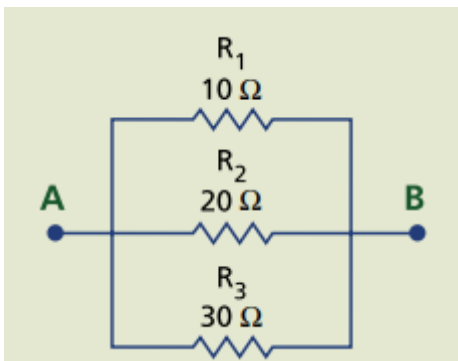
Questão 43

Quando analisamos dois ou mais sinais alternados de mesmo tipo e mesma frequência, devemos observar no gráfico o comportamento de seus principais pontos e verificar se eles ocorrem ou não no mesmo instante (hemiciclos positivo e negativo de ambos ocorrendo juntos), e o mesmo com os pontos de máximo e zeros. Os sinais estarão defasados quando:

- (A) os hemiciclos estiverem no positivo;
- (B) os hemiciclos forem coincidentes e os pontos de máximo e zeros estiverem deslocados;
- (C) os hemiciclos estiverem no negativo;
- (D) os hemiciclos forem coincidentes e os pontos de máximo e zeros não estiverem deslocados;
- (E) os hemiciclos não forem coincidentes e os pontos de máximo e zeros não estiverem deslocados.

Questão 44

Assinale a alternativa que indica a resistência equivalente entre os pontos A e B no circuito apresentado abaixo.



- (A) 13,45 Ω .
- (B) 18,45 Ω .
- (C) 4,45 Ω .
- (D) 5,45 Ω .
- (E) 15,45 Ω .

Questão 45

O estudo dos circuitos elétricos em corrente alternada é um pré-requisito fundamental para o estudo da geração, transmissão e distribuição de energia elétrica em sistemas de potência. A transmissão de energia envolve uma grande quantidade de potência, sendo transmitida desde a geração até a carga. No que diz respeito ao fator de potência, assinale a alternativa cuja afirmação não é verdadeira.

- (A) Em um circuito capacitivo, a corrente se atrasa da tensão, motivo pelo qual dizemos que o fator de potência está atrasado.
- (B) Quando estamos com uma carga que tem um fator de potência unitário, e mais potência reativa capacitiva é injetada nesta carga, o fator de potência passa para atrasado.
- (C) Em um circuito indutivo, a corrente se adianta da tensão e, por isso, dizemos que o fator de potência está adiantado.
- (D) Cada carga, individualmente, como um motor ou uma lâmpada, tem o seu fator de potência e, conseqüentemente, o seu triângulo de potências. Os triângulos de potências das diversas cargas podem ser combinados, com o objetivo de obter o triângulo total equivalente das cargas.
- (E) O fator de potência, além de expressar a razão entre a potência ativa e a potência aparente, representa o seno do ângulo entre a tensão e a corrente de um circuito. Portanto, é o mesmo ângulo da impedância complexa.

Questão 46

Em relação aos métodos de análise de circuitos, assinale a alternativa incorreta.

- (A) Na utilização do métodos de nós, deve-se aplicar a lei de Kirchhoff para correntes (LKC) para todos os nós, inclusive o de referência.
- (B) Quando da análise das correntes nos ramos, deve-se associar uma corrente distinta de sentido arbitrário a cada ramo do circuito.
- (C) No método das malhas, deve-se associar uma corrente no sentido horário a cada malha fechada independente do circuito. O sentido pode ser arbitrário, mas fica mais fácil se for padronizado como horário.
- (D) Quando há fontes de corrente no circuito em que vai se aplicar o método das malhas, deve-se usar o conceito de supermalhas.
- (E) Na análise das correntes nos ramos, deve-se aplicar a lei de Kirchhoff para correntes (LKC) ao número mínimo de nós que inclua todas as correntes nos ramos do circuito.

Questão 47

Os transitórios normalmente têm origem no sistema elétrico a partir de curtos-circuitos, chaveamento de banco de capacitores, ressonâncias, chaveamento de retificadores, entre outros. Um transitório oscilatório de média frequência está situado na faixa de:

- (A) 150 Hz e 300 Hz;
- (B) 300 Hz e 2 kHz;
- (C) 500 Hz e 2 kHz;
- (D) 2 kHz e 5 kHz;
- (E) 3 kHz e 6 kHz.

Questão 48

Considere as afirmações abaixo a respeito da estática dos fluidos e, em seguida, assinale a alternativa que indica as afirmações que são verdadeiras.

- I. A diferença de pressões entre 2 pontos de uma massa líquida em equilíbrio é diretamente proporcional à diferença de profundidade multiplicada pelo peso específico. No interior de um fluido em repouso, pontos de uma mesma profundidade suportam o dobro da pressão.
 - II. A altura de um líquido incompressível em equilíbrio estático preenchendo diversos vasos comunicantes depende da forma dos mesmos.
 - III. Considera-se um fluido em repouso quando não há velocidade diferente de zero em nenhum dos seus pontos e, neste caso, esta condição de repouso é conhecida por Hidrostática. A Lei de Stevin consiste no equilíbrio das forças sobre um elemento de volume infinitesimal em forma cúbica, definido no plano cartesiano de coordenadas, obtendo-se a distribuição das forças de pressão e as forças de ação a distância agindo sobre o elemento.
- (A) Somente a afirmação I é verdadeira.
(B) Somente a afirmação II é verdadeira.
(C) Somente a afirmação III é verdadeira.
(D) As afirmações I, II e III são verdadeiras.
(E) As afirmações I, II e III não são verdadeiras.

Questão 49

O fusível é um dispositivo de proteção contra o curto-circuito e a sobrecarga que acontecem dentro do circuito elétrico. Os fusíveis estão presentes internamente em aparelhos eletrônicos e em filtros de linha, que são muito utilizados para ligar computadores em escritórios. Assinale a alternativa que se refere ao tipo de fusível caracterizado abaixo.

São bastante seguros, isso quer dizer que podem ser manuseados, no momento da sua substituição, sem que o profissional sofra um choque elétrico. Esse fusível enquadra-se na categoria de utilização "gL/gG", podendo ser encontrado em três tamanhos diferentes. Esse tipo de fusível possui uma faixa de corrente nominal de 2 a 100 amperes, e a corrente de ruptura na faixa de 20 a 100 KA.

- (A) Fusível Diazed.
- (B) Fusível NH.
- (C) Fusível Neozed.
- (D) Fusível Sitor.
- (E) Fusível D.

Questão 50

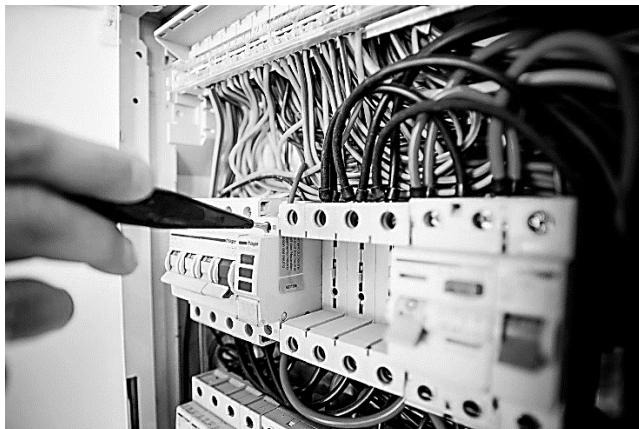
Os eletrodutos são responsáveis por armazenar os condutores elétricos pelas paredes, piso e teto da construção civil, protegendo os cabos contra danos externos. A norma NBR 5410 fixa o espaço máximo do eletroduto que pode ser ocupado. No caso de dois condutores, a taxa de ocupação é de:

- (A) 31%;
- (B) 40%;
- (C) 53%;
- (D) 55%;
- (E) 60%.

PROVA DISCURSIVA

Elabore um texto dissertativo, de 20 a 30 linhas, com base nos seus conhecimentos, acerca do tema abaixo:

Tema: Segurança nas instalações elétricas.



“uma instalação elétrica interna está sujeita a defeitos e acidentes de diversas naturezas. Por isso, é necessário um sistema de proteção e segurança que seja adequado, a fim de evitar maiores danos. A instalação elétrica deverá ser executada de acordo com Normas e materiais adequados e de qualidade.”

Fonte: <https://www.universidadetrisul.com.br/etapas-construtivas/seguranca-nas-instalacoes-eletricas-o-que-e-importante-saber>

FOLHA DE RASCUNHO

1

2

3

4

5

6

7

8

9

10

11

12

13

14

15

16

17

18

19

20

21

22

23

24

25

26

27

28

29

30