

## PREFEITURA MUNICIPAL DE MATINHAS - PB

### NÍVEL MÉDIO/ TÉCNICO MECÂNICO

#### EXAME GRAFOTÉCNICO:

(Transcreva a frase abaixo no local indicado na sua Folha de Respostas)

**“Terra fértil e produtiva  
Grandiosa e hospitaleira”**

#### INSTRUÇÕES:

- 01** Verifique se este caderno de provas contém **40 (quarenta)** questões de múltipla escolha, sendo Português de **01 a 15**, Informática de **16 a 25** e Conhecimentos Específicos de **26 a 40**.
- 02** Observe se há falhas ou imperfeições gráficas que causem dúvidas. Caso existam, comunique imediatamente ao Fiscal de Sala.
- 03** Verifique se os dados existentes na Folha de Respostas conferem com os dados do Cartão de Inscrição.
- 04** Esta Prova tem duração de **4 (quatro)** horas. Não é permitida a saída do candidato antes de esgotado o tempo mínimo de **2 (duas)** horas.
- 05** É vetado, durante a prova, o intercâmbio ou empréstimo de material de qualquer natureza entre os candidatos, bem como o uso de celulares, calculadoras e/ou qualquer outro tipo de equipamento eletrônico. A fraude, ou tentativa, a indisciplina e o desrespeito às autoridades encarregadas dos trabalhos são faltas que eliminam o candidato.
- 06** Assine a **Lista de Presença** e entregue ao Fiscal de Sala a **Folha de Respostas** devidamente assinada, bem como o **Caderno de Prova**. O candidato poderá destacar o gabarito rascunho da última folha da prova, e levá-lo para sua conferência.





# PORTUGUÊS

Leia com atenção o texto a seguir para responder às questões de 01 a 10.

## Texto 1

### Tentação

Ela estava com soluço. E como se não bastasse a claridade das duas horas, ela era ruiva.

Na rua vazia as pedras vibravam de calor - a cabeça da menina flamejava. Sentada nos degraus de sua casa, ela suportava. Ninguém na rua, só uma pessoa esperando inutilmente no ponto do bonde. E como se não bastasse seu olhar submisso e paciente, o soluço a interrompia de momento a momento, abalando o queixo que se apoiava conformado na mão. Que fazer de uma menina ruiva com soluço? Olhamo-nos sem palavras, desalento contra desalento. Na rua deserta nenhum sinal de bonde. Numa terra de morenos, ser ruivo era uma revolta involuntária. Que importava se num dia futuro sua marca ia fazê-la erguer insolente uma cabeça de mulher? Por enquanto ela estava sentada num degrau faiscante da porta, às duas horas. O que a salvava era uma bolsa velha de senhora, com alça partida. Segurava-a com um amor conjugal já habituado, apertando-a contra os joelhos.

Foi quando se aproximou a sua outra metade neste mundo, um irmão em Grajaú. A possibilidade de comunicação surgiu no ângulo quente da esquina, acompanhando uma senhora, e encarnada na figura de um cão. Era um *basset* lindo e miserável, doce sob a sua fatalidade. Era um *basset* ruivo.

Lá vinha ele trotando, à frente de sua dona, arrastando seu comprimento. Desprevenido, acostumado, cachorro.

A menina abriu os olhos pasmada. Suavemente avisado, o cachorro estacou diante dela. Sua língua vibrava. Ambos se olhavam.

Entre tantos seres que estão prontos para se tornarem donos de outro ser, lá estava a menina que viera ao mundo para ter aquele cachorro. Ele fremia suavemente, sem latir. Ela olhava-o sob os cabelos, fascinada, séria. Quanto tempo se passava? Um grande soluço sacudiu-a desafinado. Ele nem sequer tremeu. Também ela passou por cima do soluço e continuou a fitá-lo.

Os pêlos de ambos eram curtos, vermelhos.

Que foi que se disseram? Não se sabe. Sabe-se apenas que se comunicaram rapidamente, pois não havia tempo. Sabe-se também que sem falar eles se pediam. Pediam-se com urgência, com encabulamento, surpreendidos.

No meio de tanta vaga impossibilidade e de tanto sol, ali estava a solução para a criança vermelha. E no meio de tantas ruas a serem trotadas, de tantos cães maiores, de tantos esgotos secos - lá estava uma menina, como se fora carne de sua ruiva carne. Eles se fitavam profundos, entregues, ausentes de Grajaú. Mais um instante e o suspenso sonho se quebraria, cedendo talvez à gravidade com que se pediam.

Mas ambos eram comprometidos.

Ela com sua infância impossível, o centro da inocência que só se abriria quando ela fosse uma mulher. Ele, com sua natureza aprisionada.

A dona esperava impaciente sob o guarda-sol. O *basset* ruivo afinal despregou-se da menina e saiu sonâmbulo. Ela ficou espantada, com o acontecimento nas mãos, numa mudez que nem pai nem mãe compreenderiam. Acompanhou-o com olhos pretos que mal acreditavam, debruçada sobre a bolsa e os joelhos, até vê-la dobrar a outra esquina.

Mas ele foi mais forte que ela. Nem uma só vez olhou para trás.

Fonte: (LISPECTOR, Clarice. Tentação. In *Felicidade Clandestina*. Rio de Janeiro: Rocco, 1998, p. 46-48.)

## 1ª QUESTÃO

Leia as proposições abaixo sobre a ideia principal do texto 1.

- I- O texto valoriza a riqueza interior das personagens destacando os aspectos do sentimento de solidão e a descoberta do outro.
- II- O texto acaba promovendo uma reflexão sobre a emoção do amor entre um animal e uma menina.
- III- O texto não é ficcional e, logo, tem a finalidade de denunciar problemas sociais.
- IV- O texto foi escrito no século XXI, de modo que a sua preocupação estética é com a forma literária do gênero.

É CORRETO o que se afirma em:

- a) I e II apenas.
- b) III e IV apenas.
- c) I, II e III apenas.
- d) II, III e IV apenas.
- e) I, II, III e IV.

## 2ª QUESTÃO

Conforme suas características relativas ao conteúdo e à estrutura, o texto 1 é um exemplo do gênero:

- a) Novela.
- b) Romance.
- c) Conto.
- d) Parábola.
- e) Autoficção.

### 3ª QUESTÃO

Com base na análise do texto 1, marque a alternativa que caracteriza a sua tipologia textual:

- a) Argumentativo, já que influencia o leitor a ter um olhar mais crítico às condições humanas e na relação entre o animal e o homem.
- b) Expositivo, uma vez que trata exclusivamente de reflexões argumentativas entre personagens.
- c) Descritivo, porque pontua traços, situações reais e não-ficcionais.
- d) Injuntivo, pois ensina ao leitor, por meio de uma linguagem metafórica, o caráter humano das coisas irrealis.
- e) Narrativo, pois faz referência a fatos pontuais, habituais e ficcionais com clímax.

### 4ª QUESTÃO

Em relação ao enunciado “[...] Eles se fitavam profundos, entregues, ausentes de Grajaú”. Analise os termos em destaque:

- I- O pronome “se” está colocado como partícula expletiva para dar ênfase ao predicado nominal.
- II- A forma verbal “fitavam” é empregada no tempo do pretérito perfeito e no contexto da narrativa para auxiliar as ações das personagens.
- III- A partícula “se”, neste contexto, funciona como pronome reflexivo.

É CORRETO o que se afirma em:

- a) I e III apenas.
- b) III apenas.
- c) I apenas.
- d) II apenas.
- e) I, II e III.

### 5ª QUESTÃO

Quanto ao fragmento: “E no meio de tantas ruas a serem trotadas, de tantos cães maiores, de tantos esgotos secos - lá estava uma menina, como se fora carne de sua ruiva carne”. O termo em destaque estabelece, no texto 1, a relação sintático-semântica de uma oração:

- a) Explicativa.
- b) Conclusiva.
- c) Alternativa.
- d) Adversativa.
- e) Comparativa.

### 6ª QUESTÃO

Os termos em destaque: “Ela olhava-a sob os cabelos, fascinada, séria. [...] ela passou por cima do soluço e continuou a fitá-lo” pertencem a classe de palavras pronomes e, neste contexto, são usados para:

- a) retomar a informação anterior, ou seja, o vocábulo “cachorro”.
- b) referir ao personagem de “cabelos ruivos”, do texto em análise.
- c) estabelecer uma condição de autoridade entre o cachorro e a menina.
- d) introduzir uma informação posterior sobre “os pêlos de ambos eram curtos, vermelhos”.
- e) os termos em destaque fazem referência a Clarice Lispecto.

### 7ª QUESTÃO

No fragmento: “Sabe-se apenas que se comunicaram rapidamente, pois não havia tempo. Sabe-se também que sem falar eles se pediam. Pediam-se com urgência, com encabulamento, surpreendidos”. Observe o emprego dos pronomes oblíquos átonos no fragmento e assinale o emprego CORRETO, de acordo com as normas gramaticais referentes ao uso da colocação pronominal:

- a) Por favor, me procure mais.
- b) Cansei-me e vou seguir sem você.
- c) Se vestiu de preto e saiu para matar.
- d) Me alimentei do fruto da vida.
- e) Se sinta uma grande mulher.

### 8ª QUESTÃO

Em “Ele **fremia** suavemente, sem latir”, o vocábulo em destaque pode ser substituído sem alterar o valor semântico por:

- a) Clamava.
- b) Tremia.
- c) Padecia.
- d) Rugia.
- e) Chiava.

### 9ª QUESTÃO

Levando em consideração o uso da crase no trecho: “Lá vinha ele trotando, à frente de sua dona”, há ocorrência da crase está(ão) CORRETA(S) em:

- I- Ela sentou-se junto à mim.
- II- Cheguei às cinco horas da tarde.
- III- Estou à procura de um amor.
- IV- Às vezes, elas saíam andando à toa.
- V- O povo não deve se submeter àquele tipo de político corrupto.

É CORRETO o que se afirma apenas em:

- a) II, III e IV.
- b) I, II e III.
- c) II, III, IV e V.
- d) IV e V.
- e) I, II, III e V.

### 10ª QUESTÃO

No fragmento “Ela **estava** com soluço. E como se não **bastasse** a claridade das duas horas, ela **era** ruiva”, do texto 1, os verbos destacados estão conjugados nos seguintes tempos e modos:

- a) Pretérito imperfeito do indicativo - pretérito perfeito do subjuntivo - pretérito imperfeito do indicativo.
- b) Pretérito perfeito do indicativo - pretérito imperfeito do subjuntivo - pretérito imperfeito do indicativo.
- c) Pretérito imperfeito do indicativo - pretérito imperfeito do subjuntivo - pretérito imperfeito do indicativo.
- d) Pretérito imperfeito do indicativo - pretérito imperfeito do subjuntivo - pretérito perfeito do indicativo.
- e) Pretérito perfeito do indicativo - pretérito perfeito do subjuntivo - pretérito perfeito do indicativo.

Leia o anúncio publicitário abaixo para responder à questão 11.

#### Texto 2

**Grand Park HOTEL**

**DOE AMOR DOE RAÇÃO**

Abra seu coração e doe um pacote de ração de qualquer tamanho no posto de coleta **Grand Park Hotel.**

**Os alimentos arrecadados serão doados para ONGs e protetores independentes.**

Embaixador: Luiz Pedro Anderson @/luizpedroanderson

Avenida Afonso Pena, 5.282 (Em frente ao Shopping Campo Grande) 67 3044-4444

**11ª QUESTÃO**

A partir da leitura do texto 2, em qual das funções da linguagem, a publicidade está inserida?

- a) Conativa ou apelativa, por convencer o leitor quanto ao objetivo do anúncio.
- b) Poética, já que o enunciado é elaborado em si mesmo.
- c) Referencial ou denotativa, porque prioriza a informação, ou seja, “doe amor, doe razão”.
- d) Emotiva ou expressiva, pois a expressão de emoção é emitida com a relação do leitor.
- e) Fática, pois expressa o significado das informações da publicidade.

Leia o texto 3 e responda às questões 12 e 13.

**Eu sei que vou te amar**

Vinícius de Moraes

Eu sei que vou te amar Por toda a minha vida, eu vou te amar Em cada despedida, eu vou te amar Desesperadamente Eu sei que vou te amar	Eu sei que vou chorar A cada ausência tua, eu vou chorar Mas cada volta tua há de apagar O que esta tua ausência me causou
E cada verso meu será Pra te dizer Que eu sei que vou te amar Por toda a minha vida	Eu sei que vou sofrer A eterna desventura de viver À espera de viver ao lado teu Por toda a minha vi

Fonte: MORAES, Vinícius. *Eu sei que vou te Amar*. In.: **Todo Amor**. (Org.) Eucanaã Ferraz. São Paulo: Companhia das Letras, 2017, p. 17.

**12ª QUESTÃO**

A respeito da estrutura sintática dos versos “*Eu sei que vou te amar / Eu sei que vou chorar / Eu sei que vou sofrer*”, analise as proposições a seguir:

- I- Os versos são formados por duas orações subordinadas ligadas pela conjunção “*que*”.
- II- Os versos são classificados como períodos compostos por subordinação.
- III- Os versos não são compostos, sintaticamente, por oração principal, mas por apenas orações coordenadas.
- IV- Os versos são construídos, linguisticamente, apenas por orações subordinadas adverbiais causais.

É CORRETO o que se afirma apenas em:

- a) III e IV.
- b) I e IV.
- c) II e III.
- d) I e II.
- e) II.

**13ª QUESTÃO**

Quanto à transitividade do verbo “saber” nos versos “*Eu sei que vou te amar / Que eu sei que vou te amar / Eu sei que vou chorar / Eu sei que vou sofrer*”, é CORRETO afirmar que:

- a) o verbo saber, nos versos acima conjugados, tem ação verbal apenas da ordem da transitividade indireta, conforme a gramática normativa.
- b) o verbo *saber* na forma conjugada passa a ter uma ação verbal de intransitividade.
- c) nos versos do poema, a ação verbal é da ordem indireta, já que o leitor não sabe quem é esse sujeito amado.
- d) a ação do verbo *saber* e do verbo *ir*, nos versos em análise, são exclusivamente bitransitivos.
- e) cada ocorrência do verbo *saber*, nos versos em análise, são classificados com transitividade direta.

**14ª QUESTÃO**

Após a leitura da História em Quadrinhos – HQ, O melhor de Hagar, de Chris Browne, avalie as proposições que se apresentam na sequência.



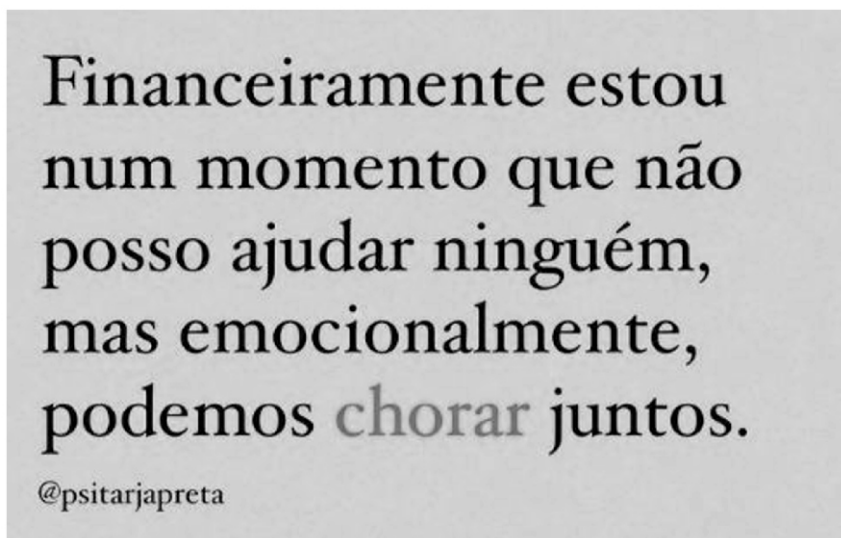
Fonte: BROWNE, Dik. *O melhor de Hagar, o Horrível*. Porto Alegre: L&PM, 2011, v. 4.

- I- A palavra *bastantes*, no 2º quadrinho da HQ, está flexionado no plural por uma regra gramatical exclusivamente da concordância verbal.
- II- O vocábulo *bastantes*, no 2º quadrinho da HQ, está flexionado, porque semanticamente possui valor quantitativo.
- III- *Bastantes*, no 2º quadrinho da HQ, deve ser flexionado, haja vista ter valor de modificador.

Acerca do uso da concordância – *bastantes* - assinale a alternativa CORRETA.

- a) I e III apenas.
- b) I apenas.
- c) III apenas.
- d) II apenas.
- e) I, II e III.

Leia o texto abaixo, extraído do perfil do instagram @psitarjapreta, e responda à questão 15.



Fonte: <[https://www.instagram.com/p/C30\\_k5gPTsd/?hl=pt-br](https://www.instagram.com/p/C30_k5gPTsd/?hl=pt-br)>

**15ª QUESTÃO**

Analise as proposições abaixo a respeito da postagem do perfil @psitarjapreta

- I- No período “*Financeiramente estou num momento que não posso ajudar ninguém, mas emocionalmente podemos chorar juntos*”, há uma relação sintática que predomina entre as orações, por meio de um termo de oposição.
- II- A construção do humor no *post*, é provocado pelo verbo “chorar”, que contribui para a construção do sentido (trágico/cômico).
- III- As palavras “financeiramente” e “emocionalmente”, não possuem valores morfossemânticos da classe modificadora de sentido no *post*.

É CORRETO o que se afirma em:

- a) II e III apenas.
- b) I, II e III.
- c) I apenas.
- d) I e II apenas.
- e) III apenas.



# INFORMÁTICA

## 16ª QUESTÃO

Sobre um servidor proxy, é CORRETO afirmar:

- a) O servidor proxy é um tipo de antivírus utilizado para proteger sistemas contra ameaças virtuais e garantir a segurança dos dados transmitidos em uma rede.
- b) Um servidor proxy é um tipo de servidor web utilizado exclusivamente para armazenar e gerenciar arquivos multimídia, como imagens, vídeos e áudios, aumentando a velocidade de carregamento desses elementos em páginas da *web*.
- c) Um servidor proxy é um software que age como intermediário entre um dispositivo de origem (cliente) e um servidor de destino, encaminhando as requisições do cliente e recebendo as respostas do servidor, oferecendo anonimato e controle de acesso.
- d) Um servidor proxy é uma ferramenta utilizada para verificar e diagnosticar problemas de conexão em uma rede, atuando como uma espécie de "ponte" para identificar falhas e otimizar a comunicação entre os dispositivos.
- e) Um servidor proxy refere-se a um tipo de firewall, que controla o tráfego de entrada e saída em uma rede, filtrando dados indesejados e protegendo os sistemas contra ameaças virtuais.

## 17ª QUESTÃO

Considere as afirmações a seguir sobre procedimentos de segurança.

- I- Utilizar um gerenciador de senhas é uma prática recomendada para aumentar a segurança *on-line*, pois permite armazenar senhas complexas e únicas para cada serviço, facilitando a gestão e reduzindo o risco de comprometimento de contas devido às senhas fracas ou reutilizadas.
- II- A anotação de senhas em locais físicos, como papéis ou cadernos, é uma prática segura e recomendada, pois proporciona fácil acesso às senhas sem a necessidade de memorização, facilitando a gestão de contas *on-line*.
- III- Sites seguros geralmente utilizam o protocolo HTTPS (Hypertext Transfer Protocol Secure), o qual criptografa a comunicação entre o navegador do usuário e o servidor, proporcionando uma camada adicional de segurança para as informações transmitidas, como dados pessoais e senhas.
- IV- Ao navegar na internet, é possível infectar o computador com vírus se o usuário acessar sites maliciosos, clicar em links suspeitos ou baixar arquivos de fontes não confiáveis.

Está CORRETO o que se afirma apenas em:

- a) I, III e IV.
- b) I e III.
- c) III e IV.
- d) I, II e III.
- e) II, III e IV.

## 18ª QUESTÃO

A respeito da edição colaborativa de documentos no Google Drive, é CORRETO afirmar:

- a) é possível transferir a propriedade de um arquivo, sem a anuência da pessoa que recebe a propriedade.
- b) uma pessoa que recebe permissão de comentador em um arquivo compartilhado pode compartilhar o arquivo com terceiros.
- c) para compartilhar um arquivo é necessário fornecer o link para o arquivo.
- d) não há limite para o número de *e-mails* individuais com quem se compartilhar um arquivo.
- e) é possível recuperar ou excluir uma versão anterior de um documento compartilhado.





### 19ª QUESTÃO

Sobre cookies de navegador, marque a alternativa CORRETA.

- a) Cookies de navegador têm a capacidade de danificar o hardware do computador, causando falhas no sistema e prejudicando o desempenho geral.
- b) Os cookies são usados exclusivamente para rastrear atividades on-line do usuário, coletando informações pessoais e invadindo a privacidade sem benefício para a navegação.
- c) Desabilitar os cookies no navegador é uma prática recomendada, pois impede o acesso a sites e serviços on-line, melhorando significativamente a segurança.
- d) Os cookies de navegador são pequenos arquivos que armazenam informações temporárias, como preferências de idioma e configurações de *site*, proporcionando uma experiência personalizada ao usuário.
- e) Os cookies de navegador são vulnerabilidades de segurança que podem ser exploradas por hackers para obter acesso não autorizado às informações confidenciais e contas do usuário.

### 20ª QUESTÃO

No sistema operacional Linux, utilizando o terminal, o comando *grep* serve para:

- a) encontrar uma palavra pesquisando todo o conteúdo de um arquivo específico.
- b) executar tarefas que exigem permissões administrativas ou de root.
- c) realizar a compactação de arquivos.
- d) modificar as permissões de leitura, gravação e execução de um arquivo ou diretório.
- e) verificar se uma rede ou um servidor está acessível.

### 21ª QUESTÃO

Utilizando o Google como buscador, pretende-se realizar uma pesquisa específica no site [letras.mus.br](http://letras.mus.br), buscando por páginas que contenham exatamente a seguinte frase: 'Estamos indo de volta pra casa'. Qual das opções abaixo representa CORRETAMENTE a pesquisa a ser realizada?

- a) "Estamos indo de volta pra casa" -letras.mus.br
- b) \*Estamos indo de volta pra casa\*; site:letras.mus.br
- c) "Estamos indo de volta pra casa"; no site: letras.mus.br
- d) letras.mus.br; Estamos indo de volta pra casa
- e) site:letras.mus.br "Estamos indo de volta pra casa".

### 22ª QUESTÃO

Avalie as afirmações a seguir:

- I- Cada dispositivo conectado à internet, como computadores e smartphones, possui apenas um único endereço IP, independentemente da quantidade de serviços ou sites acessados a partir desse dispositivo.
- II- É possível acessar um site sem usar seu nome de domínio através do endereço IP associado ao servidor web que hospeda o site.
- III- Cada dispositivo de rede, como placas de rede em computadores e dispositivos móveis, possui um endereço MAC (Media Access Control) único, que é uma identificação única gravada em hardware.

Está CORRETO o que se afirma em:

- a) I, II e III.
- b) II e III apenas.
- c) II apenas.
- d) III apenas.
- e) I e III apenas.



### 23ª QUESTÃO

No sistema operacional windows, usando o prompt de comando, o que faz a sequência de comandos a seguir?

```
md teste
cd teste
echo Arquivo de texto > meutexto.txt
```

- a) Limpa o conteúdo da pasta teste; acessa a pasta teste; ecoa na tela a frase: “Arquivo de texto”.
- b) Cria uma pasta chamada teste; acessa a pasta teste; ecoa na tela a frase: “Arquivo de texto”.
- c) Remove a pasta chamada teste, caso exista; acessa a pasta teste; cria um arquivo chamado: meutexto.txt, com a frase: “Arquivo de texto como conteúdo”.
- d) Cria uma pasta chamada teste; acessa a pasta teste; cria um arquivo chamado meutexto.txt, com a frase: “Arquivo de texto como conteúdo”.
- e) Limpa o conteúdo da pasta teste; acessa a pasta teste; abre o arquivo chamado meutexto.txt, usando o programa chamado “Arquivo de texto”.

### 24ª QUESTÃO

A respeito de aplicações de computação na nuvem, marque a alternativa CORRETA.

- a) O uso de aplicações de computação na nuvem elimina completamente a necessidade de uma conexão com a internet, permitindo aos usuários acessar e modificar dados a qualquer momento, independentemente da conectividade.
- b) Aplicações de computação na nuvem possibilitam o armazenamento e o processamento de dados exclusivamente em servidores locais, proporcionando maior controle sobre os recursos de TI.
- c) Aplicações de computação na nuvem oferecem a vantagem de permitir o acesso a recursos computacionais, como armazenamento e processamento de qualquer lugar com conexão à internet, proporcionando flexibilidade e mobilidade.
- d) Computação na nuvem só é útil para as grandes empresas. Os pequenos negócios não se beneficiam com essa tecnologia.
- e) O conceito de computação na nuvem refere-se exclusivamente ao armazenamento de dados em nuvens virtuais no céu, tornando-os inacessíveis para usuários terrestres.

### 25ª QUESTÃO

Avalie as seguintes afirmações:

- I- A Memória RAM (Random Access Memory) é uma forma de memória volátil utilizada pelo computador para armazenar temporariamente dados e instruções necessárias para a execução de programas e processos em andamento.
- II- A memória EEPROM (Electrically Erasable Programmable Read-Only Memory) é um tipo de memória não volátil, que permite a leitura e a gravação de dados eletricamente.
- III- Os SSDs (Solid State Drives) são conhecidos por seu armazenamento volátil, o que significa que os dados neles armazenados são suscetíveis a desaparecer sempre que o dispositivo é desligado.
- IV- A memória cache, em seus diferentes níveis, atua como um dispositivo de armazenamento permanente de dados, mantendo informações mesmo quando o computador é desligado, proporcionando uma rápida inicialização do sistema durante a próxima inicialização.

Está CORRETO o que se afirma apenas em:

- a) I, II e III.
- b) I e II.
- c) II e III.
- d) II, III e IV.
- e) I, II e IV.

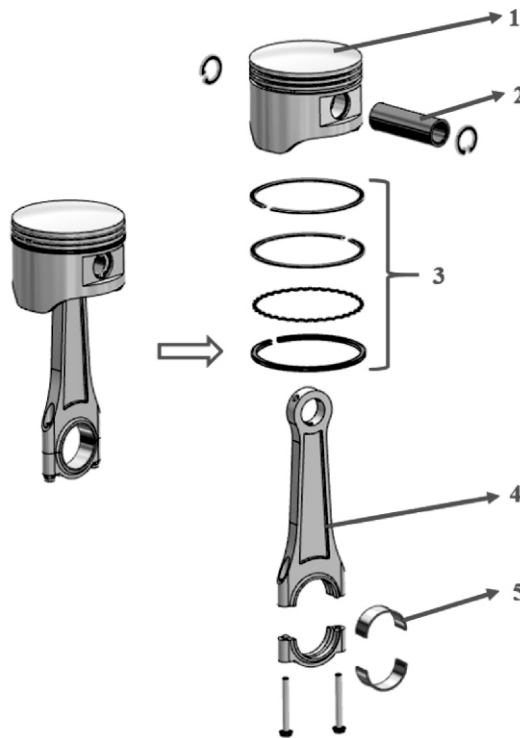


# CONHECIMENTOS ESPECÍFICOS

## 26ª QUESTÃO

Quais os nomes corretos citados na figura 1 que compõem o conjunto móvel mecânico pistão-biela responsável pela geração da força motriz do motor.

Figura 1: Sistema biela-pistão



Fonte: CPCON, 2024.

Seguindo a ordem sequencial dos números, marque a alternativa CORRETA.

- a) Virabrequim, Vela de Ignição, Roscas, Cabeçote e Balancim.
- b) Pistão, Pino, Anéis de Segmentos, Biela e Bronzina.
- c) Biela, Eixo, Molas, Pistão e Balancim.
- d) Biela, Eixo, Anéis, Válvula e Balancim.
- e) Ignição, Pino, Anéis, Comando e Luva.

## 27ª QUESTÃO

José estava guiando seu veículo com injeção eletrônica e percebeu falhas e engasgos no motor, além de perda de potência e rotação no painel, mas passados alguns segundos a rotação retornava ao normal, e com o passar dos dias voltavam a acontecer. Então, José achou que poderia ser problema com o combustível e resolveu abastecer seu veículo em um estabelecimento diferente do habitual. Mesmo assim as falhas continuaram. Resolveu analisar também a vareta do óleo do motor e identificou uma coloração anormal, assim como no óleo do cabeçote, que se encontrava com cor marrom e aparência de doce de leite. Diante disso, José levou seu automóvel a uma oficina mecânica, ocasião na qual foi identificada uma falha no cabeçote do bloco do motor, provocada pela entrada de água nas galerias do óleo do motor.

Levando em consideração esta situação, em qual tipo de prestação de serviço o mecânico de José deverá levar o bloco do cabeçote do motor?

- a) Soldador.
- b) Concessionária.
- c) Torno mecânico.
- d) Loja de autopeças.
- e) Retífica.



### 28ª QUESTÃO

Os óleos lubrificantes de motores possuem siglas, essas são definidas pela classificação de viscosidade SAE (*Society of Automotive Engineers*) em monoviscos e multiviscosos. Considerando um óleo multiviscoso, identifique o significado e a aplicabilidade do óleo 5W30 abaixo.

- a) 5W (Viscosidade em média temperatura: partida a seco) e 30 (Viscosidade em baixa temperatura: partida molhada).
- b) 5W (Viscosidade em alta temperatura: película protetora no motor quente) e 30 (Viscosidade em baixa temperatura: melhor em partidas a frio).
- c) 5W (Viscosidade em baixa temperatura: melhor em partidas a frio) e 30 (Viscosidade em alta temperatura: película protetora no motor quente).
- d) 5W (Viscosidade em baixa temperatura: melhor em alta rotação de giro do motor) e 30 (Viscosidade em alta temperatura: aumenta o atrito dos componentes internos do motor).
- e) 5W (Viscosidade em alta temperatura: melhor em proteção do motor de partida) e 30 (Viscosidade em baixa temperatura: proteção da caixa de marcha).

### 29ª QUESTÃO

Motores do ciclo Otto utilizam processo de combustão interna dentro da câmara de combustão. Esse tipo de motor sobrevém pela queima dos gases do ar admitido e combustível.

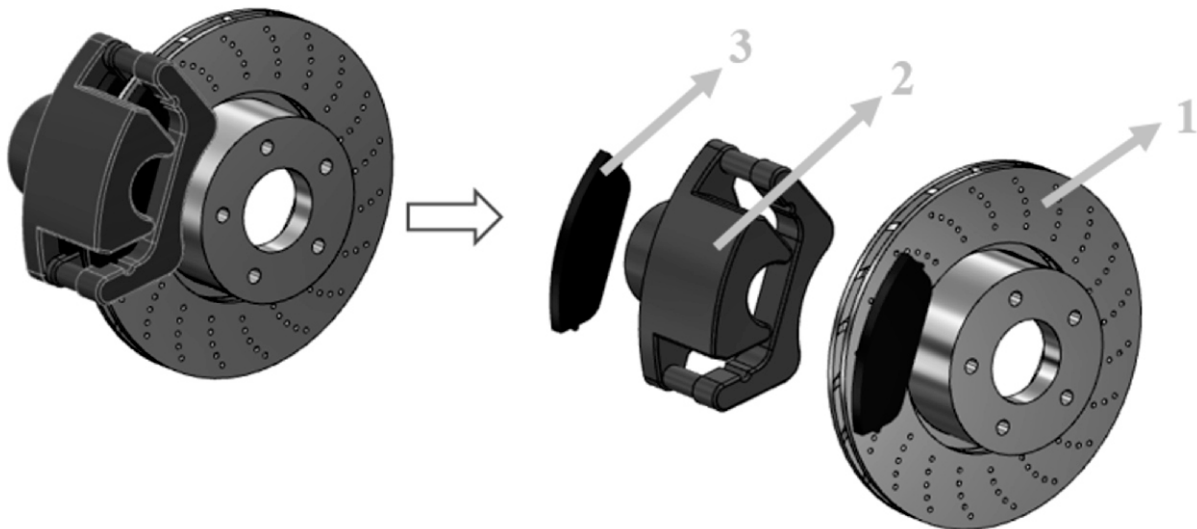
Diante dessa afirmativa, que tipo de acionamento é feito para iniciar a queima interna na câmara de combustão?

- a) Diodo elétrico, por meio de corrente elétrica.
- b) Compressão, por meio de quebra de moléculas gasosas.
- c) Válvula termostática, por meio de temperatura dos gases.
- d) Vela de ignição, por meio de centelhamento de faíscas elétricas na ignição.
- e) Platinado, por meio de contatos de carvão mineral.

### 30ª QUESTÃO

O sistema de freio é conjunto fundamental de um automóvel, necessitando de manutenção regular e periódica dos seus componentes. A partir de um sistema que utiliza freios a discos, define-se cada componente na figura 2 em ordem sequencial.

Figura 2: Sistema freio



Fonte: CPCON, 2024.

A sequência de definições dos componentes é:

- a) Disco de freio, pinça de freio e pastilha de freio.
- b) Disco de freio, alicate de pressão e borracha de freio.
- c) Freio fresado, pastilha de freio e suporte de freio.
- d) Pastilha de freio, disco de freio e pinças de freio.
- e) Disco de freio, pastilha de freio e pinça de freio.

**31ª QUESTÃO**

Quais as afirmativas correspondem às características de uma válvula termostática?

- I- Válvula que controla o fluido de arrefecimento no interior do bloco do motor, com abertura e fechamento da passagem do líquido de arrefecimento, a qual garante a temperatura otimizada de trabalho do bloco do motor.
- II- O trocador de calor utilizado para resfriar o fluido quente durante a abertura e fechamento da válvula termostática é o radiador automotivo.
- III- Quando ocorre o travamento na válvula termostática, caso esteja na posição fechada, o motor fica superaquecido podendo ocorrer a fundição do bloco do motor.
- IV- A causa do travamento da válvula termostática se dá pelo o uso de aditivos de líquidos de arrefecimento para radiadores.

É CORRETO o que se afirma em:

- a) I, II e III apenas.
- b) I, II, III e IV.
- c) I, II e IV apenas.
- d) III apenas.
- e) I e III apenas.

**32ª QUESTÃO**

Sobre correia dentada do motor, em caso de rompimento, quais as possíveis consequências que poderão ocorrer nos componentes mecânicos? Considere que o motor esteja em funcionamento durante a ruptura da correia dentada, e assinale a alternativa CORRETA.

- a) Deformação das válvulas de escape e admissão; deformação da vela de ignição; danos no pistão-biela e danos no cabeçote do motor.
- b) Deformação dos pneus do automóvel; vazamento de óleo de arrefecimento; discos de freios apresentam trincas e danos no pistão-biela.
- c) Descarregamento da bateria do motor; queima da caixa de fusíveis; falha na injeção eletrônica e falha do módulo de injeção.
- d) Deformação das válvulas de escape e admissão; danos na bomba de combustível; danos no sistema abs e danos no cabeçote do motor.
- e) Deformação das válvulas de escape e admissão; deformação da vela de ignição; danos no pistão-biela e danos nos faróis do automóvel.

**33ª QUESTÃO**

Sobre sistemas de amortecedores veiculares, analise as afirmativas abaixo.

- I- Os amortecedores têm como função absorver os impactos e vibrações do solo, propiciando que as molas não oscilem em sentidos para cima ou para baixo continuamente, absorvendo a energia acumulada nas molas.
- II- Durante uma manutenção, caso os amortecedores apresentem características úmidas com óleo em sua superfície externa, este necessita da sua substituição, pois o mesmo apresenta vazamento do óleo no interior do cilindro, sobrecarregando as molas helicoidais e não funcionando corretamente para absorção do impacto ao solo.
- III- Os amortecedores servem para garantir que o carro ganhe maior rigidez em relação ao solo, dissipando em energia potencial na relação pneu solo.
- IV- As molas helicoidais servem para estabilizar as irregularidades do solo na carroceria e ocupantes do veículo, garantindo assim uma condução mais estável do veículo, não deixando o automóvel com características de rigidez, além disso, elas atuam como acumuladores de energia.

É CORRETO o que se afirma em:

- a) II e IV apenas.
- b) I, II, III e IV.
- c) I e II apenas.
- d) III apenas.
- e) I, II e IV apenas.

**34ª QUESTÃO**

Identifique a principal função de um catalizador veicular, e assinale a alternativa CORRETA.

- a) Filtrar os gases e purificar o monóxido de carbono para dióxido de carbono, promovendo o ecossistema terrestre.
- b) Solução salina presente em baterias veiculares, no qual promove a reação química para armazenar energia.
- c) Filtrar os gases por meio de filtros de papel contidos no seu interior, eliminando por total os gases que são expelidos ao meio ambiente.
- d) Filtrar os gases nocivos do tipo monóxido de carbono promovidos pelos motores veiculares localizados dentro do cabeçote do motor.
- e) Filtrar os gases (monóxido de carbono, óxidos de nitrogênio, hidrocarbonetos, óxidos de enxofres e material particulados) através do seu núcleo cerâmico e de reações químicas, os quais são eliminados pelo sistema de exaustão, reduzindo os gases nocivos ao meio ambiente.

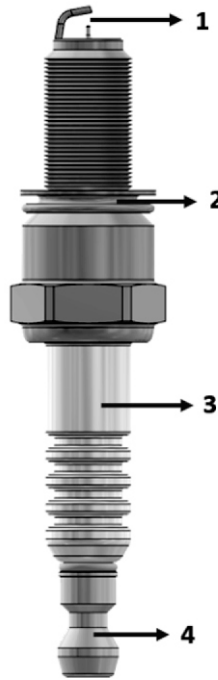


### 35ª QUESTÃO

As velas de ignição têm um papel importantíssimo no funcionamento dos motores de ciclo Otto a combustão, elas são responsáveis pelo centelhamento de uma faísca elétrica, proporcionando a queima e explosão dentro da câmara de combustão juntamente com o pistão do motor, provocando assim a geração de energia e fazendo com que o motor gire e faça o carro andar.

Diante desse fato, podemos definir as regiões que compõem a vela de ignição, seguindo a ordem sequencial dos números na figura 3 abaixo, como sendo:

Figura 3: Vela de ignição



Fonte: CPCON, 2024.

Marque a alternativa CORRETA.

- a) Terminal para cabos de alta tensão; rosca de vedação; material metálico condutivo e eletrodo.
- b) Eletrodo que gera a faísca/centelhamento; rosca de vedação; material metálico condutivo e terminal para cabos de alta tensão.
- c) Eletrodo que gera a faísca/centelhamento; vedador; isolador cerâmico e terminal para cabos de alta tensão.
- d) Eletrodo que gera a faísca/centelhamento; isolante; metal/condutividade e bronzina.
- e) Agulha; chave; rosca e bronzina.

### 36ª QUESTÃO

No processo de retífica do bloco do motor, qual das alternativas abaixo representa a etapa de aplainamento?

- a) Aplainamento significa a remoção do material, no qual garantirá maior leveza ao bloco, proporcionando uma maior eficiência energética do motor durante o seu uso. O aplainamento é bastante utilizado na indústria de performance de veículos de competição.
- b) Aplainamento significa o rebaixo durante a remoção do material utilizando uma ferramenta de corte do tipo torno mecânico cilíndrico, utilizando máquinas de usinagem da metal mecânica. Esse rebaixo resultará em uma superfície reta e plana sem diferencial de medidas, que foram ocasionadas pelo o empenamento do bloco do motor.
- c) Aplainamento significa o rebaixo durante a adição do material utilizando uma ferramenta de corte do tipo jato de areia, utilizando máquinas de usinagem da metal mecânica. Essa adição de material resultará em uma superfície reta e plana sem diferencial de medidas, que foram ocasionadas pelo o empenamento do bloco do motor.
- d) Aplainamento significa o rebaixo durante a remoção do material em que houve empenamento do bloco do motor utilizando uma ferramenta de corte do tipo fresa, o que resultará em uma superfície reta e plana sem diferencial de medidas.
- e) Aplainamento significa o rebaixo durante a adição do material utilizando uma ferramenta de corte calandra, utilizando máquinas de usinagem da metal mecânica, garantindo uma superfície reta e plana sem diferencial de medidas, que foram ocasionadas pelo o empenamento do bloco do motor.



### 37ª QUESTÃO

Com o passar dos anos, as legislações sobre segurança foram aumentando, tornando alguns requisitos obrigatórios como no caso dos cintos de segurança. Outro dispositivo adotado como item obrigatório foram os *Airbags*. Esse dispositivo foi capaz de tirar alguns veículos da linha de produção de algumas montadoras, pelo fato de não poderem adaptar seu projeto inicial e não conseguirem adicioná-los em seus projetos.

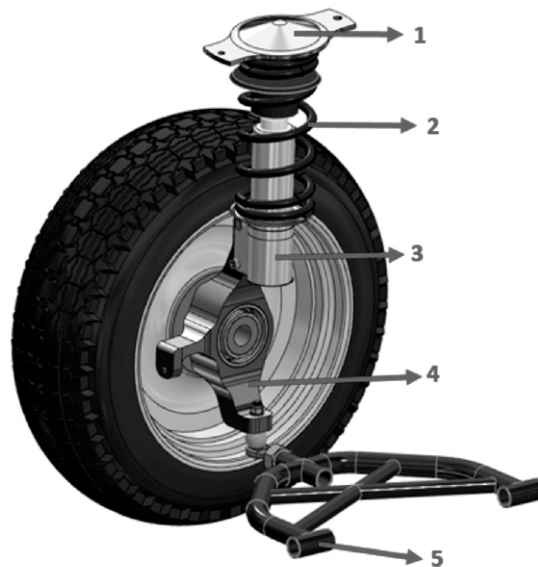
Diante desse contexto, marque a alternativa que indica a definição de *Airbag*, suas funções e como acontece seu funcionamento.

- a) Os *Airbags* são considerados acessórios não obrigatórios, compostos por bolsa de ar que é inflada através de um mecanismo que utiliza um cilindro de gás que é acionado quando acontece uma colisão a partir de um choque na funilaria do veículo, que possui sensores e disparam o gatilho de acionamento quando detectado. No momento que o bolsão de ar é inflado, o condutor e passageiros são protegidos, sendo esse dispositivo automaticamente desinflado em questão de segundos.
- b) Os *Airbags* são considerados dispositivos de segurança, compostos por uma bolsa de ar que é inflada através de um mecanismo de um cilindro de gás. Esse gás é acionado a partir da colisão através de um choque na funilaria do veículo, o qual possui sensores que fazem o gatilho de acionamento quando detectado. Quando o gás infla a bolsa, o condutor/passageiros é protegido por esse bolsão de ar, que automaticamente é desinflado em questão de segundos. O *Airbag* tem a função de proteger a vida do condutor e passageiros do veículo.
- c) Os *Airbags* são considerados dispositivo mecânico, compostos por uma manta de ar que é inflada através de pistão pneumático, utilizando ar comprimido, no qual possuem sensores que faz o gatilho de acionamento quando detectado, quando ar infla a manta, os condutores/passageiros são protegidos por esse bolsão de ar, que automaticamente é desinflado em questão de segundos e que tem a função de proteger a vida dos condutores e passageiros do veículo.
- d) Os *Airbags* são considerados um dispositivo mecânico que tem a função de proteger a vida dos condutores e passageiros do veículo. São compostos por uma espuma expansiva que é acionada por um tubo similar ao spray. Quando a espuma é injetada, os condutores/passageiros são protegidos.
- e) Os *Airbags* são considerados itens obrigatórios, mas em alguns casos ainda são considerados itens de acessórios de alto padrão e opcionais. Tem a função de amenizar a saúde dos condutores e passageiros do veículo e é acionando através de gás que infla a bolsa de ar, como um bolsão de ar e é esvaziada em questão de segundos.

### 38ª QUESTÃO

Indique os nomes que compõem o sistema de suspensão veicular, na figura 4, seguindo a sequência numérica indicada.

Figura 4: Sistema de suspensão veicular



Fonte: CPCON, 2024.

Assinale a alternativa CORRETA.

- a) Coxim, amortecedor, mola helicoidal, manga de eixo e bandeja da suspensão.
- b) Coxim, mola helicoidal, amortecedor, bandeja da suspensão e manga de eixo.
- c) Bandeja da suspensão, mola helicoidal, amortecedor, manga de eixo e coxim.
- d) Coxim, mola helicoidal, amortecedor, manga de eixo e bandeja da suspensão.
- e) Bandeja da suspensão, mola helicoidal, amortecedor, coxim e manga de eixo.



**39ª QUESTÃO**

Qual a ferramenta utilizada para fechar o bloco de um motor ao realizar os apertos finais nos seus prisioneiros?

- a) Chave de boca.
- b) Torquímetro.
- c) Parquímetro.
- d) Chave fresada.
- e) Alicates de pressão.

**40ª QUESTÃO**

Indique a alternativa CORRETA sobre Motores a Diesel.

- a) Os motores a Diesel são menos ruidosos que os motores a gasolina.
- b) Motores a Diesel possuem vela de ignição, que tem a função de ignição, realizando a queima dos gases através do centelhamento de faíscas.
- c) Nos motores que utilizam Diesel como combustível, a combustão interna realizada pela ignição é iniciada pela compressão na câmara com os gases e combustível, diferentemente dos motores do ciclo Otto, que utilizam faíscas na ignição geradas pelo centelhamento das velas de ignição.
- d) O combustível utilizado nos motores a Diesel são o óleo diesel e a gasolina.
- e) Os motores do ciclo a Diesel são de menor confiabilidade e mais frágeis que os motores do ciclo Otto.



