

CONHECIMENTOS GERAIS

LÍNGUA PORTUGUESA

QUESTÃO 01

Leia o texto para responder a esta questão.

Thiago Barral, da EPE: a arte de planejar em meio a crises

Agência CanalEnergia: O PLS 232 colocou um prazo de 42 meses para a abertura do mercado livre para toda a baixa tensão. Isso traz algum desafio para a EPE assim como para a CCEE e Aneel?

Thiago Barral: Tem impacto grande porque a abertura do mercado para ser feita de forma equilibrada, sustentada e segura, demanda a implementação da separação lastro e energia, senão teremos um problema grave de alocação de custos que fica difícil de gerenciar à medida que o ACL amplia. (...) Tenho usado um termo diferente de lastro, pois esse é um termo que traz dificuldade para muita gente, então o chamo de requisito do sistema para garantir a segurança e a confiabilidade. Em última instância, traz a responsabilidade de apontar tempestivamente, no momento certo, com a precisão adequada, transparência e credibilidade quais são os requisitos e de que forma serão contratados os agentes. (...)

BARRAL, T. Thiago Barral, da EPE: a arte de planejar em meio a crises. [Entrevista concedida à Agência CanalEnergia.] Maurício Godoi. Agência CanalEnergia, 9 de abril de 2020. Fragmento adaptado de: <<https://www.epe.gov.br/pt/imprensa/noticias/thiago-barral-da-epe-a-arte-de-planejar-em-meio-a-criises>> Acesso em 17 abr. 2024.

Da análise do texto, em relação ao fragmento “Tenho usado um termo diferente de lastro, pois esse é um termo que traz dificuldade para muita gente, então o chamo de requisito do sistema para garantir a segurança e a confiabilidade”, o elemento destacado corresponde a um complemento:

- a) Direto que está retomando o sujeito da primeira oração.
- b) Indireto que está retomando o sujeito da primeira oração.
- c) Direto que está retomando o termo “lastro” da primeira oração.
- d) Indireto que está retomando o termo “lastro” da primeira oração.

QUESTÃO 02

Leia o texto para responder a esta questão.

“O Brasil oferece um longo e positivo caminho para a ampliação da energia solar”

Em uma conversa com PV Magazine, o presidente da Empresa de Pesquisa Energética, Luiz Augusto Barroso, explica como o novo mecanismo dos leilões foi concebido para garantir uma abordagem mais orientada ao mercado e aumentar a concorrência. (...)

PV Magazine: Sr. Barroso, em 4 de abril, o governo realizará o leilão de energia A-4 que incluirá projetos fotovoltaicos. Você pode estimar a quantidade de capacidade de energia solar que será contratada no leilão?

Barroso: Infelizmente, não posso fornecer dados específicos sobre isso. A demanda é fornecida pelas empresas de distribuição e é confidencial. O que posso dizer é que atribuímos a cada tecnologia uma parcela da demanda total usando uma metodologia de alocação que segue um procedimento técnico. No momento, estamos aprimorando essa metodologia, de modo que ela seja compatível com a matriz elétrica que teremos no futuro de acordo com os estudos de planejamento da EPE.

BARROSO, L. A. “O Brasil oferece um longo e positivo caminho para a ampliação da energia solar”. [Entrevista concedida à PV Magazine.] Emiliano Bellini. PV Magazine, 2 de março de 2018. Adaptado de: <<https://www.pv-magazine-latam.com/brasil-noticias/o-brasil-oferece-um-longo-e-positivo-caminho-para-a-ampliacao-da-energia-solar/>> Acesso em: 17 abr. 2024.

Da análise do texto, em relação ao fragmento “O que posso dizer é que atribuímos a cada tecnologia uma parcela da demanda total usando uma metodologia de alocação que segue um procedimento técnico”, no elemento destacado, não ocorre o acento indicador de crase, porque a palavra “cada”, que está, na sequência, é um pronome:

- a) Possessivo, pela indicação de posse com cada tecnologia específica demandada.
- b) Relativo, uma vez que se relaciona com o que foi dito antes de ‘atribuímos’.
- c) Indefinido, por se referir de modo genérico às tecnologias.
- d) Demonstrativo, já que localiza o leitor no espaço e no tempo atuais sobre o assunto tratado no texto.

QUESTÃO 03

Leia o texto para responder a esta questão.

Genyx aposta em tradução do “Juridiquês Solar” para ajudar integradores a implantar sistemas zero grid

A coordenadora jurídica da Genyx, Priscila Santos, contou à *PV Magazine* sobre criação de um passo a passo de como realizar a solicitação de homologação e registro do sistema Zero Grid junto à Cemig.

A necessidade de facilitar a compreensão do “juridiquês” da regulação do setor solar para os integradores diante das suas constantes mudanças é um dos focos de Priscila Santos, coordenadora jurídica da Genyx, distribuidora mineira de equipamentos fotovoltaicos. A ideia é oferecer suporte aos clientes da empresa em relação aos desafios do setor, como é o caso dos problemas de inversão de fluxo de potência em sistemas fotovoltaicos em geração distribuída. Neste cenário, a Genyx oferece como alternativa que permite o controle da injeção de energia, o sistema com inversor “zero grid”, ou grid zero.

“Atualmente, o principal obstáculo enfrentado no mercado de micro e minigeração distribuída é a emissão de orçamentos de conexão, que frequentemente incluem a informação de que a distribuidora identificou que determinado projeto pode causar inversão de fluxo de potência em sua rede. Isso estabelece que a conexão só será possível se a injeção de energia ocorrer em condições específicas determinadas pela distribuidora”, diz Priscila. [...]

A executiva explica que a homologação desses sistemas junto à distribuidora continua sendo necessária, porque mesmo que um sistema não injete energia, ele ainda atua em paralelismo com a rede. Portanto, é importante comunicar à distribuidora as características e dados de funcionamento do sistema para garantir que não haja perturbações na rede elétrica pública. A homologação é essencial também para garantir a segurança e o correto funcionamento do sistema de energia solar, além de cumprir com as normas e regulamentos estabelecidos. [...]

Com mais de 10 anos de experiência na área de gestão empresarial, Priscila foi convidada pela Genyx a participar de processos que envolviam a regulamentação do setor solar. Quando a executiva começou a estudar o tema e passou a produzir conteúdos para as redes sociais, acabou tendo a ideia do ‘Juridiquês Solar’, o que inspirou o guia para os integradores. Ela garante que “o maior desafio foi sair do juridiquês e começar a conversar na língua do segmento empresarial, apontando os riscos técnicos e jurídicos associados às operações em andamento”.

De acordo com a demanda, diz a executiva, a Genyx poderá oferecer suporte aos clientes da empresa em relação aos desafios do setor e trabalhar em cooperação junto a outras distribuidoras do país.

NERIS, A. Genyx aposta em tradução do “Juridiquês Solar” para ajudar integradores a implantar sistemas zero grid. *PV Magazine*, 16 de abril de 2024. Fragmento adaptado de: < <https://www.pv-magazine-brasil.com/2024/04/16/genyx-aposta-em-traducao-do-juridiques-solar-para-ajudar-integradores-a-implantar-sistemas-zero-grid/>.> Acesso em: 17 abr. 2024.

No texto, encontram-se alguns fragmentos sublinhados. Considerando esses destaques, qual tipo de coesão o texto apresenta?

- a) Referencial por reiteração, visto que emprega elementos que têm a mesma referência.
- b) Sequencial por conexão, visto que emprega operadores do tipo lógico que estabelecem relações entre duas proposições.
- c) Recorrencial por paráfrase, visto que emprega estruturas que reformulam e restauram o conteúdo de um texto-fonte.
- d) Situacional por paralelismo, visto que emprega estruturas que são reutilizadas, mas com diferentes conteúdos.

QUESTÃO 04

Leia o texto para responder a esta questão.

Biorremediação de solos contaminados por petróleo e seus derivados

“Embora vários contaminantes podem ser metabolizados por microorganismos, alguns são mais facilmente biodegradados do que outros. No caso dos hidrocarbonetos de petróleo, por exemplo, muitas áreas contaminadas possuem uma mistura complexa de compostos orgânicos, sendo que a maioria destas substâncias, certamente, não é metabolizada na mesma velocidade. Em vez disso, as taxas de degradação dos diversos compostos que são metabolizados são diferentes e dependentes de vários fatores.”

ANDRADE, J. de A. et al. Biorremediação de solos contaminados por petróleo e seus derivados. In: Eclética Química, São Paulo, v. 35, n. 3, p. 17-43, 2010. Adaptado de: <<https://www.scielo.br/j/eq/a/sGLvvg5B6qBspNBtncd9GKq/>>. Acesso em: 17 abr. 2024.

No texto, o fragmento “Embora vários contaminantes podem ser metabolizados por microorganismos” tem sentido:

- a) Conformativo, pois exprime um fato em conformidade com outro expresso na oração principal.
- b) Conclusivo, pois exprime uma conclusão acerca do fato expresso na oração principal.
- c) Causal, pois exprime a causa, o motivo, a razão do pensamento da oração principal.
- d) Concessivo, pois exprime que um obstáculo não impedirá ou modificará a declaração da oração principal.

QUESTÃO 05

Leia o texto para responder a esta questão.

Câmara aprova criação de “fundo verde” com aval do BNDES para financiar agenda sustentável

A Câmara aprovou na noite desta terça-feira (19) um projeto de lei que cria o Programa de Aceleração da Transição Energética (Paten). A proposta inclui um “**fundo verde**”, com aval do Banco Nacional de Desenvolvimento Econômico e Social (BNDES), que será abastecido com precatórios e créditos tributários de impostos que as empresas têm para receber da União. (...)

Quatro projetos, entre eles dois que fazem parte da chamada “**reforma microeconômica**” do Ministério da Fazenda, trancariam a pauta da Câmara a partir de terça. Desde a semana passada, Lira tem demonstrado pressa para votar o Paten. Ele exaltou a importância do projeto nesta terça, durante evento sobre “**descarbonização**” em Brasília.

Ao apresentar o Paten a um grupo de jornalistas econômicos, durante café em sua residência oficial no ano passado, Lira disse que o fundo pode alavancar entre cinco a dez vezes o seu valor em novos empréstimos para projetos apenas sustentáveis. Ele fez questão de dizer que a proposta foi construída sem gerar uma antecipação de pagamentos desses créditos e ressaltou que são créditos “**incontroversos**”, sobre os quais não existem mais litígios.

CNN BRASIL. Câmara aprova criação de “fundo ...” com aval do BNDES para financiar agenda sustentável, 20 de março de 2024. Fragmento adaptado de: <<https://www.cnnbrasil.com.br/economia/macroeconomia/camara-aprova-criacao-de-fundo-verde-com-aval-do-bndes-para-financiar-agenda-sustentavel/>> Acesso em: 19 abr. 2024 (com adaptações).

O uso das aspas nos termos destacados no texto consiste em:

- a) Um uso exagerado do recurso das aspas.
- b) Uma citação exata de palavras ditas por outras pessoas.
- c) Uma retomada de expressões utilizadas em outros contextos.
- d) Um indício de que os termos utilizados entre aspas são neologismos.

QUESTÃO 06

Paula dos Reis, diretora do Instituto de Química de uma universidade federal, elaborou um ofício dirigido à Reitora de outra universidade federal.

Considerando a posição hierárquica ocupada por elas em cada instituição, o fecho da comunicação oficial produzida por Paula dos Reis será:

- a) Atenciosamente, pois ambas são servidoras públicas, docentes em universidades federais.
- b) Atenciosamente, pois está em posição hierárquica semelhante à da destinatária.
- c) Respeitosamente, pois está em posição superior à ocupada pela destinatária.
- d) Respeitosamente, pois está em posição inferior à ocupada pela destinatária.

QUESTÃO 07

Maria Eduarda, técnica em laboratório de um instituto federal, produziu um ofício dirigido ao Reitor com o objetivo de informá-lo da falta de equipamentos de segurança para alunos e servidores.

Na elaboração do ofício, em relação à numeração, à formatação e à apresentação das páginas, a produtora do texto seguiu qual orientação do Manual de Redação da Presidência da República?

- a) O ofício deve obedecer à seguinte formatação: a) tamanho do papel: A4 (29,7 cm x 21 cm); b) margem lateral esquerda: no mínimo, 3 cm de largura; c) margem lateral direita: 2,5 cm; d) margens superior e inferior: 3 cm; e) área de cabeçalho: na primeira página, 5 cm a partir da margem superior do papel.
- b) A área de cabeçalho, na primeira página, deve ter 3 cm a partir da margem superior do papel, devendo a área de rodapé ter 2,5 cm da margem inferior do documento e conter o endereço oficial da instituição pública e principais formas de contato.
- c) A numeração das páginas é obrigatória apenas a partir da segunda página da comunicação, devendo ser centralizada na página e obedecer à seguinte formatação: a) posição: no rodapé do documento, ou acima da área de 2 cm da margem inferior; e b) fonte: Calibri ou Carlito.
- d) A impressão, na correspondência oficial, pode ocorrer em ambas as faces do papel branco, o negrito deverá ser evitado, o texto deverá ser impresso em preto, reservando-se o uso de outras cores e de outras formas de destaques (realce, itálico, sublinhado) para os textos digitais.

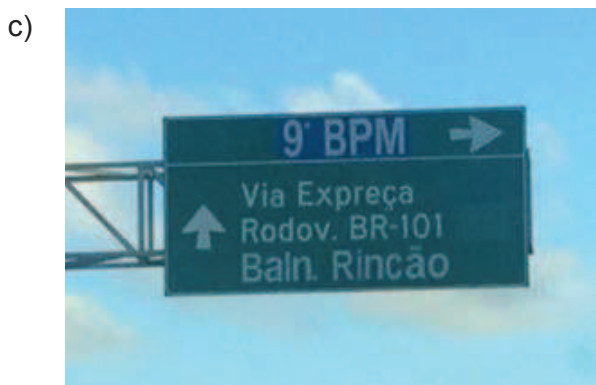
QUESTÃO 08

O Decreto nº 9.758/2019 dispõe sobre a forma de tratamento e de endereçamento nas comunicações com agentes públicos da administração pública federal. Sabendo desse decreto, o servidor Antônio Maria, ao elaborar um ofício dirigido ao atual Presidente da República, utilizou o vocativo:

- a) Excelentíssimo Senhor Presidente.
- b) Ilustríssimo Senhor Presidente.
- c) Senhor Presidente.
- d) Vossa Excelência.

QUESTÃO 09

Todo servidor público deve ter domínio das normas da Língua Portuguesa padrão. Sabendo disso, em qual placa a norma padrão foi observada?



QUESTÃO 10

Como gênero textual, o *e-mail* pode ser considerado um documento oficial, assim como o ofício. Em relação a esse gênero, qual a recomendação do Manual de Redação da Presidência da República a ser observada por todo servidor público federal?

- a) Se necessário, deve-se utilizar recurso de confirmação de leitura. Caso não esteja disponível, deve constar da mensagem pedido de confirmação de recebimento.
- b) Embora estejam disponíveis digitalmente, ícones e *emoticons* não devem ser utilizados, com exceção de imagens no corpo do *e-mail*, como das Armas da República Federativa do Brasil e de logotipos do ente público.
- c) Apesar da imensa lista de fontes disponíveis nos computadores, mantém-se a recomendação de tipo de fonte, tamanho e cor dos documentos oficiais: Arial ou Times New Roman, tamanho 12, cor preta.
- d) Ainda que relativamente sobrecarreguem o tamanho da mensagem eletrônica, fundo ou papéis de parede eletrônicos podem ser utilizados, pois são apropriados para mensagens profissionais.

LEGISLAÇÃO

QUESTÃO 11

Ao realizar as atividades de tratamento de dados pessoais, a UNIFAL-MG, por meio de seus agentes responsáveis, deve observar a boa-fé e os princípios consagrados na Lei nº 13.709/2018 (LGPD).

Considerando o que estabelece a citada legislação, a utilização de medidas técnicas e administrativas aptas a proteger os dados pessoais de acessos não autorizados e de situações acidentais ou ilícitas de destruição, perda, alteração, comunicação ou difusão, se refere ao princípio da:

- a) Segurança.
- b) Adequação.
- c) Necessidade.
- d) Transparência.

QUESTÃO 12

Mauro, interessado em determinado processo administrativo que tramita na UNIFAL-MG, tomou conhecimento de que o servidor responsável por exarar a decisão é Sávio.

Sabe-se que Savio está litigando judicialmente com Rose, companheira de Mauro, sobre questões particulares.

Assim, com amparo na Lei nº 9.784/99:

- a) Sávio é obrigado a atuar no processo administrativo em que Mauro é interessado, visto que a relação de companheirismo entre Mauro e Rose não gera seu impedimento ou suspeição.
- b) Savio é impedido de atuar no processo administrativo em que Mauro é interessado.
- c) Mauro não poderá prosseguir como interessado no processo administrativo enquanto perdurar o processo judicial em que sua companheira litiga com Sávio.
- d) A suspeição de Sávio para atuar no processo administrativo em questão poderá ser arguida por Mauro.

QUESTÃO 13

Competente por solicitar a contratação de determinado serviço, José, servidor da UNIFAL-MG, com a finalidade de obter informações corretas acerca da Lei nº 14.133/2021 e, conseqüentemente, contribuir na preparação do pedido e de estudos pertinentes, buscou informações, junto à Divisão de Contratos, sobre questões de vigência contratual.

Assim, em conformidade com o que dispõe essa lei, sobre a duração dos contratos, a Divisão de Contratos lhe informou que:

- a) Os contratos de serviços e fornecimentos contínuos poderão ser prorrogados sucessivamente, respeitada a vigência máxima de 5 (cinco) anos.
- b) No contrato de eficiência que gere economia para a Administração, o prazo será de até 35 (trinta e cinco) anos, nos contratos sem investimento.
- c) Os prazos contratuais previstos na Lei nº 14.133/2021 excluem e revogam os prazos contratuais previstos em lei especial.
- d) A Administração poderá celebrar contratos com prazo de até 5 (cinco) anos nas hipóteses de serviços e fornecimentos contínuos, observadas as demais diretrizes estabelecidas na Lei nº 14.133/2021.

QUESTÃO 14

Fábio, servidor público federal, frustrou, em ofensa à imparcialidade, o caráter concorrencial de determinado procedimento licitatório da Instituição em que trabalha, com vistas à obtenção de benefício próprio.

De acordo com o que estabelece a Lei nº 8.429/ 1992, a atitude de Fábio configura-se um ato de improbidade administrativa que:

- a) Causa Prejuízo ao Erário.
- b) Importa Enriquecimento Ilícito.
- c) Atenta contra os Princípios da Administração Pública.
- d) Decorre de Concessão Indevida de Benefício Financeiro.

QUESTÃO 15

Afonso é servidor público federal e foi denunciado, via ouvidoria, pela possível prática de determinada irregularidade no exercício de suas atribuições, tendo sido instaurado processo disciplinar para apuração dos fatos.

Após a conclusão de todas as fases do processo disciplinar, foi aplicada a Afonso, pela autoridade competente, a penalidade de demissão.

Após o julgamento, surgiram fatos novos ou circunstâncias suscetíveis de justificar a inocência de Afonso, tendo este a intenção de requerer a revisão do processo, com suporte na Lei nº 8.112/1990.

Assim, em conformidade com a referida lei, sobre o processo de revisão, tem-se que:

- a) O requerimento de revisão do processo deverá ser dirigido à Comissão do Processo Disciplinar que gerou a penalidade de demissão, a fim de autorizar a revisão.
- b) Da revisão do processo poderá resultar agravamento de penalidade.
- c) A comissão revisora terá 30 (trinta) dias para a conclusão dos trabalhos.
- d) O ônus da prova caberá a Afonso, por ser o requerente do pedido de revisão.

NOÇÕES GERAIS DE INFORMÁTICA

QUESTÃO 16

A servidora Marina, do Departamento de Análises Clínicas de uma Universidade, deseja obter a opinião de algumas colegas do departamento acerca do resultado de um exame realizado por ela. Marina costuma fazer isso sempre antes de homologar e entregar os resultados dos exames aos pacientes, de forma a encontrar e a remover, a tempo, possíveis erros técnicos nos laudos.

No entanto, dessa vez, Marina não quer que as colegas saibam que outras servidoras também estão sendo consultadas, de forma que cada uma delas entenda estar sendo a única a apreciar o resultado do exame além dela. Existe uma forma segura de fazer com que cada uma das colegas de Marina receba ao mesmo tempo e, individualmente, o resultado do exame para apreciação. E Marina consegue fazer isso enviando uma única mensagem de *e-mail*.

As colegas de departamento eleitas para apreciar o resultado em conjunto com Marina dessa vez foram as servidoras Claudia, Débora e Mônica. A Universidade onde todas elas trabalham utiliza como plataforma oficial de correio eletrônico o serviço do *Google*, conhecido como *Gmail*, configurado em português do Brasil.

Sabendo que Marina vai utilizar o *e-mail* institucional para enviar o resultado do exame para a apreciação das colegas, analise as alternativas disponíveis e marque aquela em que a forma de preencher o cabeçalho garante que cada uma das servidoras escolhidas:

- Receba corretamente o *e-mail*;
- Saiba que o *e-mail* foi enviado pela Marina;
- Tenha ciência de que Marina enviou uma cópia do *e-mail* para ela mesma;
- Não tenha ciência de que o mesmo *e-mail* foi enviado para outras colegas além de Marina.

a) Para marina@analisesclinicas.edu.br

Cco claudia@analisesclinicas.edu.br, debora@analisesclinicas.edu.br, monica@analisesclinicas.edu.br

b) Para marina@analisesclinicas.edu.br

Cc claudia@analisesclinicas.edu.br, debora@analisesclinicas.edu.br, monica@analisesclinicas.edu.br

c) Para claudia@analisesclinicas.edu.br, debora@analisesclinicas.edu.br, monica@analisesclinicas.edu.br

Cco marina@analisesclinicas.edu.br

d) Para claudia@analisesclinicas.edu.br, debora@analisesclinicas.edu.br, monica@analisesclinicas.edu.br

Cc marina@analisesclinicas.edu.br

QUESTÃO 17

Artur, técnico de eletrônica em uma Instituição de Ensino Superior, tem, entre as suas atribuições, elaborar o pedido anual de cabos e condutores elétricos que suprem a instituição nas mais diversas áreas, permitindo que todos os equipamentos elétricos e eletrônicos sejam mantidos em funcionamento.

O documento que especifica os cabos e condutores elétricos a serem adquiridos pela instituição é enviado uma vez por ano ao Setor de Compras por meio de um *e-mail* cujo assunto é “Especificação de Cabos e Condutores Elétricos para Aquisição”.

No ano de 2024, como em todos os outros, Artur elaborou e enviou o pedido dentro do prazo, respeitando todas as normas estabelecidas pelo Setor de Compras. No entanto, assim que acabou de enviar o *e-mail*, Artur se lembrou de que a especificação de um dos cabos estava incorreta e precisaria ser corrigida.

Sem hesitar, Artur utilizou a opção Desfazer, recurso disponível no *Gmail* que aparece ao lado de Mensagem Enviada, no canto inferior esquerdo da tela, sempre que o usuário clica em Enviar. Essa opção, visível apenas durante alguns segundos após o envio, interrompe o disparo da mensagem e retorna para a tela de edição do *e-mail*.

Nas configurações do *Gmail*, é possível escolher um tempo determinado dentro do qual se pode cancelar o envio de uma mensagem. As opções disponíveis para período de cancelamento de envio, no *Gmail*, versão para computador, configurado em português, são:

- a) 5, 15, 30 e 45 segundos.
- b) 5, 20, 40 e 60 segundos.
- c) 5, 25, 50 e 75 segundos.
- d) 5, 10, 20 e 30 segundos.

QUESTÃO 18

Chefe de um Departamento de Pesquisa de uma universidade americana, Natália lidera um grupo de pesquisa focado em identificar e medir reações químicas que acontecem no cérebro de ratos quando eles são submetidos a determinadas situações de estresse como choques elétricos.

O grupo de pesquisa liderado por Natália possui integrantes de vários países do mundo como Alemanha, Brasil, China e Índia. Muitos dos pesquisadores trabalham remotamente, nas universidades e nos institutos de pesquisa dos seus respectivos países e colaboram com dados obtidos em pesquisas locais.

Para integrar todo o conhecimento produzido pelo grupo, Natália utiliza documentos de texto do *Google Docs* e frequentemente necessita compartilhar esses documentos entre os pesquisadores e também com pessoas que não pertencem ao grupo de pesquisa, sendo que, nesse último caso, o acesso das pessoas é limitado à leitura do material.

Recentemente Natália passou pela seguinte situação: precisava compartilhar um relatório de pesquisa de tal forma que uma colaboradora de projeto no Brasil pudesse fazer alterações, um pesquisador alemão pudesse fazer sugestões sem alterar o conteúdo e um membro do conselho de ética no uso de animais em pesquisa tivesse acesso ao conteúdo sem permissões de editar nem de comentar.

A estratégia utilizada por Natália foi: na opção Compartilhar, adicionou o endereço de *e-mail* da colaboradora brasileira com nível de acesso X, adicionou o endereço de *e-mail* do pesquisador alemão com nível de acesso Y e adicionou o endereço de *e-mail* do membro do conselho de ética com nível de acesso Z.

Considerando as opções de compartilhamento de arquivos disponíveis no *Google Docs* configurado em português e compreendendo exatamente o objetivo da Natália, quais termos substituem, corretamente e na mesma sequência, os termos X, Y e Z, citados no texto, de forma a tornar a estratégia dela correta?

- a) Editor, Comentador, Leitor.
- b) Conteudista, Editor, Visitante.
- c) Comentador, Convidado, Leitor.
- d) Proprietário, Leitor, Visualizador.

QUESTÃO 19

Trabalhando há muitos anos como técnica de laboratório da área de química em uma universidade brasileira, Paula está acostumada a lidar com fórmulas e cálculos diariamente. Nos seus afazeres diários no laboratório, Paula não dispensa o uso de planilhas eletrônicas que a auxiliam em suas tarefas.

A planilha mais recente criada por ela é uma que calcula a porcentagem dos elementos que compõem uma ração para cães da raça Shiba Inu que está sendo desenvolvida no laboratório. A planilha funciona da seguinte forma: ao digitar a quantidade em gramas de um determinado componente, a planilha calcula a porcentagem que esse componente representa na composição total da ração, conforme pode ser visto no exemplo a seguir:

	A	B	C
1			
2	CÁLCULO DA COMPOSIÇÃO DA RAÇÃO ANIMAL		
3	INGREDIENTE	QTDE. GRAMAS	PORCENTAGEM
4	Proteína	236	59,15
5	Gordura	118	29,57
6	Fibra	25	6,27
7	Ca	15	3,76
8	P	5	1,25
9			
10		399	100

Nesse exemplo, é possível identificar que os elementos cálcio e fósforo estão compondo, respectivamente, 3,76% e 1,25% do total de ração analisado, que foi de 399 gramas. É possível observar também que a fórmula utilizada para calcular a porcentagem arredonda o resultado para duas casas decimais no máximo.

Considerando que Paula utilizou o *software* de planilhas do *Google* configurado em português, qual foi a fórmula utilizada na célula C4 da planilha de exemplo e que gerou o resultado que está sendo mostrado?

- a) =ROUND(B4/C10*100;2).
- b) =ROUND(B4/B10*100;2).
- c) =ROUND(B4/C10*B10;2).
- d) =ROUND(B4/B10*C10;2).

QUESTÃO 20

Spyware é um tipo de programa de computador ou aplicativo de celular projetado para monitorar as atividades do usuário e enviar as informações coletadas para terceiros. Pode ser inserido no dispositivo (computador, *smartphone* e *tablet*) de forma maliciosa, com o único objetivo de comprometer a privacidade do usuário, como, por exemplo, capturar tudo que é digitado (inclusive senhas) e registrar os sítios visitados.

Geralmente são instalados sem que o usuário perceba e as principais vias de recebimento desse tipo de programa ou aplicativo são os *links* desconhecidos que o usuário recebe e clica. Depois de devidamente instalado, o *spyware* começa a registrar tudo o que acontece no dispositivo, geralmente tudo aquilo que o usuário faz, digita e visualiza é registrado e depois enviado para terceiros. Estes, por sua vez, usam as informações recebidas de forma criminosa para aplicar golpes, fraudar documentos e assinaturas e entrar em sistemas nos quais somente a vítima tem acesso, como uma conta bancária, por exemplo.

Da mesma forma que existem *spywares* “generalistas”, que fazem de tudo um pouco, também existem *spywares* especializados em determinados tipos de tarefas. Por exemplo: *spyware* especialista em capturar e armazenar as teclas digitadas pelo usuário; *spyware* especialista em armazenar a posição do cursor e a tela apresentada no monitor, nos momentos em que o *mouse* é clicado; *spyware* especialista em apresentar propagandas e anúncios que levam o usuário a sítios falsos.

Qual alternativa nomeia adequadamente, e na ordem em que aparece no texto, cada um dos três tipos de *spyware* especialista citados?

- a) Keylogger; Screenlogger; Adware.
- b) Monitor; Keylogger; Screenlogger.
- c) Screenlogger; Monitor; Faker.
- d) Adware; Faker; Keylogger.

CONHECIMENTOS ESPECÍFICOS

QUESTÃO 21

No ramo da automação industrial, processo é uma operação onde varia, pelo menos, uma característica variável física e/ou química de um determinado sistema. A regulação automática é o controle das variáveis físicas e/ou químicas por meio de dispositivos automáticos.

Fonte: Sighieri L.; Nishinari, A.; **Controle automático de processos industriais: Instrumentação** / 2. ed. Blucher, 1973.

Assinale a opção que NÃO representa uma vantagem oriunda da regulação automática em sistemas de controle.

- a) Redução de ruídos. Os mecanismos automáticos são amplamente utilizados na indústria moderna por reduzir significativamente os ruídos emitidos por motores e dispositivos de comunicação digital.
- b) Aumento da produtividade. Os mecanismos automáticos não são sujeitos ao cansaço do operador garantindo a otimização do uso de recursos e energia e aumento da velocidade de produção.
- c) Segurança. O uso de mecanismos automáticos em linhas de produção diminui a exposição de operadores a ferramentas que possam oferecer riscos a sua integridade.
- d) Melhoria da qualidade do produto. Os mecanismos automáticos não são sujeitos a erros do operador garantindo a uniformidade do produto final.

QUESTÃO 22

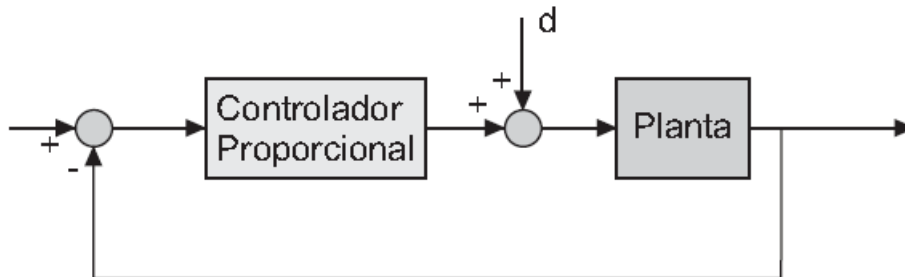
Em um experimento de laboratório de eletricidade, um estudante realizou três medidas consecutivas de resistência sobre um resistor de 1 k Ω . As medidas foram de i) 996 Ω , ii) 992 Ω e iii) 1000 Ω .

Qual é a melhor estimativa dessa medida e seu desvio padrão?

- a) $(992 \pm 4) \Omega$.
- b) $(996 \pm 4) \Omega$.
- c) $(996 \pm 16) \Omega$.
- d) $(1000 \pm 2,5) \Omega$.

QUESTÃO 23

O esquema da figura a seguir representa um sistema de controle em malha fechada, do tipo proporcional, de uma planta industrial. O elemento **d** é uma perturbação do tipo degrau.



Fonte: Petrobras PSP-RH-1-2009-Técnico em manutenção júnior em Instrumentação

Dado que o sistema em malha fechada é estável, qual é a estratégia que pode eliminar completamente o sinal de erro em regime permanente causado pela perturbação?

- a) Inserir uma ação integral.
- b) Incluir uma ação derivativa.
- c) Abrir a malha do sistema realimentado.
- d) Aumentar o ganho do controlador proporcional.

QUESTÃO 24

Um conversor AD (analógico-digital) de 8 bits com tensão de referência $V_{cc} = 5V$ foi utilizado para monitorar a tensão de um sistema e retornou como resposta o valor em binários 10011001 por comunicação I2C.

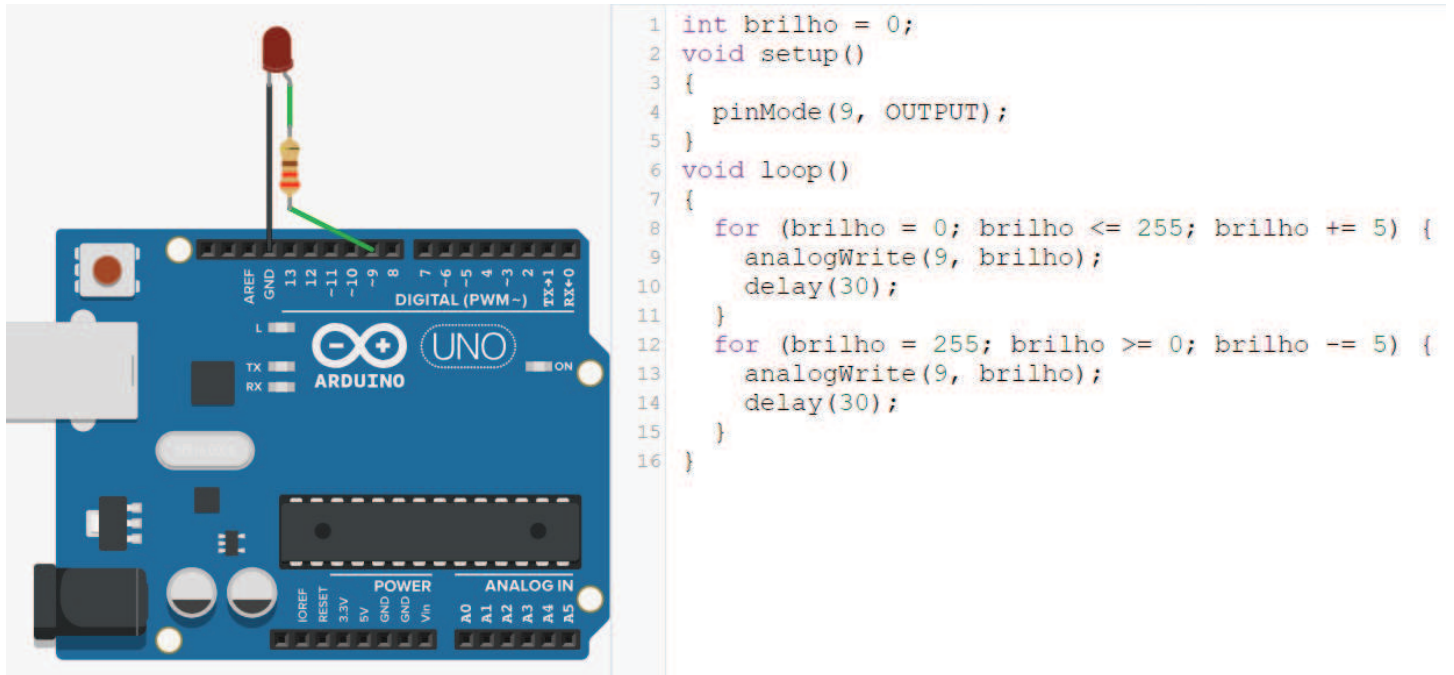
Fonte: CAPUANO, Francisco Gabriel; IDOETA, Ivan Valeije. Elementos de eletrônica digital. 42. ed. São Paulo: Erica, 2019.

Qual é o valor da resposta convertido em sistema decimal e o valor da tensão referente a essa leitura?

- a) 153 e 0,75 V.
- b) 102 e 2,00 V.
- c) 102 e 0,50 V.
- d) 153 e 3,00 V.

QUESTÃO 25

O circuito da figura utiliza uma placa de prototipagem rápida da Arduino®, modelo UNO. O terminal digital 9 desta placa é uma saída PWM e está conectada a um resistor de $R = 220\Omega$ em série com o terminal anódico do LED. O terminal catódico do LED está conectado ao terminal GND (terra). O código apresentado na figura foi carregado no microcontrolador da placa.



Fonte: <https://www.tinkercad.com>

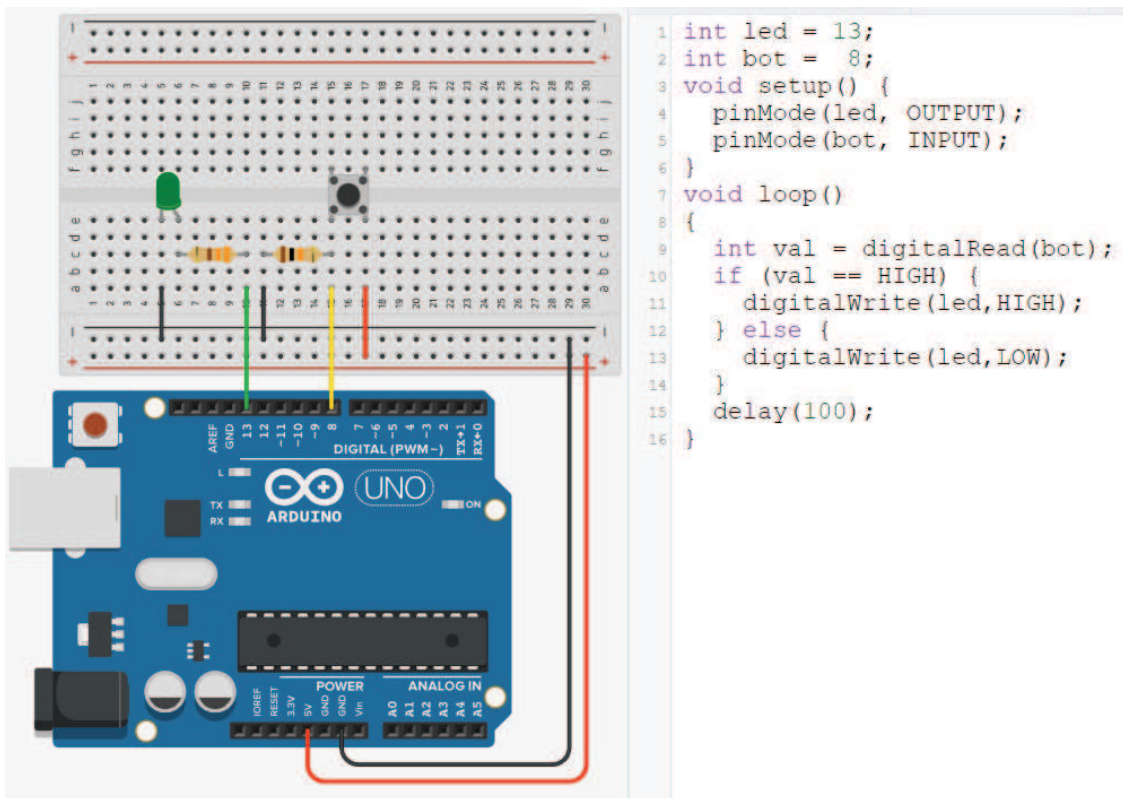
NUSSEY, John. **Arduino para leigos**. Rio de Janeiro: Alta Books, 2019.

Analise este sistema composto por esta montagem e programação e assinale a afirmação INCORRETA.

- a) O comando analogWrite (9,brilho) tem a função de ler uma grandeza analógica no pino 9 e armazenar/escrever este valor na variável “brilho”.
- b) O LED irá acender aumentando o seu brilho gradativamente, e depois, apagar diminuindo seu brilho gradativamente.
- c) PWM (Pulse Width Modulation), ou Modulação por Largura de Pulso, é uma técnica que envolve a variação da largura dos pulsos em um sinal elétrico e pode ser utilizado como conversor de potência.
- d) O terminal 9 onde o LED está conectado é uma saída PWM, assim como os terminais 3, 5, 6, 10 e 11.

QUESTÃO 26

O circuito da figura utiliza uma placa de prototipagem rápida da Arduino®, modelo UNO. O terminal digital 13 desta placa está conectada a um resistor de $R1 = 330\Omega$ em série com o terminal anódico do LED. O terminal catódico do LED está conectado ao terminal GND (terra). O terminal 8 está conectado a um dos terminais de um botão normalmente aberto e a um resistor de $R2 = 10k\Omega$ conectado ao terminal GND (terra). O outro terminal do botão está conectado a uma trilha com alimentação de 5V da placa Arduino. O código apresentado na figura foi carregado no microcontrolador da placa.



Fonte: <https://www.tinkercad.com>

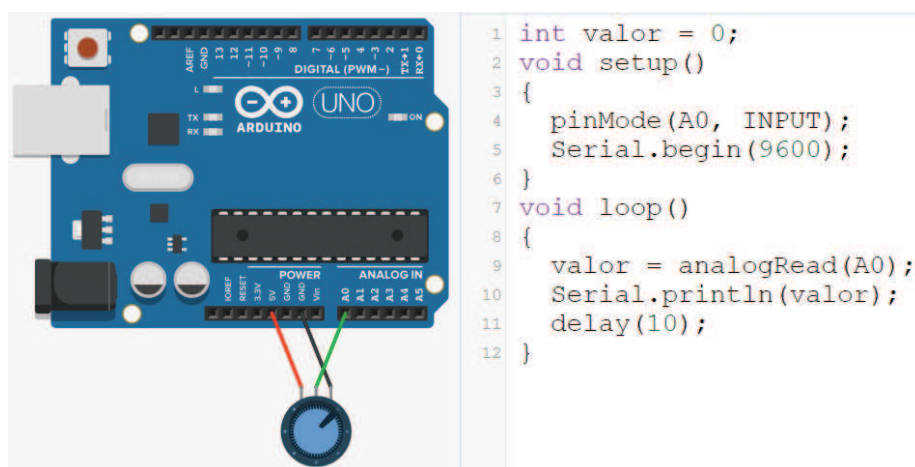
NUSSEY, John. **Arduino para leigos**. Rio de Janeiro: Alta Books, 2019.

Após analisar esse sistema composto por essa montagem e programação, assinale a afirmação INCORRETA:

- a) O sistema acende o LED quando o botão for pressionado e apaga o LED quando o botão estiver solto.
- b) O resistor R1 tem o papel de limitar a corrente que passa pelo LED, evitando assim sobrecarga que pode danificar o dispositivo.
- c) O resistor R2 está em uma configuração do tipo pull-down.
- d) O resistor R2 tem a função de evitar danos ao terminal 8 em situação de sobrecarga.

QUESTÃO 27

O circuito da figura utiliza uma placa de prototipagem rápida da Arduino®, modelo UNO. Este modelo é equipado com um conversor AD (analógico-digital) de 10 bits com tensão de referência $V_{cc} = 5V$. O terminal A0 está conectado ao terminal central de um potenciômetro B10k. O terminal da esquerda está conectado ao terminal de 5V e o terminal da direita está conectado ao terminal GND da placa. O código apresentado na figura foi carregado no microcontrolador da placa e os dados produzidos foram observados pelo monitor Serial em um computador.



Fonte: <https://www.tinkercad.com>

NUSSEY, John. **Arduino para leigos**. Rio de Janeiro: Alta Books, 2019.

Após analisar esse sistema composto por essa montagem e programação, assinale a afirmação INCORRETA:

- a) A leitura de 511 ocorre quando uma tensão de aproximadamente 2,5V é aplicada no terminal A0.
- b) A leitura de 200 ocorre quando uma tensão de aproximadamente 4,0V é aplicada no terminal A0.
- c) O potenciômetro B10k é do tipo linear e rotativo com resistência nominal de 10kΩ.
- d) O comando analogRead (A0) tem a função de ler um sinal analógico na porta A0, converter para um valor digital e armazenar este valor em uma variável.

QUESTÃO 28

Em análise de circuitos é fundamental que se utilize adequadamente ferramentas de medição de sinais elétricos, tais como multímetros e osciloscópios. Um estudante reportou que, em um circuito simples com fonte de 5V e resistor de 1k, as medidas de tensão e de corrente foram de 5,01V e a de corrente foi de 0,00 mA, respectivamente. O estudante também reportou que este instrumento foi inserido em paralelo com o resistor no modo voltímetro e, a seguir, inserido em série com o resistor no modo amperímetro.

Considere que o problema apresentado não é causado por mau contato. A partir dessas observações, qual é a análise e a ação mais adequada a ser tomada pelo técnico de laboratório?

- a) Aparentemente o voltímetro está descalibrado. Neste caso, a ação mais adequada a ser tomada pelo técnico é recalibrar o voltímetro.
- b) Aparentemente o voltímetro está descalibrado. Neste caso, a ação mais adequada a ser tomada pelo técnico é substituir a placa do voltímetro.
- c) Aparentemente o amperímetro está queimado. Neste caso, a ação mais adequada a ser tomada pelo técnico é substituir a placa do amperímetro.
- d) Aparentemente o amperímetro está queimado. Neste caso, a ação mais adequada a ser tomada pelo técnico é verificar o fusível do circuito do amperímetro e substituir este se necessário.

QUESTÃO 29

Em um experimento de laboratório de eletricidade, um estudante realizou uma medida de resistência com a resolução mais adequada e disponível pelo instrumento. O quadro a seguir é um recorte do manual deste multímetro e diz respeito à precisão deste instrumento na função ohmímetro. A medida apresentada no display do instrumento foi de 15,00kΩ sem flutuações ao longo do tempo.

Faixa	Resolução	Precisão
200Ω	0.1Ω	±(0.8% + 5 Dígitos)
2kΩ	1Ω	±(0.8% + 3 Dígitos)
20kΩ	10Ω	
200kΩ	100Ω	
20MΩ	10kΩ	±(1.0% + 15 Dígitos)

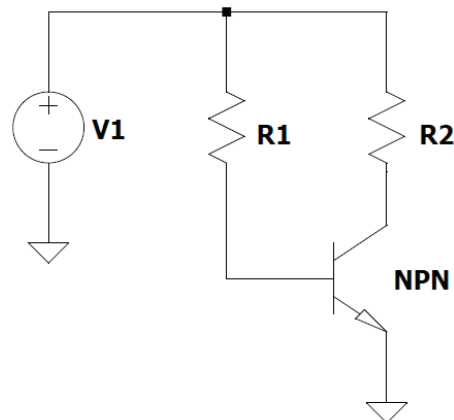
Fonte: Manual do Multímetro Digital - HM-1100 - Hikari

Qual é a melhor estimativa dessa medida e sua incerteza instrumental?

- a) (15,00 ± 30) kΩ.
- b) (15,00 ± 150) kΩ.
- c) (15,00 ± 0,15) kΩ.
- d) (15,00 ± 0,42) kΩ.

QUESTÃO 30

O circuito da figura a seguir tem um transistor NPN de $\beta = 300$, uma fonte de $V_1 = 10V$, $R_1 = 1M\Omega$ e $R_2 = 2k\Omega$.



Fonte: MALVINO, Albert Paul. Eletrônica - Vol. 1. 8. ed., página 201 e 202. São Paulo: Pearson. 2016

Após o cálculo, quais são os valores corretos da corrente de base, da corrente de coletor e da tensão coletor-emissor, respectivamente?

- a) 3,0 mA, 300 mA, 10 V.
- b) 3,0 μ A, 0,3 mA e 9,4 V.
- c) 9,3 mA, 2,79 A e 0,0 V.
- d) 9,3 μ A, 2,79 mA e 4,42 V.

QUESTÃO 31

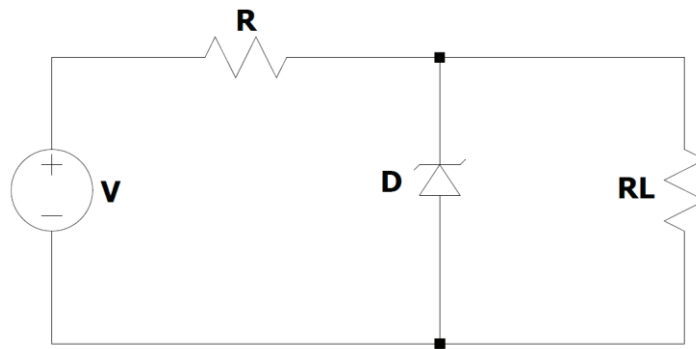
O rendimento de um gerador cc é igual à razão de sua potência útil fornecida pela potência total produzida. Considere, então, um gerador cc percorrido por uma corrente de 10A, com rendimento de 50%, e que está ligado a uma carga, fornecendo a ela uma potência de 500W.

Determine a força eletromotriz e a resistência interna do gerador e assinale a alternativa correspondente.

- a) 50V e 5 Ω .
- b) 100V e 5 Ω .
- c) 100V e 10 Ω .
- d) 200V e 10 Ω .

QUESTÃO 32

O circuito da figura a seguir tem uma fonte de tensão contínua de $V = 16V$, um resistor de $R = 1k\Omega$, um diodo zener D com potencial zener $V_z = 10V$ e um resistor de carga de $R_L = 3k\Omega$.



Fonte: Boylestad, R. L., Nashelsky, L., Dispositivos eletrônicos e teoria de circuitos. 8ª edição. São Paulo. Prentice Hall, 2004

Após o cálculo, quais são os valores corretos da corrente elétrica sobre R_L , da corrente elétrica sobre R e da potência elétrica sobre o diodo zener, respectivamente?

- a) 3,33 mA, 6 mA e 26,7 mW.
- b) 7,27 mA, 7,27mA e 0 mW.
- c) 5,33 mA, 16 mA e 16 mW.
- d) 0 mA, 16 mA e 160 mW.

QUESTÃO 33

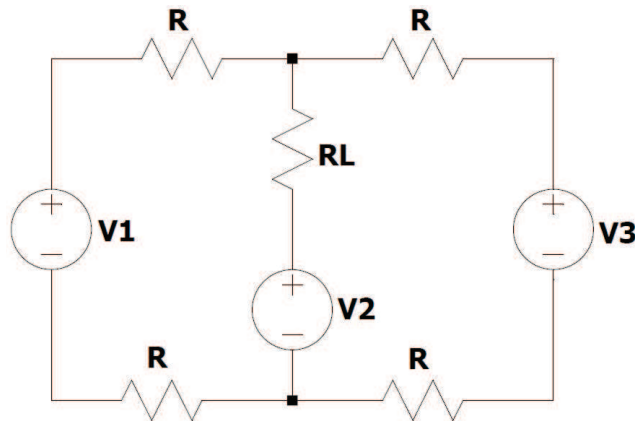
Um aparelho resistivo de 5 ohms deve ser alimentado por uma tensão alternada com 50 V de pico. Para ligar o aparelho é utilizado um transformador ideal cujo enrolamento primário é ligado na rede elétrica de 125 V eficazes e o enrolamento secundário é ligado ao aparelho com a tensão devidamente ajustada.

Qual é o valor de corrente eficaz esperada na ligação da rede elétrica?

- a) 1A.
- b) 4A.
- c) 2A.
- d) 25A.

QUESTÃO 34

O circuito abaixo tem três fontes de tensão, uma de $V_1 = 3V$ e duas de $V_2 = V_3 = 6V$ e cinco resistores sendo um de $R_L = 4\text{ k}\Omega$ e os demais de $R = 2\text{ k}\Omega$.



HALLIDAY, David; RESNICK, Robert; KRANE, Kenneth S. Física, v.3. 5. ed. Rio de Janeiro: LTC, 2002.

Após o cálculo, quais são os valores corretos da tensão e corrente elétrica sobre o resistor R_L ?

- a) 0,50 mA e 2,0 V.
- b) 1,25 mA e 6,0 V.
- c) 0,25 mA e 1,0 V.
- d) 2,25 mA e 9,0 V.

QUESTÃO 35

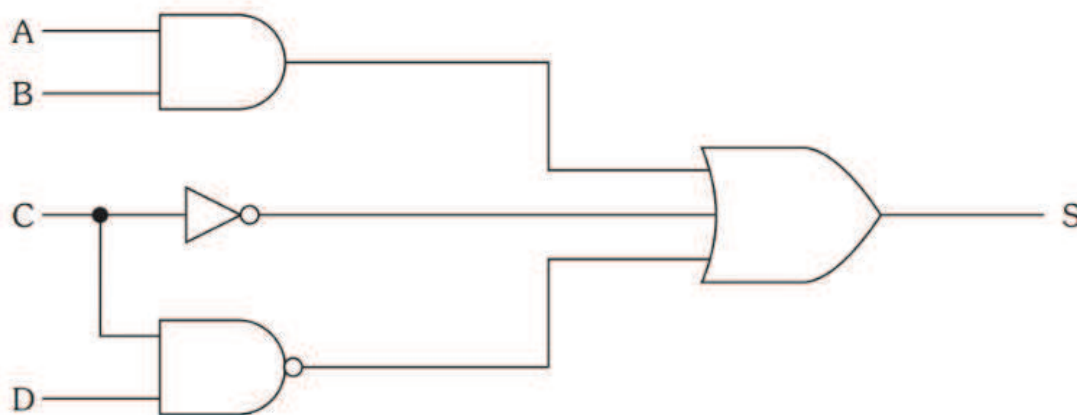
Uma máquina elétrica é ligada a uma linha trifásica simétrica de 220V eficazes por uma ligação delta equilibrada. A máquina tem uma resistência de 8Ω e uma reatância capacitiva de 6Ω por fase.

Qual o valor correto da potência ativa transferida para a máquina?

- a) 3,457kW.
- b) 11,616kW.
- c) 18,150kW.
- d) 10,371kW.

QUESTÃO 36

O circuito digital da figura a seguir possui quatro entradas lógicas: A, B, C e D e uma saída lógica S.



Fonte: CAPUANO, Francisco Gabriel; IDOETA, Ivan Valeije. Elementos de eletrônica digital. 42. ed. São Paulo: Erica, 2019.

Qual é a expressão característica deste circuito?

- a) $A \cdot B + \bar{C} + \overline{(C \cdot D)}$.
- b) $A \cdot B + C + (C \cdot D)$.
- c) $(A + B) \cdot \bar{C} \cdot \overline{(C + D)}$.
- d) $(A + B) \cdot C \cdot (C + D)$.

QUESTÃO 37

Um circuito digital tem três entradas lógicas A, B e C e uma saída lógica S e obedecem à seguinte tabela verdade:

A	B	C	S
0	0	0	1
0	0	1	1
0	1	0	0
0	1	1	1
1	0	0	0
1	0	1	1
1	1	0	0
1	1	1	1

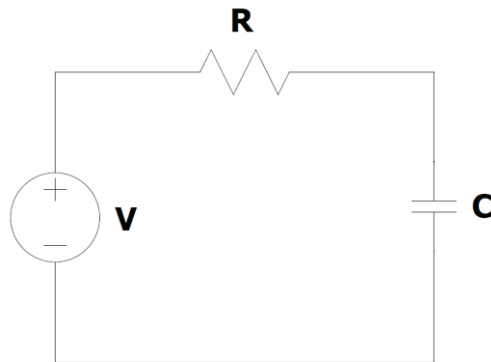
CAPUANO, Francisco Gabriel; IDOETA, Ivan Valeije. Elementos de eletrônica digital. 42. ed. São Paulo: Erica, 2019.

Qual é a expressão característica minimizada obtida pela simplificação desta tabela?

- a) $S = A\bar{B}\bar{C} + B\bar{C}$.
- b) $S = C + \overline{AB}$.
- c) $S = C + \overline{A}\bar{B}$.
- d) $S = \bar{C} + AB$.

QUESTÃO 38

Um circuito RC possui uma fonte de tensão alternada, representado pela letra V, e gera um sinal de tensão com função $v(t) = 10\text{sen}(25t)$. Esta fonte está em série com um resistor de $R = 3 \Omega$ e um capacitor de $C = 0,01 \text{ F}$. Dados que podem ser úteis: $\arctg(-4/3) = -53,13^\circ$, $\arctg(3/4) = 36,87^\circ$



Qual é a amplitude da tensão do capacitor e a sua fase?

- a) 10V e -90° .
- b) 8V e $-36,87^\circ$.
- c) 6V e $+53,13^\circ$.
- d) 4V e $+36,87^\circ$.

QUESTÃO 39

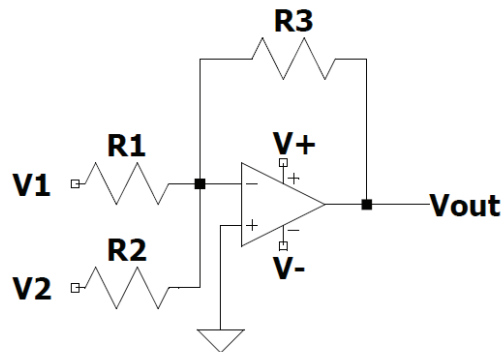
No Sistema Internacional de Medidas, a unidade de corrente ampère é definida como a corrente elétrica constante, I , mantida em dois condutores retos paralelos de comprimento infinito e seção transversal circular desprezível, que colocados com uma separação, d , de 1 metro um do outro, no vácuo, produzem entre si uma força, F , de 2×10^{-7} newton por metro de comprimento h . Esta relação pode ser resumida na expressão $F = k \frac{I^2 h}{d}$, sendo k uma constante de proporcionalidade dimensional.

Para o Sistema Internacional de Medidas, assinale a alternativa correta que indica a dimensão física de k , em termos das grandezas fundamentais comprimento $[L]$, tempo $[T]$, massa $[M]$ e corrente $[I]$.

- a) $1/[L]^2$.
- b) $[M][L]/[T][I]^2$.
- c) $[M][L]/([T][I])^2$.
- d) $[M][L]^3/([T][I])^2$.

QUESTÃO 40

O circuito da figura a seguir possui um amplificador operacional com suas entradas V+ e V- conectados a uma fonte simétrica (a fonte não está representada na Figura), duas entradas de tensão V1 e V2, três resistores R1, R2 e R3, e uma saída Vout.

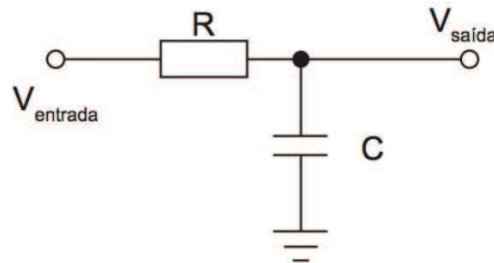


Assinale a opção que apresenta a afirmação CORRETA sobre este circuito.

- a) Trata-se de um circuito amplificador-somador e o sinal de saída é igual a $V_{out} = -R_3 \left(\frac{1}{R_1} \cdot V_1 + \frac{1}{R_2} \cdot V_2 \right)$
- b) Trata-se de um circuito comparador e o sinal de saída é igual a $V_{out} = -R_3 \left(\frac{1}{R_1} \cdot V_1 - \frac{1}{R_2} \cdot V_2 \right)$.
- c) Trata-se de um circuito amplificador duplo e o sinal de saída é igual a $V_{out} = \frac{R_3}{R_1} \cdot V_1 \cdot \frac{R_3}{R_2} \cdot V_2$.
- d) Trata-se de um circuito multiplicador de ganho constante e o sinal de saída é igual a $V_{out} = R_3 \left(\frac{1}{R_1 R_2} \cdot V_1 \cdot V_2 \right)$.

QUESTÃO 41

O circuito da figura a seguir possui uma tensão alternada de entrada V_{entrada} , uma tensão de saída $V_{\text{saída}}$, um resistor R e um capacitor C .



Fonte: FIALHO, Arivelto Bustamante. **Instrumentação industrial**: conceitos, aplicações e análises. 7. ed. São Paulo: Erica, 2010

Assinale a opção que apresenta a afirmação CORRETA sobre este circuito.

- a) Trata-se de um circuito amplificador e o fator de ganho é dado por $A = \frac{1}{2\pi RC}$.
- b) Trata-se de um circuito passa-baixa e é utilizado com filtro analógico. Sua frequência de corte é igual a $f_c = \frac{1}{2\pi RC}$.
- c) Trata-se de um circuito passa-alta e é utilizado com filtro analógico. Sua frequência de corte é igual a $f_c = \frac{1}{2\pi RC}$.
- d) Trata-se de um circuito de acoplamento entre a entrada e saída e possui tempo de resposta de $\tau = RC$.

QUESTÃO 42

Termopares, também chamados de termoelementos ou sensores termoeletrônicos são dispositivos bimetálicos e seu princípio de funcionamento se baseia no efeito Seebeck.

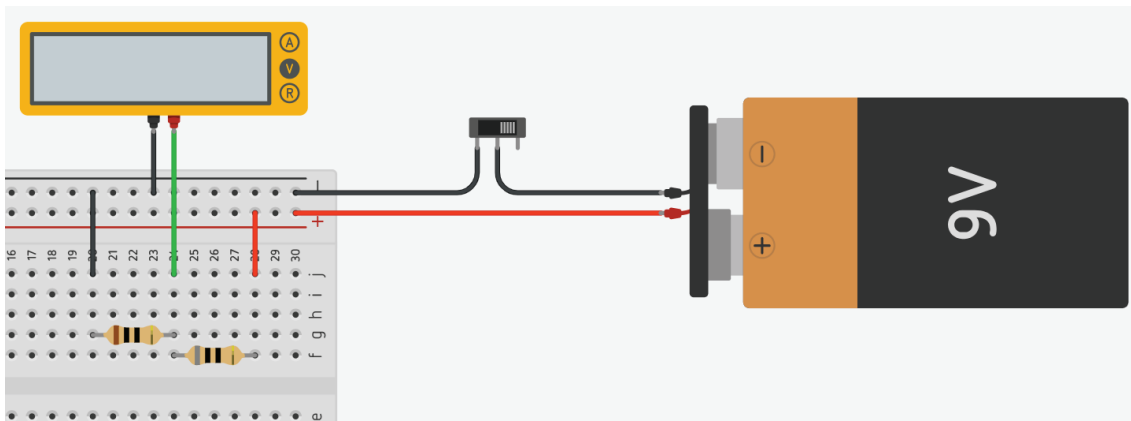
Fonte: AGUIRRE, Luis Antonio. **Fundamentos de instrumentação**. São Paulo: Pearson, 2013.

Assinale a afirmativa INCORRETA a respeito de termopares e das leis que regem seu comportamento.

- a) A tensão produzida em um termopar independe do perfil de temperatura ao longo dos condutores.
- b) A compensação de junta fria ou junta fria eletrônica é um circuito que abaixa a temperatura da junta fria de um termopar até um valor conhecido e configurável.
- c) A tensão produzida em um termopar depende apenas dos materiais utilizados e da diferença de temperatura entre a junta fria e a junta quente.
- d) A inserção de um terceiro material no circuito entre os metais que formam o termopar não altera a força eletromotriz produzida pelo efeito Seebeck desde que estas juntas estejam com o material inserido estejam na mesma temperatura.

QUESTÃO 43

Um estudante montou um circuito em uma protoboard ligando uma bateria de $V = 9V$ a dois resistores de $\frac{1}{4}$ de potência em série, um de $R1 = 5 \Omega$ e outro de $R2 = 40 \Omega$. Um voltímetro foi ligado em paralelo com $R2$. Uma chave deslizante foi instalada por questões de segurança. O estudante solicitou ao técnico de laboratório para verificar o circuito e saber se o mesmo pode ser ligado.



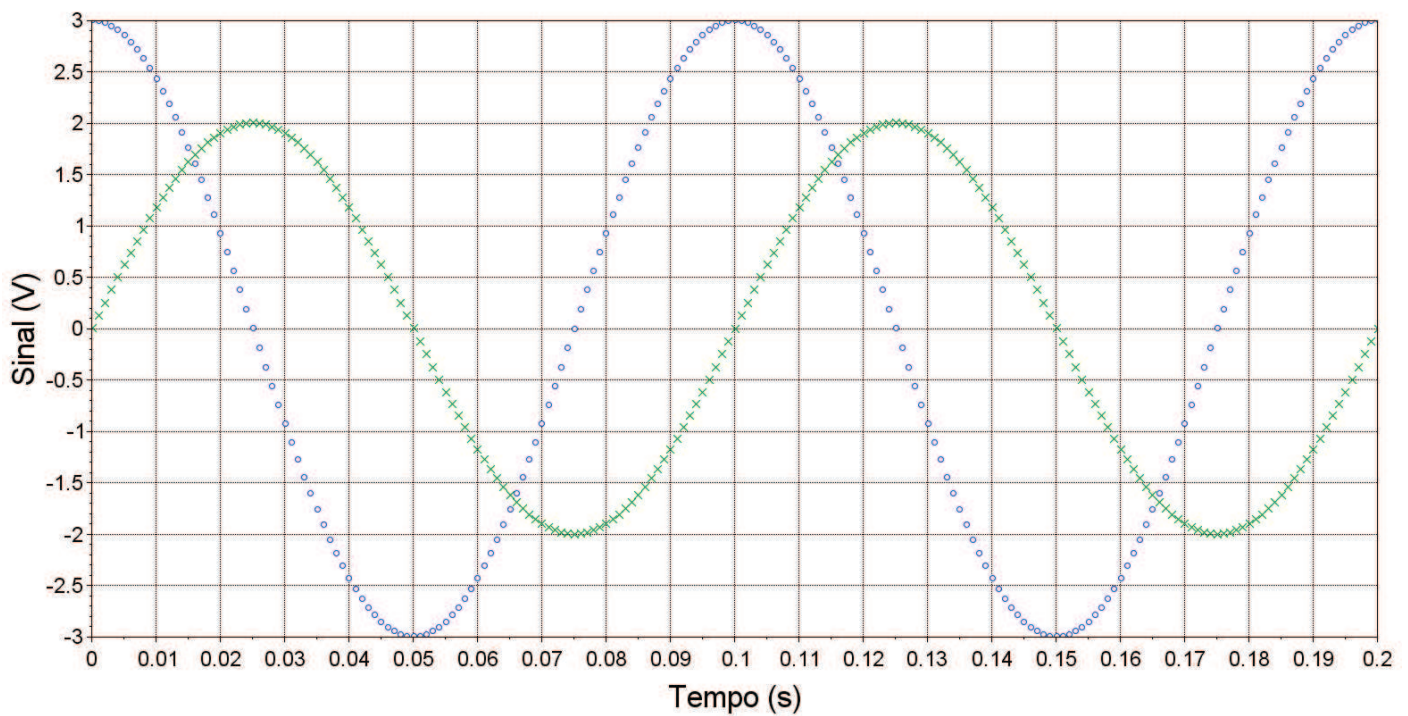
Fonte: <https://www.tinkercad.com>

Assinale a alternativa que apresenta a resposta mais adequada para este estudante.

- a) O estudante deve ligar o voltímetro em série com os resistores para esta montagem fazer sentido.
- b) O estudante pode ligar o circuito sem preocupações em danificar algum componente ou instrumento, mesmo em tempos longos. Certamente, o estudante irá observar uma tensão estável de 8,0V no display do voltímetro.
- c) O estudante não pode ligar o circuito e o mesmo deve ser redimensionado, pois os resistores $R1$ e $R2$ poderão queimar.
- d) O estudante não pode ligar o circuito e o mesmo deve ser redimensionado, pois o resistor $R2$ pode queimar.

QUESTÃO 44

Em um circuito, dois sinais de tensão foram analisados por um osciloscópio de dois canais. Para fins de ilustração, o primeiro sinal está representado por “o” e o segundo sinal por “x”.

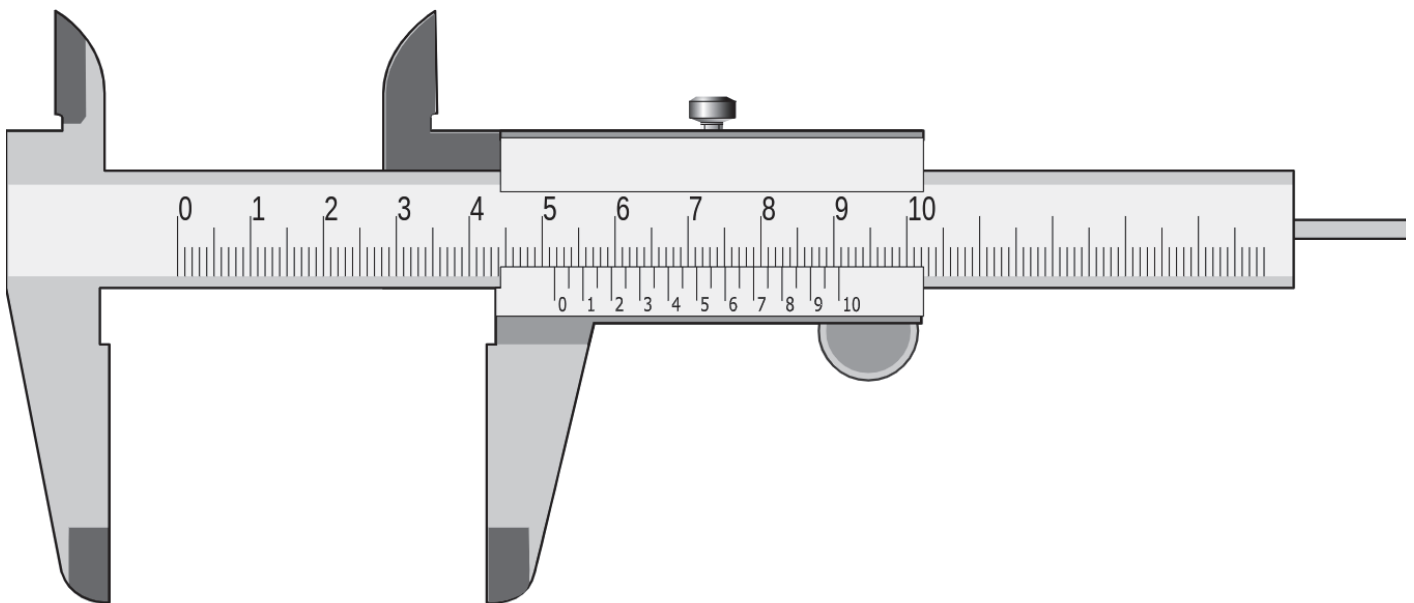


Assinale a alternativa que apresenta informações INCORRETAS sobre os dados contidos neste gráfico.

- a) A tensão útil (ou tensão RMS) do segundo sinal é dada por $V_{RMS} = 2/\sqrt{2}$ V.
- b) O segundo sinal está adiantado em 90° em relação ao primeiro sinal.
- c) As frequências dos dois sinais são iguais e valem $\omega = 20\pi$ rad/s.
- d) O período dos dois sinais são iguais a $T = 0,1$ s.

QUESTÃO 45

Em um procedimento no laboratório, foi usado um paquímetro de resolução de 0,05mm para medir o diâmetro de um cilindro metálico. O resultado encontrado foi a referência do nônio posicionada entre a 52^a e a 53^a marcas da escala principal, com a marca 7 do nônio coincidindo com outra marca da escala principal, conforme apresentado na figura. O fabricante do paquímetro recomenda considerar o erro de calibração como metade da resolução, arredondado até a mesma ordem de grandeza de sua resolução.



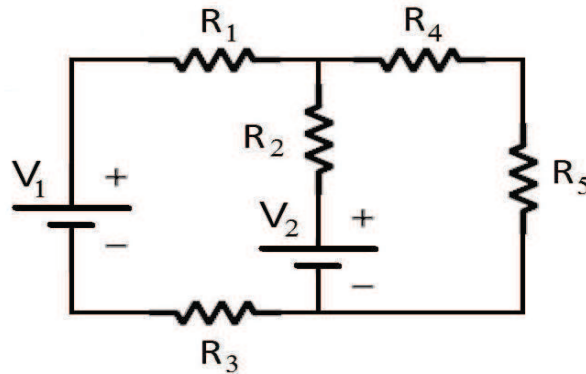
(Fonte: <https://www.stefanelli.eng.br/paquimetro-virtual-simulador-milimetro-05/>)

Qual é o valor medido pelo paquímetro, acompanhado de sua incerteza instrumental?

- a) $(5,1 \pm 0,05)$ cm.
- b) $(5,70 \pm 0,05)$ cm.
- c) $(52,70 \pm 0,02)$ mm.
- d) $(5,170 \pm 0,002)$ cm.

QUESTÃO 46

Um circuito de corrente contínua é construído com duas baterias de tensões $V_1 = 8V$ e $V_2 = 4V$ e cinco resistores com resistências $R_1 = 1k\Omega$, $R_2 = 4k\Omega$, $R_3 = 3k\Omega$, $R_4 = 1k\Omega$ e $R_5 = 9k\Omega$, conforme arranjo mostrado no diagrama abaixo.

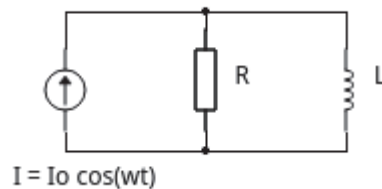


Calcule a tensão elétrica sobre o resistor R_5 e assinale a alternativa correta com seu respectivo valor em módulo.

- a) 2,6V.
- b) 5,2V.
- c) 4,5V.
- d) 6,0V.

QUESTÃO 47

Um circuito de corrente alternada é construído com uma fonte de corrente ligada em paralelo a um indutor L e um resistor R . A função temporal da corrente gerada pela fonte é $I(t) = I_0 \cos(\omega t)$, sendo I_0 a amplitude da corrente, ω é sua frequência angular e t é o tempo. O diagrama do circuito é apresentado na figura.

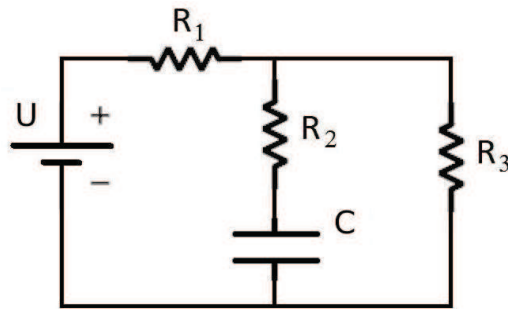


Qual é a defasagem da tensão no resistor com relação à corrente na fonte?

- a) $\arctg[R/(\omega L)]$.
- b) $j\omega LR/(R+j\omega L)$.
- c) $\arctg[\omega L/R]$.
- d) $RL/(R+L)$.

QUESTÃO 48

Um circuito alimentado por uma bateria cc de valor $U = 16V$ é composto por resistores $R_1 = 2k\Omega$, $R_2 = 14k\Omega$ e $R_3 = 6k\Omega$ e um capacitor $C = 500mF$. O circuito é ligado e deixado em funcionamento durante um tempo muito longo. O circuito entra então em um estado estacionário.

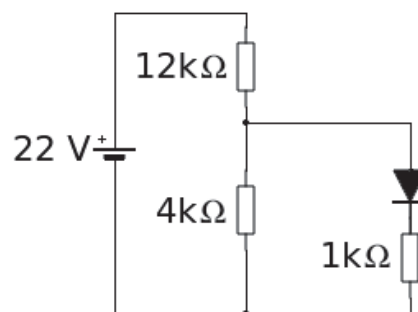


Após determinar a tensão final no resistor R_1 e a carga total no capacitor, quais são seus respectivos valores corretos?

- a) 4,0V e 6,0mC.
- b) 5,0V e 8,0mC.
- c) 2,0V e 7,0mC.
- d) 5,2V e 5,4mC.

QUESTÃO 49

Um circuito de corrente contínua, constituído de uma bateria, três resistores e um diodo, é montado conforme o diagrama apresentado na figura. O diodo é modelado como um aberto perfeito em sua polarização reversa e uma ligação fechada com potencial de barreira de 0,7V em sua polarização direta.

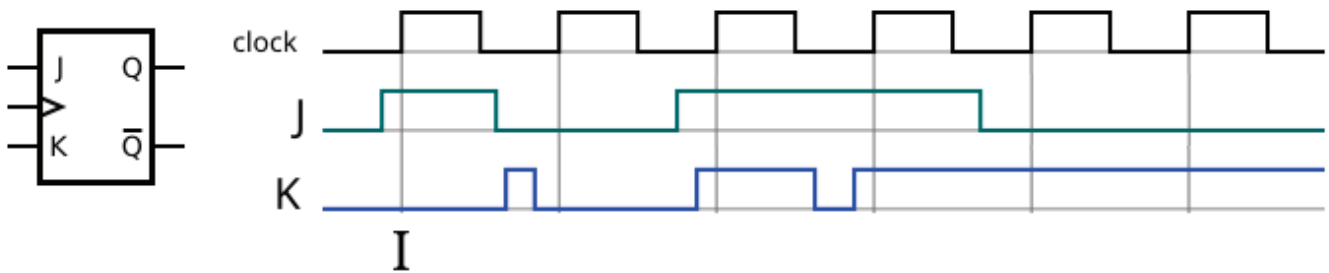


Escolha a alternativa correta que indica a corrente que passa pelo resistor de $1k\Omega$

- a) 0,0 mA.
- b) 4,80 mA.
- c) 1,20 mA.
- d) 1,375 mA.

QUESTÃO 50

Em um circuito lógico flip-flop JK é inserido uma sequência de sinais para as entradas J e K, conjuntamente com um sinal de clock, conforme figura abaixo. Considere que nos patamares altos as curvas representam o número lógico 1 e nos patamares baixos, representam o 0. Inicialmente a saída Q estava no estado 0.



A partir do instante I, qual é a sequência correta por ciclo de clock para a saída Q?

- a) 001011.
- b) 110100.
- c) 101000.
- d) 111100.