



# INSTITUTO NACIONAL DE PESQUISA ESPACIAL – INPE

## PROVA OBJETIVA

### TG10

#### INTEGRAÇÃO ENTRE SENSORES, COLETORES E TRANSMISSORES DE DADOS E MANUTENÇÃO DE EQUIPAMENTOS E SISTEMAS ELÉTRICOS/ELETRÔNICOS



#### SUA PROVA

- Além deste caderno contendo **45 (quarenta e cinco)** questões objetivas, você receberá do fiscal de prova o cartão de respostas;
- As questões objetivas têm **5 (cinco)** opções de resposta (A, B, C, D e E) e somente uma delas está correta.



#### TEMPO

- Você dispõe de **4 (quatro) horas** para a realização da prova;
- **2 (duas) horas** após o início da prova, é possível retirar-se da sala, sem levar o caderno de questões;
- A partir dos **30 (trinta) minutos** anteriores ao término da prova é possível retirar-se da sala **levando o caderno de questões**.



#### NÃO SERÁ PERMITIDO

- Qualquer tipo de comunicação entre os candidatos durante a aplicação da prova;
- Anotar informações relativas às respostas em qualquer outro meio que não seja no caderno de questões e nas folhas de textos definitivos;
- Levantar da cadeira sem autorização do fiscal de sala;
- Usar o sanitário ao término da prova, após deixar a sala.



#### INFORMAÇÕES GERAIS

- Verifique se seu caderno de questões está completo, sem repetição de questões ou falhas e também confira seu cargo. Caso tenha recebido caderno de cargo **diferente** do impresso em seu cartão de respostas, o fiscal deve ser **obrigatoriamente** informado para o devido registro na ata da sala;
- Confira seus dados pessoais, especialmente nome, número de inscrição e documento de identidade e leia atentamente as instruções para preencher o cartão de respostas;
- Para o preenchimento do cartão de respostas, use somente caneta esferográfica, fabricada em material transparente, com tinta preta ou azul;
- Assine seu nome apenas no(s) espaço(s) reservado(s) no cartão de respostas;
- Reserve tempo suficiente para o preenchimento do seu cartão de respostas. O preenchimento é de sua responsabilidade e **não será permitida a troca do cartão de respostas em caso de erro cometido pelo candidato**;
- Para fins de avaliação, serão levadas em consideração apenas as marcações realizadas no cartão de respostas;
- A FGV coletará as impressões digitais dos candidatos na lista de presença;
- Os candidatos serão submetidos ao sistema de detecção de metais quando do ingresso e da saída de sanitários durante a realização das provas.

**Boa Prova!**



## CONHECIMENTOS ESPECÍFICOS

### 1

As redes de computadores podem ser classificadas quanto à escala. Com relação às redes locais (LAN - *Local Area Network*), metropolitanas (MAN - *Metropolitan Area Network*) e de longa distância (WAN - *Wide Area Network*), analise as afirmativas a seguir.

- I. Uma LAN física pode ser dividida em redes lógicas chamadas redes locais virtuais.
- II. Os dispositivos de uma rede MAN devem ser fixos, uma vez que a mesma não suporta transmissão de dados sem fio.
- III. Para conectar os nós de uma rede WAN é necessário o uso de enlaces via satélite.

Está correto o que se afirma em

- (A) I, apenas.
- (B) II, apenas.
- (C) III, apenas.
- (D) I e II, apenas.
- (E) I e III, apenas.

### 2

Em uma rede de computadores, diversos tipos de dispositivos são necessários para que ocorra a transmissão de dados entre os nós da rede.

Com relação aos dispositivos de rede, analise as afirmativas a seguir.

- I. Um *switch* é um dispositivo que transmite os quadros de dados recebidos em uma entrada para todas as demais.
- II. Um roteador é um dispositivo cujo *software* analisa o pacote de dados a fim de definir a interface de saída do mesmo.
- III. Um *hub* é um dispositivo capaz de reconhecer o conteúdo dos dados por ele transmitidos.

Está correto o que se afirma em

- (A) I, apenas.
- (B) II, apenas.
- (C) I e II, apenas.
- (D) II e III, apenas.
- (E) I, II e III.

### 3

Considere um enlace de uma rede de computadores no qual o tipo de comutação utilizado é a comutação por pacotes. A taxa de transmissão no enlace é de 256kbps.

O tempo de transmissão de um pacote de 1MB, em segundos, é de, aproximadamente,

- (A) 0,032.
- (B) 3,9.
- (C) 4,1.
- (D) 33.
- (E) 41.

### 4

O protocolo IP (Internet Protocol) é um dos principais protocolos de comunicação em redes de computadores.

Com relação ao endereçamento IPv4 (IP versão 4), analise as afirmativas a seguir.

- I. Considerando a máscara de subrede 255.255.128.0, os endereços IPv4 192.168.91.0 e 192.168.48.10 estão na mesma subrede.
- II. A faixa de endereços IPv4 referente ao prefixo 124.201.0.0/18 vai de 124.201.0.0 a 124.201.63.255.
- III. Todas as interfaces de rede de um mesmo dispositivo possuem o mesmo endereço IPv4.

Está correto o que se afirma em

- (A) I, apenas.
- (B) II, apenas.
- (C) III, apenas.
- (D) I e II, apenas.
- (E) I e III, apenas.

### 5

O protocolo TCP (*Transmission Control Protocol*) é responsável pelo controle da transmissão de um fluxo de dados em redes de computadores interligadas.

Com relação ao TCP, analise as afirmativas a seguir.

- I. O funcionamento correto do TCP requer o estabelecimento de uma conexão entre a origem e o destino final.
- II. O controle de fluxo é implementado por meio de um protocolo do tipo janela deslizante.
- III. Todas as conexões TCP são do tipo *full-duplex* e ponto a ponto.

Está correto o que se afirma em

- (A) I, apenas.
- (B) II, apenas.
- (C) I e II, apenas.
- (D) II e III, apenas.
- (E) I, II e III.

### 6

Os capacitores são elementos passivos de circuitos elétricos com vasto campo de aplicação na engenharia, de forma individual ou combinada com outros componentes. Com relação aos capacitores, analise os itens a seguir:

- I. Um capacitor de  $1 \mu F$  com carga de  $0,1 mC$  apresenta uma tensão entre os terminais de  $100 V$ , enquanto sua energia armazenada é de  $5 mJ$ .
- II. Se um capacitor descarregado de  $150 \mu F$  for submetido a uma tensão  $v(t) = 3 \cdot \cos(2000 \cdot t)$  a corrente em regime permanente através de seus terminais será de  $i(t) = 10 \cdot \sin(2000 \cdot t)$ .
- III. Um capacitor real, não ideal, pode ter suas perdas modeladas por uma resistência paralela. Essa resistência de perdas é geralmente alta, mas tem o efeito de dissipar a energia armazenada em seu campo magnético ao longo do tempo.

Está correto o que se apresenta em:

- (A) I, apenas.
- (B) I e II, apenas.
- (C) I e III, apenas.
- (D) II e III, apenas.
- (E) I, II e III.

**7**

O teorema de Norton é uma das ferramentas analíticas disponíveis aos engenheiros para simplificar a análise de circuitos elétricos.

A respeito deste teorema, assinale V para a afirmativa verdadeira e F para a falsa.

- ( ) A fonte de tensão equivalente resultante da aplicação do teorema de Norton tem sua magnitude dada pela tensão de circuito aberto nos terminais da carga.
- ( ) A resistência equivalente de Norton é dada pela resistência vista dos terminais da carga considerando as fontes de tensão e corrente com seus terminais abertos.
- ( ) O teorema de Norton é válido apenas para circuitos lineares.
- ( ) Na determinação da resistência equivalente de Norton, as fontes dependentes de corrente devem ser curto-circuitadas em seus terminais.

As afirmativas são, respectivamente,

- (A) V – V – F – F.
- (B) F – V – F – F.
- (C) F – F – V – F.
- (D) F – F – V – V.
- (E) V – F – F – V.

**8**

Um determinado circuito digital apresenta uma saída S dada pela seguinte expressão booleana:

$$S = \bar{X}\bar{Y}\bar{Z} + X\bar{Y}\bar{Z} + \bar{X}Y\bar{Z} + \bar{X}YZ + XY\bar{Z}.$$

A forma mais simples de representar essa expressão é dada por:

- (A)  $S = 0$ .
- (B)  $S = 1$ .
- (C)  $S = \bar{X}Y + \bar{Z}$ .
- (D)  $S = \bar{X}YZ + \bar{Z}$ .
- (E)  $S = \bar{X}Z + \bar{Y}Z + \bar{Z}Z$ .

**9**

O diodo é o mais simples dos dispositivos semicondutores, contudo desempenha um importante papel em sistemas eletrônicos. A compreensão da física que governa o comportamento deste dispositivo permite o desenvolvimento de modelos para uso em projetos e análise de circuitos eletrônicos.

Com base nisso, analise os itens a seguir.

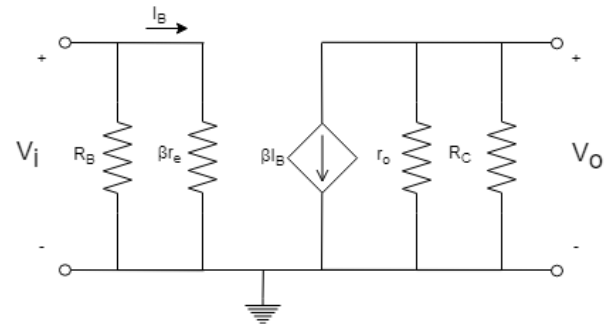
- I. Quando a junção PN de um diodo é polarizada de forma reversa ainda assim existe uma corrente que flui através do dispositivo, chamada corrente de saturação reversa.
- II. Diodos emissores de luz (LEDs) geram luz pela descarga de elétrons com alto nível de energia que colidem com uma camada de fósforo excitando seus átomos, que por sua vez emitem fótons no espectro visível quando retornam a níveis energéticos menores.
- III. O diodo Zener pode ser modelado como uma fonte de corrente em série com uma resistência dinâmica, que varia com a tensão aplicada e temperatura do dispositivo.

Está correto o que se apresenta em:

- (A) I, apenas.
- (B) I e II, apenas.
- (C) I e III, apenas.
- (D) II e III, apenas.
- (E) I, II e III.

**10**

A figura abaixo mostra o circuito equivalente de um amplificador analógico com base no modelo  $r_e$  do transistor de junção bipolar.



Considerando que  $R_B \gg r_e$  e  $R_C \ll r_o$ , a impedância de entrada, de saída e ganho de tensão desse amplificador é, respectivamente, dada por:

- (A)  $\beta r_e$ ,  $R_C$  e  $-R_C/r_e$ ;
- (B)  $R_B$ ,  $r_o$  e  $-r_o/R_B$ ;
- (C)  $\beta r_e$ ,  $R_C$  e  $R_C/\beta r_e$ ;
- (D)  $R_B$ ,  $r_o$  e  $r_o/R_B$ ;
- (E)  $R_B$ ,  $r_o$  e  $\frac{\beta r_o}{R_B}$ ;

**11**

Em sistemas de comunicação móveis, geralmente é adotado um nó concentrador, que é responsável por encaminhar os dados de sua área de atendimento. Os sistemas desse tipo são classificados como ponto-área e necessitam de antenas com determinadas características.

Desconsiderando-se os conjuntos de antenas, que exigem projetos mais complexos, dos tipos de antenas apresentados a seguir, a antena fisicamente realizável que melhor se adequa aos sistemas ponto-área é:

- (A) Direcional com alto ganho.
- (B) Direcional com baixo ganho.
- (C) Bidirecional.
- (D) Omnidirecional.
- (E) Isotrópica.

**12**

Em sistemas embarcados, muitas vezes, para a transmissão e recepção dos dados, são usadas antenas planares, ou de microfita, por conta de diversas características interessantes para equipamentos móveis.

Entre as características das antenas planares, ou de microfita, é correto citar:

- (A) adicionam um grande peso, quando usadas em conjunto com outros circuitos eletrônicos.
- (B) alto custo de fabricação, pois não podem ser produzidas em série.
- (C) apresentam dificuldade de integração com outros componentes eletrônicos.
- (D) exigem a construção de casadores de impedância em circuitos independentes.
- (E) podem ser fabricadas diretamente sobre o substrato de circuitos eletrônicos mais complexos.

**13**

As antenas podem ser analisadas como um elemento do circuito. Nesse sentido, sua largura de banda pode ser medida pelo coeficiente de onda estacionária VSWR (do inglês, *Voltage Standing Wave Ratio*), que está relacionado ao percentual da onda que é refletido na entrada da antena, quando ela é considerada uma carga. Sabendo disso, assinale o valor de VSWR que representa uma menor reflexão na porta de entrada da carga.

- (A) VSWR = 0.
- (B) VSWR = 1.
- (C) VSWR = 2.
- (D) VSWR = 3.
- (E) VSWR = 4.

**14**

Um sistema transmite dados com uma potência de 1 mW e opera na frequência de 3,16 GHz. As antenas do transmissor e do sistema coletor desses dados possuem ganhos de 1,22 dBi. Os coletores possuem uma sensibilidade de -80 dBm.

Sabendo disso, assinale o valor que melhor se aproxima do alcance máximo esperado para esse enlace, usando o modelo de espaço livre.

Dado:  $10^{3,5} \cong 3160$ .

- (A) 33 metros.
- (B) 50 metros.
- (C) 100 metros.
- (D) 200 metros.
- (E) 500 metros.

**15**

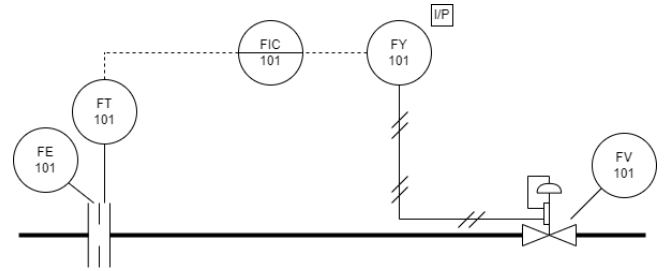
A tecnologia LoRa (do inglês, *Long Range*) é uma tecnologia de radiofrequência recente, que oferece recursos atraentes para aplicações IoT, como redes de sensores.

Ao se comparar com o Wi-Fi e o Bluetooth, que são outras duas tecnologias bastante usadas em redes sem fio, pode-se citar como uma das poucas desvantagens da tecnologia LoRa o seguinte aspecto:

- (A) o alcance é mais curto.
- (B) o consumo de energia é mais alto.
- (C) a criptografia dos dados não é possível.
- (D) a frequência de operação é mais alta.
- (E) a taxa de transmissão é mais baixa.

**16**

Com relação ao diagrama de instrumentação para controle de fluxo mostrado na figura abaixo, assinale V para a afirmativa verdadeira e F para a falsa.



- ( ) O elemento final de controle de fluxo é acionado de forma pneumática e possui um posicionador.
- ( ) O controlador de fluxo está montado em um painel local, acessível ao operador.
- ( ) Toda comunicação entre transmissor, controlador e conversor é por meio de rede ethernet em protocolo Fieldbus.
- ( ) A principal função do conversor FY-101 é permitir controlar a porcentagem de abertura da válvula, invés de apenas se a válvula está aberta ou fechada.

As afirmativas são, respectivamente,

- (A) F – F – V – V.
- (B) F – V – F – V.
- (C) F – F – V – F.
- (D) V – V – F – F.
- (E) V – F – V – V.

**17**

A escolha do instrumento de medição mais adequado para o controle de processos passa pelo conhecimento das vantagens e desvantagens de cada tecnologia e dos requisitos do processo, como pressão, temperatura, alcance, precisão necessária, entre outros.

A medição de nível de líquidos e sólidos armazenados tem papel fundamental na indústria atual, com base nisso relacione as tecnologias de medição de nível com suas principais características.

1. Tipo Ultrassônico
  2. Tipo Deslocador
  3. Tipo Capacitivo
  4. Tipo Radar
- ( ) Usado para fluidos limpos e não recomendado para líquidos viscosos, com sólidos em suspensão ou pastas. Não sofre influência de espumas ou vapores.
  - ( ) Usa sinais de corrente de radiofrequência e depende das características elétricas do material sob medição e da geometria do tanque.
  - ( ) Medição é afetada pela presença de bolhas ou espuma na superfície. Acúmulo de condensação e poeira no transdutor reduz a precisão. Não funciona em ambientes com vácuo ou alta pressão.
  - ( ) Sem partes móveis e opera sem contato com o objeto a ser medido. Alcance limitado na medição de líquidos não condutivos.

Assinale a opção que indica a relação correta na ordem apresentada.

- (A) 2 – 4 – 1 – 3.
- (B) 3 – 2 – 4 – 1.
- (C) 1 – 3 – 2 – 4.
- (D) 3 – 4 – 2 – 1.
- (E) 2 – 3 – 1 – 4.

**18**

O conceito de indústria 4.0 surgiu da constatação de que a adoção de uma série de tecnologias emergentes no processo de manufatura mudou significativamente o panorama de custos e eficiência de produção industrial.

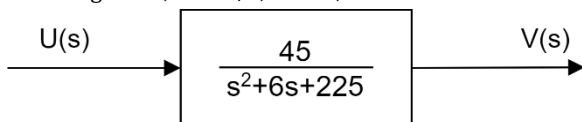
Uma das tecnologias utilizadas pela indústria 4.0 é a manufatura aditiva, que é definida como o

- (A) processo de manufatura integrado com dispositivos inteligentes que controlam a produção de acordo com a demanda, adicionando produtos conforme são encomendados.
- (B) processo de fabricação de peças a partir de um modelo tridimensional digital por deposição precisa de camadas de material.
- (C) processo de manufatura pensado para agregar maior valor ao produto final, por meio de customização e adaptação aos requisitos do cliente.
- (D) processo de melhoria de características físicas de peças fabricadas pela adição de materiais que reforçam sua estrutura.
- (E) processo de manufatura no qual o balanço de matéria prima utilizada na fabricação de peças é positivo.

**19**

Sistemas físicos onde ocorre a troca de energia entre elementos capazes de armazená-la exibem respostas que podem apresentar comportamento monotônico ou oscilatório. A forma mais simples de representar este tipo de comportamento é por meio de sistemas dinâmicos de segunda ordem. A figura abaixo apresenta a função de transferência de um sistema deste tipo. Com relação ao sistema apresentado, analise os itens a seguir.

Considere  $\log 5 = 0,699$  e  $\sqrt{0,96} = 0,98$ .



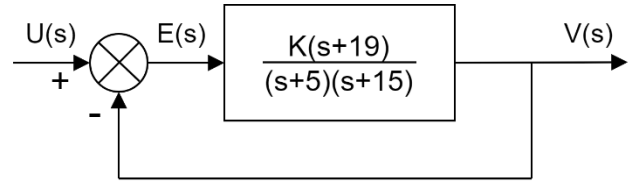
- I. Caso este sistema seja submetido a uma entrada periódica com frequência de 15 rad/s ocorrerá uma ressonância e a amplitude da saída tenderá linearmente ao infinito.
- II. Este sistema é subamortecido e apresenta resposta ao degrau com comportamento oscilatório amortecido com frequência de aproximadamente 2,34 Hz.
- III. O ganho DC desse sistema é aproximadamente -14 dB.

Está correto o que se apresenta em:

- (A) I, apenas.
- (B) I e II, apenas.
- (C) I e III, apenas.
- (D) II e III, apenas.
- (E) I, II e III.

**20**

A figura abaixo apresenta o diagrama de blocos de um sistema com realimentação unitária negativa. Com relação a este sistema, assinale V para a afirmativa verdadeira e F para a falsa.



- ( ) Para  $K = 75$ , este sistema apresenta um erro de regime permanente de 5% em relação a entrada em degrau.
- ( ) Para  $K = 300$  o erro de seguimento a uma entrada em rampa é de 2%.
- ( ) A constante de erro de velocidade é infinita,  $K_V = \infty$ .
- ( ) Para esse sistema não há valor positivo de  $K$  que resulte em instabilidade.

As afirmativas são, respectivamente,

- (A) F – V – V – V.
- (B) F – V – V – F.
- (C) V – F – V – V.
- (D) V – V – F – F.
- (E) V – F – F – V.

**21**

Determinado sensor de corrente utiliza um conversor analógico-digital específico para medição de corrente. Nesse processo, a medição ocorre ao monitorar a tensão através de um resistor, e a corrente é calculada com base na sua resistência.

As especificações desse sensor estabelecem que a maior tensão que pode ser medida nos terminais do resistor é 200mV. Para realizar a medição de corrente, foi selecionado um resistor de 100mΩ, cuja potência máxima admitida é 500mW.

Sabendo que os componentes não podem operar em condições que ultrapassem suas respectivas especificações, a maior corrente que pode ser medida, em A (amperes), é:

- (A)  $\sqrt{2}$ .
- (B)  $\sqrt{\frac{5}{2}}$ .
- (C) 2.
- (D)  $\sqrt{5}$ .
- (E)  $\frac{5}{2}$ .

**22**

Para garantir o funcionamento adequado de circuitos com sensores de corrente baseados na medição de tensão de um resistor conhecido, é necessário avaliar o aumento de temperatura no resistor causado pela passagem da corrente a ser medida. Para realizar esse teste, optou-se por utilizar um resistor com uma resistência de  $100\text{m}\Omega$  e potência de  $1\text{W}$ . Sabe-se que cada  $100\text{mW}$  dissipados resultam em um aumento de temperatura de  $11^\circ\text{C}$  no resistor. Durante o teste de avaliação, uma corrente de  $2\text{A}$  foi medida no resistor.

Sabendo que o resistor permanecia em  $25^\circ\text{C}$  antes do início teste, durante a execução do teste este resistor atingirá a temperatura, em  $^\circ\text{C}$ , de:

- (A) 37.
- (B) 44.
- (C) 47.
- (D) 69.
- (E) 110.

**23**

Considere um sensor de corrente elétrica que opera a partir da medição da tensão de um resistor conhecido, onde a tensão máxima de medição do sensor é  $1\text{V}$ . Para compor o circuito desse sensor de corrente, os seguintes resistores de medição estão disponíveis para escolha:

- $R_1$ :  $50\text{m}\Omega$ , tolerância de  $0,5\%$  e potência de  $500\text{mW}$ ;
- $R_2$ :  $100\text{m}\Omega$ , tolerância de  $0,5\%$  e potência de  $500\text{mW}$ ; e
- $R_3$ :  $100\text{m}\Omega$ , tolerância de  $1\%$  e potência de  $1\text{W}$ .

A respeito do desempenho de cada um destes três resistores caso aplicado no sensor de corrente elétrica, analise os itens a seguir:

- I. O resistor  $R_1$  permite medir uma faixa maior de valores de corrente elétrica em comparação com o  $R_2$ .
- II. Em relação à precisão, não há diferença no emprego de  $R_2$  e  $R_3$ , uma vez que ambos têm o mesmo valor de resistência.
- III. Em termos de faixa de valores de corrente elétrica, os resistores  $R_1$  e  $R_3$  possuem capacidades de medição idênticas.

Está correto o que se afirma em

- (A) I, apenas.
- (B) III, apenas.
- (C) I e III, apenas.
- (D) II e III, apenas.
- (E) I, II e III, apenas.

**24**

Um sistema de medição é composto por oito sensores analógicos idênticos, sendo que apenas um conversor analógico-digital com taxa de amostragem  $F_s$  está disponível. Para realizar a aquisição de dados, utiliza-se um multiplexador para conectar todos os sensores, que são amostrados com a mesma taxa de amostragem.

O número mínimo de bits necessários para selecionar as portas do multiplexador e a taxa de amostragem máxima de cada sensor, respectivamente, são:

- (A) 3 bits e  $F_s/8$ .
- (B) 3 bits e  $F_s$ .
- (C) 3 bits e  $8F_s$ .
- (D) 8 bits e  $F_s/8$ .
- (E) 8 bits e  $8F_s$ .

**25**

Termistores são dispositivos semicondutores cuja resistência elétrica é sensível à temperatura. Devido a essa propriedade, eles são amplamente utilizados em circuitos eletrônicos. Em um determinado termistor, sua relação entre temperatura e resistência pode ser determinada com precisão através de uma versão simplificada da equação de Steinhart-Hart, dada por:

$T^{-1} = a + b \ln(R)$ , onde  $T$  é a temperatura em  $\text{K}$ ,  $R$  é a resistência em  $\Omega$ , e  $a, b$  são constantes. Sabe-se ainda que o termistor com temperatura  $T_1$  possui resistência  $R_1$ , e que na temperatura  $T_2$  o valor de sua resistência dobra com relação a  $R_1$ .

Nestas condições, o valor de  $T_2^{-1} - T_1^{-1}$  é:

- (A)  $b \ln(2)$ .
- (B)  $a + b \ln(2)$ .
- (C)  $a + b \ln(R_1)$ .
- (D)  $a + b \ln(2 R_1)$ .
- (E)  $\frac{1}{a + b \ln(2 R_1)}$ .

**26**

A medição de grandezas físicas por meio de transdutores, como os sensores de temperatura, é crucial em diversos setores industriais, científicos e comerciais. Esses dispositivos desempenham um papel fundamental ao converter a temperatura em sinais elétricos mensuráveis, fornecendo dados para o monitoramento e controle de processos. A calibração e o condicionamento dos sinais dos transdutores são etapas importantes para garantir a consistência dos dados coletados.

Com relação as características dos sensores de temperatura, analise os itens a seguir:

- I. Quanto menos linear for a saída do sensor, mais fácil será calibrar e minimizar a incerteza no escalonamento de saída.
- II. O tempo de resposta é o tempo necessário que um sensor leva para responder a uma mudança de temperatura.
- III. A estabilidade de um sensor é um indicativo de sua habilidade em manter uma resposta consistente em uma temperatura específica.

Está correto o que se afirma em

- (A) I, apenas.
- (B) II, apenas.
- (C) III, apenas.
- (D) II e III, apenas.
- (E) I, II e III.

**27**

A adequação dos sinais de transdutores para uso em sistemas de aquisição de dados computadorizados é fundamental para assegurar medições precisas e confiáveis. Isso inclui o condicionamento dos sinais dos transdutores para atender aos requisitos específicos do sistema, como faixa dinâmica e resolução, garantindo assim a sua compatibilidade e eficácia na conversão analógico-digital.

Nesse contexto, considere um sistema em que um transdutor analógico é conectado a um conversor A/D por meio de um amplificador linear, onde este último tem a função de ajustar o nível de tensão que entra no conversor de modo a assegurar a melhor representação digital do sinal na conversão. Sabe-se ainda que a saída do transdutor analógico varia de 0mV a 100mV, enquanto a faixa de entrada do conversor analógico-digital é de 0V a 10V.

Nessas condições, o ganho de tensão do amplificador linear, em decibéis (dB), é:

- (A) 10.
- (B) 20.
- (C) 40.
- (D) 60.
- (E) 100.

**28**

Um sistema específico de aquisição de dados emprega um transdutor para medir grandezas físicas e adequá-las para uso em sistemas computadorizados. A largura de banda do sinal analógico na saída do transdutor é de 20MHz, com frequência central em 250MHz.

Para garantir uma representação digital precisa do sinal a frequência mínima necessária do conversor analógico-digital, em MHz, é de:

- (A) 20.
- (B) 40.
- (C) 500.
- (D) 540.
- (E) 580.

**29**

Deseja-se realizar o condicionamento de um sinal de medição de uma planta industrial com vistas a prepará-lo para sua utilização em um sistema de processamento de dados. Esse processo pode envolver diversas etapas, tais como amplificação, filtragem, linearização, isolamento e conversão de sinais.

A respeito do condicionamento de sinais, analise os itens a seguir:

- I. O aumento do ganho empregado em um amplificador perfeitamente linear reduz a largura de banda do sinal oriundo da medição.
- II. Devido a presença de componentes de baixa frequência o ideal é o emprego de um filtro passa alta antes da amostragem A/D para mitigar o *aliasing*.
- III. Os circuitos de condicionamento de sinal podem incluir circuitos de proteção que evitam danos ao sensor ou ao equipamento no caso de sobrecarga ou em condições adversas.

Está correto o que se afirma em

- (A) I, apenas.
- (B) II, apenas.
- (C) III, apenas.
- (D) I e II, apenas.
- (E) II e III, apenas.

**30**

Um técnico mediu a tensão em um circuito elétrico 5 vezes, obtendo os seguintes valores (em volts): 120, 120, 110, 130, 140.

Para esse caso, a variância das medições de tensão é igual a

- (A)  $100 V^2$
- (B)  $110 V^2$
- (C)  $120 V^2$
- (D)  $130 V^2$
- (E)  $140 V^2$

**31**

A incerteza de medição em uma medida de tensão de 100 Volts, realizada com um voltímetro analógico cuja resolução é de 0,2 V e cujo erro de leitura e de calibração totalizam 0,4 V é igual a:

- (A)  $\pm 0,2 V$
- (B)  $\pm 0,3 V$
- (C)  $\pm 0,4 V$
- (D)  $\pm 0,5 V$
- (E)  $\pm 0,6 V$

**32**

Com relação aos procedimentos que podem ser adotados para reduzir a incerteza de medição em uma próxima medição da mesma grandeza, analise os itens a seguir:

- I. Utilizar um instrumento com menor resolução.
- II. Considerar as condições ambientais que podem influenciar a medição.
- III. Realizar várias medições.

Está correto o que se afirma em

- (A) I, apenas.
- (B) II, apenas.
- (C) III, apenas.
- (D) I e III, apenas.
- (E) II e III, apenas.

**33**

Uma grandeza física foi medida com um instrumento que possui incerteza de medição de 0,05A e indicou um valor médio de 20A, seguindo uma distribuição Gaussiana.

O nível de confiança associado à faixa de valores entre 19,95A e 20,05A é de:

- (A) 32%.
- (B) 50%.
- (C) 68%.
- (D) 95%.
- (E) 99%.

**34**

O valor em Amperes da corrente elétrica em um circuito de corrente alternada medido em 3 ocasiões foi igual a 3 fatorial, 2 fatorial e 1 fatorial. Para esse caso, é correto dizer que o valor médio da corrente em Amperes é:

- (A) 1,5.
- (B) 2,0.
- (C) 2,5.
- (D) 3,0.
- (E) 3,5.



**35**

Associe as técnicas de medição de temperatura aos respectivos princípios de funcionamento.

1. Termopares
  2. Termistores
  3. Termômetros de Líquido em Vidro
  4. Termografia infravermelha
- ( ) baseia-se na expansão e contração de um líquido termométrico em resposta as mudanças de temperatura.
- ( ) envolve a captura de imagens térmicas, cuja temperatura é determinada pela radiação emitida pelo objeto.
- ( ) apresentam variação do valor da resistência a medida em que há variação de temperatura.
- ( ) uma diferença de potencial elétrico é gerada entre as junções do dispositivo composto por dois fios de diferentes metais unidos em uma extremidade, a qual é proporcional a temperatura.

Assinale a opção que apresenta a relação correta, na ordem apresentada.

- (A) 1 – 3 – 2 – 4.
- (B) 1 – 4 – 2 – 3.
- (C) 3 – 2 – 4 – 1.
- (D) 3 – 4 – 2 – 1.
- (E) 3 – 1 – 4 – 2.

**36**

Entre as diversas possibilidades de medição de temperatura em circuitos eletroeletrônicos, destaca-se a utilização de termistores.

Para termistores do tipo NTC é correto afirmar que:

- (A) A resistência do termistor diminui com o aumento da temperatura.
- (B) A resistência do termistor aumenta com o aumento da temperatura.
- (C) A resistência do termistor independe da temperatura a qual ele é submetido.
- (D) A tensão gerada nos terminais do termistor diminui com o aumento da temperatura.
- (E) A tensão gerada nos terminais do termistor aumenta com o aumento da temperatura.

**37**

Com relação as técnicas de medição de umidade relativa do ar, assinale (V) para a afirmativa verdadeira e (F) para a afirmativa falsa.

- ( ) Os higrômetros de psicrômetro utilizam dois termômetros, um seco e outro com um pavio úmido, para medir a umidade relativa do ar.
- ( ) Higrômetros de condutividade térmica medem diretamente a quantidade de água presente no ar.
- ( ) Higrômetros de capacitância utilizam um sensor de resistência que varia com a umidade relativa do ar.

Está correto o que se apresenta em:

- (A) V – V – V.
- (B) V – V – F.
- (C) V – F – F.
- (D) F – F – F.
- (E) F – V – F.

**38**

A intensidade da radiação solar em diferentes comprimentos de onda dentro do espectro solar, ou seja, a distribuição espectral da radiação solar pode ser medida por:

- (A) piranômetros.
- (B) espectrofotômetro.
- (C) pirheliômetros.
- (D) difusômetros.
- (E) radiômetro.

**39**

Com relação ao princípio básico de funcionamento de Barômetros aneróides, analise os itens a seguir:

- I. Não utilizam mercúrio em seu funcionamento.
- II. Utilizam sensores de piezoresistência para medir a pressão atmosférica.
- III. São calibrados apenas uma vez e não requerem recalibração periódica.

Está correto o que se afirma em:

- (A) I, apenas.
- (B) II, apenas.
- (C) III, apenas.
- (D) I e III, apenas.
- (E) II e III, apenas.

**40**

Considera as afirmativas a respeito das áreas de aplicação da Norma Regulamentadora 10 (NR 10).

- I. Aplica-se nas etapas de projeto e construção das instalações elétricas.
- II. Aplica-se na montagem, operação e manutenção das instalações elétricas.
- III. Aplica-se nas Instalações elétricas alimentadas por extra-baixa tensão.

Está correto o que se apresenta em:

- (A) I, apenas.
- (B) I e II, apenas.
- (C) I e III apenas.
- (D) II e III, apenas.
- (E) I, II e III.

**41**

De acordo com a NR 10, a obrigatoriedade em constituir e manter o Prontuário de Instalações Elétricas se aplica aos estabelecimentos com carga instalada superior a:

- (A) 25kW.
- (B) 50kW.
- (C) 75kW.
- (D) 100kW.
- (E) 125kW.

**42**

As medidas de segurança em instalações elétricas desenergizadas devem seguir procedimentos apropriados, obedecendo uma seqüência específica indicada na seção 10.5.1 da NR 10 atualizada pela Portaria SEPRT 915, de 30/07/2019. Tais procedimentos podem ser alterados, substituídos, ampliados ou eliminados, em função das peculiaridades de cada situação, desde que seja mantido o mesmo nível de segurança originalmente preconizado, por um profissional:

- (A) qualificado, autorizado e mediante justificativa técnica previamente formalizada.
- (B) legalmente habilitado, autorizado e mediante justificativa técnica previamente formalizada.
- (C) capacitado, autorizado e mediante justificativa técnica previamente formalizada.
- (D) autorizado e mediante justificativa técnica previamente formalizada.
- (E) capacitado, autorizado sem a necessidade de apresentar justificativa técnica.

**43**

De acordo com a NR 10 - SEGURANÇA EM INSTALAÇÕES E SERVIÇOS EM ELETRICIDADE, as medidas de proteção coletiva adotadas por essa NR compreendem, prioritariamente, a desenergização elétrica e, na sua impossibilidade, o emprego de tensão de segurança, a qual é caracterizada por extra baixa tensão originada em uma fonte de segurança, sem exceder:

- (A) 100 volts em corrente alternada ou 220 volts em corrente contínua, entre fases ou entre fase e terra.
- (B) 70 volts em corrente alternada ou 150 volts em corrente contínua, entre fases ou entre fase e terra.
- (C) 50 volts em corrente alternada ou 120 volts em corrente contínua, entre fases ou entre fase e terra.
- (D) 20 volts em corrente alternada ou 110 volts em corrente contínua, entre fases ou entre fase e terra.
- (E) 10 volts em corrente alternada ou 100 volts em corrente contínua, entre fases ou entre fase e terra.

**44**

A Norma Regulamentadora 10 (NR 10) estabelece que deve ser realizado um treinamento de reciclagem bienal do trabalhador, sempre que ocorrer algum evento que motive este treinamento. Considere as afirmativas abaixo a respeito desses eventos:

- I. Troca de função ou mudança de empresa.
- II. Retorno de afastamento ao trabalho ou inatividade, por período superior a seis meses.
- III. Modificações significativas nas instalações elétricas ou troca de métodos, processos e organização do trabalho.

Está correto o que se apresenta em:

- (A) I, apenas.
- (B) I e II, apenas.
- (C) I e III apenas.
- (D) II e III, apenas.
- (E) I, II e III.

**45**

A Norma regulamentadora do Ministério do Trabalho e Emprego NR 10, determina que a zona de risco de instalações e serviços em eletricidade permita somente a aproximação de:

- (A) pessoas utilizando equipamentos de proteção individual.
- (B) profissionais da área.
- (C) profissionais da área utilizando equipamentos de proteção individual.
- (D) profissionais autorizados.
- (E) profissionais autorizados e com a adoção de técnicas e instrumentos apropriados de trabalho.



Realização

