

F07 | Eletricista

Instruções



Confira o número que você obteve no ato da inscrição com o que está indicado no cartão-resposta.

* A duração da prova inclui o tempo para o preenchimento do cartão-resposta.

Para fazer a prova você usará:

- este **caderno de prova**.
- um **cartão-resposta** que contém o seu nome, número de inscrição e espaço para assinatura.

Verifique, no caderno de prova, se:

- faltam folhas e a sequência de questões está correta.
- há imperfeições gráficas que possam causar dúvidas.

Comunique imediatamente ao fiscal qualquer irregularidade!

Atenção!

- Não é permitido qualquer tipo de consulta durante a realização da prova.
- Para cada questão são apresentadas 5 alternativas diferentes de respostas (a, b, c, d, e). Apenas uma delas constitui a resposta correta em relação ao enunciado da questão.
- A interpretação das questões é parte integrante da prova, não sendo permitidas perguntas aos fiscais.
- Não destaque folhas da prova.

Ao terminar a prova, entregue ao fiscal o caderno de prova completo e o cartão-resposta devidamente preenchido e assinado.



4 de setembro



40 questões



14 às 18h



4h de duração*



Língua Portuguesa

5 questões

1. Assinale a alternativa em que **todas** as palavras estão separadas corretamente.

- a. i-di-o-ma • i-dei-a • as-sa-du-ra
- b. a-mei-xe-i-ra • sa-ú-de • u-ti-li-zar
- c. co-mu-ni-tá-rio • im-per-me-ável • lam-pião
- d. as-sis-tên-cia • ca-cho-rra-da • man-ho-so
- e. re-u-ni-ão • im-pos-sí-vel • dia-gnós-ti-co

2. Assinale a alternativa em que **todos** os substantivos são femininos.

- a. noite • pernoite • dilema
- b. testemunha • cal • alface
- c. herpes • dinamite • idioma
- d. hematoma • cicatriz • quilograma
- e. televisão • telefonema • champanhe

3. Assinale a alternativa que contém o plural **correto** da frase "O cidadão acordou cedo e foi buscar pão e pão de ló para seu café da manhã."

- a. Os cidadãos acordaram cedo e foram buscar pães e pão de lós para seus cafés da manhã.
- b. Os cidadães acordaram cedo e foram buscar pães e pães de ló para seus cafés da manhã.
- c. Os cidadães acordaram cedo e foram buscar pães e pão de lós para seus cafés da manhã.
- d. Os cidadãos acordaram cedo e foram buscar pães e pães de ló para seus cafés da manhã.
- e. Os cidadães acordaram cedo e foram buscar pãos e pãos de ló para seus cafés da manhã.

4. Assinale a alternativa em que **todos** os adjetivos são uniformes, têm uma só forma para o masculino e o feminino.

- a. ruim • leal • europeu
- b. alegre • inglês • cruel
- c. indígena • frágil • comum
- d. israelita • excelente • pleno
- e. incolor • honesto • competente

5. Assinale a alternativa em que **todas** as palavras estão acentuadas corretamente segundo a norma-padrão.

- a. órfã • céu • baús
- b. pêra • você • abençoô
- c. armazém • táxi • feiúra
- d. paranóico • graúdo • pé
- e. ótimo • vôo • chapéu

Conhecimentos Gerais

5 questões

6. O Brasil está localizado em qual continente?

- a. Ásia
- b. África
- c. Europa
- d. Oceania
- e. América

7. A cidade de Chapecó está localizada em qual região do Brasil?

- a. Sul
- b. Sudeste
- c. Centro-Oeste
- d. Nordeste
- e. Norte

8. Em 2022, Chapecó completa 105 anos. Em que data se comemora o aniversário do município?

- a. 23 de agosto
- b. 25 de agosto
- c. 26 de agosto
- d. 25 de setembro
- e. 27 de setembro

9. Chapecó conta com diversos pontos turísticos. Um deles é a estátua, de 14 m de altura, localizada no centro da cidade e que homenageia os primeiros colonizadores que desbravaram e construíram o município.

Qual o nome desse monumento?

- a. Índio Condá
- b. Coronel Bertaso
- c. Memorial Paulo de Siqueira
- d. O Desbravador
- e. O Viajante

10. Santa Catarina faz divisa com dois outros estados brasileiros: Paraná e Rio Grande do Sul.

Suas capitais são, respectivamente:

- a. Porto Alegre e Curitiba.
- b. Porto Alegre e Florianópolis.
- c. Florianópolis e Curitiba.
- d. Curitiba e Porto Velho.
- e. Curitiba e Porto Alegre.

Noções de Matemática

5 questões

11. Uma pessoa investe R\$ 120 em uma aplicação que rende 2,2% de juros simples mensais.

Após 5 meses, esta pessoa terá obtido em juros um valor:

- a. Maior que R\$14.
- b. Maior que R\$12 e menor que R\$13.
- c. Maior que R\$13 e menor que R\$14.
- d. Maior que R\$11 e menor que R\$12.
- e. Menor que R\$11.

12. Um terreno tem um formato triangular, sendo que a base mede 20 metros e a altura mede 16 metros.

Logo, a área deste terreno é:

- a. Maior que 185 m².
- b. Maior que 175 m² e menor que 185 m².
- c. Maior que 165 m² e menor que 175 m².
- d. Maior que 155 m² e menor que 165 m².
- e. Menor que 155 m².

13. Em uma folha de papel estão desenhados retângulos e triângulos, num total de 30 figuras e 102 lados.

Portanto, o número de triângulos desenhados nesta folha de papel é:

- a. Maior que 23.
- b. Maior que 20 e menor que 23.
- c. Maior que 17 e menor que 20.
- d. Maior que 14 e menor que 17.
- e. Menor que 14.

14. Uma sacola com 200 balas é dividida entre algumas crianças, de maneira que cada criança recebe 13 balas e sobram 5 balas na sacola.

Logo, o número de crianças entre as quais as balas foram divididas é:

- a. Maior que 17.
- b. Maior que 13 e menor que 16.
- c. Maior que 10 e menor que 13.
- d. Maior que 7 e menor que 10.
- e. Menor que 7.

15. Uma empresa conta com 500 funcionários. Um certo ano, 28% dos funcionários solicitaram adiantamento do décimo terceiro salário.

Logo, no referido ano, o total de funcionários que solicitaram adiantamento do décimo terceiro salário é:

- a. Maior que 160.
- b. Maior que 154 e menor que 160.
- c. Maior que 148 e menor que 154.
- d. Maior que 142 e menor que 148.
- e. Menor que 142.

Higiene e Segurança no Trabalho

5 questões

16. No ambiente de trabalho, Zuleica se deparou com uma placa contendo a ilustração ao lado.

Zuleica deve tomar cuidado com:

- a. degrau à frente.
- b. piso escorregadio.
- c. declive acentuado à frente.
- d. produto inflamável.
- e. choque.



17. Qual o nome do Equipamento de Proteção Individual (EPI) ilustrado?

- a. cinta inflável
- b. cinto de proteção
- c. protetor auricular
- d. corda para suspensão
- e. protetor labial



18. Assinale a alternativa que indica uma doença para a qual ainda **não** existe vacina disponível no Sistema Único de Saúde (SUS).

- a. Sarampo
- b. Meningite
- c. Hepatite B
- d. Gripe (Influenza)
- e. Câncer de Intestino

19. Para a manutenção de uma alimentação saudável, devemos consumir diariamente:

- a. balas.
- b. sorvetes.
- c. gordura animal.
- d. verduras e frutas.
- e. chocolate ao leite.

20. Sobre o uso de equipamentos, máquinas e ferramentas no ambiente de trabalho, é **correto** afirmar:

- a. devemos observar e obedecer aos avisos e sinalizações sobre eventuais riscos.
- b. devemos ignorar avisos e sinalizações sobre eventuais riscos.
- c. devemos utilizar ferramentas inadequadas para determinadas funções.
- d. devemos utilizar ferramentas que estejam estragadas e sem manutenção.
- e. devemos utilizar equipamentos e máquinas, mesmo se estiverem com defeitos.

Conhecimentos Específicos

20 questões

21. Qual a cor da lixeira de coleta seletiva para lixos recicláveis de metal?

- a. azul
- b. amarela
- c. verde
- d. vermelha
- e. cinza

22. Assinale a alternativa que indica **corretamente** um material reciclável.

- a. tubos de PVC
- b. clipe de metal
- c. etiqueta adesiva
- d. vidro de espelhos
- e. papel de fotografia

23. Um dado condutor possui resistência elétrica igual a $0,1 \Omega$. Sabendo que uma corrente contínua de 20 amperes atravessa o fio, assinale a alternativa que indica **corretamente** a queda de tensão no fio.

- a. 0,005 V
- b. 0,1 V
- c. 0,2 V
- d. 1 V
- e. 2 V

24. Considere um transformador monofásico ideal (sem perdas) que possui 100 espiras no primário e 200 espiras no secundário.

Sabendo que a corrente eficaz no secundário é 10 A, qual será a corrente eficaz no primário desse transformador?

- a. 5 A
- b. 10 A
- c. 20 A
- d. 100 A
- e. 200 A

25. Um multímetro fez uma medida de 10 mA em um dado equipamento.

Assinale a alternativa com o valor correspondente em amperes (A).

- a. 0,001 A
- b. 0,01 A
- c. 0,1 A
- d. 1.000 A
- e. 10.000 A

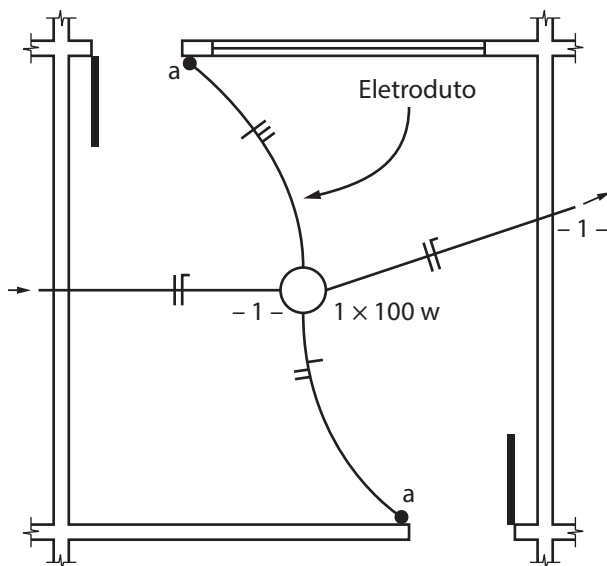
26. Considere que 3 lâmpadas incandescentes, que possuem potências diferentes, foram colocadas em paralelo.

Assinale a alternativa **correta** em relação ao assunto.

- a. As lâmpadas terão a mesma corrente por estarem em paralelo.
- b. As lâmpadas terão a mesma resistência elétrica por estarem em paralelo.
- c. As lâmpadas terão a mesma dissipação de energia.
- d. As lâmpadas terão a mesma tensão por estarem em paralelo.
- e. As lâmpadas não podem ser colocadas em paralelo por terem potências diferentes.

Figura 1

Responda às questões 27 e 28 com base na figura abaixo.



27. A instalação mostrada na figura 1 representa qual tipo de ligação?

- a. A lâmpada possui aterramento.
- b. A alimentação da lâmpada é bifásica.
- c. A lâmpada é alimentada através de tensão trifásica.
- d. O sistema possui um interruptor de quatro vias e um interruptor três vias.
- e. O sistema apresenta a ligação de uma lâmpada através de dois interruptores paralelos.

28. O eletroduto destacado na figura 1 possui 3 condutores.

Qual a função desses condutores?

- a. 1 fio fase e 2 fios de retorno
- b. 1 fio fase, 1 fase neutro e 1 terra
- c. 2 fios fase e 1 fio neutro
- d. 2 fios fase e 1 fio terra
- e. 3 fios fase

29. Em uma instalação monofásica, um wattímetro está marcando uma medida de 500 W. Com um multímetro realizaram-se as medições eficazes de tensão, que resultou no valor de 220 V e a medição de corrente eficaz resultou no valor de 3 A.

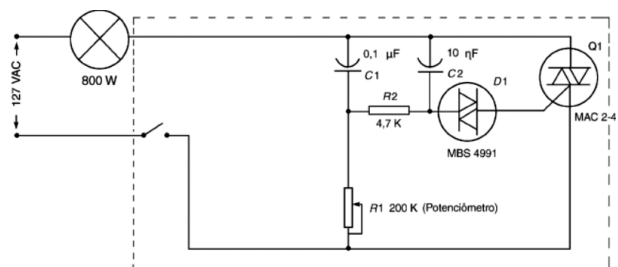
Qual o fator de potência dessa instalação?

- a. 0,32
- b. 0,40
- c. 0,75
- d. 1,00
- e. 1,32

30. Assinale a alternativa **correta** com relação a sistemas de iluminação com lâmpadas fluorescentes.

- a. Reatores eletrônicos podem ter fator de potência próximo à unidade e podem reduzir significativamente o efeito estroboscópico.
- b. Reatores eletrônicos são colocados em paralelo com reatores eletromagnéticos para melhorar o rendimento da iluminação.
- c. Reatores eletrônicos são utilizados unicamente para a comunicação com sistemas supervisórios, chamados de Internet das Coisas.
- d. As lâmpadas fluorescentes compactas são mais modernas do que as tubulares e não necessitam de reatores para o seu correto funcionamento.
- e. As lâmpadas fluorescentes são consideradas de estado sólido por não apresentarem filamentos que ficam incandescentes.

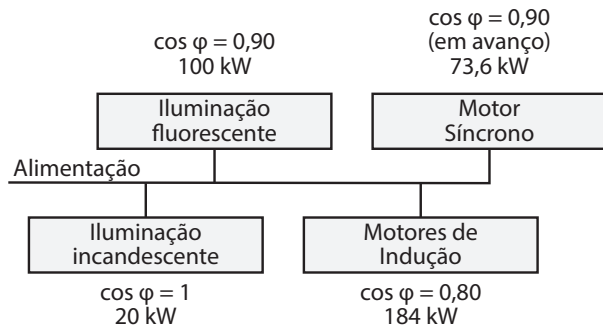
31. Analise a figura abaixo:



Assinale a alternativa que descreve **corretamente** a funcionalidade do sistema apresentado na figura.

- a. Partida Estrela-Triângulo
- b. Partida suave de compressor
- c. Troca de sentido de rotação de máquina elétrica
- d. Sistema de Dimerização de Lâmpada Incandescente
- e. Sistema de Acionamento de Motor Elétrico Trifásico

32. A figura abaixo mostra uma instalação elétrica com algumas informações de cargas elétricas



Analise as afirmativas abaixo em relação ao assunto.

1. A iluminação incandescente possui maior fator de potência.
2. O motor síncrono possui a maior potência aparente por ter fator de potência em avanço.
3. Os motores de indução possuem a maior potência ativa.

Assinale a alternativa que indica todas as afirmativas **corretas**.

- a. É correta apenas a afirmativa 1.
- b. É correta apenas a afirmativa 2.
- c. São corretas apenas as afirmativas 1 e 2.
- d. São corretas apenas as afirmativas 1 e 3.
- e. São corretas apenas as afirmativas 2 e 3.

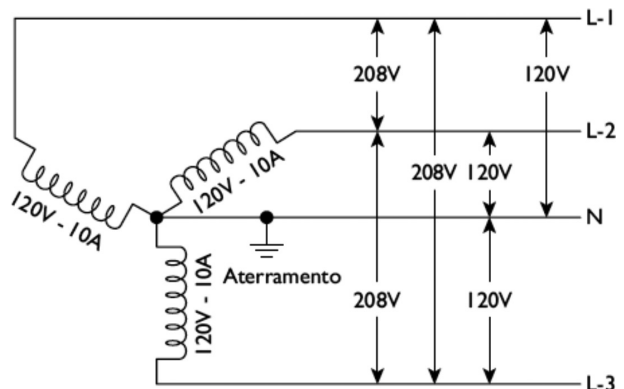
33. Analise as afirmativas abaixo com relação aos capacitores.

1. Capacitores do tipo eletrolíticos são os mais apropriados para tensões alternadas.
2. Capacitores eletrolíticos não possuem um dielétrico entre suas placas.
3. Os terminais dos capacitores eletrolíticos possuem polaridade.
4. Capacitores eletrolíticos possuem altas capacitâncias por unidade de volume.

Assinale a alternativa que indica todas as afirmativas **corretas**.

- a. São corretas apenas as afirmativas 1 e 2.
- b. São corretas apenas as afirmativas 1 e 4.
- c. São corretas apenas as afirmativas 2 e 3.
- d. São corretas apenas as afirmativas 2 e 4.
- e. São corretas apenas as afirmativas 3 e 4.

34. A figura abaixo mostra o secundário de um transformador trifásico.

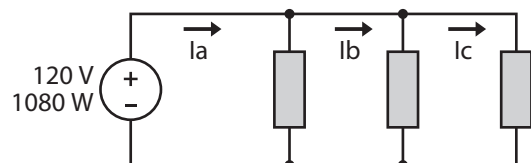


Fonte: L. W. Brittan, Instalações Elétricas - Guia Completo, 1a edição. LTC, 2017.

Assinale a alternativa **correta** em relação ao assunto.

- a. A tensão de fase é de 208 V.
- b. A tensão de linha é de 120 V.
- c. A corrente de fase é igual ao dobro da corrente de linha.
- d. Considera-se que o secundário está em triângulo (delta).
- e. A tensão de linha é 1,73 vezes maior do que a tensão de fase.

35. Considere a figura abaixo que mostra três resistência idênticas.



Sabendo que a fonte de entrada possui 120 V e 1080 W, quais os valores das correntes I_a , I_b e I_c , respectivamente?

- a. $I_a = 3 \text{ A} \cdot I_b = 3 \text{ A} \cdot I_c = 3 \text{ A}$
- b. $I_a = 3 \text{ A} \cdot I_b = 6 \text{ A} \cdot I_c = 9 \text{ A}$
- c. $I_a = 9 \text{ A} \cdot I_b = 6 \text{ A} \cdot I_c = 3 \text{ A}$
- d. $I_a = 9 \text{ A} \cdot I_b = 9 \text{ A} \cdot I_c = 9 \text{ A}$
- e. $I_a = 27 \text{ A} \cdot I_b = 18 \text{ A} \cdot I_c = 9 \text{ A}$

36. Assinale a alternativa que apresenta um aparelho para medição de resistência de isolamento elétrico.

- a. Fasímetro
 b. Wattímetro
 c. Multímetro
 d. Megômetro
 e. Alicata amperímetro

37. Dada a tabela abaixo da resistividade dos materiais mais utilizados em instalações elétricas:

Material	Resistividade ($\Omega\text{mm}^2/\text{m}$)
Alumínio	0,02857
Cobre	0,0172

Analise as afirmativas abaixo em relação ao assunto.

- Como a resistividade do cobre é menor do que a do alumínio, sempre um fio de cobre terá menor resistência do que um fio de alumínio, independente das suas dimensões.
- Considerando dois fios de mesmas dimensões, um de alumínio e um de cobre, o fio de cobre terá uma resistência elétrica menor do que o fio de alumínio.
- O alumínio tem menor resistividade do que o cobre, por isso ele é utilizado em sistemas de distribuição de energia elétrica.

Assinale a alternativa que indica todas as afirmativas **corretas**.

- a. É correta apenas a afirmativa 1.
 b. É correta apenas a afirmativa 2.
 c. É correta apenas a afirmativa 3.
 d. São corretas apenas as afirmativas 1 e 2.
 e. São corretas apenas as afirmativas 2 e 3.

38. Um motor trifásico de 5 CV ficou ligado em carga nominal por 30 minutos. Considere que $1 \text{ CV} = 736 \text{ W}$ e desconsidere as perdas mecânicas e elétricas.

Qual o consumo de energia elétrica desse motor?

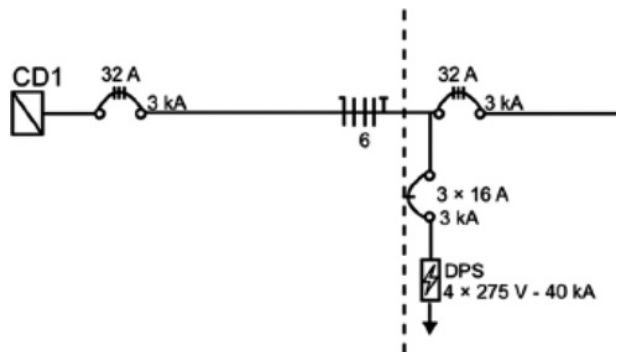
- a. 1,84 kWh
 b. 3,68 kWh
 c. 4,416 kWh
 d. 7,36 kWh
 e. 110,4 kWh

39. Apesar de convencionalmente ser utilizada a unidade de kWh para medir energia elétrica, esta não é a unidade do sistema internacional para a medição de energia.

Assinale a alternativa que indica **corretamente** a unidade para medir energia do sistema internacional.

- a. Volt
 b. Joule
 c. Ampere
 d. Pascal
 e. Tesla

40. A figura abaixo mostra o diagrama unifilar da entrada de um quadro de distribuição (QD) vindo de um centro de distribuição de baixa tensão (CD1).



Fonte: H. Creder, Instalações Elétricas, 17a edição. LTC, 2022

Assinale a alternativa **correta** com relação à entrada de energia do quadro de distribuição.

- a. A ligação é monofásica com neutro e terra.
 b. A ligação é bifásica com neutro e terra.
 c. A ligação é trifásica com neutro e terra.
 d. O sistema possui 6 cabos de ligação de bitola 32 mm^2 .
 e. A proteção é realizada por disjuntores do tipo DPS.

**Página
em Branco.
(rascunho)**

**Página
em Branco.
(rascunho)**

Utilize a grade ao lado para anotar as suas respostas.

Não destaque esta folha. Ao entregar sua prova, o fiscal irá destacar e entregar esta grade de respostas que você poderá levar para posterior conferência.



GRADE DE RESPOSTAS

1		F07 Eletricista	21	
2			22	
3			23	
4			24	
5			25	
6			26	
7			27	
8			28	
9			29	
10			30	
11			31	
12			32	
13			33	
14			34	
15			35	
16			36	
17			37	
18			38	
19			39	
20			40	

PREFEITURA DE
CHAPECÓ



**CONCURSO
PÚBLICO**



FUNDAÇÃO DE ESTUDOS E PESQUISAS SOCIOECONÔMICOS

Campus Universitário • UFSC
88040-900 • Florianópolis • SC
Fone/Fax: (48) 3953-1000
<http://www.fepese.org.br>