

S03 | Arquiteto e Urbanista

Instruções



Confira o número que você obteve no ato da inscrição com o que está indicado no cartão-resposta.

* A duração da prova inclui o tempo para o preenchimento do cartão-resposta.

Para fazer a prova você usará:

- este **caderno de prova**.
- um **cartão-resposta** que contém o seu nome, número de inscrição e espaço para assinatura.

Verifique, no caderno de prova, se:

- faltam folhas e a sequência de questões está correta.
- há imperfeições gráficas que possam causar dúvidas.

Comunique imediatamente ao fiscal qualquer irregularidade!

Atenção!

- Não é permitido qualquer tipo de consulta durante a realização da prova.
- Para cada questão são apresentadas 5 alternativas diferentes de respostas (a, b, c, d, e). Apenas uma delas constitui a resposta correta em relação ao enunciado da questão.
- A interpretação das questões é parte integrante da prova, não sendo permitidas perguntas aos fiscais.
- Não destaque folhas da prova.

Ao terminar a prova, entregue ao fiscal o caderno de prova completo e o cartão-resposta devidamente preenchido e assinado.



4 de setembro



60 questões



14 às 18h



4h de duração*



Língua Portuguesa

10 questões

Texto 1

Um homem e uma mulher entraram no bar, sentaram-se e pediram Martini seco. Enquanto o garçom os servia, ela foi ao telefone, e ele foi ao toalete. Quando regressaram, ao tomar a bebida, a mulher caiu fulminada.

Excerto -
Fernando Sabino – in Martini seco

1. Analise as afirmativas abaixo sobre a sintaxe do texto 1.

1. O sujeito da primeira oração do texto é resgatado pelo pronome “os” na segunda frase.
2. A primeira frase do texto é um período composto por coordenação e há uma oração coordenada aditiva.
3. A palavra “fulminada” é um objeto direto do verbo que a antecede.
4. O verbo “sentar” tem como complemento a partícula “se”, o que faz dele um verbo transitivo.
5. O texto se inicia com um sujeito composto.

Assinale a alternativa que indica todas as afirmativas corretas.

- a. São corretas apenas as afirmativas 2 e 4.
- b. São corretas apenas as afirmativas 4 e 5.
- c. São corretas apenas as afirmativas 1, 2 e 3.
- d. São corretas apenas as afirmativas 1, 2 e 5.
- e. São corretas apenas as afirmativas 1, 3 e 5.

2. Assinale a alternativa **correta** de acordo com o texto 1.

- a. A oração “Quando regressaram” está anteposta à oração principal e sua conjunção indica sentido de causa; é, pois, adverbial causal. A vírgula nesse caso não se justifica.
- b. A primeira vírgula do texto separa uma oração coordenada assindética em um período composto por coordenação e é obrigatória.
- c. Na frase: “... ela foi ao telefone, e ele foi ao toalete”, o uso da vírgula está correto como na frase: “A moça foi ao toalete, e ela percebeu que não tinha dinheiro para pagar a bebida”.
- d. A frase “Enquanto o garçom os servia” é separada por vírgula por ser uma subordinada adverbial e ser a oração principal do período.
- e. Na frase “Um homem e uma mulher entraram no bar” corretamente e de modo optativo poderíamos colocar a expressão “uma mulher” entre vírgulas de modo a enfatizá-la.

Texto 2

Leia um excerto do livro “O Guarani” de José de Alencar.

Ele mantinha, como todos os capitães de descobertas daqueles tempos coloniais, uma banda de aventureiros que lhe serviam nas suas explorações e correrias pelo interior; eram homens ousados, destemidos, reunindo ao mesmo tempo aos recursos do homem civilizado a astúcia e agilidade do índio de quem haviam aprendido; eram uma espécie de guerrilheiros, soldados e selvagens ao mesmo tempo.

D. Antônio de Mariz, que os conhecia, havia estabelecido entre eles uma disciplina militar rigorosa, mas justa; a sua lei era a vontade do chefe; o seu dever a obediência passiva, o seu direito uma parte igual na metade dos lucros.

3. Identifique abaixo as afirmativas verdadeiras (V) e as falsas (F) sobre o texto 2.

- () Pode-se dizer que o perfil do personagem descrito é um misto de civilização e selvageria.
- () O pronome “Ele” que inicia o texto é retomado pelo substantivo próprio que inicia o segundo parágrafo e ambos são sujeito da oração de que fazem parte.
- () As palavras “os” e “eles” do segundo parágrafo referem-se àqueles que serviam nas explorações e correrias feitas pelo interior.
- () Os pronomes “sua” (sua lei), “seu” (seu dever) e “seu” (seu direito) referem-se àquele que contratava pessoas para seus serviços.
- () Pode-se afirmar que a justiça na relação entre patrão e empregado era pautada na igualdade de classes.

Assinale a alternativa que indica a sequência **correta**, de cima para baixo.

- a. V • V • V • F • F
- b. V • F • V • F • V
- c. F • V • V • V • F
- d. F • V • V • F • F
- e. F • F • F • V • V

4. Sobre o texto 2, assinale a alternativa **correta**.

- a. A frase “que os conhecia” pode ser classificada como adverbial explicativa.
- b. Em “mas justa” não temos uma oração, pois não apresenta nem sujeito, nem predicado, termos essenciais à existência de uma oração.
- c. Dizer que os empregados tinham “astúcia” implica dizer que eles tinham a honestidade característica dos índios, segundo a visão do autor.
- d. Na frase “D. Antônio de Mariz, que os conhecia, havia estabelecido uma disciplina militar” há possibilidade de transformar o sujeito da oração em vocativo; basta tirar a primeira vírgula que o precede.
- e. As palavras “ousados” e “destemidos” podem ser substituídas por “audaciosos” e “valentes”, respectivamente, sem causar alteração de sentido na frase.

Texto 3

A Beleza Total

A beleza de Gertrudes fascinava todo mundo e a própria Gertrudes. Os espelhos pasmavam diante de seu rosto, recusando-se a refletir as pessoas da casa e muito menos as visitas. Não ousavam abranger o corpo inteiro de Gertrudes. Era impossível, de tão belo, e o espelho do banheiro, que se atreveu a isto, partiu-se em mil estilhaços.

A moça já não podia sair à rua, pois os veículos paravam à revelia dos condutores, e estes, por sua vez, perdiam toda capacidade de ação. Houve um engarrafamento monstro, que durou uma semana, embora Gertrudes houvesse voltado logo para casa.

O Senado aprovou lei de emergência, proibindo Gertrudes de chegar à janela. A moça vivia confinada num salão em que só penetrava sua mãe, pois o mordomo se suicidara com uma foto de Gertrudes sobre o peito.

Gertrudes não podia fazer nada. Nascera assim, este era o seu destino fatal: a extrema beleza. E era feliz, sabendo-se incomparável. Por falta de ar puro, acabou sem condições de vida, e um dia cerrou os olhos para sempre. Sua beleza saiu do corpo e ficou pairando, imortal. O corpo já então enfezado de Gertrudes foi recolhido ao jazigo, e a beleza de Gertrudes continuou cintilando no salão fechado a sete chaves.

(Carlos Drummond de Andrade)

5. Analise as afirmativas abaixo sobre o texto 3.

1. A beleza pode ser bênção ou maldição.
2. O texto tem como conflito central a beleza de Gertrudes.
3. A descrição de Gertrudes é feita de modo amoroso e real.
4. A ideia da morte é atenuada no texto.
5. A inveja das pessoas matou a personagem.

Assinale a alternativa que indica todas as afirmativas **corretas**.

- a. São corretas apenas as afirmativas 1 e 5.
- b. São corretas apenas as afirmativas 4 e 5.
- c. São corretas apenas as afirmativas 1, 2 e 3.
- d. São corretas apenas as afirmativas 1, 2 e 4.
- e. São corretas apenas as afirmativas 3, 4 e 5.

6. Sobre Predicação Verbal e Colocação Nominal, assinale a alternativa que apresenta afirmação **correta** colocada entre parênteses.

- a. O Senado aprovou lei de emergência. (O verbo possui dois complementos: “lei” e “de emergência”.)
- b. O corpo já então enfezado de Gertrudes. (O verbo “enfezar” é de ligação, pois denota uma qualidade do sujeito da oração.)
- c. O mordomo se suicidara com uma foto de Gertrudes sobre o peito. (Há uma ênclise em relação ao verbo e seu pronome.)
- d. Os espelhos pasmavam diante de seu rosto. (O verbo “pasmar” está dando vida a um ser inanimado.)
- e. A moça vivia confinada num salão em que só penetrava sua mãe. (O verbo “viver” é transitivo direto.)

7. Analise as afirmativas abaixo sobre o texto 3.

1. A beleza, segundo o autor, é imortal.
2. A palavra “isto” no primeiro parágrafo refere-se à seguinte passagem: “Não ousavam abranger o corpo inteiro de Gertrudes”.
3. Os dois pontos foram usados no quarto parágrafo para apresentar uma explicação do que foi dito anteriormente.
4. A frase “... embora Gertrudes houvesse voltado” traz a ideia de consequência.
5. Em: “A moça vivia confinada num salão em que só penetrava sua mãe”, a expressão “sua mãe” é complemento do verbo “penetrar”.

Assinale a alternativa que indica todas as afirmativas **corretas**.

- a. São corretas apenas as afirmativas 2 e 4.
- b. São corretas apenas as afirmativas 4 e 5.
- c. São corretas apenas as afirmativas 1, 2 e 3.
- d. São corretas apenas as afirmativas 1, 3 e 5.
- e. São corretas apenas as afirmativas 3, 4 e 5.

8. Sobre Regência Verbal, assinale a alternativa que apresenta um verbo – termo regente – em relação direta com seu termo regido.

- a. Gertrudes não podia sair às ruas.
- b. Sua beleza ficou pairando, imortal.
- c. O corpo de Gertrudes foi recolhido ao jazigo.
- d. Os espelhos pasmavam diante da beleza de Gertrudes.
- e. Os condutores perdiam toda capacidade de ação.

9. Assinale a alternativa que apresenta a **correta** justificativa para o uso da crase em “à revelia” e apresenta uma frase com a mesma situação para esse uso.

- a. Locução adverbial composta por palavra feminina. Escolheu às pressas seu presente.
- b. Locução prepositiva composta por palavra feminina. Vimos muitas pessoas bonitas ao longo do caminho.
- c. Diante de palavra feminina. À medida que olhava para Gertrudes, enlouquecia com sua beleza.
- d. Locução adverbial composta por palavra feminina. À proporção que falava, uma luz ebúrnea lhe enchia os olhos.
- e. Diante de palavra feminina. Viajou à pé por longas horas para ver Gertrudes.

10. Identifique abaixo as afirmativas verdadeiras (V) e as falsas (F) sobre concordância verbal e nominal.

- () Férias faz bem a todas as pessoas.
- () Deviam haver mais pessoas como Gertrudes no mundo? Eis a questão!
- () Alguns de nós saímos.
- () Bebida alcoólica é proibida para menores.
- () Busca-se, por métodos artificiais, belezas iguais a de Gertrudes.

Assinale a alternativa que indica a sequência **correta**, de cima para baixo.

- a. V•V•F•F•F
- b. V•F•V•F•F
- c. V•F•F•F•V
- d. F•V•F•V•V
- e. F•F•V•V•V

Conhecimentos Gerais

10 questões

11. A cidade de Chapecó tem destaque na economia por ser considerada polo:

- a. têxtil da região sul.
- b. calçadista da região sul.
- c. turístico do sul do Brasil.
- d. metal-mecânico do sul do país.
- e. agroindustrial do sul do Brasil.

12. Os estados do Maranhão, Tocantins, Espírito Santo e Mato Grosso do Sul estão situados, respectivamente, nas regiões:

- a. Norte, Centro-Oeste, Sudeste e Sul.
- b. Norte, Nordeste, Sudeste e Sul.
- c. Nordeste, Norte, Sudeste e Sul.
- d. Nordeste, Norte, Sudeste e Centro-Oeste.
- e. Nordeste, Norte, Centro-Oeste e Sudeste.

13. De acordo com notícia publicada pela Radio Agência Nacional, dia 20 de junho, passado, foi comemorado o Dia Mundial do Refugiado.

Analise as afirmativas abaixo em relação ao assunto.

1. "O número de deslocados por guerras, violência, perseguições e abusos de direitos humanos no mundo alcançou este ano a marca inédita de 100 milhões de pessoas."
2. Esse ano, o tema definido pela ACNUR (Agência da ONU para Refugiados) foi: "Seja quem for, seja quando for, seja onde for: todas as pessoas têm direitos a buscar proteção".
3. A invasão da Ucrânia pela Rússia e outras emergências humanitárias elevaram o número de refugiados mundiais, pela primeira vez, à casa dos três dígitos.

Assinale a alternativa que indica todas as afirmativas corretas.

- a. É correta apenas a afirmativa 2.
- b. São corretas apenas as afirmativas 1 e 2.
- c. São corretas apenas as afirmativas 1 e 3.
- d. São corretas apenas as afirmativas 2 e 3.
- e. São corretas as afirmativas 1, 2 e 3.

14. De acordo com o site da Prefeitura Municipal de Chapecó, são destaques para visita turística no município, os monumentos:

1. Museu de História Arte de Chapecó (MHAC): Seus acervos, abrangem uma variada composição de objetos de caráter histórico, artístico, etnográfico e antropológico e de diversas tipologias.
2. Museu Antonio Selistre de Campos: composto pelos acervos arqueológico e etnológico, de grupos caçadores-coletores e ceramistas e das etnias Yanomamis e Charruas.
3. Catedral Santo Antônio: inaugurada em 1956, possuindo duas torres com 40 metros de altura. A vista do alto da Catedral possui formato de cruz. Atrás da Catedral há uma gruta em pedra com imagens de Nossa Senhora Aparecida, Nossa Senhora das Dores e Nossa Senhora das Graças, onde diariamente inúmeras pessoas fazem orações.
4. Monumento O Desbravador: inaugurado em 25 de agosto de 1981 com o objetivo de homenagear os primeiros desbravadores que colonizaram e construíram o Município. Criado pelo artista plástico Emilio Zandavalli, mostra a figura de um gaúcho empunhando um machado, simbolizando o trabalho. Na mão esquerda, um louro simbolizando a conquista e a vitória. Possui 14 metros de altura, 5,70 metros de largura e pesa 9 toneladas.

Assinale a alternativa que indica todas as afirmativas corretas.

- a. É correta apenas a afirmativa 4.
- b. São corretas apenas as afirmativas 1 e 3.
- c. São corretas apenas as afirmativas 2 e 3.
- d. São corretas apenas as afirmativas 2 e 4.
- e. São corretas apenas as afirmativas 2, 3 e 4.

15. Qual a maior cidade de Santa Catarina em termos populacionais?

- a. Criciúma
- b. Chapecó
- c. Florianópolis
- d. Blumenau
- e. Joinville

16. Analise as afirmativas abaixo sobre a economia de Chapecó.

1. O município é destaque na exportação de produtos alimentícios industrializados de natureza animal.
2. O município é considerado a capital latino-americana de produção de aves.
3. O município é considerado um grande centro de pesquisas metal-mecânico.
4. O município vem crescendo no setor de turismo rural, destacando a natureza preservada e a culinária típica.

Assinale a alternativa que indica todas as afirmativas corretas.

- a. São corretas apenas as afirmativas 1 e 3.
- b. São corretas apenas as afirmativas 2 e 4.
- c. São corretas apenas as afirmativas 1, 2 e 3.
- d. São corretas apenas as afirmativas 1, 2 e 4.
- e. São corretas apenas as afirmativas 2, 3 e 4.

17. Territorialmente, o maior estado brasileiro é:

- a. Pará.
- b. Amazonas.
- c. Minas Gerais.
- d. Mato Grosso.
- e. São Paulo.

18. Temperado, Equatorial, Tropical, Mediterrâneo, Semiárido e Desértico são tipos de:

- a. Vidro.
- b. Vento.
- c. Deserto.
- d. Rocha.
- e. Clima.

19. O Brasil possui quatro principais redes hidrográficas, que são:

- a. Bacia Amazônica, Bacia do Uruguai, Bacia do São Francisco e Bacia Platina.
- b. Bacia Amazônica, Bacia do Tocantins, Bacia do São Francisco e Bacia Platina.
- c. Bacia Amazônica, Bacia do Tocantins, Bacia do Cubatão e Bacia Platina.
- d. Bacia do Tietê, Bacia Amazônica, Bacia do São Francisco e Bacia Platina.
- e. Bacia Amazônica, Bacia Transcontinental, Bacia do São Francisco e Bacia Platina.

20. Oceanos são extensões de água salgada que cobrem a maior parte da superfície terrestre.

Qual o maior oceano do mundo?

- a. Índico
- b. Ártico
- c. Pacífico
- d. Antártico
- e. Atlântico

Raciocínio Lógico

10 questões

21. Quatro amigas, entre elas Ana e Maria, estão passeando em um parque. As amigas decidem sentar-se, lado a lado, em um banco de jardim.

Qual a probabilidade de Ana e Maria sentarem uma a lado da outra?

- a. 25%
- b. 32%
- c. 20%
- d. 40%
- e. 50%

22. Em uma sacola, há um total de 44 bolas, entre bolas azuis e verdes. A probabilidade de retirar uma bola azul da sacola é o triplo da probabilidade de retirar uma bola verde.

Logo, o número de bolas azuis na sacola é:

- a. Maior que 35.
- b. Maior que 32 e menor que 35.
- c. Maior que 29 e menor que 32.
- d. Maior que 26 e menor que 29.
- e. Menor que 26.

23. Um grupo com 13 casais, casados formalmente, se reúne.

Podemos afirmar **corretamente** que:

- a. Pelo menos um casal do grupo casou em dezembro.
- b. Em cada mês do ano, pelo menos 1 dos casais do grupo casou.
- c. Pelo menos dois dos casais do grupo casaram no mesmo mês.
- d. Três dos casais do grupo casaram no mesmo mês.
- e. No máximo 3 dos casais do grupo casaram em um mesmo mês.

24. Um exame é formado por 8 questões do tipo verdadeiro ou falso, e a resposta de cada questão deve ser passada para um cartão de respostas. Um estudante que não se preparou para o exame irá responder a cada questão de maneira aleatória.

De quantas maneiras diferentes ele pode preencher o seu cartão de respostas? Assumimos que ele escolheu uma resposta, entre verdadeiro e falso, para cada uma das questões, isto é, não anulou nem deixou questões em branco.

- a. Mais de 350
- b. Mais de 300 e menos de 350
- c. Mais de 250 e menos de 300
- d. Mais de 200 e menos de 250
- e. Menos de 200

25. A soma de todos os números obtidos, permutando-se os algarismos em 654, é:

- a. Maior que 3300.
- b. Maior que 3200 e menor que 3300.
- c. Maior que 3100 e menor que 3200.
- d. Maior que 3000 e menor que 3100.
- e. Menor que 3000.

26. Um professor de inglês tem 14 alunos particulares. Dentre estes alunos, o professor deve escolher um grupo de três alunos, para acompanhá-lo em uma viagem.

De quantas maneiras este grupo pode ser formado, se dois dos alunos não podem estar no mesmo grupo?

- a. Mais de 380
- b. Mais de 370 e menos de 380
- c. Mais de 360 e menos de 370
- d. Mais de 350 e menos de 360
- e. Menos de 350

27. Doze amigos decidem participar de um campeonato de canoagem em duplas.

O número de duplas diferentes que estes amigos podem formar é:

- a. Maior que 65.
- b. Maior que 62 e menor que 65.
- c. Maior que 59 e menor que 62.
- d. Maior que 56 e menor que 59.
- e. Menor que 56.

28. Um partido deve escolher, entre 27 pessoas, uma chapa formada por um presidente e um vice-presidente, para participar de uma eleição.

De quantas maneiras diferentes esta chapa pode ser formada?

- a. Mais de 1000
- b. Mais de 900 e menos de 1000
- c. Mais de 800 e menos de 900
- d. Mais de 700 e menos de 800
- e. Menos de 700

29. Dizer que “João não é genial ou Rafael é magro” é equivalente, do ponto de vista lógico, a dizer que:

- a. Se João é genial, então Rafael é magro.
- b. Se João é genial, então Rafael não é magro.
- c. Se João não é genial, então Rafael não é magro.
- d. Se Rafael não é magro, então João não é genial.
- e. Se Rafael é magro, então João é genial.

30. São verdadeiras:

1. Se eu não corro e não ando, então eu pedalo.
2. Não pedalo ou jogo futebol.
3. Não jogo futebol.

Logo:

- a. Eu corro e ando.
- b. Eu corro ou ando.
- c. Eu corro e não ando.
- d. Eu não corro e pedalo.
- e. Eu não corro e não ando.

Legislação Municipal

10 questões

31. Conforme disposto no Estatuto do Servidor Público Municipal de Chapecó (Lei Complementar nº 130, de 2001), o servidor poderá ausentar-se do serviço, sem qualquer prejuízo:

- a. por dois dias, para doação de sangue.
- b. por três dias, para se alistar como eleitor.
- c. por cinco dias consecutivos em razão dos pais.
- d. por cinco dias consecutivos em razão do falecimento de sogra.
- e. por oito dias consecutivos em razão de casamento.

32. Analise as afirmativas abaixo de acordo com a Lei Complementar nº 130, de 5 de dezembro de 2001, que dispõe sobre o Estatuto do Servidor Público Municipal de Chapecó.

1. Vencimentos é a retribuição pecuniária pelo exercício de cargo público, com valor fixado em lei.
2. Vencimento é a contraprestação do cargo acrescida das vantagens pecuniárias permanentes estabelecidas em lei.
3. Remuneração é o vencimento do cargo, acrescido das vantagens pecuniárias permanentes e das temporárias, estabelecidas em lei.
4. Nenhum servidor receberá, a título de vencimento, importância inferior ao salário-mínimo.

Assinale a alternativa que indica todas as afirmativas **corretas**.

- a. São corretas apenas as afirmativas 3 e 4.
- b. São corretas apenas as afirmativas 1, 2 e 4.
- c. São corretas apenas as afirmativas 1, 3 e 4.
- d. São corretas apenas as afirmativas 2, 3 e 4.
- e. São corretas as afirmativas 1, 2, 3 e 4.

33. Com fundamento na Lei Complementar nº 131, de 5 de dezembro de 2001 (e suas alterações posteriores), que dispõe sobre a redefinição do Sistema Municipal de Previdência, a criação do Instituto do Sistema Municipal de Previdência e dá outras providências, as contribuições mensais previdenciárias serão fixadas nos seguintes percentuais:

1. para os segurados compulsórios, no montante de, calculado sobre o total da remuneração ou dos proventos mensais;
2. para os órgãos empregadores, no montante de, calculado sobre o total mensal creditado em folha de pagamento dos servidores segurados compulsórios.

Assinale a alternativa que completa **correta** e sequencialmente as lacunas do texto.

- a. 11% • 20%.
- b. 12% • 18%.
- c. 14% • 18%.
- d. 18% • 14%.
- e. 20% • 15%.

34. Nos termos da Lei Complementar nº 131, de 2001, com as suas alterações posteriores, o Sistema Municipal de Previdência de Chapecó obedecerá aos seguintes princípios:

1. universalidade de participação nos planos previdenciários mediante contribuição.
2. valor mensal das aposentadorias e pensões não inferior ao salário mínimo regional.
3. possibilidade de criação ou extensão de benefícios sem a correspondente fonte de custeio integral.
4. caráter democrático e centralizado da gestão administrativa, com a participação de servidores públicos dos Poderes Executivo, Legislativo e Judiciário do Município.

Assinale a alternativa que indica todas as afirmativas **corretas**.

- a. É correta apenas a afirmativa 1.
- b. São corretas apenas as afirmativas 1 e 3.
- c. São corretas apenas as afirmativas 1 e 4.
- d. São corretas apenas as afirmativas 1, 2 e 3.
- e. São corretas apenas as afirmativas 2, 3 e 4.

35. Analise as afirmativas abaixo, de acordo com a Lei Complementar nº 617, de 26 de março de 2018, que dispõe sobre o regime disciplinar e a apuração de responsabilidades dos agentes públicos do Município de Chapecó.

1. O servidor responde penal e administrativa-mente pelo exercício irregular de suas atribuições, mas nunca na esfera civil.
2. A responsabilidade administrativa do servidor será afastada no caso de absolvição criminal que negue a existência do fato ou sua autoria.
3. A obrigação de reparar os danos não se estende aos sucessores e nem poderá contra eles ser executada.
4. As sanções civis, penais e administrativas poderão cumular-se, sendo independentes entre si.

Assinale a alternativa que indica todas as afirmativas **corretas**.

- a. É correta apenas a afirmativa 2.
- b. São corretas apenas as afirmativas 1 e 2.
- c. São corretas apenas as afirmativas 2 e 4.
- d. São corretas apenas as afirmativas 1, 2 e 3.
- e. São corretas apenas as afirmativas 2, 3 e 4.

36. Analise as afirmativas abaixo conforme a Lei Complementar nº 132, de 2001, que dispõe sobre a instituição da Política Municipal de Administração e Remuneração de Pessoal, planifica as carreiras e dá outras providências:

1. É permitida a acumulação de dois cargos no Magistério público municipal, limitada a soma da carga horária em até 30 horas semanais.
2. É vedada a passagem do servidor de um cargo para outro, salvo aprovação em concurso público.
3. As funções de confiança serão exercidas, exclusivamente, por servidores ocupantes de cargos de provimento efetivo, de livre escolha do Chefe do Poder Executivo Municipal.
4. Para os efeitos da Lei, entende-se por Professor: o membro do magistério que desempenha atividades de administração, supervisão, planejamento, orientação, atendimento e acompanhamento pedagógico.

Assinale a alternativa que indica todas as afirmativas **corretas**.

- a. São corretas apenas as afirmativas 2 e 3.
- b. São corretas apenas as afirmativas 3 e 4.
- c. São corretas apenas as afirmativas 1, 2 e 3.
- d. São corretas apenas as afirmativas 2, 3 e 4.
- e. São corretas as afirmativas 1, 2, 3 e 4.

37. Nos termos da Lei Complementar nº 617, de 26 de março de 2018, é **correto** afirmar a respeito da sindicância:

- a. A Sindicância será conduzida por comissão composta de 5 servidores efetivos, designados pela autoridade competente.
- b. O ato de instauração e do julgamento da Sindicância deverá ser publicado no Diário Oficial do Município.
- c. Da Sindicância Investigatória não poderá resultar arquivamento, mesmo quando não configurada infração disciplinar.
- d. Sindicância Administrativa constitui-se em procedimento preparatório e investigativo de suposta irregularidade cometida por servidor público, não comportando contraditório, tendo como objetivo apurar os fatos e indícios de autoria.
- e. Os autos da Sindicância não integrarão o Processo Administrativo Disciplinar, como peça informativa da instrução.

38. Conforme previsão da Lei Complementar nº 498, de 17 de dezembro de 2012, que dispõe sobre a organização administrativa do Poder Executivo Municipal e dá outras providências, compete à Gerência de Fiscalização de Trânsito da Diretoria de Segurança Pública:

1. gerenciar os serviços de fiscalização eletrônica de velocidade.
2. gestão da central de monitoramento eletrônico com câmeras de vídeo.
3. fiscalizar as concessionárias do transporte coletivo urbano.
4. gerenciar a fiscalização dos transportes públicos.

Assinale a alternativa que indica todas as afirmativas **corretas**.

- a. São corretas apenas as afirmativas 1 e 2.
- b. São corretas apenas as afirmativas 1, 2 e 3.
- c. São corretas apenas as afirmativas 1, 2 e 4.
- d. São corretas apenas as afirmativas 2, 3 e 4.
- e. São corretas as afirmativas 1, 2, 3 e 4.

39. De acordo com a Lei Complementar nº 498, de 2012, ao Gabinete do Prefeito subordinam-se diretamente:

- a. Controladoria-Geral do Município; Contadoria-Geral do Município; Diretoria de Segurança Pública; Diretoria de Incentivo ao Empreendedorismo e Turismo.
- b. Diretoria de Regularização Fundiária e Habitação; Assessoria de Comunicação Social; Diretoria de Gestão de Compras; Coordenadoria Municipal de Proteção e Defesa Civil.
- c. Procuradoria-Geral do Município; Contadoria-Geral do Município; Superintendências Regionais; Coordenadoria Municipal de Defesa do Consumidor.
- d. Controladoria-Geral do Município; Coordenadoria Municipal de Defesa do Consumidor; Consultoria Jurídica; Diretoria de Modernização Administrativa.
- e. Contadoria-Geral do Município; Consultoria Jurídica; Diretoria de Regularização Fundiária e Habitação; Diretoria de Captação de Recursos.

40. Com fundamento na Lei Orgânica de Chapecó, é vedado ao Município instituir impostos sobre:

1. patrimônio, renda ou serviço da União, do Estado ou de outro Município.
2. templos de qualquer culto e casas pastorais a ele anexados ou no mesmo terreno.
3. livros, jornais e periódicos.
4. associações de Moradores e Centros Comunitários.

Assinale a alternativa que indica todas as afirmativas corretas.

- a. São corretas apenas as afirmativas 1 e 3.
- b. São corretas apenas as afirmativas 2 e 3.
- c. São corretas apenas as afirmativas 1, 2 e 3.
- d. São corretas apenas as afirmativas 1, 3 e 4.
- e. São corretas as afirmativas 1, 2, 3 e 4.

Conhecimentos Específicos

20 questões

41. O Plano Diretor de Chapecó, aprovado pela Lei Complementar nº 541, estabelece as formas de participação democrática da sociedade, na gestão urbana e territorial do Município de Chapecó, através de instrumentos de participação popular.

Neste contexto, a aprovação de planos, programas e projetos que afetem a ordem urbanística, tais como empreendimentos que gerem impacto ambiental e/ou impacto de vizinhança, alteração de zoneamento e normas de parcelamentos, uso e ocupação do solo, é condicionada à realização de:

- a. referendos.
- b. plebiscitos.
- c. consultas públicas.
- d. audiências públicas.
- e. conferências da cidade de Chapecó.

42. Ao direito real público que autoriza o Poder Público a usar a propriedade imóvel para permitir a execução de obras e serviços de interesse público, como por exemplo a passagem de trecho de linha de transmissão, dá-se o nome de:

- a. direito de superfície.
- b. utilização compulsória.
- c. servidão administrativa.
- d. tombamento de imóvel.
- e. transferência do direito de construir.

43. Para os fins de acessibilidade, são definições constantes no Decreto 5296:

1. Edificações de uso coletivo: aquelas destinadas à habitação classificadas como multifamiliar.
2. Ajuda técnica: os produtos, instrumentos, equipamentos ou tecnologia adaptados ou especialmente projetados para melhorar a funcionalidade da pessoa portadora de deficiência ou com mobilidade reduzida, favorecendo a autonomia pessoal, total ou assistida.
3. Barreiras nos transportes: as existentes nas vias públicas e nos espaços de uso público.

Assinale a alternativa que indica todas as afirmativas corretas.

- a. É correta apenas a afirmativa 2.
- b. São corretas apenas as afirmativas 1 e 2.
- c. São corretas apenas as afirmativas 1 e 3.
- d. São corretas apenas as afirmativas 2 e 3.
- e. São corretas as afirmativas 1, 2 e 3.

44. Analise o texto:

“Pode ser definido como instrumento de preservação que busca identificar as diversas manifestações culturais e bens de interesse de preservação, de natureza imaterial e material. O principal objetivo é compor um banco de dados que possibilite a valorização e salvaguarda, planejamento e pesquisa, conhecimento de potencialidades e educação patrimonial.”

Trata-se da definição de:

- a. registro.
- b. inventário.
- c. tombamento.
- d. manifesto.
- e. chancela.

45. Em relação aos parâmetros e limites de ocupação do solo, segundo a legislação do município, a taxa de ocupação do lote é definida pela relação entre a área da projeção ortogonal da edificação e a área total do lote, não sendo computadas no cálculo da taxa de ocupação do lote as projeções de algumas áreas e dependências, como por exemplo:

- a. beiral até 1,20 m.
- b. beiral até 1,50 m.
- c. sacada até 1,60 m.
- d. pérgola até 6,00 m de largura.
- e. pérgola até 7,00 m de largura.

46. A programação da execução de determinada obra de infraestrutura e respectivos orçamentos totais de cada atividade estão apresentados abaixo.

Item	Atividade	Mês						Orçamento (R\$)
		1º	2º	3º	4º	5º	6º	
1	Serviços preliminares	30%	50%	20%				30.000,00
2	Terraplenagem	10%	50%	30%	10%			180.000,00
3	Drenagem		10%	40%	40%	10%		50.000,00
4	Rede de esgoto			10%	30%	30%	30%	48.000,00
5	Rede de água			10%	10%	30%	50%	32.000,00
6	Pavimentação					50%	50%	90.000,00
7	Rede elétrica				10%	40%	50%	36.000,00
Total								466.000,00

Considerando as informações acima, é **correto** afirmar:

- Ao final do primeiro mês as atividades totalizam o valor de R\$ 84.000,00.
- As redes de esgoto, água e elétrica representam juntas aproximadamente 25% do orçamento total.
- No segundo mês, após o início da execução da obra de infraestrutura, a drenagem terá utilizado 50% do orçamento total da obra.
- A pavimentação e a terraplenagem juntas representam aproximadamente 40% do orçamento total.
- A drenagem será finalizada no sexto mês de atividades.

47. Em relação ao comportamento e desempenho estrutural de edificações, pode ocorrer o aparecimento de fissuras ou trincas, que podem surgir pela ação de forças que provocam o aparecimento de tensões de tração que excedem a capacidade resistente do material que compõe a estrutura.

Desta forma, quando do surgimento de trinca horizontal próxima ao teto, é possível que o motivo seja:

- vibração de motores.
- expansão do subsolo.
- recalque do baldrame.
- subida de umidade pela parede.
- falta de amarração da parede com a viga superior.

48. De acordo com o plano diretor do município, em algumas situações fica vedado o parcelamento do solo para fins urbanos.

Identifique abaixo as afirmativas verdadeiras (V) e as falsas (F) em relação ao assunto.

- Em terrenos que tenham sido aterrados com material nocivo à saúde, sem que sejam previamente saneados.
- Em terrenos onde as condições geológicas e hidrológicas não são adequadas a edificação.
- Em áreas onde a poluição ambiental impeça condições sanitárias, salvo se houver correções de acordo com as normas oficiais.
- Em terrenos ou parcelas com declividade igual ou superior a 15%, salvo aqueles objeto de intervenção que assegurem a contenção das encostas, atestando a viabilidade da urbanização.

Assinale a alternativa que indica a sequência **correta**, de cima para baixo.

- V • V • V • V
- V • V • V • F
- V • V • F • V
- V • F • V • V
- F • V • V • F

49. O sistema viário urbano do município apresenta definições para o conjunto de vias que o integram.

Assinale a alternativa **correta** em relação ao assunto.

- Via de penetração: aquela com função de acesso à propriedade, não caracterizando a função de escoamento.
- Via estrutural: aquela constituída pelo corredor de transporte coletivo, de carga, e de maior fluxo de veículos.
- Via local ou de acesso: aquela complementar ao sistema estrutural para distribuição do trânsito por áreas menores.
- Via coletora: aquela de tráfego intenso de carga e velocidade acelerada, interligando rodovias e contornando a área urbana.
- Via paralela: aquela de trânsito intenso de carga e velocidade, que tem como função interligar a via perimetral à rodovia intermunicipal.

50. O código de obras e edificações do município estabelece algumas limitações na execução de marquises:

Identifique abaixo as afirmativas verdadeiras (V) e as falsas (F) em relação ao assunto.

- () As marquises deverão, no mínimo, ter altura livre mínima de 2,50 m, em relação ao nível mais alto do passeio público ou acesso.
- () Será obrigatória a construção de marquises com largura mínima de 1,20 m em todas as fachadas principais no pavimento térreo das edificações construídas até 1,20 m do alinhamento.
- () O avanço máximo de marquises sobre o passeio público está limitado a 50% da largura do mesmo e nenhum caso poderá ultrapassar a 2,50 m.
- () As marquises deverão ser providas de dispositivos que impeçam a queda de águas sobre o passeio.

Assinale a alternativa que indica a sequência **correta**, de cima para baixo.

- a. V•V•V•V
- b. V•V•F•F
- c. F•V•F•V
- d. F•F•V•V
- e. F•F•F•V

51. A sinalização de emergência é grande aliada na redução de ocorrência de incêndios, pois alerta os riscos existentes em uma edificação e proíbe ações que levariam a tragédias.

Os equipamentos também precisam ser sinalizados, pois dependendo do mobiliário e do layout do local, acabam não sendo visíveis a maiores distâncias.

Assinale a alternativa que indica **corretamente** o equipamento sinalizado pela representação ilustrada ao lado.

- a. alarme
- b. extintor
- c. sprinkler
- d. hidrante
- e. detector de incêndio



52. A Lei de licitações apresenta alguns termos e respectivas definições para melhor seu entendimento.

Assinale a alternativa **correta** em relação ao assunto.

- a. Empreitada por preço global: contratação da execução da obra ou do serviço por preço certo de unidades determinadas.
- b. Pré-qualificação: processo administrativo de chamamento público em que a Administração Pública convoca interessados em prestar serviços ou fornecer bens para que, preenchidos os requisitos necessários, se credenciem no órgão ou na entidade para executar o objeto, quando convocados.
- c. Ata de registro de preços: modalidade de licitação para alienação de bens imóveis ou de bens móveis inservíveis ou legalmente apreendidos a quem oferecer o maior lance.
- d. Diálogo competitivo: modalidade de licitação obrigatória para aquisição de bens e serviços comuns, cujo critério de julgamento poderá ser o de menor preço ou o de maior desconto.
- e. Contratação por tarefa: regime de contratação de mão de obra para pequenos trabalhos por preço certo, com ou sem fornecimento de materiais.

53. No plano diretor do município constam quais áreas são consideradas como Área de Preservação Permanente. Dentre elas tem-se:

1. As áreas no entorno dos reservatórios d'água artificiais, decorrentes de barramento ou represamento de cursos d'água naturais, na faixa definida na licença ambiental do empreendimento.
2. As áreas no entorno das nascentes e dos olhos d'água perenes, qualquer que seja sua situação topográfica, no raio mínimo de 30,00 m.
3. As encostas ou partes destas com declividade superior a 45°, equivalente a 100% na linha de maior declive.

Assinale a alternativa que indica todas as afirmativas **corretas**.

- a. É correta apenas a afirmativa 1.
- b. São corretas apenas as afirmativas 1 e 2.
- c. São corretas apenas as afirmativas 1 e 3.
- d. São corretas apenas as afirmativas 2 e 3.
- e. São corretas as afirmativas 1, 2 e 3.

54. Para execução de formas planas plastificadas para concreto aparente é utilizada a composição de custos abaixo apresentada para cada m² de forma:

Insumo	Unidade	Índice	Custo Unitário (R\$)	Custo Total (R\$)
Carpinteiro	h	2,0	7,20	14,40
Ajudante de carpinteiro	h	2,0	4,10	8,20
Pontaletes pinho 3"×3"	m	3,0	3,70	11,10
Tábua de pinho 1"×12"	m ²	0,1	18,20	1,82
Chapa compensada plastificada e = 12 mm	m ²	0,3	43,50	13,05
Prego	kg	0,2	8,90	1,78
Total			50,35	

Analise as afirmativas abaixo em relação ao assunto.

1. Para executar 10m² da atividade acima são necessários 2 kg de prego.
2. O material representa aproximadamente 45% do custo total da composição.
3. O custo da mão de obra por m² de forma é de R\$ 22,60.

Assinale a alternativa que indica todas as afirmativas **corretas**.

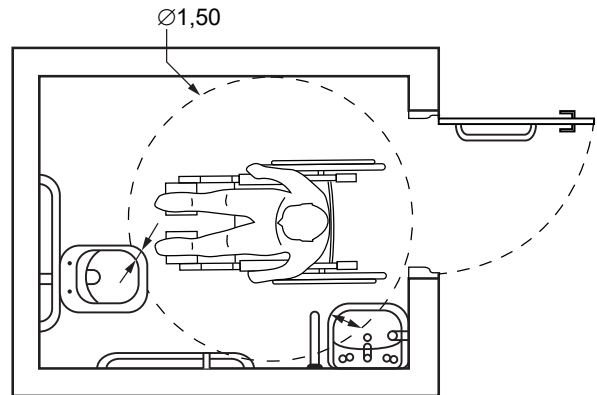
- É correta apenas a afirmativa 1.
- São corretas apenas as afirmativas 1 e 2.
- São corretas apenas as afirmativas 1 e 3.
- São corretas apenas as afirmativas 2 e 3.
- São corretas as afirmativas 1, 2 e 3.

55. De acordo com a norma NBR 9050, alguns termos e definições são apresentados para compreensão da mesma.

Assim, a área com acesso direto para uma saída, destinada a manter em segurança pessoas com deficiência ou com mobilidade reduzida, enquanto aguardam socorro em situação de sinistro, é denominada área de:

- descanso.
- circulação.
- aproximação.
- transferência.
- refúgio ou resgate.

56. Segundo a NBR 9050, as dimensões do sanitário acessível e do boxe sanitário acessível devem garantir o posicionamento das peças sanitárias e alguns parâmetros de acessibilidade.



Dentre eles, a manobra pode utilizar no máximo m sob a bacia sanitária e m sob o lavatório, conforme a representação esquemática.

Assinale a alternativa que completa **corretamente** as lacunas do texto.

- 0,10 • 0,30
- 0,10 • 0,50
- 0,15 • 0,30
- 0,15 • 0,50
- 0,20 • 0,30

57. Em relação aos instrumentos urbanísticos para a promoção da regularização fundiária em áreas públicas, de acordo com o Plano Diretor, o Município utilizará preferencialmente os instrumentos de:

- Desapropriação e Direito de Preempção.
- Demarcação Urbanística e Legitimação da Posse.
- Concessão de Direito Real de Uso e Concessão Especial para Fins de Moradia.
- Usucapião Especial de Imóvel Urbano e Desapropriação.
- Legitimação da Posse e Concessão de Direito Real de Uso.

58. Analise o texto abaixo:

De acordo com o código de obras e edificações do município, nenhuma construção, demolição ou reforma pode ser feita no alinhamento da via pública, sem que haja em toda a frente um tapume provisório com m de altura mínima, devendo ficar livre para o trânsito uma faixa de passeio de largura mínima equivalente a do mesmo.

Assinale a alternativa que completa **corretamente** as lacunas do texto.

- a. 1,70 • 30%
- b. 1,70 • 50%
- c. 1,80 • 30%
- d. 1,80 • 50%
- e. 2,10 • 30%

59. Na instalação de elevadores alguns termos são utilizados especificamente para este contexto.

Por exemplo, a parte da caixa, situada abaixo do pavimento mais baixo servido pelo elevador, é denominada:

- a. poço.
- b. contrapeso.
- c. para-choque.
- d. última altura.
- e. zona de destravamento.

60. O AutoCad é uma ferramenta digital que possui muitos recursos que facilitam a elaboração de projetos. Os comandos são agrupados de acordo com suas funcionalidades e usos.

Por exemplo, o comando que transforma objetos complexos do tipo polyline, blocos, cotas em entidades simples como linhas, arcos, círculos, textos, etc, é denominado:

- a. fillet (filete).
- b. offset (deslocar).
- c. extend (estender).
- d. polygon (polígono).
- e. explode (explodir).

Coluna
em Branco.
(rascunho)

**Página
em Branco.
(rascunho)**

**Página
em Branco.
(rascunho)**

**Página
em Branco.
(rascunho)**

Utilize a grade ao lado para anotar as suas respostas.

Não destaque esta folha. Ao entregar sua prova, o fiscal irá destacar e entregar esta grade de respostas que você poderá levar para posterior conferência.



GRADE DE RESPOSTAS

1	
2	
3	
4	
5	
6	
7	
8	
9	
10	
11	
12	
13	
14	
15	
16	
17	
18	
19	
20	
21	
22	
23	
24	
25	
26	
27	
28	
29	
30	

S03 Arquiteto e Urbanista

31	
32	
33	
34	
35	
36	
37	
38	
39	
40	
41	
42	
43	
44	
45	
46	
47	
48	
49	
50	
51	
52	
53	
54	
55	
56	
57	
58	
59	
60	



FUNDAÇÃO DE ESTUDOS E PESQUISAS SOCIOECONÔMICOS

Campus Universitário • UFSC
88040-900 • Florianópolis • SC
Fone/Fax: (48) 3953-1000
<http://www.fepese.org.br>