

S26 Engenheiro Eletricista

Instruções



Confira o número que você obteve no ato da inscrição com o que está indicado no cartão-resposta.

* A duração da prova inclui o tempo para o preenchimento do cartão-resposta.

Para fazer a prova você usará:

- este **caderno de prova**.
- um **cartão-resposta** que contém o seu nome, número de inscrição e espaço para assinatura.

Verifique, no caderno de prova, se:

- faltam folhas e a sequência de questões está correta.
- há imperfeições gráficas que possam causar dúvidas.

Comunique imediatamente ao fiscal qualquer irregularidade!

Atenção!

- Não é permitido qualquer tipo de consulta durante a realização da prova.
- Para cada questão são apresentadas 5 alternativas diferentes de respostas (a, b, c, d, e). Apenas uma delas constitui a resposta correta em relação ao enunciado da questão.
- A interpretação das questões é parte integrante da prova, não sendo permitidas perguntas aos fiscais.
- Não destaque folhas da prova.

Ao terminar a prova, entregue ao fiscal o caderno de prova completo e o cartão-resposta devidamente preenchido e assinado.



4 de setembro



60 questões



14 às 18h



4h de duração*



Língua Portuguesa

10 questões

Texto 1

Um homem e uma mulher entraram no bar, sentaram-se e pediram Martini seco. Enquanto o garçom os servia, ela foi ao telefone, e ele foi ao toalete. Quando regressaram, ao tomar a bebida, a mulher caiu fulminada.

Excerto -

Fernando Sabino – in Martini seco

1. Analise as afirmativas abaixo sobre a sintaxe do texto 1.

1. O sujeito da primeira oração do texto é resgatado pelo pronome “os” na segunda frase.
2. A primeira frase do texto é um período composto por coordenação e há uma oração coordenada aditiva.
3. A palavra “fulminada” é um objeto direto do verbo que a antecede.
4. O verbo “sentar” tem como complemento a partícula “se”, o que faz dele um verbo transitivo.
5. O texto se inicia com um sujeito composto.

Assinale a alternativa que indica todas as afirmativas corretas.

- a. São corretas apenas as afirmativas 2 e 4.
- b. São corretas apenas as afirmativas 4 e 5.
- c. São corretas apenas as afirmativas 1, 2 e 3.
- d. São corretas apenas as afirmativas 1, 2 e 5.
- e. São corretas apenas as afirmativas 1, 3 e 5.

2. Assinale a alternativa **correta** de acordo com o texto 1.

- a. A oração “Quando regressaram” está anteposta à oração principal e sua conjunção indica sentido de causa; é, pois, adverbial causal. A vírgula nesse caso não se justifica.
- b. A primeira vírgula do texto separa uma oração coordenada assindética em um período composto por coordenação e é obrigatória.
- c. Na frase: “... ela foi ao telefone, e ele foi ao toalete”, o uso da vírgula está correto como na frase: “A moça foi ao toalete, e ela percebeu que não tinha dinheiro para pagar a bebida”.
- d. A frase “Enquanto o garçom os servia” é separada por vírgula por ser uma subordinada adverbial e ser a oração principal do período.
- e. Na frase “Um homem e uma mulher entraram no bar” corretamente e de modo optativo poderíamos colocar a expressão “uma mulher” entre vírgulas de modo a enfatizá-la.

Texto 2

Leia um excerto do livro “O Guarani” de José de Alencar.

Ele mantinha, como todos os capitães de descobertas daqueles tempos coloniais, uma banda de aventureiros que lhe serviam nas suas explorações e correrias pelo interior; eram homens ousados, destemidos, reunindo ao mesmo tempo aos recursos do homem civilizado a astúcia e agilidade do índio de quem haviam aprendido; eram uma espécie de guerrilheiros, soldados e selvagens ao mesmo tempo.

D. Antônio de Mariz, que os conhecia, havia estabelecido entre eles uma disciplina militar rigorosa, mas justa; a sua lei era a vontade do chefe; o seu dever a obediência passiva, o seu direito uma parte igual na metade dos lucros.

3. Identifique abaixo as afirmativas verdadeiras (V) e as falsas (F) sobre o texto 2.

- () Pode-se dizer que o perfil do personagem descrito é um misto de civilização e selvageria.
- () O pronome “Ele” que inicia o texto é retomado pelo substantivo próprio que inicia o segundo parágrafo e ambos são sujeito da oração de que fazem parte.
- () As palavras “os” e “eles” do segundo parágrafo referem-se àqueles que serviam nas explorações e correrias feitas pelo interior.
- () Os pronomes “sua” (sua lei), “seu” (seu dever) e “seu” (seu direito) referem-se àquele que contratava pessoas para seus serviços.
- () Pode-se afirmar que a justiça na relação entre patrão e empregado era pautada na igualdade de classes.

Assinale a alternativa que indica a sequência **correta**, de cima para baixo.

- a. V • V • V • F • F
- b. V • F • V • F • V
- c. F • V • V • V • F
- d. F • V • V • F • F
- e. F • F • F • V • V

4. Sobre o texto 2, assinale a alternativa **correta**.

- a. A frase “que os conhecia” pode ser classificada como adverbial explicativa.
- b. Em “mas justa” não temos uma oração, pois não apresenta nem sujeito, nem predicado, termos essenciais à existência de uma oração.
- c. Dizer que os empregados tinham “astúcia” implica dizer que eles tinham a honestidade característica dos índios, segundo a visão do autor.
- d. Na frase “D. Antônio de Mariz, que os conhecia, havia estabelecido uma disciplina militar” há possibilidade de transformar o sujeito da oração em vocativo; basta tirar a primeira vírgula que o precede.
- e. As palavras “ousados” e “destemidos” podem ser substituídas por “audaciosos” e “valentes”, respectivamente, sem causar alteração de sentido na frase.

Texto 3

A Beleza Total

A beleza de Gertrudes fascinava todo mundo e a própria Gertrudes. Os espelhos pasmavam diante de seu rosto, recusando-se a refletir as pessoas da casa e muito menos as visitas. Não ousavam abranger o corpo inteiro de Gertrudes. Era impossível, de tão belo, e o espelho do banheiro, que se atreveu a isto, partiu-se em mil estilhaços.

A moça já não podia sair à rua, pois os veículos paravam à revelia dos condutores, e estes, por sua vez, perdiam toda capacidade de ação. Houve um engarrafamento monstro, que durou uma semana, embora Gertrudes houvesse voltado logo para casa.

O Senado aprovou lei de emergência, proibindo Gertrudes de chegar à janela. A moça vivia confinada num salão em que só penetrava sua mãe, pois o mordomo se suicidara com uma foto de Gertrudes sobre o peito.

Gertrudes não podia fazer nada. Nascera assim, este era o seu destino fatal: a extrema beleza. E era feliz, sabendo-se incomparável. Por falta de ar puro, acabou sem condições de vida, e um dia cerrou os olhos para sempre. Sua beleza saiu do corpo e ficou pairando, imortal. O corpo já então enfezado de Gertrudes foi recolhido ao jazigo, e a beleza de Gertrudes continuou cintilando no salão fechado a sete chaves.

(Carlos Drummond de Andrade)

5. Analise as afirmativas abaixo sobre o texto 3.

1. A beleza pode ser bênção ou maldição.
2. O texto tem como conflito central a beleza de Gertrudes.
3. A descrição de Gertrudes é feita de modo amoroso e real.
4. A ideia da morte é atenuada no texto.
5. A inveja das pessoas matou a personagem.

Assinale a alternativa que indica todas as afirmativas **corretas**.

- a. São corretas apenas as afirmativas 1 e 5.
- b. São corretas apenas as afirmativas 4 e 5.
- c. São corretas apenas as afirmativas 1, 2 e 3.
- d. São corretas apenas as afirmativas 1, 2 e 4.
- e. São corretas apenas as afirmativas 3, 4 e 5.

6. Sobre Predicação Verbal e Colocação Nominal, assinale a alternativa que apresenta afirmação **correta** colocada entre parênteses.

- a. O Senado aprovou lei de emergência. (O verbo possui dois complementos: “lei” e “de emergência”.)
- b. O corpo já então enfezado de Gertrudes. (O verbo “enfezar” é de ligação, pois denota uma qualidade do sujeito da oração.)
- c. O mordomo se suicidara com uma foto de Gertrudes sobre o peito. (Há uma ênclise em relação ao verbo e seu pronome.)
- d. Os espelhos pasmavam diante de seu rosto. (O verbo “pasmar” está dando vida a um ser inanimado.)
- e. A moça vivia confinada num salão em que só penetrava sua mãe. (O verbo “viver” é transitivo direto.)

7. Analise as afirmativas abaixo sobre o texto 3.

1. A beleza, segundo o autor, é imortal.
2. A palavra “isto” no primeiro parágrafo refere-se à seguinte passagem: “Não ousavam abranger o corpo inteiro de Gertrudes”.
3. Os dois pontos foram usados no quarto parágrafo para apresentar uma explicação do que foi dito anteriormente.
4. A frase “... embora Gertrudes houvesse voltado” traz a ideia de consequência.
5. Em: “A moça vivia confinada num salão em que só penetrava sua mãe”, a expressão “sua mãe” é complemento do verbo “penetrar”.

Assinale a alternativa que indica todas as afirmativas **corretas**.

- a. São corretas apenas as afirmativas 2 e 4.
- b. São corretas apenas as afirmativas 4 e 5.
- c. São corretas apenas as afirmativas 1, 2 e 3.
- d. São corretas apenas as afirmativas 1, 3 e 5.
- e. São corretas apenas as afirmativas 3, 4 e 5.

8. Sobre Regência Verbal, assinale a alternativa que apresenta um verbo – termo regente – em relação direta com seu termo regido.

- a. Gertrudes não podia sair às ruas.
- b. Sua beleza ficou pairando, imortal.
- c. O corpo de Gertrudes foi recolhido ao jazigo.
- d. Os espelhos pasmavam diante da beleza de Gertrudes.
- e. Os condutores perdiam toda capacidade de ação.

9. Assinale a alternativa que apresenta a **correta** justificativa para o uso da crase em “à revelia” e apresenta uma frase com a mesma situação para esse uso.

- a. Locução adverbial composta por palavra feminina. Escolheu às pressas seu presente.
- b. Locução prepositiva composta por palavra feminina. Vimos muitas pessoas bonitas ao longo do caminho.
- c. Diante de palavra feminina. À medida que olhava para Gertrudes, enlouquecia com sua beleza.
- d. Locução adverbial composta por palavra feminina. À proporção que falava, uma luz ebúrnea lhe enchia os olhos.
- e. Diante de palavra feminina. Viajou à pé por longas horas para ver Gertrudes.

10. Identifique abaixo as afirmativas verdadeiras (V) e as falsas (F) sobre concordância verbal e nominal.

- () Férias faz bem a todas as pessoas.
- () Deviam haver mais pessoas como Gertrudes no mundo? Eis a questão!
- () Alguns de nós saímos.
- () Bebida alcoólica é proibida para menores.
- () Busca-se, por métodos artificiais, belezas iguais a de Gertrudes.

Assinale a alternativa que indica a sequência **correta**, de cima para baixo.

- a. V•V•F•F•F
- b. V•F•V•F•F
- c. V•F•F•F•V
- d. F•V•F•V•V
- e. F•F•V•V•V

Conhecimentos Gerais

10 questões

11. A cidade de Chapecó tem destaque na economia por ser considerada polo:

- a. têxtil da região sul.
- b. calçadista da região sul.
- c. turístico do sul do Brasil.
- d. metal-mecânico do sul do país.
- e. agroindustrial do sul do Brasil.

12. Os estados do Maranhão, Tocantins, Espírito Santo e Mato Grosso do Sul estão situados, respectivamente, nas regiões:

- a. Norte, Centro-Oeste, Sudeste e Sul.
- b. Norte, Nordeste, Sudeste e Sul.
- c. Nordeste, Norte, Sudeste e Sul.
- d. Nordeste, Norte, Sudeste e Centro-Oeste.
- e. Nordeste, Norte, Centro-Oeste e Sudeste.

13. De acordo com notícia publicada pela Radio Agência Nacional, dia 20 de junho, passado, foi comemorado o Dia Mundial do Refugiado.

Analise as afirmativas abaixo em relação ao assunto.

1. "O número de deslocados por guerras, violência, perseguições e abusos de direitos humanos no mundo alcançou este ano a marca inédita de 100 milhões de pessoas."
2. Esse ano, o tema definido pela ACNUR (Agência da ONU para Refugiados) foi: "Seja quem for, seja quando for, seja onde for: todas as pessoas têm direitos a buscar proteção".
3. A invasão da Ucrânia pela Rússia e outras emergências humanitárias elevaram o número de refugiados mundiais, pela primeira vez, à casa dos três dígitos.

Assinale a alternativa que indica todas as afirmativas corretas.

- a. É correta apenas a afirmativa 2.
- b. São corretas apenas as afirmativas 1 e 2.
- c. São corretas apenas as afirmativas 1 e 3.
- d. São corretas apenas as afirmativas 2 e 3.
- e. São corretas as afirmativas 1, 2 e 3.

14. De acordo com o site da Prefeitura Municipal de Chapecó, são destaques para visita turística no município, os monumentos:

1. Museu de História Arte de Chapecó (MHAC): Seus acervos, abrangem uma variada composição de objetos de caráter histórico, artístico, etnográfico e antropológico e de diversas tipologias.
2. Museu Antonio Selistre de Campos: composto pelos acervos arqueológico e etnológico, de grupos caçadores-coletores e ceramistas e das etnias Yanomamis e Charruas.
3. Catedral Santo Antônio: inaugurada em 1956, possuindo duas torres com 40 metros de altura. A vista do alto da Catedral possui formato de cruz. Atrás da Catedral há uma gruta em pedra com imagens de Nossa Senhora Aparecida, Nossa Senhora das Dores e Nossa Senhora das Graças, onde diariamente inúmeras pessoas fazem orações.
4. Monumento O Desbravador: inaugurado em 25 de agosto de 1981 com o objetivo de homenagear os primeiros desbravadores que colonizaram e construíram o Município. Criado pelo artista plástico Emilio Zandavalli, mostra a figura de um gaúcho empunhando um machado, simbolizando o trabalho. Na mão esquerda, um louro simbolizando a conquista e a vitória. Possui 14 metros de altura, 5,70 metros de largura e pesa 9 toneladas.

Assinale a alternativa que indica todas as afirmativas corretas.

- a. É correta apenas a afirmativa 4.
- b. São corretas apenas as afirmativas 1 e 3.
- c. São corretas apenas as afirmativas 2 e 3.
- d. São corretas apenas as afirmativas 2 e 4.
- e. São corretas apenas as afirmativas 2, 3 e 4.

15. Qual a maior cidade de Santa Catarina em termos populacionais?

- a. Criciúma
- b. Chapecó
- c. Florianópolis
- d. Blumenau
- e. Joinville

16. Analise as afirmativas abaixo sobre a economia de Chapecó.

1. O município é destaque na exportação de produtos alimentícios industrializados de natureza animal.
2. O município é considerado a capital latino-americana de produção de aves.
3. O município é considerado um grande centro de pesquisas metal-mecânico.
4. O município vem crescendo no setor de turismo rural, destacando a natureza preservada e a culinária típica.

Assinale a alternativa que indica todas as afirmativas corretas.

- a. São corretas apenas as afirmativas 1 e 3.
- b. São corretas apenas as afirmativas 2 e 4.
- c. São corretas apenas as afirmativas 1, 2 e 3.
- d. São corretas apenas as afirmativas 1, 2 e 4.
- e. São corretas apenas as afirmativas 2, 3 e 4.

17. Territorialmente, o maior estado brasileiro é:

- a. Pará.
- b. Amazonas.
- c. Minas Gerais.
- d. Mato Grosso.
- e. São Paulo.

18. Temperado, Equatorial, Tropical, Mediterrâneo, Semiárido e Desértico são tipos de:

- a. Vidro.
- b. Vento.
- c. Deserto.
- d. Rocha.
- e. Clima.

19. O Brasil possui quatro principais redes hidrográficas, que são:

- a. Bacia Amazônica, Bacia do Uruguai, Bacia do São Francisco e Bacia Platina.
- b. Bacia Amazônica, Bacia do Tocantins, Bacia do São Francisco e Bacia Platina.
- c. Bacia Amazônica, Bacia do Tocantins, Bacia do Cubatão e Bacia Platina.
- d. Bacia do Tietê, Bacia Amazônica, Bacia do São Francisco e Bacia Platina.
- e. Bacia Amazônica, Bacia Transcontinental, Bacia do São Francisco e Bacia Platina.

20. Oceanos são extensões de água salgada que cobrem a maior parte da superfície terrestre.

Qual o maior oceano do mundo?

- a. Índico
- b. Ártico
- c. Pacífico
- d. Antártico
- e. Atlântico

Raciocínio Lógico

10 questões

21. Quatro amigas, entre elas Ana e Maria, estão passeando em um parque. As amigas decidem sentar-se, lado a lado, em um banco de jardim.

Qual a probabilidade de Ana e Maria sentarem uma a lado da outra?

- a. 25%
- b. 32%
- c. 20%
- d. 40%
- e. 50%

22. Em uma sacola, há um total de 44 bolas, entre bolas azuis e verdes. A probabilidade de retirar uma bola azul da sacola é o triplo da probabilidade de retirar uma bola verde.

Logo, o número de bolas azuis na sacola é:

- a. Maior que 35.
- b. Maior que 32 e menor que 35.
- c. Maior que 29 e menor que 32.
- d. Maior que 26 e menor que 29.
- e. Menor que 26.

23. Um grupo com 13 casais, casados formalmente, se reúne.

Podemos afirmar **corretamente** que:

- a. Pelo menos um casal do grupo casou em dezembro.
- b. Em cada mês do ano, pelo menos 1 dos casais do grupo casou.
- c. Pelo menos dois dos casais do grupo casaram no mesmo mês.
- d. Três dos casais do grupo casaram no mesmo mês.
- e. No máximo 3 dos casais do grupo casaram em um mesmo mês.

24. Um exame é formado por 8 questões do tipo verdadeiro ou falso, e a resposta de cada questão deve ser passada para um cartão de respostas. Um estudante que não se preparou para o exame irá responder a cada questão de maneira aleatória.

De quantas maneiras diferentes ele pode preencher o seu cartão de respostas? Assumimos que ele escolheu uma resposta, entre verdadeiro e falso, para cada uma das questões, isto é, não anulou nem deixou questões em branco.

- a. Mais de 350
- b. Mais de 300 e menos de 350
- c. Mais de 250 e menos de 300
- d. Mais de 200 e menos de 250
- e. Menos de 200

25. A soma de todos os números obtidos, permutando-se os algarismos em 654, é:

- a. Maior que 3300.
- b. Maior que 3200 e menor que 3300.
- c. Maior que 3100 e menor que 3200.
- d. Maior que 3000 e menor que 3100.
- e. Menor que 3000.

26. Um professor de inglês tem 14 alunos particulares. Dentre estes alunos, o professor deve escolher um grupo de três alunos, para acompanhá-lo em uma viagem.

De quantas maneiras este grupo pode ser formado, se dois dos alunos não podem estar no mesmo grupo?

- a. Mais de 380
- b. Mais de 370 e menos de 380
- c. Mais de 360 e menos de 370
- d. Mais de 350 e menos de 360
- e. Menos de 350

27. Doze amigos decidem participar de um campeonato de canoagem em duplas.

O número de duplas diferentes que estes amigos podem formar é:

- a. Maior que 65.
- b. Maior que 62 e menor que 65.
- c. Maior que 59 e menor que 62.
- d. Maior que 56 e menor que 59.
- e. Menor que 56.

28. Um partido deve escolher, entre 27 pessoas, uma chapa formada por um presidente e um vice-presidente, para participar de uma eleição.

De quantas maneiras diferentes esta chapa pode ser formada?

- a. Mais de 1000
- b. Mais de 900 e menos de 1000
- c. Mais de 800 e menos de 900
- d. Mais de 700 e menos de 800
- e. Menos de 700

29. Dizer que “João não é genial ou Rafael é magro” é equivalente, do ponto de vista lógico, a dizer que:

- a. Se João é genial, então Rafael é magro.
- b. Se João é genial, então Rafael não é magro.
- c. Se João não é genial, então Rafael não é magro.
- d. Se Rafael não é magro, então João não é genial.
- e. Se Rafael é magro, então João é genial.

30. São verdadeiras:

1. Se eu não corro e não ando, então eu pedalo.
2. Não pedalo ou jogo futebol.
3. Não jogo futebol.

Logo:

- a. Eu corro e ando.
- b. Eu corro ou ando.
- c. Eu corro e não ando.
- d. Eu não corro e pedalo.
- e. Eu não corro e não ando.

Legislação Municipal

10 questões

31. Conforme disposto no Estatuto do Servidor Público Municipal de Chapecó (Lei Complementar nº 130, de 2001), o servidor poderá ausentar-se do serviço, sem qualquer prejuízo:

- a. por dois dias, para doação de sangue.
- b. por três dias, para se alistar como eleitor.
- c. por cinco dias consecutivos em razão dos pais.
- d. por cinco dias consecutivos em razão do falecimento de sogra.
- e. por oito dias consecutivos em razão de casamento.

32. Analise as afirmativas abaixo de acordo com a Lei Complementar nº 130, de 5 de dezembro de 2001, que dispõe sobre o Estatuto do Servidor Público Municipal de Chapecó.

1. Vencimentos é a retribuição pecuniária pelo exercício de cargo público, com valor fixado em lei.
2. Vencimento é a contraprestação do cargo acrescida das vantagens pecuniárias permanentes estabelecidas em lei.
3. Remuneração é o vencimento do cargo, acrescido das vantagens pecuniárias permanentes e das temporárias, estabelecidas em lei.
4. Nenhum servidor receberá, a título de vencimento, importância inferior ao salário-mínimo.

Assinale a alternativa que indica todas as afirmativas **corretas**.

- a. São corretas apenas as afirmativas 3 e 4.
- b. São corretas apenas as afirmativas 1, 2 e 4.
- c. São corretas apenas as afirmativas 1, 3 e 4.
- d. São corretas apenas as afirmativas 2, 3 e 4.
- e. São corretas as afirmativas 1, 2, 3 e 4.

33. Com fundamento na Lei Complementar nº 131, de 5 de dezembro de 2001 (e suas alterações posteriores), que dispõe sobre a redefinição do Sistema Municipal de Previdência, a criação do Instituto do Sistema Municipal de Previdência e dá outras providências, as contribuições mensais previdenciárias serão fixadas nos seguintes percentuais:

1. para os segurados compulsórios, no montante de, calculado sobre o total da remuneração ou dos proventos mensais;
2. para os órgãos empregadores, no montante de, calculado sobre o total mensal creditado em folha de pagamento dos servidores segurados compulsórios.

Assinale a alternativa que completa **correta** e sequencialmente as lacunas do texto.

- a. 11% • 20%.
- b. 12% • 18%.
- c. 14% • 18%.
- d. 18% • 14%.
- e. 20% • 15%.

34. Nos termos da Lei Complementar nº 131, de 2001, com as suas alterações posteriores, o Sistema Municipal de Previdência de Chapecó obedecerá aos seguintes princípios:

1. universalidade de participação nos planos previdenciários mediante contribuição.
2. valor mensal das aposentadorias e pensões não inferior ao salário mínimo regional.
3. possibilidade de criação ou extensão de benefícios sem a correspondente fonte de custeio integral.
4. caráter democrático e centralizado da gestão administrativa, com a participação de servidores públicos dos Poderes Executivo, Legislativo e Judiciário do Município.

Assinale a alternativa que indica todas as afirmativas **corretas**.

- a. É correta apenas a afirmativa 1.
- b. São corretas apenas as afirmativas 1 e 3.
- c. São corretas apenas as afirmativas 1 e 4.
- d. São corretas apenas as afirmativas 1, 2 e 3.
- e. São corretas apenas as afirmativas 2, 3 e 4.

35. Analise as afirmativas abaixo, de acordo com a Lei Complementar nº 617, de 26 de março de 2018, que dispõe sobre o regime disciplinar e a apuração de responsabilidades dos agentes públicos do Município de Chapecó.

1. O servidor responde penal e administrativa-mente pelo exercício irregular de suas atribuições, mas nunca na esfera civil.
2. A responsabilidade administrativa do servidor será afastada no caso de absolvição criminal que negue a existência do fato ou sua autoria.
3. A obrigação de reparar os danos não se estende aos sucessores e nem poderá contra eles ser executada.
4. As sanções civis, penais e administrativas poderão cumular-se, sendo independentes entre si.

Assinale a alternativa que indica todas as afirmativas **corretas**.

- a. É correta apenas a afirmativa 2.
- b. São corretas apenas as afirmativas 1 e 2.
- c. São corretas apenas as afirmativas 2 e 4.
- d. São corretas apenas as afirmativas 1, 2 e 3.
- e. São corretas apenas as afirmativas 2, 3 e 4.

36. Analise as afirmativas abaixo conforme a Lei Complementar nº 132, de 2001, que dispõe sobre a instituição da Política Municipal de Administração e Remuneração de Pessoal, planifica as carreiras e dá outras providências:

1. É permitida a acumulação de dois cargos no Magistério público municipal, limitada a soma da carga horária em até 30 horas semanais.
2. É vedada a passagem do servidor de um cargo para outro, salvo aprovação em concurso público.
3. As funções de confiança serão exercidas, exclusivamente, por servidores ocupantes de cargos de provimento efetivo, de livre escolha do Chefe do Poder Executivo Municipal.
4. Para os efeitos da Lei, entende-se por Professor: o membro do magistério que desempenha atividades de administração, supervisão, planejamento, orientação, atendimento e acompanhamento pedagógico.

Assinale a alternativa que indica todas as afirmativas corretas.

- a. São corretas apenas as afirmativas 2 e 3.
- b. São corretas apenas as afirmativas 3 e 4.
- c. São corretas apenas as afirmativas 1, 2 e 3.
- d. São corretas apenas as afirmativas 2, 3 e 4.
- e. São corretas as afirmativas 1, 2, 3 e 4.

37. Nos termos da Lei Complementar nº 617, de 26 de março de 2018, é **correto** afirmar a respeito da sindicância:

- a. A Sindicância será conduzida por comissão composta de 5 servidores efetivos, designados pela autoridade competente.
- b. O ato de instauração e do julgamento da Sindicância deverá ser publicado no Diário Oficial do Município.
- c. Da Sindicância Investigatória não poderá resultar arquivamento, mesmo quando não configurada infração disciplinar.
- d. Sindicância Administrativa constitui-se em procedimento preparatório e investigativo de suposta irregularidade cometida por servidor público, não comportando contraditório, tendo como objetivo apurar os fatos e indícios de autoria.
- e. Os autos da Sindicância não integrarão o Processo Administrativo Disciplinar, como peça informativa da instrução.

38. Conforme previsão da Lei Complementar nº 498, de 17 de dezembro de 2012, que dispõe sobre a organização administrativa do Poder Executivo Municipal e dá outras providências, compete à Gerência de Fiscalização de Trânsito da Diretoria de Segurança Pública:

1. gerenciar os serviços de fiscalização eletrônica de velocidade.
2. gestão da central de monitoramento eletrônico com câmeras de vídeo.
3. fiscalizar as concessionárias do transporte coletivo urbano.
4. gerenciar a fiscalização dos transportes públicos.

Assinale a alternativa que indica todas as afirmativas corretas.

- a. São corretas apenas as afirmativas 1 e 2.
- b. São corretas apenas as afirmativas 1, 2 e 3.
- c. São corretas apenas as afirmativas 1, 2 e 4.
- d. São corretas apenas as afirmativas 2, 3 e 4.
- e. São corretas as afirmativas 1, 2, 3 e 4.

39. De acordo com a Lei Complementar nº 498, de 2012, ao Gabinete do Prefeito subordinam-se diretamente:

- a. Controladoria-Geral do Município; Contadoria-Geral do Município; Diretoria de Segurança Pública; Diretoria de Incentivo ao Empreendedorismo e Turismo.
- b. Diretoria de Regularização Fundiária e Habitação; Assessoria de Comunicação Social; Diretoria de Gestão de Compras; Coordenadoria Municipal de Proteção e Defesa Civil.
- c. Procuradoria-Geral do Município; Contadoria-Geral do Município; Superintendências Regionais; Coordenadoria Municipal de Defesa do Consumidor.
- d. Controladoria-Geral do Município; Coordenadoria Municipal de Defesa do Consumidor; Consultoria Jurídica; Diretoria de Modernização Administrativa.
- e. Contadoria-Geral do Município; Consultoria Jurídica; Diretoria de Regularização Fundiária e Habitação; Diretoria de Captação de Recursos.

40. Com fundamento na Lei Orgânica de Chapecó, é vedado ao Município instituir impostos sobre:

1. patrimônio, renda ou serviço da União, do Estado ou de outro Município.
2. templos de qualquer culto e casas pastorais a ele anexados ou no mesmo terreno.
3. livros, jornais e periódicos.
4. associações de Moradores e Centros Comunitários.

Assinale a alternativa que indica todas as afirmativas corretas.

- a. São corretas apenas as afirmativas 1 e 3.
- b. São corretas apenas as afirmativas 2 e 3.
- c. São corretas apenas as afirmativas 1, 2 e 3.
- d. São corretas apenas as afirmativas 1, 3 e 4.
- e. São corretas as afirmativas 1, 2, 3 e 4.

Conhecimentos Específicos

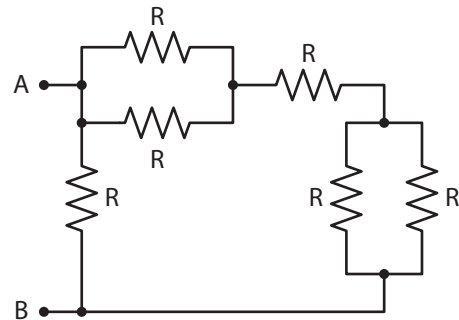
20 questões

41. O Plano Diretor de Chapecó, aprovado pela Lei Complementar nº 541, estabelece as formas de participação democrática da sociedade, na gestão urbana e territorial do Município de Chapecó, através de instrumentos de participação popular.

Neste contexto, a aprovação de planos, programas e projetos que afetem a ordem urbanística, tais como empreendimentos que gerem impacto ambiental e/ou impacto de vizinhança, alteração de zoneamento e normas de parcelamentos, uso e ocupação do solo, é condicionada à realização de:

- a. referendos.
- b. plebiscitos.
- c. consultas públicas.
- d. audiências públicas.
- e. conferências da cidade de Chapecó.

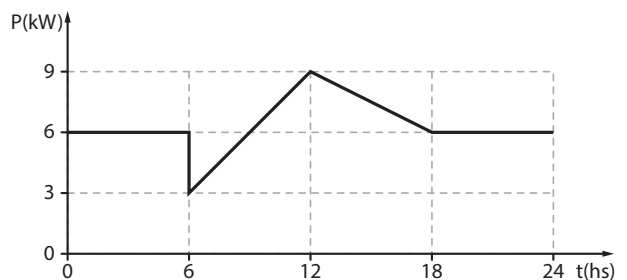
42. Considere que os resistores (R) da figura abaixo são todas iguais com resistência igual a 6Ω .



Qual o valor da resistência equivalente entre os pontos A e B?

- a. 3Ω
- b. 4Ω
- c. 6Ω
- d. 9Ω
- e. 15Ω

43. A figura abaixo representa a curva de potência (kW) durante um dia de uma instalação elétrica.

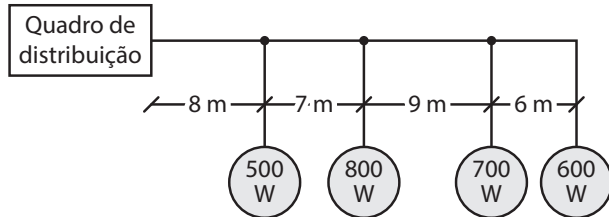


Assinale a alternativa que indica corretamente a energia elétrica consumida durante este dia.

- a. 138 kWh
- b. 144 kWh
- c. 153 kWh
- d. 216 kWh
- e. 220 kWh

Caso 1

Responda às questões 44 e 45 com relação à figura da distribuição de cargas resistivas em um circuito. A distância com relação a um quadro de distribuição e as potências consumidas são mostradas na figura.



Considere que a instalação elétrica é monofásica com valor eficaz de tensão de 127 V.

44. Considere o método de projeto dos condutores desse circuito pela queda máxima de tensão admitida. A Tabela 1 mostra os valores limites da potência multiplicada pela distância (Watts metro) para cada seção de fio e queda de tensão admissível.

Tabela 1 Limite das potências em Watts × metro para instalações monofásicas de 127 V

Seção (mm ²)	Queda de tensão (%)		
	1 %	2 %	3 %
1,5	7016	14032	21048
2,5	11694	23387	35081
4	18710	37419	56129
6	28064	56129	84193
10	46774	93548	140322

Qual deverá ser a seção dos condutores desse circuito, considerando uma queda máxima de tensão de 2%?

- a. 1,5 mm²
- b. 2,5 mm²
- c. 4 mm²
- d. 6 mm²
- e. 10 mm²

45. Considere que o método de cálculo da seção dos condutores deste circuito será pela capacidade de condução de corrente, e que, a tabela 2 refere-se aos limites de corrente suportada por cada seção de fio e a tabela 3 mostra fatores de correção para temperaturas ambientes diferentes de 30°C.

Tabela 2 Capacidade de condução de corrente considerando a temperatura ambiente de 30°C

Seções nominais (mm ²)	Número de condutores carregados	
	2	3
1,5	14,5 A	13,5 A
2,5	19,5 A	18 A
4	26 A	24 A
6	34 A	31 A
10	46 A	42 A
16	61 A	56 A

Tabela 3 Fatores de correção para temperatura ambientes diferentes de 30°C

Temperatura ambiente (°C)	Fator de correção
20	1,12
40	0,87
50	0,71
60	0,50

Considerando que o circuito estará em um ambiente com temperatura de 50°C, qual deverá ser a seção dos condutores?

- a. 1,5 mm²
- b. 2,5 mm²
- c. 4 mm²
- d. 6 mm²
- e. 10 mm²

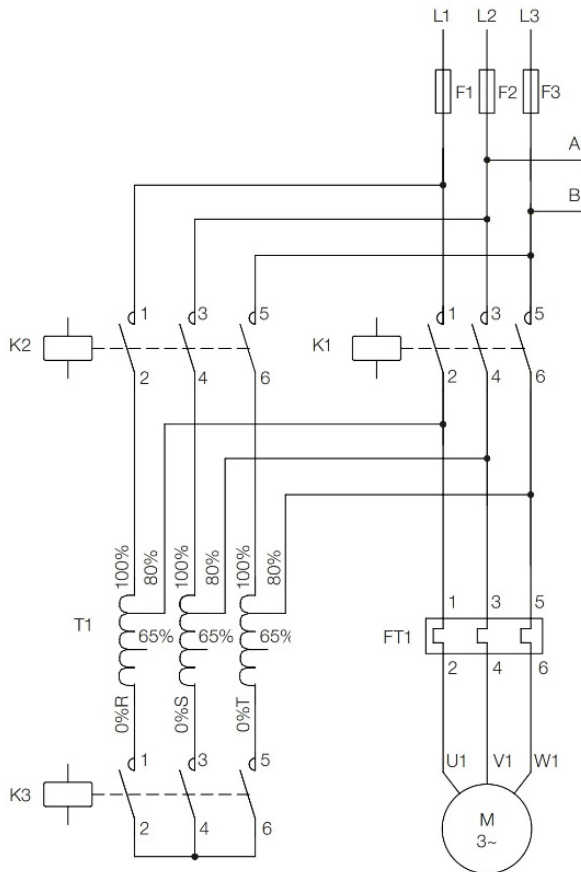
46. Considere uma carga trifásica desbalanceada conectada em estrela a 3 fios. Utilizou-se o método dos dois wattímetros para a medição da potência ativa. A medição resultante dos wattímetros foi 1200 W e 1500W.

Assinale a alternativa com a potência ativa total do sistema trifásico.

- a. 300 W
- b. 900 W
- c. 2700 W
- d. 4050 W
- e. 8100 W

Caso 2

Responda às questões 47 e 48 com relação ao diagrama de potência da chave de partida para acionamento de motor de indução trifásico.



47. Qual a chave de partida mostrada no diagrama?

- Chave compensadora
- Chave estrela-triângulo
- Chave soft-starter
- Chave triângulo-estrela
- Chave de partida direta com reversão

48. Analise as afirmativas abaixo com base no diagrama apresentado no caso 2.

- Os sensores de corrente do tipo TC estão parametrizados para medir 80% da corrente nominal.
- Um disjuntor motor é responsável pela proteção do motor contra sobrecorrentes.
- Nessa chave de partida, as contatoras K2 e K1 não podem ser acionadas ao mesmo tempo.

Assinale a alternativa que indica todas as afirmativas corretas.

- É correta apenas a afirmativa 1.
- É correta apenas a afirmativa 2.
- É correta apenas a afirmativa 3.
- São corretas apenas as afirmativas 1 e 2.
- São corretas apenas as afirmativas 2 e 3.

49. Analise as afirmativas abaixo com relação aos motores de indução.

- Os motores com rotor bobinado são mais comumente utilizados se comparados com os de rotor gaiola de esquilo.
- O comportamento elétrico de um motor de indução é similar ao de um transformador.
- A diferença entre a velocidade síncrona e a frequência da rede alimentação é referida como escorregamento do rotor.
- A potência mecânica do eixo é igual à relação entre a velocidade síncrona e conjugado eletromecânico.

Assinale a alternativa que indica todas as afirmativas corretas.

- É correta apenas a afirmativa 2.
- São corretas apenas as afirmativas 1 e 2.
- São corretas apenas as afirmativas 2 e 3.
- São corretas apenas as afirmativas 3 e 4.
- São corretas as afirmativas 1, 2, 3 e 4.

50. Um transformador com o primário em triângulo e 100 espiras por bobina foi colocado em uma instalação elétrica trifásica de 220 V de tensão eficaz de linha. O secundário, em estrela, possui 200 espiras por bobina.

Qual o valor da tensão eficaz de linha do secundário?

- a. $110\sqrt{2}$ V
 b. $110\sqrt{3}$ V
 c. $220\sqrt{2}$ V
 d. 440 V
 e. $440\sqrt{3}$ V

51. Seja um transformador monofásico com uma impedância de carga Z_c conectada no secundário. Considere que o transformador possui uma relação de transformação igual a n ($N_{\text{secundário}}/N_{\text{primário}} = n$).

Assinale a alternativa que possui a forma de cálculo da impedância de carga vista dos terminais do primário (Z_c').

- a. $Z_c' = Z_c/n$
 b. $Z_c' = n^2 \cdot Z_c$
 c. $Z_c' = (Z_c \cdot n)^2$
 d. $Z_c' = (n^2)/Z_c$
 e. $Z_c' = Z_c/(n^2)$

52. Analise as afirmativas abaixo com relação aos motores de corrente contínua.

- Em um motor de corrente contínua de ímãs permanente não são utilizados comutadores e escovas.
- Quando a excitação do enrolamento de campo ocorre por derivação (ligação paralelo), a velocidade do motor CC varia com a frequência da corrente do estator.
- A configuração na qual o enrolamento de campo é colocado em série com a armadura é a que apresenta maior variação da velocidade com a variação de carga.

Assinale a alternativa que indica todas as afirmativas corretas.

- a. É correta apenas a afirmativa 3.
 b. É correta apenas a afirmativa 1.
 c. É correta apenas a afirmativa 2.
 d. São corretas apenas as afirmativas 1 e 2.
 e. São corretas apenas as afirmativas 2 e 3.

Caso 3

O seguinte enunciado é válido para as questões 53, 54 e 55.

Considere uma instalação elétrica monofásica de 60 Hz e 220 V eficazes. Uma carga de 4 kW possui fator de potência atrasado de 0,8.

53. Qual o valor da potência reativa dessa carga?

- a. 800 Var
 b. 3 kVAr
 c. 3,2 kVAr
 d. 4 kVAr
 e. 5 kVAr

54. Um banco capacitivo foi instalado nessa instalação, resultando em um novo valor de fator de potência de 0,92.

Qual o valor da potência aparente dessa nova instalação após a correção do fator de potência?

- a. 2,19 kVA
 b. 3,26 kVA
 c. 3,68 kVA
 d. 5 kVA
 e. 4,348 kVA

55. O cálculo da potência reativa do capacitor para a correção do fator de potência resultou no valor de Q_c . Sabe-se que a tensão de alimentação do sistema é V_{rms} com frequência igual a f .

Assinale a alternativa com a fórmula correta para o cálculo do valor da capacitância (C).

- a. $C = Q_c/(V_{\text{rms}}^2)$
 b. $C = Q_c \cdot 2\pi f(V_{\text{rms}}^2)$
 c. $C = Q_c/[2\pi f(V_{\text{rms}}^2)]$
 d. $C = Q_c/(2\pi(V_{\text{rms}}^2))$
 e. $C = 2\pi V_{\text{rms}}/Q_c$

56. Analise as afirmativas abaixo:

1. O fator de demanda é a relação entre a potência utilizada e a potência instalada de uma instalação elétrica.
2. Cada concessionária de energia tem a sua própria normativa para o cálculo do fator de demanda.
3. O fator de diversidade é a relação entre o valor de pico da corrente e o seu valor eficaz.

Assinale a alternativa que indica todas as afirmativas corretas.

- a. É correta apenas a afirmativa 1.
- b. São corretas apenas as afirmativas 1 e 2.
- c. São corretas apenas as afirmativas 1 e 3.
- d. São corretas apenas as afirmativas 2 e 3.
- e. São corretas as afirmativas 1, 2 e 3.

57. Analise as afirmativas abaixo em relação ao dimensionamento dos circuitos que alimentam motores.

1. Como regra geral, o dimensionamento dos condutores que alimentam motores deve ser tal que, durante a partida do motor, a queda de tensão nos terminais não ultrapasse 10%.
2. Quando os condutores dos circuitos que alimentam motores forem protegidos contra correntes de sobrecarga por relés térmicos, não é necessário a proteção contra curto-circuito.
3. A proteção contra correntes de sobrecarga deve ser realizada exclusivamente por dispositivos sensíveis à temperatura dos enrolamentos do motor.

Assinale a alternativa que indica todas as afirmativas corretas.

- a. É correta apenas a afirmativa 1.
- b. São corretas apenas as afirmativas 1 e 2.
- c. São corretas apenas as afirmativas 1 e 3.
- d. São corretas apenas as afirmativas 2 e 3.
- e. São corretas as afirmativas 1, 2 e 3.

Caso 4

Responda às questões 58, 59 e 60 com relação ao sistema descrito abaixo.

Considere uma fonte de tensão alternada de 220 V eficazes que alimenta uma carga, que consiste em um resistor de 6Ω em série com uma reatância indutiva de 8Ω .

58. Assinale a alternativa que indica corretamente o valor da corrente eficaz na carga.

- a. 36,67 A
- b. 31,43 A
- c. 27,5 A
- d. 22 A
- e. 15,71 A

59. Assinale a alternativa que indica corretamente o fator de potência da carga.

- a. 0,5
- b. 0,6
- c. 0,8
- d. 0,75
- e. 1,33

60. Analise as afirmativas abaixo com relação à correção do fator de potência de uma carga indutiva.

1. Pode-se calcular uma capacitância tal que o fator de potência da instalação se torne unitário.
2. A corrente eficaz da fonte terá o menor valor quando o fator de potência for unitário.
3. Independente do valor do capacitor colocado para a correção do fator de potência, a corrente na carga não será alterada.

Assinale a alternativa que indica todas as afirmativas corretas.

- a. É correta apenas a afirmativa 1.
- b. São corretas apenas as afirmativas 1 e 2.
- c. São corretas apenas as afirmativas 1 e 3.
- d. São corretas apenas as afirmativas 2 e 3.
- e. São corretas as afirmativas 1, 2 e 3.

**Página
em Branco.
(rascunho)**

**Página
em Branco.
(rascunho)**

**Página
em Branco.
(rascunho)**

Utilize a grade ao lado para anotar as suas respostas.

Não destaque esta folha. Ao entregar sua prova, o fiscal irá destacar e entregar esta grade de respostas que você poderá levar para posterior conferência.



GRADE DE RESPOSTAS

1	
2	
3	
4	
5	
6	
7	
8	
9	
10	
11	
12	
13	
14	
15	
16	
17	
18	
19	
20	
21	
22	
23	
24	
25	
26	
27	
28	
29	
30	

S26 Engenheiro Eletricista

31	
32	
33	
34	
35	
36	
37	
38	
39	
40	
41	
42	
43	
44	
45	
46	
47	
48	
49	
50	
51	
52	
53	
54	
55	
56	
57	
58	
59	
60	



FUNDAÇÃO DE ESTUDOS E PESQUISAS SOCIOECONÔMICOS

Campus Universitário • UFSC
88040-900 • Florianópolis • SC
Fone/Fax: (48) 3953-1000
<http://www.fepese.org.br>