

## 1VM12 Técnico em Eletrotécnica

### Instruções



Confira o número que você obteve no ato da inscrição com o que está indicado no cartão-resposta.

\* A duração da prova inclui o tempo para o preenchimento do cartão-resposta.

Para fazer a prova você usará:

- este **caderno de prova**.
- um **cartão-resposta** que contém o seu nome, número de inscrição e espaço para assinatura.

Verifique, no caderno de prova, se:

- faltam folhas e a sequência de questões está correta.
- há imperfeições gráficas que possam causar dúvidas.

**Comunique imediatamente ao fiscal qualquer irregularidade!**

### Atenção!

- Não é permitido qualquer tipo de consulta durante a realização da prova.
- Para cada questão são apresentadas 5 alternativas diferentes de respostas (a, b, c, d, e). Apenas uma delas constitui a resposta correta em relação ao enunciado da questão.
- A interpretação das questões é parte integrante da prova, não sendo permitidas perguntas aos fiscais.
- Não destaque folhas da prova.

Ao terminar a prova, entregue ao fiscal o caderno de prova completo e o cartão-resposta devidamente preenchido e assinado.



16 de junho



30 questões



14 às 17h



3h de duração\*





**Língua Portuguesa**

10 questões

Leia atentamente o texto abaixo.

**Limpeza Urbana**

O serviço de limpeza urbana de Florianópolis foi reconhecido como o mais bem sucedido do Brasil pela ABREMA (Associação Brasileira de Resíduos do Meio Ambiente), na edição de 2023 do Índice de Sustentabilidade da Limpeza Urbana. Segundo ..... ferramenta, criada para analisar o grau de adesão dos municípios ..... Política Nacional de Resíduos Sólidos, a Capital teve crescimento substancial em relação ..... 2022, saindo de 0,629, para uma pontuação de 0,757 na edição atual. Com isso, a cidade alcançou a primeira colocação nacional entre os municípios com mais de 250 mil habitantes. O município catarinense de Blumenau ficou na segunda posição.

O resultado coloca a Capital num seletor grupo de 4% dos municípios, dos mais de 3.947 avaliados, ..... integrar um patamar de pontuação considerada "alta". O prefeito de Florianópolis, Topazio Neto, celebrou o resultado e disse não ter dúvidas de que a cidade tem o melhor manejo de resíduos do Brasil. "A cada ano aumentamos o montante desviado do aterro sanitário, graças ..... ampliação contínua das ações de destinação mais sustentáveis e participação ativa das pessoas".

Entre as ações de sustentabilidade, além da coleta seletiva, Florianópolis tem pontos de entrega de vidro espalhadas por toda a cidade, coleta de verdes e composteiras individuais que a prefeitura doa.

Durante o levantamento, quatro dimensões foram estudadas: o engajamento da sociedade com a temática, considerando o grau de desenvolvimento econômico, e a cobertura dos serviços de coleta; a capacidade de sustentar financeiramente as atividades de manejo dos resíduos; os esforços para reciclagem de materiais e a taxa de reaproveitamento; além da geração de passivo ambiental, que leva em conta a quantidade de resíduos dispostos em lixões ou aterros controlados.

"Florianópolis, embora ainda tenha desafios para trabalhar, é uma referência. Nenhuma cidade do país apresenta os resultados que conseguimos. Para nós, enquanto equipe, é o momento de celebrar o que tem dado certo e aprimorar os pontos sensíveis, sempre com foco no objetivo de ser uma cidade lixo zero num futuro próximo", salienta o secretário de meio ambiente e desenvolvimento sustentável, Fábio Braga.

*NDmais, Santa Catarina, ano 17, no 5548, janeiro de 2024, adaptado.*

1. Assinale a alternativa que completa **correta** e sequencialmente as lacunas do texto.

- a.  a • a • à • a • à  
 b.  a • à • a • a • à  
 c.  a • à • a • à • à  
 d.  à • a • à • à • a  
 e.  à • à • a • a • a

2. Identifique abaixo as afirmativas verdadeiras ( V ) e as falsas ( F ) de acordo com o texto.

- ( ) A cidade de Florianópolis deve comemorar, pois é uma cidade lixo zero.  
 ( ) A capital catarinense foi reconhecida como primeira colocada quanto ao seu serviço de limpeza urbana, dentre os municípios com mais de 250 mil habitantes.  
 ( ) Florianópolis brevemente obterá pontos de entrega de vidro que serão espalhadas pela cidade.

Assinale a alternativa que indica a sequência **correta**, de cima para baixo.

- a.  V • V • F  
 b.  V • F • V  
 c.  F • V • V  
 d.  F • V • F  
 e.  F • F • V

3. Identifique abaixo as frases que apresentam sentido conotativo ( C ) e as que apresentam sentido denotativo ( D ).

- ( ) Os olhos são o **espelho** da alma!  
 ( ) Rubens gostava mesmo é de jogar **bola** com os amigos.  
 ( ) Vanda estava farta de engolir **sapos** no seu trabalho!

Assinale a alternativa que indica a sequência **correta**, de cima para baixo.

- a.  C • D • C  
 b.  C • D • D  
 c.  C • C • D  
 d.  D • C • C  
 e.  D • D • C

4. Assinale a alternativa em que o sinal de crase foi **corretamente** utilizado.

- a.  À ninguém mais eu contaria meus segredos!  
 b.  Gostava de andar à cavalo no sítio de sua avó.  
 c.  Às vezes, gostava de sair para caminhar sozinha.  
 d.  Quando voltou da viagem, começou à meditar sobre a sua escolha.  
 e.  Após a leitura da Bíblia, começou à acreditar em Deus.

5. Enumere a segunda coluna de acordo a primeira.

#### Coluna 1 Frases

1. Meu relacionamento com o Flávio é um campo de batalha.
2. Esta carta é tão preciosa como o maior tesouro para mim!
3. Meu gato gosta de ficar no braço do sofá.
4. Bebeu uma garrafa de vinho sozinho.

#### Coluna 2 Figuras de linguagem

- ( ) Metonímia  
 ( ) Catacrese  
 ( ) Metáfora  
 ( ) Comparação

Assinale a alternativa que indica a sequência **correta**, de cima para baixo.

- a.  1 • 2 • 3 • 4  
 b.  1 • 3 • 4 • 2  
 c.  4 • 2 • 1 • 3  
 d.  4 • 3 • 1 • 2  
 e.  4 • 3 • 2 • 1

6. Assinale a alternativa em que **todas** as palavras foram acentuadas corretamente.

- a.  saída • enjôo • lâmina  
 b.  lástima • bóia • laticínio  
 c.  diarréia • miúdo • mêdo  
 d.  sobrevôo • prêmio • sequéla  
 e.  líquido • lavatório • conteúdo

7. Assinale a alternativa em que o hífen foi **corretamente** empregado.

- a.  Co-piloto  
 b.  Ultra-sonoro  
 c.  Pai-de-família  
 d.  Anti-higiênico  
 e.  Extra-sensorial

8. Analise as frases abaixo em relação às palavras destacadas entre parênteses.

- Antes de (**descrever / discrever**) o projeto, apresentou os materiais a serem utilizados.
- O (**mandado / mandato**) do Presidente da República é de quatro anos.
- Fernando precisou depositar uma (**calção / caução**) no valor de 3 aluguéis antes de ocupar o apartamento.

Assinale a alternativa que indica as palavras que completam **corretamente** as frases.

- a.  descrever • mandado • calção  
 b.  descrever • mandato • caução  
 c.  discrever • mandado • calção  
 d.  discrever • mandado • caução  
 e.  discrever • mandato • caução

9. Assinale a alternativa em que a concordância está **correta**.

- a.  Finalmente os noivos ficaram a só!  
 b.  Envio anexa as encomendas da semana.  
 c.  Esta situação é meia complicada de esclarecer.  
 d.  Há dois anos Giselle estuda a língua alemã e francesa.  
 e.  A parada é necessária para abastecimento e alimentação.

10. Analise as frases abaixo:

- Não tomem nenhuma atitude sem ..... saber!
- Quando você confiará em ..... ?
- Para ....., sua persistência fará toda a diferença.
- Para ..... conseguir estudar, preciso de silêncio!

Assinale a alternativa que completa **correta** e sequencialmente as lacunas das frases.

- a.  eu • eu • mim • eu  
 b.  eu • mim • eu • mim  
 c.  eu • mim • mim • eu  
 d.  mim • eu • eu • mim  
 e.  mim • eu • mim • mim

**Conhecimentos Gerais**

5 questões

11. O maior estado brasileiro em extensão territorial está localizado na região:

- a.  Norte.
- b.  Nordeste.
- c.  Centro Oeste.
- d.  Sudeste.
- e.  Sul.

12. Até 1923, Concórdia pertencia ao município de Cruzeiro, atual Joaçaba.

Como era chamado o município naquela época?

- a.  Vila do Arroio
- b.  Vila Queimados
- c.  Vila dos Remédios
- d.  Vila Sarandi
- e.  Vila Terceira

13. Analise as afirmativas abaixo acerca da tragédia climática ocorrida no Rio Grande do Sul em maio passado.

1. De acordo com a Defesa Civil, quase 90% das cidades do estado gaúcho foram afetadas pelas chuvas.
2. As chuvas foram resultado de uma combinação de fatores, entre eles uma massa de ar quente sobre a área central do país, que bloqueava a frente fria que estava na região Sul e fez com que a instabilidade ficasse sobre o estado, causando chuvas intensas e contínuas.
3. Em pouco mais de uma semana, mais de 400 municípios gaúchos tiveram bairro inteiros engolidos por uma chuva que não parava de cair.

Assinale a alternativa que indica todas as afirmativas **corretas**.

- a.  É correta apenas a afirmativa 1.
- b.  É correta apenas a afirmativa 3.
- c.  São corretas apenas as afirmativas 1 e 2.
- d.  São corretas apenas as afirmativas 2 e 3.
- e.  São corretas as afirmativas 1, 2 e 3.

14. Em 2024, Concórdia será, pela 4ª vez, sede de um dos maiores eventos esportivo do estado.

Assinale a alternativa que aponta **corretamente** esse evento.

- a.  Jogos Abertos de SC
- b.  Liga Estadual de Vôlei
- c.  Liga Catarinense de Atletismo
- d.  Campeonato Estadual de Judô
- e.  Campeonato Catarinense de Futebol

15. Analise as afirmativas abaixo sobre as funções da Organização Mundial do Comércio (OMC).

1. A OMC gerencia os acordos que compõem o sistema multilateral de comércio.
2. É um fórum para negociação de novas regras para o comércio internacional.
3. Supervisiona a adoção dos acordos e implementação destes acordos pelos membros da organização.
4. Administra o entendimento sobre Soluções de Controvérsias.

Assinale a alternativa que indica todas as afirmativas **corretas**.

- a.  É correta apenas a afirmativa 1.
- b.  São corretas apenas as afirmativas 1 e 2.
- c.  São corretas apenas as afirmativas 2 e 3.
- d.  São corretas apenas as afirmativas 3 e 4.
- e.  São corretas as afirmativas 1, 2, 3 e 4.

**Raciocínio Lógico**

5 questões

16. Os números de 4 algarismos que podem ser formados com os elementos do conjunto {1, 2, 3, 4} são colocados em ordem crescente.

A posição do número 2341 é:

- a.  Anterior a  $108^{\text{a}}$ .
- b.   $108^{\text{a}}$ .
- c.   $109^{\text{a}}$ .
- d.   $110^{\text{a}}$ .
- e.  Posterior a  $110^{\text{a}}$ .

17. Quantos anagramas diferentes podem ser formados com as letras da palavra JABUTI?

- a.  Mais de 710
- b.  Mais de 660 e menos de 710
- c.  Mais de 610 e menos de 660
- d.  Mais de 560 e menos de 610
- e.  Menos de 560

18. Em um jogo com um dado de seis faces, o jogador A vence se obtiver, em seu lançamento, um número estritamente maior que o número conseguido pelo jogador B.

Logo, a probabilidade do jogador A ganhar é:

- a.  Menor que 40.
- b.  Maior que 40% e menor que 42%.
- c.  Maior que 42% e menor que 44%.
- d.  Maior que 44% e menor que 46%.
- e.  Maior que 46%.

19. Considere dois conjuntos, A e B, tais que:

$$A = \{2, 4, x, 8, 12\} \text{ e } B = \{1, 3, x, 10, y, 12\}.$$

Sabendo que a interseção dos conjuntos A e B é dada pelo conjunto  $\{4, 9, 12\}$ , o valor da expressão  $y + 15x$  é:

- a.  Maior que 150.
- b.  Maior que 145 e menor que 150.
- c.  Maior que 140 e menor que 145.
- d.  Maior que 135 e menor que 140.
- e.  Menor que 135.

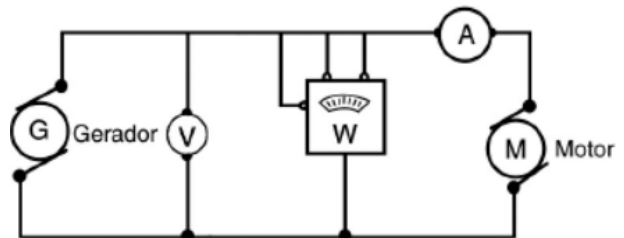
20. Se João não estudou, então ele foi mal na prova de Matemática. Se João foi surfar, então ele não estudou. João não foi mal na prova de Matemática. Logo:

- a.  João foi surfar.
- b.  João não estudou.
- c.  João não foi surfar.
- d.  João foi surfar e estudou.
- e.  João não foi surfar e não estudou.

## Conhecimentos Específicos

10 questões

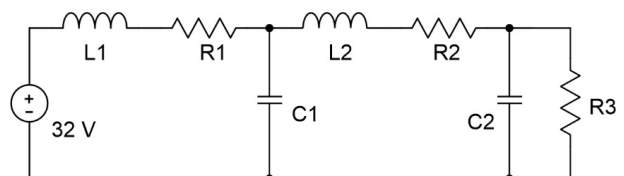
21. A figura abaixo mostra um gerador alimentando um motor. Um multímetro está medindo a tensão eficaz, um multímetro está medindo a corrente eficaz e um wattímetro está medindo a potência ativa.



Assinale a alternativa **correta** em relação ao exposto.

- a.  O valor do wattímetro deve ser igual à multiplicação entre a tensão e corrente.
- b.  O fator de potência é dado pela relação entre a potência ativa e a multiplicação entre os valores de tensão e corrente.
- c.  O valor do wattímetro será maior do que o valor da multiplicação entre a tensão e a corrente.
- d.  O valor da tensão ao quadrado vezes a corrente será igual à potência reativa do sistema.
- e.  O valor da corrente ao quadrado vezes a tensão será igual à potência aparente do sistema.

22. Analise o circuito mostrado na figura abaixo.



Considere que todas as resistências são de 1 kΩ, as indutâncias de 200 μH e as capacitâncias de 470 μF.

Qual a corrente no resistor R3 quando o sistema entrar em regime permanente?

- a.  8 mA
- b.  16 mA
- c.  24 mA
- d.  120 μA
- e.  0,33 A

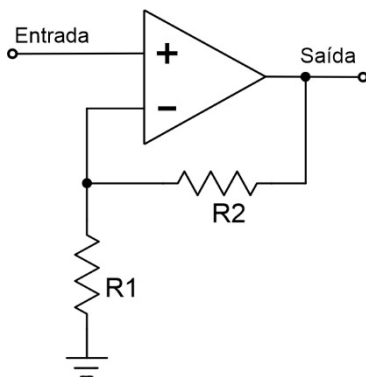
23. Seja um motor monofásico de 2 CV alimentado por uma rede de 220 V eficazes.

Qual a corrente do motor considerando que o rendimento mecânico é de 90% e o fator de potência em carga nominal é 0,7?

Considere 1 CV = 735,5 W.

- a.  2,4 A
- b.  4,2 A
- c.  6,7 A
- d.  10,6 A
- e.  14,8 A

24. O sistema abaixo mostra a utilização de um amplificador operacional.

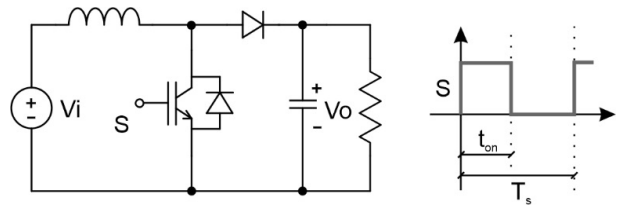


Assinale a alternativa que indica **corretamente** o tipo de circuito apresentado na figura.

- a.  Amplificador diferencial
- b.  Somador inversor
- c.  Amplificador não inversor
- d.  Seguidor de tensão
- e.  Amplificador inversor

**Figura 1** Conversor Eletrônico

Responda às questões 25 e 26 com relação à figura abaixo.



A figura mostra um conversor eletrônico e a forma de onda do comando do interruptor S.

25. O circuito mostrado na figura 1 é muito utilizado para a conversão de tensão contínua.

Assinale a alternativa que indica **corretamente** a nomenclatura do conversor ilustrado.

- a.  Conversor abaixador (buck)
- b.  Conversor abaixador-elevador (buck-boost)
- c.  Conversor direto (forward)
- d.  Conversor elevador (boost)
- e.  Conversor flyback

26. A relação entre o tempo que o interruptor fica ligado ( $t_{on}$ ) e o período total de chaveamento ( $T_s$ ) é definida como razão cíclica (D).

Considerando que o conversor da figura 1 esteja operando em modo de condução contínuo, qual o ganho estático do sistema?

- a.  D
- b.   $D/(1 - D)$
- c.   $1/(1 - D)$
- d.   $1/(D - 1)$
- e.   $(1 - D)/D$



27. Analise as afirmativas abaixo sobre sistemas de proteção contra descargas atmosféricas.

1. Não são admitidas emendas nos cabos utilizados como condutores de descida, exceto na interligação entre o condutor de descida e o condutor do aterramento.
2. Os cabos de descida devem ser protegidos contra danos mecânicos até, no mínimo, 2,5 m acima do nível do solo.
3. Em construções de alvenaria, ou de qualquer tipo sem armadura metálica interligada, deverá ser implantado um SPDA com descidas externas.

Assinale a alternativa que indica todas as afirmativas corretas.

- a.  É correta apenas a afirmativa 1.
- b.  É correta apenas a afirmativa 2.
- c.  São corretas apenas as afirmativas 1 e 3.
- d.  São corretas apenas as afirmativas 2 e 3.
- e.  São corretas as afirmativas 1, 2 e 3.

28. Assinale a alternativa correta.

- a.  Os disjuntores termomagnéticos tripolares possuem conexões para três fases e o condutor terra.
- b.  Os disjuntores devem ser utilizados juntamente com dispositivos de manobra pois não são projetados para interromper correntes em condições normais.
- c.  Disjuntores termomagnéticos normalmente são utilizados em série com fusíveis, pois não possuem a capacidade de abrir o circuito na condição de curto-circuito.
- d.  Os disjuntores termomagnéticos tripolares possuem conexões para três fases e o condutor neutro.
- e.  Nos disjuntores termomagnéticos tripolares, mesmo quando apenas uma fase possui sobrecarga, as três fases são desarmadas.

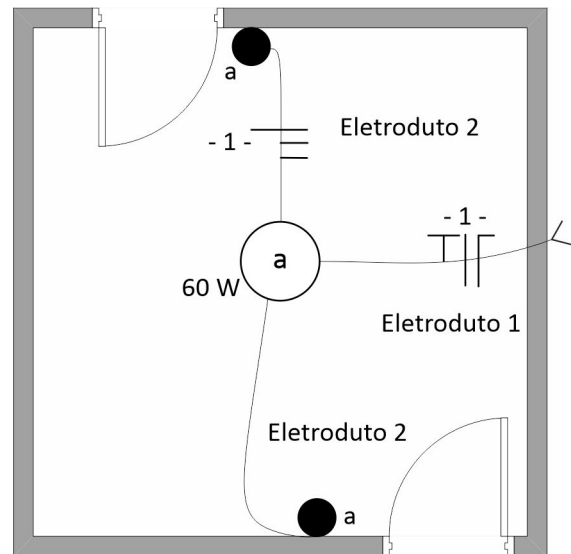
29. Analise as afirmativas abaixo:

1. É considerado trabalhador autorizado aquele que comprovar conclusão de curso específico na área elétrica reconhecido pelo Sistema Oficial de Ensino.
2. É considerado um profissional legalmente habilitado o trabalhador previamente qualificado e com registro no competente conselho de classe.
3. É considerado trabalhador qualificado aquele que recebe capacitação e trabalha sob a responsabilidade de profissional capacitado.

Assinale a alternativa que indica todas as afirmativas corretas.

- a.  É correta apenas a afirmativa 1.
- b.  É correta apenas a afirmativa 2.
- c.  É correta apenas a afirmativa 3.
- d.  São corretas apenas as afirmativas 1 e 2.
- e.  São corretas as afirmativas 1, 2 e 3.

30. A figura abaixo mostra a utilização de interruptores do tipo paralelo para o acionamento da lâmpada "a".



Qual deve ser a fiação do eletroduto 2 para o correto funcionamento do sistema?

- a.  Três fios de retorno
- b.  Quatro fios de retorno
- c.  Dois fios de retorno e o fio neutro
- d.  Dois fios de retorno e o fio fase
- e.  Dois fios de retorno



**Página  
em Branco.  
(rascunho)**

**Página  
em Branco.  
(rascunho)**

Utilize a grade ao lado para anotar as suas respostas.

**Não destaque esta folha.** Ao entregar sua prova, o fiscal irá destacar e entregar esta grade de respostas que você poderá levar para posterior conferência.



# GRADE DE RESPOSTAS

1		1VM12 Técnico em Eletrotécnica .....	16	
2			17	
3			18	
4			19	
5			20	
6			21	
7			22	
8			23	
9			24	
10			25	
11			26	
12			27	
13			28	
14			29	
15			30	

**CONCURSO PÚBLICO**

Prefeitura de **CONCÓRDIA**

Administração de Educação & Saúde

**Quadro Geral**

Edital 001/2024

The banner features a green and yellow color scheme. At the top, the text 'CONCURSO PÚBLICO' is written in white on a green background. Below this, a circular frame contains a photograph of the city of Concórdia. The text 'Prefeitura de CONCÓRDIA' is centered over the photo. At the bottom, there is a circular graphic with three cartoon characters: a man in a white shirt and tie, a woman in a white top, and a woman in a white lab coat. The text 'Administração de Educação & Saúde' is written along the left curve of this circle, and 'Quadro Geral' is written along the right curve. 'Edital 001/2024' is written at the bottom right of the circle.



FUNDAÇÃO DE ESTUDOS E PESQUISAS SOCIOECONÔMICOS

Campus Universitário • UFSC  
88040-900 • Florianópolis • SC  
Fone/Fax: (48) 3953-1000  
<http://www.fepese.org.br>