

TÉCNICO EM MANUTENÇÃO ELETRÔNICA

Código: 215

ABRA APENAS QUANDO AUTORIZADO.

Leia com atenção as seguintes instruções:

- Este caderno contém as **35 questões** da Prova Objetiva, composta por: 10 questões de Língua Portuguesa, 5 questões de Informática Básica Aplicada, 5 questões de Conhecimentos Gerais, 10 questões de Saúde Pública no Brasil e 5 questões de Conhecimentos Específicos.
Caso haja algum problema em seu caderno de provas, informe ao aplicador.
- As informações / instruções dadas no dia da prova complementam o edital.
- Durante as provas, não é permitido o uso de dispositivos eletrônicos de qualquer tipo e celulares, assim como relógios e materiais de consulta.
- Será permitido ao candidato levar o rascunho contendo somente as marcações das respostas da Prova Objetiva. Use a Folha de Respostas (rascunho – versão do candidato) reproduzida no final do Caderno de Provas apenas para marcar seu Gabarito. Esse rascunho deverá ser destacado pelo aplicador.
- Na Folha de Respostas:**
 - Confira seu nome, número de inscrição e cargo.
 - Assine, A TINTA, no espaço próprio indicado.
 - Transcreva a seguinte frase, com sua caligrafia usual, mantendo as letras maiúsculas e minúsculas, desconsiderando aspas e autoria:

“A sabedoria começa na reflexão.”

Sócrates
- A Folha de Respostas deve ser assinada e não deve ser dobrada, amassada ou rasurada.
- Sua resposta **NÃO** será computada se houver marcação de mais de uma alternativa, questões não assinaladas ou rasuradas.
- Ao transferir as respostas para a Folha de Respostas:
 - Use somente caneta AZUL ou PRETA, preenchendo toda a área reservada à letra correspondente à resposta solicitada em cada questão, conforme o modelo:

1	<input checked="" type="checkbox"/>	<input type="checkbox"/>	<input type="checkbox"/>	<input type="checkbox"/>
	A	B	C	D
 - Assinale somente uma alternativa em cada questão e não deixe nenhuma questão sem resposta.
- Sua prova e Folha de Respostas poderão ser entregues somente após o término do período de sigilo: 2 horas.
- Não é permitido levar o caderno de prova. Ao entregar sua prova, recolha seus objetos, deixe a sala de provas e, em seguida, o prédio. Até deixar as dependências do local de prova, continuam válidas as proibições do uso de aparelhos eletrônicos e celulares, bem como não lhe é mais permitido o uso dos sanitários.
- Os três últimos candidatos deverão permanecer na sala até que o último candidato termine sua prova, devendo todos assinar a Ata de Sala, atestando a idoneidade da fiscalização das provas, retirando-se da sala de prova de uma só vez. Nas salas que por atendimento a condição especial para realização das provas houver apenas um candidato, ao término da prova a Ata de Sala será assinada pelo candidato, pelo aplicador e por um fiscal para atestar a idoneidade da fiscalização.
- O Caderno de Questões e o gabarito da Prova Objetiva serão divulgados no endereço eletrônico www.gestaodeconcursos.com.br, no primeiro dia útil subsequente à data de realização da prova.

**DURAÇÃO TOTAL DAS PROVAS, INCLUINDO
TRANSCRIÇÃO DAS RESPOSTAS PARA A
FOLHA DE RESPOSTAS E A ASSINATURA:**

QUATRO HORAS

Escreva seu nome completo de forma legível.

NOME: _____

INSTRUÇÃO: Leia o texto a seguir para responder às questões de 1 a 4.

As desigualdades e seus impactos na aprendizagem escolar

Alguns fatores podem explicar por que a educação brasileira não avança na velocidade desejável. Entre eles, podemos citar: as descontinuidades das políticas públicas, em particular nas transições de governo; os investimentos ainda insuficientes, que, apesar de terem sido ampliados nos últimos 20 anos, requerem mais esforços para essa ampliação, desde que sejam usados adequadamente; a necessidade de uma melhor formação docente, tanto a inicial como a continuada — no Brasil, a formação é muito teórica e não dialoga com o chão de escola; a necessidade de formar diretores escolares enquanto lideranças transformacionais e pedagógicas; e, por fim, um dos mais relevantes fatores consiste na desigualdade socioeconômica e racial, que pode explicar de 40% a 50% da desigualdade no desempenho escolar nas redes públicas de ensino.

RAMOS, Mozart Neves. As desigualdades e seus impactos na aprendizagem escolar. **Correio Braziliense**. Disponível em: <https://www.correiobraziliense.com.br/opiniaio/2024/05/6849113-as-desigualdades-e-seus-impactos-na-aprendizagem-escolar.html>. Acesso em: 3 maio 2024. [Fragmento adaptado]

QUESTÃO 1

Conforme exposto no texto, um dos problemas enfrentados pela educação brasileira é

- A) a má formação dos alunos, que recebem conteúdo majoritariamente teórico nas escolas.
- B) o desvio dos investimentos destinados à educação, que são usados em outras atividades.
- C) o ensino ofertado pelas redes públicas, que revela desigualdade em relação à rede particular.
- D) a falta de formação mais prática para os professores, relacionada ao contexto da sala de aula.

QUESTÃO 2

Uma das estratégias usadas pelo autor para construir a argumentatividade de seu texto é a

- A) presença de contra-argumentação para defender o ponto de vista do autor.
- B) enumeração de fatores que exemplificam o problema citado, de relevância nacional.
- C) intencionalidade de influenciar o leitor a assumir uma ação diante do problema exposto.
- D) impessoalidade da linguagem, que reflete um posicionamento geral adotado pelo jornal.

QUESTÃO 3

Um elemento responsável pela coesão textual no artigo é o

- A) pronome relativo “que”, em “que sejam usados”, cuja função é aludir aos impactos na educação.
- B) pronome pessoal “eles”, em “entre eles”, que retoma anaforicamente o substantivo “fatores”.
- C) pronome relativo “que”, em “que pode explicar”, cuja função é indicar o referente “ensino”.
- D) pronome demonstrativo “essa”, em “essa ampliação”, que indica as políticas públicas.

QUESTÃO 4

Releia o trecho a seguir.

“[...] a necessidade de uma melhor formação docente, tanto a **inicial** como a **continuada** [...]”.

Considerando o contexto, assinale a alternativa cuja palavra em destaque tenha a mesma classificação morfológica dos termos destacados no trecho apresentado.

- A) “[...] a **necessidade** de uma melhor formação docente [...]”.
- B) “[...] desigualdade no **desempenho** escolar nas redes públicas de ensino.”
- C) “Alguns fatores podem explicar por que a educação **brasileira** não avança [...]”.
- D) “[...] a necessidade de formar diretores escolares enquanto **lideranças** transformacionais [...]”.

INSTRUÇÃO: Leia o texto a seguir para responder às questões 5 e 6.

Ponho os meus olhos em você

Se você está

Dona dos meus olhos é você

Avião no ar

Dia pra esses olhos, sem te ver

É como o chão do mar

Liga o rádio a pilha, a TV

Só pra você escutar

A nova música que eu fiz agora

Lá fora, a rua vazia chora

Disponível em: <https://www.letras.mus.br/cassia-eller/12563/>. Acesso em: 3 maio 2024. [Fragmento]

QUESTÃO 5

No sexto verso da canção, a figura de linguagem empregada é classificada como

- A) antítese, sugerindo uma aproximação de ideias com sentidos opostos.
- B) personificação, atribuindo um sentimento amoroso a um elemento natural.
- C) comparação, estabelecendo uma relação de semelhança entre duas coisas.
- D) metonímia, em que o chão do mar representa a imensidão do universo visível.

QUESTÃO 6

No contexto apresentado na canção, o verbo empregado no primeiro verso é classificado como

- A) intransitivo.
- B) transitivo direto, apenas.
- C) transitivo indireto, apenas.
- D) transitivo direto e indireto.

INSTRUÇÃO: Leia o texto a seguir para responder às questões de 7 a 10.

O povo de Dois Rios não cessava de comentar a inconcebível “sorte” do coronel Lupércio Moura, o grande milionário local. Um homem que saíra do nada. Que começara modesto menino de escritório dos que mal ganham para os sapatos, mas cuja vida, dura até aos trinta e seis anos, fora daí por diante a mais espantosa subida pela escada do dinheiro, a ponto de aos sessenta ver-se montado numa hipopotâmica fortuna de sessenta mil contos de réis.

LOBATO, Monteiro. **Herdeiro de si mesmo**. Disponível em: <https://contobrasileiro.com.br/herdeiro-de-si-mesmo-conto-de-monteiro-lobato/>. Acesso em: 3 maio 2024. [Fragmento]

QUESTÃO 7

No trecho “O povo de Dois Rios não **cessava** de comentar a inconcebível ‘sorte’ do coronel Lupércio Moura [...]”, a palavra destacada poderia ser substituída, sem perda de sentido, por

- A) parava.
- B) cedia.
- C) insistia.
- D) encetava.

QUESTÃO 8

No trecho “[...] a ponto de aos sessenta ver-se montado numa **hipopotâmica** fortuna de sessenta mil contos de réis.”, a palavra destacada

- A) sugere que a fortuna do coronel era irrisória para os valores da época.
- B) intensifica o tamanho da fortuna do coronel, sugerindo uma grande quantia.
- C) indica que a fortuna do coronel consistia na posse de animais de grande porte.
- D) simboliza a desvalorização da fortuna do coronel, que ia se esvaindo rapidamente.

QUESTÃO 9

No contexto apresentado no conto, as aspas usadas na palavra “sorte” sugerem uma

- A) explicação, evidenciando que a sorte do coronel foi fruto de trabalho duro, que lhe rendeu sua fortuna.
- B) ironia, indicando a dúvida da população quanto aos fatores que levaram o coronel a se tornar milionário.
- C) conotação, sugerindo que a sorte, nesse caso, seria algo ruim, pois levou o personagem a uma situação desagradável.
- D) citação, demonstrando que essa palavra foi usada pela população para questionar a origem da fortuna do coronel Lupércio.

QUESTÃO 10

Releia o trecho a seguir.

“Um homem que saíra do nada.”

Considerando o contexto apresentado na narrativa, essa frase pode ser reescrita, sem perda de sentido, como:

- A) “Um homem que saía do nada.”
- B) “Um homem que sairia do nada.”
- C) “Um homem que tinha saído do nada.”
- D) “Um homem que haveria de sair do nada.”

INFORMÁTICA BÁSICA APLICADA

QUESTÃO 11

Sobre a formatação de documento no Microsoft Word para Office 365, assinale a alternativa que apresenta a maneira mais eficaz de adicionar ênfase a um texto nesse documento, sem prejudicar sua consistência visual.

- A) Utilizar uma fonte diferente para o texto em questão, o que pode ser feito várias vezes dentro de um mesmo parágrafo.
- B) Aplicar itálico ao texto para destacá-lo.
- C) Sublinhar o texto, transformando-o em um *link* para enfatizá-lo.
- D) Utilizar letras maiúsculas para todo o texto, tornando-o, assim, o principal foco.

QUESTÃO 12

Acerca das fórmulas do Microsoft Excel para Office 365, assinale com V as afirmativas verdadeiras e com F as falsas.

- () A fórmula MÉDIA é utilizada para calcular a média aritmética de um conjunto de valores em uma planilha. Por exemplo, a fórmula “=MÉDIA(A1:A5)” calcula a média dos valores nas células de A1 a A5.
- () A fórmula MEDIANA é utilizada para encontrar o valor central de um conjunto de dados em uma planilha. Por exemplo, a fórmula “=MEDIANA(B1:B10)” calcula a mediana dos valores nas células de B1 a B10.
- () A fórmula SE é utilizada para avaliar uma condição e retornar um valor se a condição for verdadeira e outro valor se for falsa. Por exemplo, a fórmula “=SE(C2>=10, “Aprovado”, “Reprovado)” verifica se o valor na célula C2 é maior que 10 e retorna “Aprovado” se for verdadeiro e “Reprovado” se for falso.

Assinale a sequência correta.

- A) V F V
- B) V V F
- C) F F V
- D) F V F

QUESTÃO 13

Sobre o Microsoft Word para Office 365, analise as afirmativas a seguir.

- I. A utilização de estilos de parágrafo no Word oferece uma maneira eficaz de padronizar a visualização dos documentos, facilitando a consistência visual do documento.
- II. O recurso de mala direta no Word permite criar cartas personalizadas, envelopes, etiquetas e outros documentos, mesclando informações de uma fonte de dados externa.
- III. O Word oferece opções avançadas de impressão que permitem ajustar o *layout* do documento e a qualidade da impressão (alta qualidade ou rascunho).

Estão corretas as afirmativas

- A) I e II, apenas.
- B) I e III, apenas.
- C) II e III, apenas.
- D) I, II e III.

QUESTÃO 14

Com relação ao envio e recebimento de e-mail, analise as afirmativas a seguir.

- I. É possível redigir e enviar e-mails para um ou mais destinatários por meio da opção Cc ("com cópia"), na qual o usuário recebe uma cópia do e-mail e não consegue ver os demais endereços que foram enviados.
- II. Ao enviar um e-mail, é possível anexar arquivos como documentos, planilhas ou imagens, diretamente ao redigir o e-mail.
- III. É possível criar pastas e subpastas para organizar as mensagens de e-mail na caixa de entrada ou em qualquer outra pasta.

Estão corretas as afirmativas

- A) I e II, apenas.
- B) I e III, apenas.
- C) II e III, apenas.
- D) I, II e III.

QUESTÃO 15

Assinale a alternativa que descreve corretamente o uso da função SOMA disponível no Microsoft Excel para Office 365.

- A) A função SOMA é usada para somar os valores em um intervalo de células, porém todas as células devem estar na mesma linha da planilha e listadas dentro da fórmula SOMA.
- B) A função SOMA é usada para somar os valores em um intervalo de células, porém todas as células devem estar na mesma coluna da planilha e listadas dentro da fórmula SOMA.
- C) A função SOMA é usada para somar os valores em um intervalo de células, porém todas as células devem estar em sequência de linhas e colunas e listadas dentro da fórmula SOMA.
- D) A função SOMA é usada para somar os valores de células, porém essas células devem estar selecionadas e listadas dentro da fórmula SOMA.

CONHECIMENTOS GERAIS

QUESTÃO 16

Ministério da Saúde aportará recursos em hospitais mineiros

Anúncio foi feito durante audiência que debateu as principais dificuldades – O Ministério da Saúde injetará recursos em cinco hospitais mineiros considerados âncoras na atenção especializada e que fazem atendimentos 100% Sistema Único de Saúde. O objetivo é equilibrar as contas dessas instituições. São eles: Risoleta Neves, Santa Casa de Belo Horizonte, Sofia Feldman, São Francisco de Assis e Hospital Universitário Ciências Médicas [...], de forma a fazer uma robusta injeção de recursos adicionais para equilibrar as operações desses hospitais e aproximá-las do saldo positivo.

Disponível em: <https://www.almg.gov.br/comunicacao/noticias/arquivos/Ministerio-da-Saude-aportara-recursos-em-hospitais-mineiros/> Data da Publicação: 04/07/2023. Acesso em: 9 maio 2024 (adaptado).

É comum que hospitais públicos possuam especialidades de atendimentos, tornem-se referências em áreas específicas da saúde e se constituam também como unidades voltadas às situações de gravidade. Contudo, o volume de atendimentos, sobretudo para pronto atendimento, cresce a cada ano, sobrecarregando a capacidade de atendimento com excelência.

Considerando os graus de necessidade de tratamento dos pacientes e a existência de uma rede pública de atendimento à saúde, a superlotação também pode ser decorrente de

- A) emprego de recursos deflacionados.
- B) distribuição espacial inadequada dos hospitais.
- C) parcerias público-privadas para os postos de trabalho.
- D) falha na atenção primária, considerando o atendimento dos postos de saúde.

QUESTÃO 17

A OMS define como erro a falha na execução de uma ação planejada de acordo com o desejado ou o desenvolvimento incorreto de um plano. Os erros ativos são atos inseguros cometidos por quem está em contato direto com o sistema, por exemplo, uma troca de medicamento no momento da administração. Erros latentes são atos ou ações evitáveis dentro do sistema, que surgem a partir da gestão, como a falta de medicamento num hospital (Brasil, 2014).

Considerando o ideal da existência de barreiras que impeçam que os riscos atinjam o paciente, assinale a alternativa que contém uma medida de ação ou gestão verdadeiramente impeditiva aos erros.

- A) *Checklist* cirúrgico em desuso.
- B) Dose múltipla de medicamentos.
- C) Manutenção de profissionais atualizados.
- D) Não estabelecimento de protocolos clínicos.

QUESTÃO 18

Leia o trecho do quadrinho a seguir:



BRASIL. Ministério da Saúde. Secretaria de Atenção à Saúde. **Política Nacional de Humanização da Atenção e Gestão do SUS.** Saúde e Trabalho. Fábio Hebert, Maria Elizabeth Barros, Rafael Silveira Gomes. Brasília: MS, 2011. p. 8.

A Política Nacional de Humanização da Atenção e Gestão do SUS aposta na indissociabilidade entre os modos de produzir saúde e as formas de gerir os processos de trabalho, entre atenção e gestão, entre clínica e política, entre proteção de saúde e produção de subjetividade. Esse encaminhamento do Ministério da Saúde foi norteado a partir de valores.

Assinale a alternativa que apresenta o princípio de participação coletiva nas práticas de saúde.

- A) A multiplicação das experiências particulares concretas.
- B) A corresponsabilidade do SUS pelos cidadãos, gestores, trabalhadores e usuários.
- C) A produção de relações mais humanas e saudáveis direcionada aos usuários do sistema.
- D) O desenvolvimento pessoal, individual, a autonomia e o protagonismo dos sujeitos participantes.

QUESTÃO 19

A dignidade pode ser compreendida como um valor da pessoa e deve ter por princípio a garantia da existência humana adequada, de forma virtuosa, honrada, seja espiritual ou em termos materiais. A “Política Nacional de Saúde do Trabalhador e da Trabalhadora” (2014) vai ao encontro desses preceitos, em prol da normalização e da socialização de princípios que gerem bem-estar no trabalho, prolongando a produtividade e salubridade de um prestador de serviço permanente ou temporário.

É entendida como fundamental nas relações interpessoais, sobretudo no que tange à moral dos sujeitos,

- A) a garantia da manutenção de relações éticas e de respeito nos locais de trabalho.
- B) a ótima remuneração, que possui associação direta com o bem-estar do prestador de serviço.
- C) a possibilidade de capacitação e desenvolvimento pessoal do trabalhador em busca de aperfeiçoamento.
- D) a valorização do desempenho dos colaboradores a partir das promoções e escalonamento de funções.

QUESTÃO 20

Analise a charge a seguir e, em seguida, leia o trecho da notícia sobre atendimentos médicos emergenciais.

NÚMEROS DA DENGUE PREOCUPAM.



Disponível em: <https://blogdoafm.com.br/wp-content/uploads/2022/03/4279-1920x1440.jpg>. Acesso em: 9 maio 2024.

“São duas emergências, mas não se comparam. Não dá para se comparar ao que foi a Covid em termos de impacto possível na saúde pública”, diz o presidente da SBI (Sociedade Brasileira de Infectologia), Alberto Chebabo.

Para os especialistas, a decisão de declarar ou não um estado de emergência nacional contra a doença tem pouca interferência no combate, de fato, no atual cenário.

“É mais administrativo do que científico ou técnico. A decretação de um estado de emergência permite o manejo de verbas, ferramentas e insumos. São critérios de infraestrutura e logística”, diz o vice-presidente da Sbm (Sociedade Brasileira de Imunologia), Renato Kfoury.

Disponível em: <https://www.poder360.com.br/poder-saude/saude/situacao-da-dengue-nao-e-comparavel-a-covid-dizem-especialistas/>. 11/02/2024. Acesso em: 9 maio 2024.

A emergência recente de uma pandemia do novo coronavírus e da epidemia nacional de dengue alarmou a sociedade civil, principalmente os sistemas de saúde público e privado, pela concomitância dos acometimentos. Houve superlotação das unidades, dúvidas sobre sintomas e / ou recomendações de tratamento.

Nesse sentido, foi e é de suma importância, nas unidades hospitalares ou postos de saúde, o processo de triagem e avaliação de riscos, porque

- A) garante-se o atendimento dos enfermos independentemente da velocidade.
- B) seleciona-se a preferência de atendimento aos clientes dos planos de saúde.
- C) os acometimentos em questão têm todos os sintomas idênticos e tratamentos semelhantes.
- D) esse processo é capaz de acolher o cidadão e garantir um melhor acesso aos serviços de urgência / emergência.

QUESTÃO 21

O Sistema Único de Saúde (SUS) é um patrimônio do povo brasileiro e está em permanente evidência nas mídias nacionais e internacionais.

Sobre o SUS, assinale a alternativa correta.

- A) O SUS caracteriza-se por ser um sistema altamente resolutivo, porque permanece em um modelo hospitalocêntrico que valoriza as intervenções médicas e medicamentosas para a cura de doentes.
- B) O SUS foi organizado para ampliar os acessos aos serviços de saúde às camadas mais vulneráveis da população, e suas políticas têm foco nos menos favorecidos.
- C) O SUS é gerenciado pelo Ministério da Saúde, e as políticas públicas são definidas por seus assessores de acordo com a situação financeira do país.
- D) O SUS tem, na atenção básica, a melhor oportunidade de coordenar o usuário na rede de atenção, pois conhece as necessidades das pessoas em um determinado território.

QUESTÃO 22

Uma senhora chega à sala de vacinação para receber a terceira dose do imunizante da Covid-19, e é informada pela técnica de enfermagem da sala de que a vacinação está suspensa.

É uma circunstância que pode justificar a conduta da profissional:

- A) O sistema de informação se encontrava sem rede de internet.
- B) Faltou luz no período da noite, e a câmara fria, onde se encontravam os imunobiológicos, estava apontando para uma temperatura de 9.4 °C.
- C) Estava em falta o adjuvante, substância que protege o organismo de vacinas que contêm micro-organismos vivos.
- D) As almotolias de álcool 70% estavam com prazo de validade vencido.

QUESTÃO 23

No cuidado em saúde, a redução, a um mínimo aceitável, do risco de dano desnecessário denomina-se

- A) incidente.
- B) segurança do paciente.
- C) evento adverso.
- D) dano.

QUESTÃO 24

Nas portas de entrada dos serviços hospitalares, os critérios adequados para o tempo de espera e organização da demanda de atendimento são definidos com base em algumas metodologias.

Nesse contexto, analise as metodologias a seguir:

- I. Acolhimento
- II. Classificação de risco
- III. Linha de cuidado
- IV. Estratificação de risco

São metodologias utilizadas nas portas de entradas dos serviços hospitalares como critérios adequados para o tempo de espera e organização da demanda de atendimento

- A) I e II, apenas.
- B) II e III, apenas.
- C) III e IV, apenas.
- D) I e IV, apenas.

QUESTÃO 25

Na rede de atenção à saúde, a atenção básica se destaca dos demais pontos da rede de atenção porque apresenta uma função específica e fundamental para a organização do sistema de saúde, denominada

- A) foco na participação social.
- B) propulsora da educação em saúde.
- C) centro de comunicação.
- D) condução da longitudinalidade.

QUESTÃO 26

A Lei Orgânica da Saúde, Lei nº 8.080/90, foi determinante para modificar o modelo organizativo e assistencial de saúde no Brasil.

Assinale a alternativa que justifica essa mudança.

- A) Instituiu a saúde como um direito fundamental do ser humano, devendo o Estado prover as condições indispensáveis ao seu pleno exercício.
- B) Definiu um modelo hospitalocêntrico com investimentos em tecnologias e programas especiais de capacitação profissional para alcançar níveis de eficiência máximos.
- C) Incluiu, na gestão hospitalar, a participação da comunidade como princípio para a tomada de decisões sobre as ações e serviços de saúde.
- D) Centralizou a direção político-administrativa do Sistema Único de Saúde (SUS) como responsabilidade da União.

QUESTÃO 27

No ano de 2023, ocorreu a 17ª Conferência Nacional de Saúde, com a temática "O amanhã de um outro dia já começou!".

Sobre as conferências de saúde, assinale a alternativa correta.

- A) As conferências de saúde ocorrem a cada três anos.
- B) As conferências de saúde, desde 1937, são espaços de discussões técnicas entre ministro da saúde e secretários de saúde.
- C) As conferências de saúde excluem a população no momento de votar sobre as políticas de saúde.
- D) As conferências de saúde são a oportunidade para a população participar e apresentar as necessidades de saúde.

QUESTÃO 28

A alta hospitalar é um procedimento responsável que conta com a colaboração da equipe multiprofissional.

Sobre a alta hospitalar, na perspectiva da Política Nacional de Atenção Hospitalar, assinale a alternativa correta.

- A) A alta hospitalar deve ser entendida como um processo de liberação de leito.
- B) Na alta hospitalar, são implantados mecanismos de desospitalização, como retiradas dos equipamentos e dispositivos, de pulseira de identificação e são repassadas informações aos pacientes e familiares.
- C) Uma diretriz da alta hospitalar é dar continuidade do cuidado com os demais pontos da rede de atenção.
- D) Durante o processo de alta hospitalar, é imprescindível o cumprimento rigoroso do horário de alta estabelecido pela equipe médica.

QUESTÃO 29

As síndromes respiratórias agudas provocadas por diversos agentes etiológicos, em especial a influenza e o coronavírus, têm trazido demandas urgentes aos serviços de saúde.

Sobre esse tema, analise as afirmativas a seguir.

- I. A transmissão direta (pessoa a pessoa) é mais comum e ocorre por meio de gotículas expelidas pelo indivíduo infectado com o vírus ao falar, espirrar e tossir.
- II. Uma das estratégias para prevenir as síndromes respiratórias é alertar a população sobre a necessidade de manter a residência livre de lixo e resíduos.
- III. Nos casos graves da síndrome respiratória aguda, o sinal característico é a hipertensão arterial.
- IV. A vigilância epidemiológica pode identificar grupos de maior risco de adoecimento e de evolução para formas graves das doenças de transmissão respiratória.

Estão corretas as afirmativas

- A) I e II, apenas.
- B) II e III, apenas.
- C) III e IV, apenas.
- D) I e IV, apenas.

QUESTÃO 30

Durante as crises epidemiológicas, os profissionais necessitam retomar diversos conhecimentos, dentre eles, aqueles a respeito da paramentação com equipamentos de proteção individual.

Considerando uma situação de procedimentos que não geram aerossóis, enumere, a seguir, a ordem correta de paramentação exigida pelas normas de biossegurança.

- () Lavar as mãos
- () Vestir as luvas de procedimentos
- () Colocar a máscara cirúrgica
- () Colocar os óculos de proteção
- () Vestir o avental

Assinale a sequência correta.

- A) 2 4 1 3 5
- B) 4 3 5 2 1
- C) 3 1 2 5 4
- D) 1 5 3 4 2

CONHECIMENTOS ESPECÍFICOS

TÉCNICO EM MANUTENÇÃO ELETRÔNICA

QUESTÃO 31

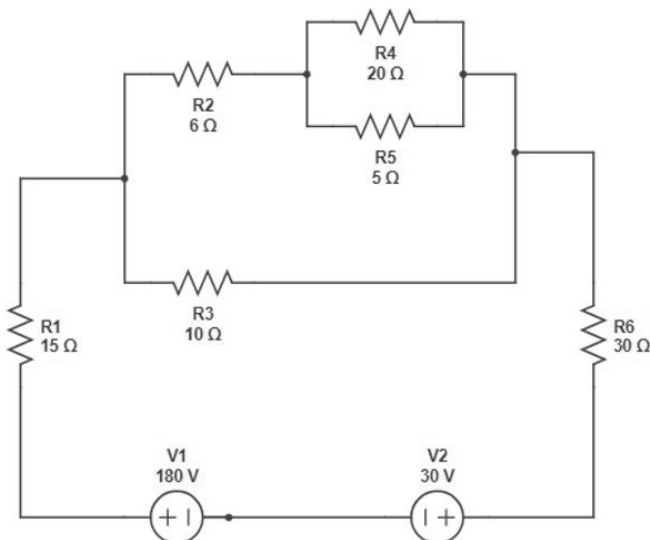
Transistores são fundamentais na construção de circuitos digitais e analógicos.

Sendo assim, assinale a alternativa que apresenta uma aplicação direta de um transistor em um circuito digital.

- A) Converter sinais digitais em analógicos.
- B) Funcionar como um resistor variável.
- C) Atuar como uma chave para ligar ou desligar sinais.
- D) Armazenar dados digitalmente.

QUESTÃO 32

O circuito representado na figura a seguir é composto por duas fontes de tensão CC e seis resistores.



Assinale a alternativa que apresenta a tensão no resistor R6 em volts e a potência consumida pelo resistor R3 em watts.

- A) 90 V e 22,5 W
- B) 126 V e 44,1 W
- C) 225 V e 562,5 W
- D) 80 V e 50,2 W

QUESTÃO 33

Os sistemas digitais transformaram a maneira como processamos, armazenamos e manipulamos dados no mundo moderno. Eles são essenciais para a computação e para uma variedade de aplicações tecnológicas.

Considerando isto, assinale a alternativa que apresenta a representação binária para o número decimal 345.

- A) 101010001
- B) 101011001
- C) 101100001
- D) 101011101

QUESTÃO 34

Sensores de deslocamento são utilizados para medir a distância que um objeto se move, sendo essenciais em controle de processos e automação.

Com base nisso, assinale a alternativa que apresenta um sensor de deslocamento.

- A) Rotâmetro
- B) Termopar
- C) Manômetro
- D) Potenciômetro

QUESTÃO 35

A programação de CLPs é uma habilidade essencial para profissionais que atuam com automação e eletrônica.

Assim sendo, assinale a alternativa que apresenta uma linguagem de programação para CLPs definida pela norma IEC 61131-3.

- A) Python
- B) VBA
- C) FBD
- D) HTML

FOLHA DE RESPOSTAS

(RASCUNHO – VERSÃO DO CANDIDATO)

1	A	B	C	D	19	A	B	C	D
	<input type="checkbox"/>	<input type="checkbox"/>	<input type="checkbox"/>	<input type="checkbox"/>		<input type="checkbox"/>	<input type="checkbox"/>	<input type="checkbox"/>	<input type="checkbox"/>
2	A	B	C	D	20	A	B	C	D
	<input type="checkbox"/>	<input type="checkbox"/>	<input type="checkbox"/>	<input type="checkbox"/>		<input type="checkbox"/>	<input type="checkbox"/>	<input type="checkbox"/>	<input type="checkbox"/>
3	A	B	C	D	21	A	B	C	D
	<input type="checkbox"/>	<input type="checkbox"/>	<input type="checkbox"/>	<input type="checkbox"/>		<input type="checkbox"/>	<input type="checkbox"/>	<input type="checkbox"/>	<input type="checkbox"/>
4	A	B	C	D	22	A	B	C	D
	<input type="checkbox"/>	<input type="checkbox"/>	<input type="checkbox"/>	<input type="checkbox"/>		<input type="checkbox"/>	<input type="checkbox"/>	<input type="checkbox"/>	<input type="checkbox"/>
5	A	B	C	D	23	A	B	C	D
	<input type="checkbox"/>	<input type="checkbox"/>	<input type="checkbox"/>	<input type="checkbox"/>		<input type="checkbox"/>	<input type="checkbox"/>	<input type="checkbox"/>	<input type="checkbox"/>
6	A	B	C	D	24	A	B	C	D
	<input type="checkbox"/>	<input type="checkbox"/>	<input type="checkbox"/>	<input type="checkbox"/>		<input type="checkbox"/>	<input type="checkbox"/>	<input type="checkbox"/>	<input type="checkbox"/>
7	A	B	C	D	25	A	B	C	D
	<input type="checkbox"/>	<input type="checkbox"/>	<input type="checkbox"/>	<input type="checkbox"/>		<input type="checkbox"/>	<input type="checkbox"/>	<input type="checkbox"/>	<input type="checkbox"/>
8	A	B	C	D	26	A	B	C	D
	<input type="checkbox"/>	<input type="checkbox"/>	<input type="checkbox"/>	<input type="checkbox"/>		<input type="checkbox"/>	<input type="checkbox"/>	<input type="checkbox"/>	<input type="checkbox"/>
9	A	B	C	D	27	A	B	C	D
	<input type="checkbox"/>	<input type="checkbox"/>	<input type="checkbox"/>	<input type="checkbox"/>		<input type="checkbox"/>	<input type="checkbox"/>	<input type="checkbox"/>	<input type="checkbox"/>
10	A	B	C	D	28	A	B	C	D
	<input type="checkbox"/>	<input type="checkbox"/>	<input type="checkbox"/>	<input type="checkbox"/>		<input type="checkbox"/>	<input type="checkbox"/>	<input type="checkbox"/>	<input type="checkbox"/>
11	A	B	C	D	29	A	B	C	D
	<input type="checkbox"/>	<input type="checkbox"/>	<input type="checkbox"/>	<input type="checkbox"/>		<input type="checkbox"/>	<input type="checkbox"/>	<input type="checkbox"/>	<input type="checkbox"/>
12	A	B	C	D	30	A	B	C	D
	<input type="checkbox"/>	<input type="checkbox"/>	<input type="checkbox"/>	<input type="checkbox"/>		<input type="checkbox"/>	<input type="checkbox"/>	<input type="checkbox"/>	<input type="checkbox"/>
13	A	B	C	D	31	A	B	C	D
	<input type="checkbox"/>	<input type="checkbox"/>	<input type="checkbox"/>	<input type="checkbox"/>		<input type="checkbox"/>	<input type="checkbox"/>	<input type="checkbox"/>	<input type="checkbox"/>
14	A	B	C	D	32	A	B	C	D
	<input type="checkbox"/>	<input type="checkbox"/>	<input type="checkbox"/>	<input type="checkbox"/>		<input type="checkbox"/>	<input type="checkbox"/>	<input type="checkbox"/>	<input type="checkbox"/>
15	A	B	C	D	33	A	B	C	D
	<input type="checkbox"/>	<input type="checkbox"/>	<input type="checkbox"/>	<input type="checkbox"/>		<input type="checkbox"/>	<input type="checkbox"/>	<input type="checkbox"/>	<input type="checkbox"/>
16	A	B	C	D	34	A	B	C	D
	<input type="checkbox"/>	<input type="checkbox"/>	<input type="checkbox"/>	<input type="checkbox"/>		<input type="checkbox"/>	<input type="checkbox"/>	<input type="checkbox"/>	<input type="checkbox"/>
17	A	B	C	D	35	A	B	C	D
	<input type="checkbox"/>	<input type="checkbox"/>	<input type="checkbox"/>	<input type="checkbox"/>		<input type="checkbox"/>	<input type="checkbox"/>	<input type="checkbox"/>	<input type="checkbox"/>
18	A	B	C	D					
	<input type="checkbox"/>	<input type="checkbox"/>	<input type="checkbox"/>	<input type="checkbox"/>					

Ao transferir essas marcações para a folha de respostas, observe as instruções específicas dadas na capa da prova.

Use caneta esferográfica azul ou preta.



Segundo a Lei nº 9.610/1998, reproduções de natureza não pedagógicas das questões desta prova estão proibidas.