

PROCESSO SELETIVO PARA PROVIMENTO DE VAGAS DO HOSPITAL RISOLETA TOLENTINO NEVES (HRTN) – 2024

ENGENHEIRO ELETRICISTA

Código: 313

ABRA APENAS QUANDO AUTORIZADO.

Leia com atenção as seguintes instruções:

- Este caderno contém as **40 questões** da Prova Objetiva, composta por: 10 questões de Língua Portuguesa, 10 questões de Conhecimentos Gerais, 10 questões de Saúde Pública no Brasil e 10 questões de Conhecimentos Específicos.
Caso haja algum problema em seu caderno de provas, informe ao aplicador.
- As informações / instruções dadas no dia da prova complementam o edital.
- Durante as provas, não é permitido o uso de dispositivos eletrônicos de qualquer tipo e celulares, assim como relógios e materiais de consulta.
- Será permitido ao candidato levar o rascunho contendo somente as marcações das respostas da Prova Objetiva. Use a Folha de Respostas (rascunho – versão do candidato) reproduzida no final do Caderno de Provas apenas para marcar seu Gabarito. Esse rascunho deverá ser destacado pelo aplicador.
- Na Folha de Respostas:**
 - Confira seu nome, número de inscrição e cargo.
 - Assine, A TINTA, no espaço próprio indicado.
 - Transcreva a seguinte frase, com sua caligrafia usual, mantendo as letras maiúsculas e minúsculas, desconsiderando aspas e autoria:

“A persistência é o caminho do êxito.”

Charles Chaplin
- A Folha de Respostas deve ser assinada e não deve ser dobrada, amassada ou rasurada.
- Sua resposta **NÃO** será computada se houver marcação de mais de uma alternativa, questões não assinaladas ou rasuradas.
- Ao transferir as respostas para a Folha de Respostas:
 - Use somente caneta AZUL ou PRETA, preenchendo toda a área reservada à letra correspondente à resposta solicitada em cada questão, conforme o modelo:

1	A	B	C	D
	<input checked="" type="checkbox"/>	<input type="checkbox"/>	<input type="checkbox"/>	<input type="checkbox"/>
 - Assinale somente uma alternativa em cada questão e não deixe nenhuma questão sem resposta.
- Sua prova e Folha de Respostas poderão ser entregues somente após o término do período de sigilo: 2 horas.
- Não é permitido levar o caderno de prova. Ao entregar sua prova, recolha seus objetos, deixe a sala de provas e, em seguida, o prédio. Até deixar as dependências do local de prova, continuam válidas as proibições do uso de aparelhos eletrônicos e celulares, bem como não lhe é mais permitido o uso dos sanitários.
- Os três últimos candidatos deverão permanecer na sala até que o último candidato termine sua prova, devendo todos assinar a Ata de Sala, atestando a idoneidade da fiscalização das provas, retirando-se da sala de prova de uma só vez. Nas salas que por atendimento a condição especial para realização das provas houver apenas um candidato, ao término da prova a Ata de Sala será assinada pelo candidato, pelo aplicador e por um fiscal para atestar a idoneidade da fiscalização.
- O Caderno de Questões e o gabarito da Prova Objetiva serão divulgados no endereço eletrônico www.gestaodeconcursos.com.br, no primeiro dia útil subsequente à data de realização da prova.

**DURAÇÃO TOTAL DAS PROVAS, INCLUINDO
TRANSCRIÇÃO DAS RESPOSTAS PARA A
FOLHA DE RESPOSTAS E A ASSINATURA:**

QUATRO HORAS

Escreva seu nome completo de forma legível.

NOME: _____

LÍNGUA PORTUGUESA

INSTRUÇÃO: Leia o texto a seguir para responder às questões de 1 a 5.

Os pequeninos

Ouvi certa vez uma conversa inesquecível. A esponja de doze anos não a esmaeceu em coisa nenhuma. Por que motivo certas impressões se gravam de tal maneira e outras se apagam tão profundamente?

Eu estava no cais, à espera do Arlanza, que me ia devolver de Londres um velho amigo já de longa ausência. O nevoeiro atrasara o navio.

– Só vai atracar às dez horas — informou-me um sabe-tudo de boné.

Bem. Tinha eu de matar uma hora de espera dentro dum nevoeiro absolutamente fora do comum, dos que negam aos olhos o consolo da paisagem distante. A visão morria a dez passos; para além, todas as formas desapareciam no algodoamento da névoa. Pensei nos *fogs* londrinos que o meu amigo devia trazer na alma e comecei a andar por ali à toa, entregue a esse trabalho, tão frequente na vida, de “matar o tempo”. Minha técnica em tais circunstâncias se resume em recordar passagens da vida. Recordar é reviver. Reviver os bons momentos tem as delícias do sonho.

Mas o movimento do cais interrompia amiúde o meu sonho, forçando-me a cortar e a reatar de novo o fio das recordações. Tão cheio de nós foi ele ficando que o abandonei.

LOBATO, Monteiro. **Os pequeninos**. Disponível em: <https://contobrasileiro.com.br/os-pequeninos-conto-de-monteiro-lobato/>. Acesso em: 3 maio 2024. [Fragmento]

QUESTÃO 1

Releia o trecho a seguir.

“A visão morria a dez passos; para além, todas as formas desapareciam no algodoamento da névoa.”

Considerando o contexto do conto, essa passagem sugere que a

- A) névoa era formada por nuvens de algodão, que conferiam uma aparência etérea ao ambiente, levando a divagações do narrador.
- B) dificuldade do narrador de enxergar longe é uma metáfora para o fato de ele estar focado em acontecimentos passados.
- C) visão do narrador foi prejudicada pela preocupação com seu amigo, cujo navio estava preso em meio ao nevoeiro profundo.
- D) densidade da névoa era tão profunda que se assemelhava a algodão, impedindo que o narrador enxergasse ao longe.

QUESTÃO 2

Monteiro Lobato constrói esse fragmento do conto com uma mescla de linguagem conotativa e denotativa.

A linguagem denotativa pode ser observada no trecho:

- A) “A visão morria a dez passos [...].”
- B) “Eu estava no cais, à espera do Arlanza [...]”
- C) “A esponja de doze anos não a esmaeceu em coisa nenhuma.”
- D) “Tinha eu de matar uma hora de espera dentro dum nevoeiro [...].”

QUESTÃO 3

No trecho “O nevoeiro atrasara o navio”, o verbo se encontra no

- A) pretérito mais-que-perfeito do indicativo, com o mesmo sentido de “tinha atrasado”.
- B) pretérito imperfeito do indicativo, evidenciando dúvida sobre o motivo do atraso.
- C) pretérito perfeito do indicativo, sugerindo uma ação concluída no passado.
- D) pretérito imperfeito do subjuntivo, com o sentido de “que atrasou”.

QUESTÃO 4

No trecho “Mas o movimento do cais interrompia **amiúde** o meu sonho [...]”, a palavra destacada tem o mesmo sentido de

- A) sonoramente.
- B) profundamente.
- C) frequentemente.
- D) irritantemente.

QUESTÃO 5

No último parágrafo do texto, a figura de linguagem predominante é a

- A) metonímia, que substitui um termo por outro, havendo uma relação de contiguidade ou proximidade entre eles.
- B) metáfora, que consiste na transferência de significado de uma expressão para outra, em uma relação de analogia.
- C) hipérbole, que consiste na ampliação exagerada de uma ideia para enfatizar a mensagem de solidão do narrador.
- D) eufemismo, que suaviza a expressão de irritação do narrador com as interrupções, consideradas desagradáveis.

INSTRUÇÃO: Leia o texto a seguir para responder às questões de 6 a 8.

A procrastinação e seus efeitos na saúde mental dos colaboradores

A procrastinação é um fenômeno global que afeta muitas pessoas. No livro “Arte de fazer acontecer”, o autor David Allen a define: “Procrastinar é a ação de atrasar algo, como uma tarefa, compromisso ou atividade. Isso é feito principalmente se dedicando a outras tarefas – muitas vezes, de menor importância e mais prazerosa”.

No Brasil, é comum ouvir que somos um país que gosta de deixar as coisas para a última hora. Mas a grande questão é quando postergar se torna um problema. Segundo uma pesquisa publicada no New York Times, 20% da população mundial sofre de procrastinação crônica. Esse número é quatro vezes maior do que em 1978, quando apenas 5% das pessoas sofriam deste mal.

Como uma ladra sorrateira, a procrastinação rouba tempo, energia e potencial. Se disfarça de preguiça ou distração, mas na verdade é uma sabotadora silenciosa que impede de alcançar objetivos na vida profissional.

MORAES, Thereza Cristina. A procrastinação e seus efeitos na saúde mental dos colaboradores. **Hoje em dia**. Disponível em <https://www.hojeemdia.com.br/opiniaio/opiniaio/a-procrastinac-o-e-seus-efeitos-na-saude-mental-dos-colaboradores-1.1011256/>. Acesso em: 3 maio 2024. [Fragmento]

QUESTÃO 6

Uma estratégia argumentativa utilizada no texto para convencer o leitor sobre a gravidade da procrastinação é

- A) a apresentação de dados estatísticos sobre a prevalência da procrastinação.
- B) o uso de eufemismo para amenizar o problema da procrastinação no mundo.
- C) a citação de opiniões de especialistas para contrapor os malefícios dessa ação.
- D) o exemplo de casos reais de pessoas que superaram a procrastinação no trabalho.

QUESTÃO 7

Releia este trecho:

“Como uma ladra sorrateira, a procrastinação rouba tempo, energia e potencial. Se disfarça de preguiça ou distração [...]”

Respeitadas as regras de colocação pronominal, o trecho pode ser reescrito, sem alteração no seu sentido, como:

- A) “Como uma ladra sorrateira, a procrastinação rouba tempo, energia e potencial. Disfarçar-se-ia de preguiça ou distração [...]”
- B) “Como uma ladra sorrateira, a procrastinação rouba tempo, energia e potencial. Disfarça se de preguiça ou distração [...]”
- C) “Como uma ladra sorrateira, a procrastinação rouba tempo, energia e potencial. Disfarça-se de preguiça ou distração [...]”
- D) “Como uma ladra sorrateira, a procrastinação rouba tempo, energia e potencial. Se disfarça-se de preguiça ou distração [...]”

QUESTÃO 8

No primeiro parágrafo do texto, há duas ocorrências de uso das aspas.

Sobre isso, é correto afirmar:

- A) Em ambos os casos no texto, as aspas são usadas pelo mesmo motivo: indicar uma citação.
- B) No primeiro caso, as aspas destacam o nome do livro. No segundo, sinalizam uma citação.
- C) Em ambos os casos, as aspas são usadas para indicar trechos que a autora quis enfatizar.
- D) No primeiro caso, as aspas indicam uma citação. No segundo, sugerem o discurso indireto.

INSTRUÇÃO: Leia o texto a seguir para responder às questões 9 e 10.

Tropeçavas nos astros desastrada

Quase não tínhamos livros em casa

E a cidade não tinha livreria

Mas os livros que em nossa vida entraram

São como a radiação de um corpo negro

Apontando pra a expansão do Universo

Porque a frase, o conceito, o enredo, o verso

(E, sem dúvida, sobretudo o verso)

É o que pode lançar mundos no mundo.

VELOSO, Caetano. **Livros**. Disponível em: <https://www.letras.mus.br/caetano-veloso/81628/>. Acesso em: 3 maio 2024. [Fragmento]

QUESTÃO 9

No verso “Mas os livros que em nossa vida entraram”, há uma relação de regência verbal classificada como

- A) intransitiva, pois o verbo não é complementado por nenhum elemento.
- B) transitiva direta, pois o verbo não precisa de complemento preposicionado.
- C) transitiva indireta, pois o verbo apresenta complemento regido de preposição.
- D) transitiva direta e indireta, pois o verbo apresenta tanto objeto direto quanto indireto.

QUESTÃO 10

Considerando o contexto da canção, o verso “Apontando pra a expansão do Universo” pode ser reescrito, sem perda de sentido, como:

- A) “Apontando pra a infinitude do Universo”
- B) “Apontando pra a imensidão do Universo”
- C) “Apontando pra a ampliação do Universo”
- D) “Apontando pra a valorização do Universo”

CONHECIMENTOS GERAIS

QUESTÃO 11

Na virada para o século XXI, a Organização Mundial da Saúde (OMS) promoveu iniciativas de atenção e deliberações sobre a qualidade do atendimento a pacientes em unidades de pronto atendimento ou hospitalares em geral. Em 2004, por exemplo, foi criada a “Aliança Mundial para a Segurança de Pacientes”. Os objetivos desse programa eram, entre outros, organizar definições e conceitos sobre segurança e propor medidas para reduzir riscos e mitigar eventos adversos.

Nesse contexto, assinale a alternativa que apresenta a definição correta de um conceito-chave da Classificação Internacional de Segurança do Paciente.

- A) Risco: probabilidade de um incidente ocorrer.
- B) Evento adverso: incidente que não resulta em dano ao paciente.
- C) Circunstância notificável: incidente sem potencial de dano ou lesão.
- D) Incidente sem lesão: incidente que não atingiu o paciente, mas causou dano.

QUESTÃO 12

Em diferentes frentes de trabalho no país, existem medidas de qualificação profissional que encaminham para uma humanização na prestação de serviços. Na área da saúde, por exemplo, o estabelecimento de vínculos solidários e a participação coletiva são valores fundamentais.

Considerando esses princípios e os direitos e deveres do indivíduo, qual conceito torna-se imprescindível para a atuação do trabalhador em sociedade?

- A) Assistencialismo.
- B) Cidadania.
- C) Disponibilidade.
- D) Segurança.

QUESTÃO 13

A qualidade de vida envolve o direito de viver e trabalhar em ambientes dignos e saudáveis. Isso também evita o aprofundamento das iniquidades e injustiças sociais. Assim, ganha força um conceito sustentado pela problematização das questões relativas aos costumes e à moral de uma sociedade, sem recorrer ao senso comum.

Considerando essa conceituação de relacionamento, a dignidade no trabalho está apoiada, sobretudo,

- A) no reconhecimento do direito dos trabalhadores à informação.
- B) na participação do prestador de serviço com a livre manifestação.
- C) na garantia da manutenção de relações éticas e de respeito nos locais de trabalho.
- D) no entendimento da defesa e da promoção da qualidade de vida e da saúde como valor absoluto e universal.

QUESTÃO 14

Quase metade das moradias no Brasil tem falta de saneamento básico

Pesquisa com base em dados do IBGE revela que cerca de 102 milhões de brasileiros enfrentam diariamente algum tipo de privação nesse setor.

Disponível em: <https://veja.abril.com.br/saude/quase-metade-das-moradias-no-brasil-tem-falta-de-saneamento-basico>. 17 nov. 2023.
Acesso em: 13 maio 2024.

O saneamento básico é um direito do cidadão brasileiro e compreende serviços de abastecimento de água, esgotamento sanitário, manejo de resíduos urbanos e drenagem de águas pluviais. Sua garantia é de responsabilidade do poder público e o investimento nesse setor pode trazer benefícios à qualidade de vida. Problemas de infraestrutura e ordenamento urbano que decorrem em alagamentos, o convívio próximo a esgoto ou lixo e o consumo de água não potável provocam uma série de riscos à população.

Diante dessa informação, assinale a alternativa que associa corretamente saneamento e problemas de saúde.

- A) As empresas públicas ou privadas desse setor são orientadas a coletar o esgoto, mas não a tratá-lo.
- B) Considerando os produtos químicos utilizados no processo, o consumo de água tratada pode ser prejudicial à saúde.
- C) Doenças associadas à escassez de saneamento são causadas por agentes patogênicos, como vírus, bactérias e fungos, que se desenvolvem em ambientes insalubres.
- D) Os tipos de acometimentos de saúde em função da falta de saneamento básico são, em sua maioria, problemas respiratórios, dado o excesso de poluentes nos corpos d'água urbanos.

QUESTÃO 15

Na Política Nacional de Saúde do Trabalhador e da Trabalhadora, é um princípio fundamental o fortalecimento da Vigilância em Saúde do Trabalhador e a integração com os demais componentes da Vigilância em Saúde. As diretrizes devem contemplar todos os trabalhadores, priorizando, entretanto, pessoas e grupos em situação de maior vulnerabilidade, como aqueles inseridos em atividades ou em relações informais e precárias de trabalho ou até de maior risco para a saúde.

Nesse contexto, assinale a alternativa que apresenta um pressuposto básico para a promoção de urbanidade no trabalho, no que tange à vigilância em saúde do trabalhador.

- A) Não intervenção nos processos e ambientes de trabalho.
- B) Manutenção do diálogo entre trabalhadores, sem o uso de tecnologias de monitoramento e intervenção.
- C) Identificação das atividades produtivas da população trabalhadora e das situações de risco à saúde dos trabalhadores no território.
- D) Prioridade para a criação de canais de reclamações diretas, em detrimento de diagnósticos situacionais da saúde dos trabalhadores.

QUESTÃO 16

MP apura denúncias de 'fura-filas' da vacina contra covid-19

Relatos compartilhados nas redes mostram prefeitos, fotógrafo, filho de deputado e até chefe de setor de informática recebendo a vacina.

O Plano Nacional de Imunização, elaborado pelo Ministério da Saúde, definiu como grupos prioritários os idosos e deficientes residentes em institutos de longa permanência, profissionais de saúde e indígenas aldeados. [...] Especialistas defendem que a vacinação contra a covid-19 deve ser uma estratégia coletiva, não individual, com o objetivo de proteger as pessoas que pertencem aos grupos de risco e as que estão mais expostas ao vírus.

Disponível em: <https://www.terra.com.br/vida-e-estilo/saude/mp-apura-denuncias-de-fura-filas-da-vacina-contracovid-19>. 21 jan. 2021. Acesso em: 13 maio 2024.

Tendo em vista a emergência da vacinação em um contexto pandêmico, trata-se de uma causa coletiva, que requer atitude ilibada.

São princípios fundamentais para um agente público, sobretudo aquele que mantém relação com os serviços de saúde:

- A) altivez e discrição.
- B) fé e pessoalidade.
- C) calma e publicidade.
- D) ética e civilidade.

QUESTÃO 17

Uma unidade hospitalar pública suscitou a possibilidade de direcionamento de recursos para a expansão do centro de tratamento intensivo local ou a ampliação da capacidade de pronto atendimento. Dada a divergência de opiniões, um dos coordenadores de operações do hospital sugeriu uma reunião opinativa com os trabalhadores permanentes e demais prestadores de serviço da unidade, uma espécie de consulta pública, na qual fosse possível a manifestação de escolha.

Quando atua como um agente que promove a boa vontade e motiva as ações coletivas construtivas, o coordenador de operações do hospital está agindo com

- A) decoro.
- B) espírito cooperativo.
- C) transparência financeira.
- D) empreendedorismo e inovação.

QUESTÃO 18

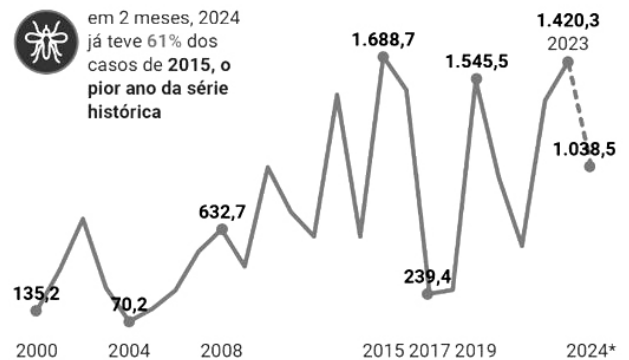
Brasil já vive 7º pior ano em número de casos de dengue desde 2000

O Brasil alcançou o registro de 1.038.475 casos prováveis de dengue na 6ª feira, 1º de março de 2024. O número total de mortos é de 258. Com isso, 2024 já tem o 7º maior número de infecções da doença desde 2000. A expectativa do Ministério da Saúde é de que, até dezembro, os casos quadruplicuem e o país termine o ano com o maior número de casos em 25 anos. São 4,2 milhões de registros previstos.

Disponível em: <https://www.poder360.com.br/poder-saude/saude/brasil-ja-vive-7o-pior-ano-em-numero-de-casos-de-dengue-desde-2000>. Acesso em: 10 maio 2024.

2024 JÁ É O 7º MAIOR ANO EM Nº DE CASOS DE DENGUE DESDE 2000

total de infecções da doença de 2000 a 2024 (em mil)



*dados até 1º mar 2024
fonte: Ministério da Saúde



Disponível em: <https://www.poder360.com.br/infograficos/brasil-ja-vive-7o-pior-ano-em-numero-de-casos-de-dengue-desde-2000/>. Acesso em: 10 maio 2024.

A partir das leituras dos textos, assinale a alternativa que apresenta uma hipótese correta sobre as possíveis causas do aumento considerável de casos de dengue:

- A) A eficiência da população para eliminar os criadouros domésticos.
- B) A baixa resistência dos mosquitos aos inseticidas e a existência de um único sorotipo circulando ao mesmo tempo no país, favorecendo as reinfecções.
- C) O aumento da temperatura e das chuvas no verão e outros fenômenos climáticos, aumentando a proliferação de mosquitos, somado à realidade de várias áreas do país com saneamento básico inadequado.
- D) O número suficiente de agentes de saúde em missões de educação e limpeza, em virtude da alta eficácia das ações do governo para controlar o *Aedes aegypti*, sem a descontinuidade das ações ao longo do tempo.

QUESTÃO 19



Disponível em: <https://www.jornaldopovo.net/charges/2021-01-18>.
Acesso em: 10 maio 2024.

Índices de vacinação entre adultos é menor que o recomendado pelos órgãos de saúde

Segundo informações do Portal Butantan, as coberturas vacinais contra a gripe e a Covid-19 se encontram abaixo do índice de 90%, preconizado pelas entidades de saúde. O Diretor da Sociedade Brasileira de Imunizações (SBIM), Juarez Cunha, contextualizou que existem poucas pesquisas que mostram o panorama geral, mas estimou que o percentual de idosos com esquema vacinal completo é de 20 a 25%, no máximo.

Disponível em: <https://www.correiodopovo.com.br/noticias/saude/pesquisa-revela-68-dos-brasileiros-nao-sabem-que-o-virus-da-gripe-pode-agravar-doencas-em-idosos-1.1480513>. 02/04/2024.
Acesso em: 10 maio 2024.

Considerando a leitura dos textos, assinale a alternativa que esclarece porque há grande atenção voltada para o esquema vacinal da população idosa do país.

- A) O vírus influenza se instala somente no organismo dos idosos.
- B) O tratamento contra a gripe causada pela influenza é ineficaz na população com mais de 60 anos de idade.
- C) As doenças preexistentes, como as cardiovasculares, as pulmonares e o diabetes, impedem que o vírus se espalhe pelo organismo.
- D) A população idosa apresenta imunossenescência, um enfraquecimento natural do sistema imune, logo, a vacinação é a melhor forma de prevenir as complicações da gripe.

QUESTÃO 20

A ética pode ser conceituada como “o conjunto de regras de comportamento e formas de vida que busca permitir às pessoas a realização do valor fundamental da existência, o bem” (Felizardo, 2012).

Nas instituições de prestação de serviço em saúde, existem conflitos relacionados ao descumprimento de regras estabelecidas e, sobretudo, à ignorância dos preceitos de ética e cidadania no ambiente de trabalho, decorrendo em denúncias e processos.

Nesse contexto, assinale a alternativa que exemplifica uma má conduta proposital do trabalhador de saúde, acarretando danos diretos e iminentes ao paciente.

- A) Imperícia: erros cometidos por incapacidade técnica.
- B) Ineficiência: desempenho incompleto nas tarefas de cuidado solicitadas.
- C) Imprudência: procedimento que extrapola indicação do tratamento, como a superdosagem.
- D) Maus tratos: agressão física ou verbal, assédio sexual, humilhação, ofensa, subnutrição.

SAÚDE PÚBLICA NO BRASIL

QUESTÃO 21

Sobre os princípios e diretrizes do Sistema Único de Saúde (SUS), assinale com V as afirmativas verdadeiras e com F as falsas.

- () A universalidade de acesso aos serviços de saúde é um princípio para todos os serviços de saúde do SUS, independentemente do nível de assistência.
- () A integralidade trata da capacidade de assistir a todos sem preconceitos ou privilégios de qualquer espécie.
- () A organização de atendimento público específico e especializado para mulheres e vítimas de violência doméstica deve garantir acompanhamento psicológico e cirurgias plásticas reparadoras.
- () A descentralização político-administrativa deve apresentar regionalização e direção única, centralizada no Ministério da Saúde.

Assinale a sequência correta.

- A) V F V F
- B) F V F V
- C) V F F V
- D) F V V F

QUESTÃO 22

A partir da afirmativa “Humanizar o Sistema Único de Saúde (SUS) requer estratégias que são construídas entre trabalhadores, usuários e gestores dos serviços de saúde” (PNH, 2013), analise as afirmativas a seguir.

- I. A participação dos usuários no SUS ocorre por meio das conferências de saúde, mas é restrita aos Conselhos de Saúde.
- II. A indissociabilidade entre atenção e gestão, como princípio da PNH, sugere que trabalhadores e usuários devem participar em conjunto com os gestores das tomadas de decisões.
- III. Na PNH, os trabalhadores da saúde que estão no cotidiano dos serviços ocupam um papel importante, sendo um dos conceitos fundamentais dessa política a valorização do trabalhador.
- IV. Os gestores dos serviços de saúde compõem a maior parte dos representantes nos Conselhos de Saúde, somando 50% das representações.

Estão corretas as afirmativas

- A) I e II, apenas.
- B) II e III, apenas.
- C) III e IV, apenas.
- D) I e IV, apenas.

QUESTÃO 23

Dentro da Rede de Atenção à Saúde, o serviço responsável pela ordenação do fluxo assistencial e pelo atendimento precoce com transporte rápido e resolutivo denomina-se

- A) Unidade de Pronto Atendimento.
- B) Pronto-Socorro Hospitalar.
- C) Central de Regulação Médica de Urgências.
- D) Serviço de Atendimento Móvel de Urgências.

QUESTÃO 24

A Portaria nº 4.279, de 2010, organizou os serviços do Sistema Único de Saúde em uma rede de atenção, tendo a Atenção Primária à Saúde (APS) como coordenadora do cuidado e ordenadora da rede.

Nesse contexto, assinale a alternativa que apresenta a motivação para a APS ter ocupado a centralidade da rede de atenção.

- A) É o serviço que apresenta maior densidade tecnológica, com capacidade para responder em tempo oportuno às necessidades da população.
- B) Trata-se do serviço da rede que dispõe da estratégia Saúde da Família, um modelo com profissionais médicos especializados de diversas áreas no cuidado à saúde.
- C) É na APS que se absorvem as necessidades em saúde de uma população, tornando os serviços capacitados a darem respostas aos desafios demográficos, epidemiológicos e sanitários.
- D) É o ponto da rede que apresenta serviços de alto custo, com efetiva produção e em um ambiente cooperativo.

QUESTÃO 25

A Política Nacional de Atenção Hospitalar (PNHOSP), no âmbito do Sistema Único de Saúde (SUS), estabelece as diretrizes para a organização do componente hospitalar na Rede de Atenção à Saúde (RAS).

Sobre os hospitais, analise as afirmativas a seguir.

- I. Os hospitais são instituições complexas, com densidade tecnológica específica, de caráter multiprofissional e interdisciplinar, responsáveis pela assistência aos usuários com condições agudas ou crônicas, que apresentem potencial de instabilização e de complicações de seu estado de saúde.
- II. Nos hospitais, a assistência à saúde ocorre de maneira contínua, em regime de internação e ações que abrangem a promoção da saúde, a prevenção de agravos, o diagnóstico, o tratamento e a reabilitação.
- III. Os hospitais, como integrantes da RAS, atuam de forma articulada às unidades de pronto atendimento, que têm a função de organizar os fluxos hospitalares a partir da condição do paciente.
- IV. Nos hospitais, além da assistência, as atividades de gestão das unidades exigem um trabalho multiprofissional, sem adesão aos espaços de educação, formação de recursos humanos, pesquisa e avaliação de tecnologias em saúde para a RAS.

Estão corretas as afirmativas

- A) I e II, apenas.
- B) II e III, apenas.
- C) III e IV, apenas.
- D) I e IV, apenas.

QUESTÃO 26

A crise epidemiológica pela qual o país vem passando desde a pandemia da Covid-19 tem apontado desafios para a atenção no Sistema Único de Saúde (SUS).

A respeito da infecção respiratória aguda causada pelo coronavírus SARS-CoV-2, assinale a alternativa correta.

- A) A transmissão do coronavírus ocorre por meio da exposição a gotículas respiratórias, contendo vírus, expelidas por uma pessoa infectada quando ela tosse ou espirra, principalmente quando ela se encontra a menos de três metros de distância da outra.
- B) São condições e fatores de risco a serem considerados para possíveis complicações da Covid-19: crianças menores de dois anos de idade, usuários em estágio avançado de depressão e hipertensos.
- C) São considerados casos suspeitos para síndrome respiratória aguda grave os usuários que apresentarem ao menos dois dos seguintes sinais e sintomas: febre (mesmo que referida), calafrios, dor de garganta, dor de cabeça, tosse, coriza, distúrbios olfativos ou distúrbios gustativos.
- D) Quando já instalada a infecção pelo SARS-CoV-2, o isolamento e o monitoramento de contatos interrompem as cadeias de transmissão, diminuindo o número de casos da Covid-19.

QUESTÃO 27

Considerando as vacinas como medida de controle de doenças, assinale a alternativa correta.

- A) Pode-se classificar as vacinas como administração de anticorpos de maneira natural e ativa, por isso desencadeiam um processo duradouro de proteção no organismo.
- B) Os adjuvantes são substâncias capazes de acelerar o processo de imunização a determinada vacina, e são utilizados em vacinas que contêm micro-organismos vivos.
- C) A conservação dos imunobiológicos na sala de vacinas tem implicações na eficácia da vacinação; por isso, os imunobiológicos devem ser mantidos em refrigeração, com temperaturas entre $-2\text{ }^{\circ}\text{C}$ e $+5\text{ }^{\circ}\text{C}$.
- D) A contraindicação comum aos imunobiológicos é a ocorrência de hipersensibilidade (reação anafilática) confirmada após o recebimento de dose anterior.

QUESTÃO 28

Assinale a alternativa que apresenta as bases para os processos e fluxos assistenciais de toda Rede de Atenção às Urgências.

- A) Equipe multiprofissional, longitudinalidade e equidade.
- B) Universalidade, trabalho em equipe e hierarquização.
- C) Educação, diagnóstico e participação cidadã.
- D) Qualidade, resolutividade e acolhimento com classificação de risco.

QUESTÃO 29

Quando se trata de qualidade e segurança do paciente nos serviços de saúde, toda a equipe multiprofissional deve desempenhar a máxima atenção assistencial.

Sendo assim, analise os conceitos a seguir, referentes à segurança do paciente.

- I. O *near miss* trata-se de um incidente que atingiu um paciente e causou danos.
- II. Um evento adverso é um incidente que não atingiu o paciente.
- III. Um evento sentinela é caracterizado por aquele em que só um caso é suficiente para indicar um problema.
- IV. Os *triggers* são sinais e sintomas ou situações que supostamente são indicativos da existência de um evento adverso.

Estão corretos os conceitos

- A) I e II, apenas.
- B) II e III, apenas.
- C) III e IV, apenas.
- D) I e IV, apenas.

QUESTÃO 30

O artigo 3º da Lei nº 8.080, de 1990, estabelece que “Os níveis de saúde da população expressam a organização social e econômica do país”.

Sendo assim, assinale a alternativa que explica o referido artigo.

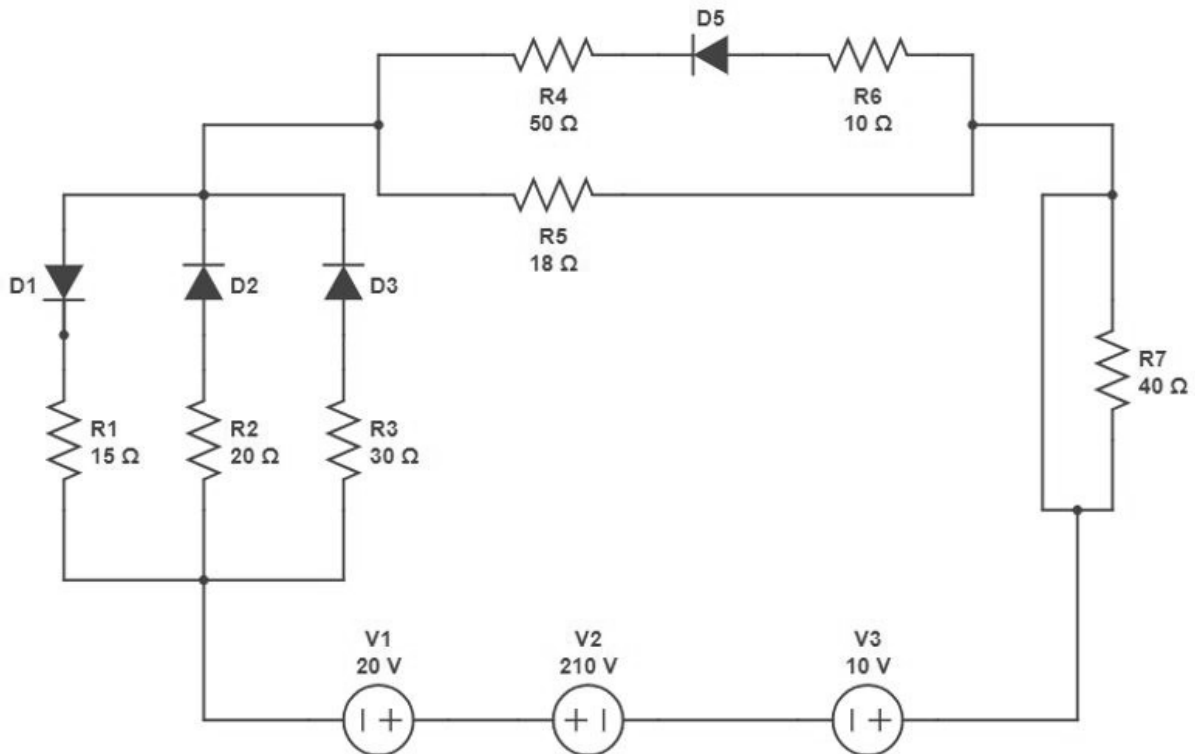
- A) A saúde é determinada pelos condicionantes alimentação, moradia, saneamento básico, meio ambiente, trabalho, renda, educação, atividade física, transporte, lazer e acesso aos bens e serviços essenciais, o que demonstra que, em um país, a garantia das condições de bem-estar físico, mental e social às pessoas elevam o nível de saúde.
- B) A capacitação e o aprimoramento do pessoal da saúde são fundamentais para oferta de uma cartela de serviços seguros e de qualidade que podem elevar o nível de saúde da população, deixando-a mais produtiva para melhorar os indicadores econômicos.
- C) O planejamento e a organização do sistema de saúde em rede propõem níveis hierárquicos de atenção que contribuem para a melhoria do acesso aos serviços e financiamentos direcionados para ações específicas da área da saúde.
- D) O fato de as pessoas gozarem de saúde plena torna um país mais organizado e com economia pujante.

CONHECIMENTOS ESPECÍFICOS

ENGENHEIRO ELETRICISTA

QUESTÃO 31

O circuito representado na figura a seguir é composto por fontes de tensão, diodos ideais e resistores.



Assinale a alternativa que apresenta, respectivamente, a corrente no diodo D2 em amperes e a potência elétrica consumida pelo resistor R5 em watts.

- A) 6,7 A e 800,4 W
- B) 4,4 A e 959,2 W
- C) 3,6 A e 648,0 W
- D) 1,2 A e 520,8 W

QUESTÃO 32

Capacitores são comumente utilizados para melhorar o fator de potência em sistemas elétricos, o que contribui para a eficiência energética geral do sistema.

Como um capacitor melhora o fator de potência em um sistema elétrico?

- A) Fornecendo energia reativa para compensar a energia reativa consumida por cargas indutivas.
- B) Aumentando a quantidade total de energia ativa consumida pelo sistema.
- C) Convertendo energia reativa em energia ativa para uso mais eficiente.
- D) Reduzindo a corrente total que flui pelo sistema.

QUESTÃO 33

Assinale a alternativa que apresenta uma característica essencial em um amperímetro para garantir medições precisas e seguras.

- A) Alta resistência interna
- B) Baixa resistência interna
- C) Alta capacidade de armazenamento de carga
- D) *Display* digital de baixa resolução

QUESTÃO 34

A eficiência na transmissão de energia elétrica é um fator crítico para sistemas elétricos de potência.

Por que altas tensões são usadas na transmissão de energia elétrica?

- A) Para reduzir a perda de energia por aquecimento nos cabos.
- B) Para aumentar a velocidade de transmissão da energia.
- C) Para reduzir o custo dos geradores.
- D) Para facilitar a distribuição local de energia.

QUESTÃO 35

Os transformadores são dispositivos vitais em qualquer sistema elétrico de potência para a eficiente transmissão de energia.

Assinale a alternativa que apresenta uma aplicação para o transformador em um sistema elétrico de potência.

- A) Converter energia mecânica em elétrica.
- B) Regular a corrente elétrica em um circuito.
- C) Modificar os níveis de tensão entre diferentes fases do sistema.
- D) Gerar energia elétrica a partir de fontes renováveis.

QUESTÃO 36

A proteção contra sobretensões é fundamental para manter a integridade de equipamentos elétricos sensíveis.

Assinale a alternativa que apresenta dispositivos que podem ser utilizados para proteção contra sobretensões em sistemas elétricos.

- A) Supressores de surto e varistores
- B) Transformadores e retificadores
- C) Geradores e alternadores
- D) Relés e condensadores

QUESTÃO 37

Luminotécnica é a ciência e a arte do planejamento da iluminação. Uma das grandezas fundamentais em luminotécnica é a intensidade luminosa.

Assinale a alternativa que apresenta a unidade de medida para intensidade luminosa.

- A) Lux
- B) Lúmen
- C) Candela
- D) Watt

QUESTÃO 38

A conversão entre sistemas numéricos é uma habilidade fundamental em informática e eletrônica digital.

Assinale a alternativa que apresenta o resultado da conversão do número hexadecimal 1A3 para binário.

- A) 000110100011
- B) 110100011
- C) 1010100011
- D) 000101100011

QUESTÃO 39

DIACs e TRIACs são componentes usados principalmente em controle de potência AC.

Qual é a função principal de um TRIAC?

- A) Retificação de corrente alternada.
- B) Comutação bidirecional de corrente alternada.
- C) Amplificação de sinais de baixa frequência.
- D) Geração de pulsos de alta tensão.

QUESTÃO 40

O OEE (eficiência geral do equipamento) é um indicador de performance que mede a eficácia com que um equipamento é utilizado. É uma métrica-chave em programas de TPM.

Quais são os três principais componentes do OEE?

- A) Manutenção, custos e qualidade.
- B) Custo, tempo de ciclo e defeitos.
- C) Produção, capacidade e eficiência.
- D) Disponibilidade, desempenho e qualidade.

FOLHA DE RESPOSTAS

(RASCUNHO – VERSÃO DO CANDIDATO)

1	A	B	C	D	21	A	B	C	D
	<input type="checkbox"/>	<input type="checkbox"/>	<input type="checkbox"/>	<input type="checkbox"/>		<input type="checkbox"/>	<input type="checkbox"/>	<input type="checkbox"/>	<input type="checkbox"/>
2	A	B	C	D	22	A	B	C	D
	<input type="checkbox"/>	<input type="checkbox"/>	<input type="checkbox"/>	<input type="checkbox"/>		<input type="checkbox"/>	<input type="checkbox"/>	<input type="checkbox"/>	<input type="checkbox"/>
3	A	B	C	D	23	A	B	C	D
	<input type="checkbox"/>	<input type="checkbox"/>	<input type="checkbox"/>	<input type="checkbox"/>		<input type="checkbox"/>	<input type="checkbox"/>	<input type="checkbox"/>	<input type="checkbox"/>
4	A	B	C	D	24	A	B	C	D
	<input type="checkbox"/>	<input type="checkbox"/>	<input type="checkbox"/>	<input type="checkbox"/>		<input type="checkbox"/>	<input type="checkbox"/>	<input type="checkbox"/>	<input type="checkbox"/>
5	A	B	C	D	25	A	B	C	D
	<input type="checkbox"/>	<input type="checkbox"/>	<input type="checkbox"/>	<input type="checkbox"/>		<input type="checkbox"/>	<input type="checkbox"/>	<input type="checkbox"/>	<input type="checkbox"/>
6	A	B	C	D	26	A	B	C	D
	<input type="checkbox"/>	<input type="checkbox"/>	<input type="checkbox"/>	<input type="checkbox"/>		<input type="checkbox"/>	<input type="checkbox"/>	<input type="checkbox"/>	<input type="checkbox"/>
7	A	B	C	D	27	A	B	C	D
	<input type="checkbox"/>	<input type="checkbox"/>	<input type="checkbox"/>	<input type="checkbox"/>		<input type="checkbox"/>	<input type="checkbox"/>	<input type="checkbox"/>	<input type="checkbox"/>
8	A	B	C	D	28	A	B	C	D
	<input type="checkbox"/>	<input type="checkbox"/>	<input type="checkbox"/>	<input type="checkbox"/>		<input type="checkbox"/>	<input type="checkbox"/>	<input type="checkbox"/>	<input type="checkbox"/>
9	A	B	C	D	29	A	B	C	D
	<input type="checkbox"/>	<input type="checkbox"/>	<input type="checkbox"/>	<input type="checkbox"/>		<input type="checkbox"/>	<input type="checkbox"/>	<input type="checkbox"/>	<input type="checkbox"/>
10	A	B	C	D	30	A	B	C	D
	<input type="checkbox"/>	<input type="checkbox"/>	<input type="checkbox"/>	<input type="checkbox"/>		<input type="checkbox"/>	<input type="checkbox"/>	<input type="checkbox"/>	<input type="checkbox"/>
11	A	B	C	D	31	A	B	C	D
	<input type="checkbox"/>	<input type="checkbox"/>	<input type="checkbox"/>	<input type="checkbox"/>		<input type="checkbox"/>	<input type="checkbox"/>	<input type="checkbox"/>	<input type="checkbox"/>
12	A	B	C	D	32	A	B	C	D
	<input type="checkbox"/>	<input type="checkbox"/>	<input type="checkbox"/>	<input type="checkbox"/>		<input type="checkbox"/>	<input type="checkbox"/>	<input type="checkbox"/>	<input type="checkbox"/>
13	A	B	C	D	33	A	B	C	D
	<input type="checkbox"/>	<input type="checkbox"/>	<input type="checkbox"/>	<input type="checkbox"/>		<input type="checkbox"/>	<input type="checkbox"/>	<input type="checkbox"/>	<input type="checkbox"/>
14	A	B	C	D	34	A	B	C	D
	<input type="checkbox"/>	<input type="checkbox"/>	<input type="checkbox"/>	<input type="checkbox"/>		<input type="checkbox"/>	<input type="checkbox"/>	<input type="checkbox"/>	<input type="checkbox"/>
15	A	B	C	D	35	A	B	C	D
	<input type="checkbox"/>	<input type="checkbox"/>	<input type="checkbox"/>	<input type="checkbox"/>		<input type="checkbox"/>	<input type="checkbox"/>	<input type="checkbox"/>	<input type="checkbox"/>
16	A	B	C	D	36	A	B	C	D
	<input type="checkbox"/>	<input type="checkbox"/>	<input type="checkbox"/>	<input type="checkbox"/>		<input type="checkbox"/>	<input type="checkbox"/>	<input type="checkbox"/>	<input type="checkbox"/>
17	A	B	C	D	37	A	B	C	D
	<input type="checkbox"/>	<input type="checkbox"/>	<input type="checkbox"/>	<input type="checkbox"/>		<input type="checkbox"/>	<input type="checkbox"/>	<input type="checkbox"/>	<input type="checkbox"/>
18	A	B	C	D	38	A	B	C	D
	<input type="checkbox"/>	<input type="checkbox"/>	<input type="checkbox"/>	<input type="checkbox"/>		<input type="checkbox"/>	<input type="checkbox"/>	<input type="checkbox"/>	<input type="checkbox"/>
19	A	B	C	D	39	A	B	C	D
	<input type="checkbox"/>	<input type="checkbox"/>	<input type="checkbox"/>	<input type="checkbox"/>		<input type="checkbox"/>	<input type="checkbox"/>	<input type="checkbox"/>	<input type="checkbox"/>
20	A	B	C	D	40	A	B	C	D
	<input type="checkbox"/>	<input type="checkbox"/>	<input type="checkbox"/>	<input type="checkbox"/>		<input type="checkbox"/>	<input type="checkbox"/>	<input type="checkbox"/>	<input type="checkbox"/>

Ao transferir essas marcações para a folha de respostas, observe as instruções específicas dadas na capa da prova.

Use caneta esferográfica azul ou preta.



Segundo a Lei nº 9.610/1998, reproduções de natureza não pedagógicas das questões desta prova estão proibidas.