

Cada um dos itens da prova objetiva está vinculado ao comando que imediatamente o antecede. De acordo com o comando a que cada um deles esteja vinculado, marque, no cartão-resposta, para cada item: o campo designado com o **código C**, caso julgue o item **CERTO**; ou o campo designado com o **código E**, caso julgue o item **ERRADO**.

A marcação de acordo com o gabarito valerá **pontuação positiva**. A marcação em desacordo com o gabarito valerá **pontuação negativa**. A ausência de marcação ou a marcação de ambos os campos não serão apenadas, ou seja, não receberão pontuação negativa. Para as devidas marcações, use o cartão-resposta, único documento válido para a correção da sua prova objetiva.

CONHECIMENTOS BÁSICOS

Texto para os itens de 1 a 13.

1 Hoje, 50% das pessoas vivem nas cidades e a estimativa é que 80% da população mundial esteja vivendo nos centros urbanos, a maior parte, nas metrópoles, até 2050. Isso significa em torno de sete bilhões de pessoas que dividirão condomínios, ruas, praças, centros comerciais e outros espaços urbanos. Possivelmente, se não houver uma mudança na forma de ocupação e exploração das cidades, a vida nesses ambientes ficará insustentável e suscetível a crises energéticas, hídricas e de combustíveis fósseis. Segundo projeção do Instituto Brasileiro de Geografia e Estatística (IBGE), em 2050, 60% da população brasileira será adulta (terá em torno de 30 anos de idade), o que aumentará substancialmente a demanda por moradias.

7 Absorver o crescimento populacional com o menor impacto ambiental possível e criar moradias, espaços privados e públicos que permitam e incentivem o convívio humano e as relações interpessoais são dois grandes desafios do urbanismo sustentável, cujos ideais surgiram da urgência de minimizar os impactos ambientais causados pela superpopulação e pelo crescimento desenfreado das cidades.

13 Referência mundial em urbanismo sustentável, o arquiteto e urbanista dinamarquês Jan Gehl, entusiasta dos lugares pensados pelas pessoas e para as pessoas (*people friendly places*), afirma que o maior desafio atualmente é tornar as cidades habitáveis, saudáveis, seguras e sustentáveis. Gehl cunhou a expressão “arquitetura barata para gasolina”, hoje utilizada por urbanistas de cidades sustentáveis em todo o mundo. Nesse novo urbanismo, voltado para as pessoas e para o ambiente, a primeira regra é acabar com essa arquitetura impulsionada pela acessibilidade do combustível fóssil: com a facilidade de deslocamento de carro para os grandes centros, as periferias cresceram desordenadamente e essa dependência dos automóveis, além de isolar os indivíduos e torná-los mais sedentários, é uma das razões da poluição atmosférica.

19 Entre as ações determinantes do urbanismo sustentável destacam-se o desenho urbano pautado pela vida pública, para que as pessoas caminhem mais, saiam dos espaços privados e passem mais tempo em espaços públicos; a diversificação do uso desses espaços como forma de incentivar sua ocupação, que, por sua vez, os torna mais seguros, já que a movimentação de pessoas desencoraja a criminalidade; a criação de espaços que permitam experiências multissensoriais, o que requer a adequação das construções às pessoas, evitando-se as megaobras que desconsideram a escala humana e desestimulam o contato e a experiência pessoal; a valorização do transporte público e do transporte compartilhado, além do incentivo a alternativas baratas e eficientes de transporte, como aluguel de bicicleta para quem precisa se deslocar dentro do perímetro urbano; o fortalecimento da economia e da identidade local, por meio do incentivo aos pequenos comércios e da criação de locais próprios para a realização de eventos artísticos e culturais; o cuidado e a manutenção de áreas verdes, para a realização de atividades ao ar livre, como forma de diminuir o estresse e contribuir para o bem-estar da população.

Internet: <g1.globo.com> (com adaptações).

Em relação às ideias do texto, julgue os itens a seguir.

- 1 No texto, cujo tema central é o urbanismo sustentável, defende-se a necessidade de se repensar a forma de ocupação e a exploração das cidades, onde atualmente se concentra metade da população mundial.
- 2 A partir da leitura do terceiro parágrafo do texto, é correto o entendimento de que a “arquitetura barata para gasolina” vai de encontro aos interesses do urbanismo sustentável.
- 3 A partir da leitura do texto, é correto inferir que a atuação dos urbanistas de cidades sustentáveis prioriza o bem-estar das pessoas e a redução dos impactos ambientais causados devido ao crescimento desenfreado das cidades.
- 4 De acordo com o texto, a diversificação do uso dos espaços públicos é uma forma eficiente de combate à criminalidade.
- 5 A partir da leitura do primeiro parágrafo, é correto inferir que o principal problema a ser enfrentado pelo Estado brasileiro, em 2050, será a oferta de moradia.

Quanto aos sentidos e a aspectos linguísticos do texto, julgue os itens de 6 a 13.

- 6 Estariam mantidos o sentido original e a correção gramatical do texto caso o vocábulo “suscetível” (linha 4) fosse substituído por **suscetivo**.
- 7 No segundo parágrafo, o emprego do modo subjuntivo nas formas verbais “permitam e incentivem” (linha 9) sugere o caráter utópico, irrealizável, do urbanismo sustentável, o que se confirma pela escolha dos itens lexicais “desafios” (linha 9) e “ideais” (linha 10).
- 8 Na oração “se não houver uma mudança na forma de ocupação e exploração das cidades” (linhas 3 e 4), o emprego do verbo na terceira pessoa do singular justifica-se por sua concordância com o termo “mudança”, que é o núcleo do sujeito da referida oração.
- 9 Caso o segmento “a estimativa é” (linha 1) fosse reescrito como **estimam-se**, manter-se-iam a correção gramatical e o sentido original do texto.



- 10 Estariam preservados os sentidos do primeiro período do terceiro parágrafo se o termo “atualmente” (linha 13) fosse deslocado para imediatamente depois do vocábulo “que”.
- 11 A inserção de vírgula imediatamente depois do vocábulo “desordenadamente” (linha 17) não prejudicaria a correção gramatical do texto.
- 12 Estariam mantidas a correção gramatical e a coerência das ideias do texto caso o trecho “cujos ideais surgiram da urgência de minimizar os impactos ambientais” (linha 10) fosse reescrito da seguinte forma: **em que seus ideais surgiram da premência de tornar mínimos os impactos ambientais.**
- 13 O emprego do acento indicativo de crase em “às pessoas” (linha 23) justifica-se pela regência do verbo requerer — “requer” — e pelo emprego do artigo definido anteposto ao vocábulo “pessoas”.

Admitindo-se que as proposições “Ana não cantou ou Bárbara dançou”, “Se Carolina dançou, Ana cantou”, “Se Gabriela cantou, então Jacqueline não cantou”, “Carolina dançou e Jacqueline cantou” são verdadeiras, julgue os itens a seguir.

- 14 A negação da proposição “Se Carolina dançou, Ana cantou” é “Se Ana não cantou, então Carolina não dançou”.
- 15 As proposições “Se Gabriela cantou, então Jacqueline não cantou” e “Ou Gabriela cantou ou Jacqueline cantou” são equivalentes.
- 16 A proposição “Gabriela cantou” é verdadeira.
- 17 A proposição “Bárbara dançou” é verdadeira.
- 18 A proposição “Ana não cantou se, e somente se, Gabriela cantou” é falsa.

Um baralho tradicional contém 52 cartas, divididas em quatro naipes: espadas (♠); copas (♥); ouros (♦); e paus (♣). Assim sendo, cada naipe possui 13 cartas:

- um ás (A);
- 9 cartas numeradas de 2 a 10; e
- três cartas com figuras: valete (J); dama (Q); e rei (K).

Com base nas informações relativas a esse baralho tradicional, julgue os itens a seguir.

- 19 Selecionando-se uma carta ao acaso, a probabilidade de ela ser um valete, uma dama ou um rei é de 3 em 13.
- 20 Devem ser extraídas 40 cartas, sem reposição, para a garantia de que, pelo menos, uma delas seja do naipe de paus.
- 21 Há 312 maneiras de se selecionar duas cartas desse baralho, de modo que ambas sejam do mesmo naipe.
- 22 Selecionando-se uma carta ao acaso, a probabilidade de ela ser uma carta numerada, dado que ela não é um ás, é de 75%.

Hoje, a cidade transcende a relevância política e administrativa para se tornar um ícone da riqueza cultural brasileira. De arquitetura e urbanismo singulares, com eixos concebidos por Lucio Costa e monumentos criados por Oscar Niemeyer, transformou-se em patrimônio mundial, magnetizando visitantes de todos os cantos do planeta.

Internet: <www.correiobraziliense.com.br> (com adaptações).

Acerca dos diversos aspectos de Brasília, do Distrito Federal e do entorno, julgue os itens de **23** a **28**.

- 23** No contexto das comemorações dos 64 anos de Brasília, foi concedida a medalha do mérito distrital da cultura Seu Teodoro a diversas personalidades, entre elas artistas locais e integrantes do Executivo distrital.
- 24** A Região Integrada de Desenvolvimento do Distrito Federal e Entorno (RIDE-DF), criada em 1998, compreende o mesmo espaço geográfico da denominada Área Metropolitana de Brasília (AMB), instituída oficialmente em 2012.
- 25** Segundo dados de institutos de pesquisa, em 2022 as mulheres, correspondiam a mais de 50% da população do Distrito Federal. Entretanto, os homens predominavam entre a população mais idosa.
- 26** As desigualdades existentes no Distrito Federal manifestam-se nos diversos recortes analisados: renda; habitação; mobilidade; saneamento básico; e até na arborização das diferentes regiões administrativas.

27 Criada em 1956 para gerenciar e coordenar a construção da futura nova capital, a Novacap, após a inauguração de Brasília, passou a dedicar-se apenas à manutenção dos parques e dos jardins do Distrito Federal.

28 Devido às características de seu relevo, o Distrito Federal é considerado um divisor de águas. Por esse motivo, é uma das unidades da Federação com maior disponibilidade hídrica superficial *per capita*.

De acordo com o art. 3º do Decreto nº 42.590, o acompanhamento, a articulação, o monitoramento e a avaliação periódica quanto ao cumprimento dos objetivos, das metas e das ações definidos no II PDPM, será implementado pelo Comitê de Articulação e Monitoramento do II PDPM, instituído nos termos deste Decreto e vinculado à Secretaria de Estado da Mulher do Distrito Federal. Considerando essas informações, julgue os itens subsequentes, acerca do II Plano Distrital de Políticas para Mulheres (II PDPM).

- 29** Um dos eixos do PDPM é voltado para a ampliação e a promoção da participação das mulheres na vida cultural, no esporte e no lazer, entre outras atividades.
- 30** Em seu eixo voltado para a participação feminina nos espaços de poder e decisão, o plano prevê que, até 2027, o Executivo distrital tenha, ao menos, 50% de mulheres em cargos de comissão de nível superior.
- 31** Entre as metas do II PDPM relacionadas à saúde da mulher, estão a implantação do Centro Especializado de Saúde da Mulher (CESMU) e o aumento do número de partos normais no SUS e na saúde suplementar.

Nos itens que avaliem conhecimentos de informática, a menos que seja explicitamente informado o contrário, considere que: todos os programas mencionados estejam em configuração-padrão, em português; o *mouse* esteja configurado para pessoas destros; expressões como **clicar**, **clique simples** e **clique duplo** refiram-se a cliques com o botão esquerdo do *mouse*; e **teclar** corresponda à operação de pressionar uma tecla e, rapidamente, liberá-la, acionando-a apenas uma vez. Considere também que não haja restrições de proteção, de funcionamento e de uso em relação aos programas, arquivos, diretórios, recursos e equipamentos mencionados.

Em relação aos conceitos de *hardware*, ao Microsoft Excel 2013 e aos conceitos de redes de computadores, julgue os itens de **32 a 36**.

32 A capacidade de armazenamento de um HDD é limitada a 1 TB (*terabyte*) devido às restrições de tecnologia atual.



33 A taxa de transferência de dados de um barramento I/O é independente do tipo de barramento utilizado.

34 Ao utilizar uma função em uma fórmula no Excel 2013, é importante que cada parêntese esteja em sua posição correta, para que a função opere corretamente.

35 O Excel 2013 permite que as funções sejam aninhadas, ou seja, várias funções dentro de uma função.

36 As redes de fibra óptica podem fornecer velocidades que vão de vários megabits por segundo a múltiplos gigabits por segundo, dependendo da infraestrutura e da tecnologia utilizada.

No que diz respeito ao programa de navegação Google Chrome, em sua versão mais atual, e ao Decreto Distrital nº 36.756/2015, julgue os itens seguintes.

37 Uma das opções disponíveis para configurar o Chrome (Ativar/Desativar), ao clicar em  Definições >  Sistema, é “Criar automaticamente legendas para áudio e vídeo”.

38 O Chrome verifica regularmente se o navegador tem as definições mais seguras.

39 De acordo com o Decreto Distrital nº 36.756/2015, compete à Unidade Central de Gestão do SEI-GDF orientar e assistir tecnicamente os órgãos e as entidades do Distrito Federal e os usuários do SEI-GDF.

40 Segundo o Decreto Distrital nº 36.756/2015, compete à unidade de tecnologia da informação, no âmbito dos órgãos e das entidades, apoiar o comitê setorial de gestão e a unidade setorial de gestão no cumprimento de suas atividades e de suas atribuições.

CONHECIMENTOS COMPLEMENTARES

Com base na Lei Orgânica do Distrito Federal (LODF), julgue os seguintes itens.

- 41** É competência privativa do Distrito Federal preservar a fauna, a flora e o Cerrado.
- 42** Compete ao Distrito Federal, concorrentemente com a União, legislar sobre o direito tributário e o direito urbanístico, bem como sobre o orçamento.
- 43** São bens do Distrito Federal sua rede viária, sua infraestrutura e os bens acessórios.
- 44** São Poderes do Distrito Federal, independentes e harmônicos entre si, o Executivo, o Legislativo e o Judiciário, sendo admitida a delegação de atribuições.
- 45** O Tribunal de Contas do Distrito Federal (TCDF) deve ser integrado por 9 conselheiros, com mais de 30 e menos de 65 anos de idade.

À luz da Lei Complementar nº 840/2011, julgue os itens que se seguem.

- 46** A responsabilidade civil decorre de ato omissivo ou comissivo, doloso ou culposo, que resulte em prejuízo ao erário ou a terceiro.
- 47** É proibida a intimação do servidor acusado ou de seu procurador em audiência.

Quanto à Lei nº 10.741/2003, o Estatuto da Pessoa Idosa, julgue os itens de **48 a 51**.

- 48** Nos programas habitacionais públicos, a pessoa idosa goza de prioridade na aquisição de imóvel para moradia própria, com reserva de, pelo menos, 3% das unidades.
- 49** É assegurada a reserva para as pessoas idosas de 10% das vagas nos estacionamentos públicos e privados.

50 Todas as entidades de longa permanência são obrigadas a firmar contrato de prestação de serviços com a pessoa idosa abrigada.

51 É dever de todos prevenir contra a ameaça ou a violação aos direitos da pessoa idosa.

Em relação à Lei nº 5.861/1972, julgue os itens abaixo.

52 Os bens na área do Distrito Federal incorporados mediante desapropriação ao patrimônio da Novacap são, para a realização de seus fins, alienáveis e livres de qualquer direito ou preferência legal em favor dos desapropriados.

53 É exclusiva da Novacap a legitimidade para promover as desapropriações autorizadas e incorporar os bens desapropriados ou destinados pela União, pelo Distrito Federal ou pelo estado de Goiás.

Acerca do Código de ética de conduta profissional da Novacap, julgue os itens a seguir.

54 Extraordinariamente, o uso dos recursos de *hardware* e *software* poderá ocorrer para fins particulares, desde que não atente contra a imagem e a reputação da empresa, por exemplo.

55 No relacionamento com fornecedores, é esperado que o agente público conduza as reuniões do processo de contratação com registro em ata e sempre na presença de, no mínimo, dois agentes públicos da Novacap.

56 A Comissão Permanente de Ética Pública não tem atribuição corretiva, visto que sua missão é educativa, consultiva e preventiva, apoiando os agentes públicos no esclarecimento de dúvidas, de palestras e de informativos.

Conforme o Estatuto Social da Novacap, julgue os itens que se seguem.

57 Das decisões do diretor-presidente, caberá recurso à diretoria executiva, no prazo de dez dias, a contar da ciência da decisão.

58 À diretoria executiva, coletivamente, compete conceder licença ou justificativa de faltas até 30 dias aos seus membros.

59 Os cargos de presidente do conselho de administração e de diretor-presidente da companhia podem ser acumulados pela mesma pessoa.

Quanto às normas gerais para a cessão dos empregados da Novacap, julgue os itens a seguir.

60 No caso de cessão para mandato sindical, o ônus será definido em conformidade com o acordo coletivo de trabalho vigente.

61 Caso a cessionária deixe de efetuar o ressarcimento no prazo de 30 dias, a cessão será revogada, devendo o empregado apresentar-se no prazo de sete dias úteis.

62 A partir da cessão, o empregado da Novacap receberá parcela proporcional de participação no Plano de Metas e Resultados (PMR).

Com relação ao Regimento Interno da Novacap, julgue os itens de **63** a **65**.

63 À diretoria de edificações compete planejar, coordenar e controlar a execução e o desenvolvimento das atividades do departamento de edificações, do departamento técnico e da fábrica de artefatos de cimento.

64 À ouvidoria geral, unidade diretamente subordinada à diretoria jurídica, compete apurar denúncias ou reclamações, bem como acompanhar os prazos e a celeridade na elucidação.

65 À divisão de segurança e eventos, diretamente subordinada ao departamento de materiais e patrimônio, compete propor a contratação de serviços de limpeza e conservação de bens da companhia.

Considerando o regulamento vigente da Novacap de licitações e contratos, julgue os próximos itens.

66 Os estudos técnicos preliminares serão realizados por equipe multidisciplinar, que seja integrada preferencialmente por, pelo menos, dois empregados da área.

67 A Novacap poderá celebrar contratos para serviços de mesma natureza com mais de uma contratada, simultânea e concorrente, quando a múltipla execução for conveniente para suas demandas, quando não implicar perda de economia de escala e quando não caracterizar fracionamento de despesa.

68 É proibida a instauração de licitação com participação restrita a fornecedores ou a produtos pré-qualificados.

Em relação à Lei nº 13.303/2016, julgue os itens subsequentes.

69 A empresa pública e a sociedade de economia mista são entidades dotadas de personalidade jurídica de direito privado, sob a forma de sociedade anônima.

70 A empresa pública não poderá lançar debêntures ou outros títulos mobiliários – conversíveis em ações – nem emitir partes beneficiárias.

CONHECIMENTOS ESPECÍFICOS

No âmbito da fiscalização e acompanhamento de contratos administrativos, a Lei 14.133, de 1º de abril de 2021, traz as prerrogativas conferidas à Administração em se tratando do regime jurídico instituído pela referida Lei, bem como trata sobre a duração e execução dos contratos celebrados. Acerca dessa temática, julgue os itens a seguir.

- 71** A Administração poderá modificar unilateralmente os contratos para melhor adequação às finalidades de interesse público, desde que respeitados os direitos do contratado.
- 72** Como opção, a Administração poderá extinguir os contratos, porém com ônus, quando não dispuser de créditos orçamentários para sua continuidade ou quando entender que o contrato não mais lhe oferece vantagem.
- 73** É conferida à Administração o direito de aplicar sanções quando motivada exclusivamente pela inexecução total do ajuste.

Acerca da aplicação de recursos financeiros e do que descreve a Lei nº 14.133/2021, julgue os itens de **74** a **78**.

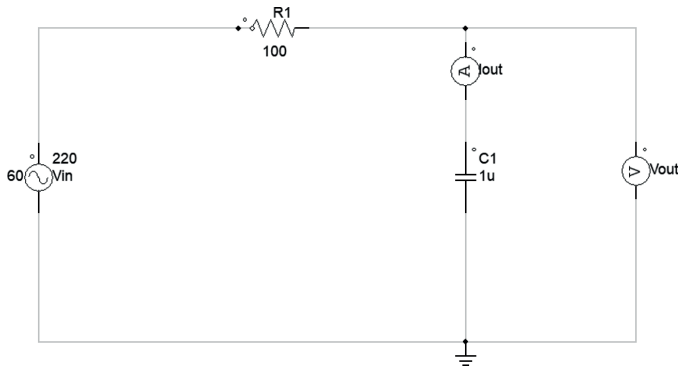
- 74** A indicação de sobrepreço somente se faz aplicável a objetos licitados ou contratados por preços unitários de serviço.
- 75** A medição de quantidades superiores às efetivamente executadas ou fornecidas caracteriza dano ao patrimônio da Administração por sobrepreço.
- 76** A ocorrência de medição contratual antecipada ou a prorrogação injustificada do prazo contratual com custos adicionais para a Administração qualifica-se como superfaturamento.

- 77** Em casos de deficiência na execução de obras e de serviços de engenharia que resulte em diminuição de sua qualidade, de sua vida útil ou de sua segurança, tem-se a caracterização de superfaturamento.
- 78** O instrumento aplicado em contexto contratual, com vistas à manutenção do equilíbrio econômico-financeiro do contrato por meio da aplicação de índices específicos ou setoriais, é denominado repactuação.

Entre as fases contratuais, considera-se como marco de início a assinatura do contrato, que será seguida da emissão da ordem de serviço e, como marco de finalização, o recebimento da obra. Em relação às etapas de recebimento do objeto licitado e contratado, julgue os itens subsequentes.

- 79** A obra, ou serviço, será submetida a recebimento provisório, sob atribuição do responsável por seu acompanhamento e fiscalização, mediante termo detalhado, desde que verificado o cumprimento das exigências de caráter técnico. Assim sendo, caso esteja em desacordo com o contrato, o objeto do contrato poderá ser rejeitado no todo ou em parte.
- 80** O recebimento definitivo exime a contratada das responsabilidades civis pela solidez e pela segurança da obra ou serviço. Contudo, são mantidas as responsabilidades ético-profissionais no âmbito da perfeita execução do contrato nos limites estabelecidos pela lei ou pelo contrato.

O circuito elétrico a seguir apresenta-se em regime permanente senoidal. Considere-se que todos os elementos são ideais. A tensão de entrada V_{IN} é senoidal, com amplitude de 220 V e frequência de 60Hz. A unidade de resistência é em ohms, e a unidade de capacitância é microfarad. Considerem-se, ainda, o amperímetro medindo a corrente de saída I_{OUT} e o voltímetro medindo a tensão de saída V_{OUT} .



Com base nessas informações e no circuito acima, julgue os próximos itens.

- 81** O circuito elétrico em questão é um filtro passa-altas.
- 82** Caso a fonte de entrada seja substituída por uma fonte em corrente contínua, o capacitor comportar-se-á como um circuito aberto.
- 83** Com a fonte senoidal, a tensão no capacitor está atrasada de 90° em relação à corrente de saída.
- 84** O valor da impedância de saída é de $j \cdot 2635 \Omega$.

Considere-se um motor de indução trifásico que apresente os dados de placa a seguir.

- 10 cv.
- 4 polos.
- Rendimento 90%.
- Fator de potência 0,7.
- $I_p/I_n = 8$.
- Velocidade no eixo 1765 RPM.

Considerando-se $\sqrt{3} = 1,7$ e, também, os dados acima e a teoria de máquinas elétricas, julgue os itens de **85** a **91**.

- 85** No rotor bobinado, o enrolamento consiste em barras condutoras encaixadas em ranhuras de ferro do rotor e curto-circuitadas em cada lado por anéis condutores.
- 86** O valor da corrente nominal por fase do motor é de 25 A.

- 87** O valor do escorregamento do motor é de 0,0194.
- 88** O valor da corrente de partida do motor corresponde a um oitavo do valor da corrente nominal.
- 89** Na partida estrela-triângulo, a corrente de partida é reduzida a um quarto do valor da corrente nominal.
- 90** Quando a carga está solidária ao eixo do motor, o conjugado de partida reduz e a um terço do valor nominal na partida estrela-triângulo.
- 91** Uma das vantagens da partida *soft-starter* é a limitação do conjugado do motor com o objetivo de reduzir a sobressolicitação das máquinas, aumentando sua vida útil.

As equações de Maxwell têm uma grande importância para o estudo do eletromagnetismo e, conseqüentemente, para a área da engenharia elétrica. As equações abaixo encontram-se na forma diferencial.

$$(1) \nabla \cdot D = \rho$$

$$(2) \nabla \times H = J + \frac{\partial D}{\partial t}$$

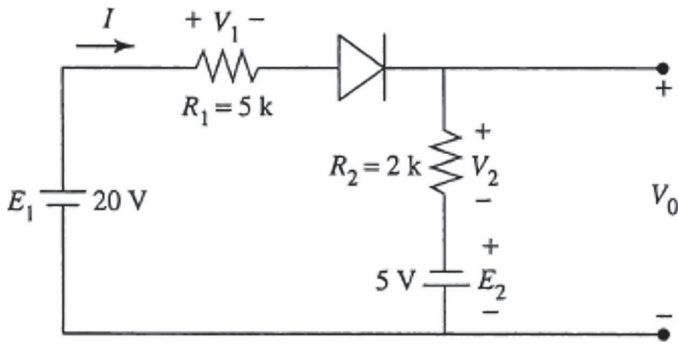
$$(3) \nabla \times E = -\frac{\partial B}{\partial t}$$

$$(4) \nabla \cdot B = 0$$

Com base nessas informações, julgue os itens que se seguem.

- 92** Depreende-se, pela equação (4), que o campo magnetostático é gerado por uma carga magnética.
- 93** A equação (3) representa a Lei de Faraday.
- 94** O sinal negativo da equação (3) reflete a Lei de Lenz, ou seja, a corrente elétrica em um circuito fechado cria um campo magnético que se opõe à variação original no fluxo magnético.
- 95** Pela Lei de Hertz (equação (1)), pode-se calcular o campo eletrostático a partir de uma distribuição de cargas elétricas.
- 96** A corrente de deslocamento pode ser obtida pela derivada temporal do campo magnético em um circuito fechado.

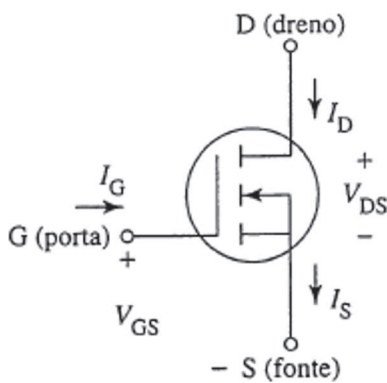
O circuito elétrico abaixo apresenta-se com dispositivos ideais.



Considerando essas informações e o circuito acima, julgue os próximos itens.

- 97 O diodo conduz corrente elétrica quando a tensão no anodo é maior que a tensão no catodo.
- 98 O valor da tensão de saída V_0 é de 2 V.
- 99 Caso a polaridade do diodo seja invertida, a tensão de saída V_0 será igual a zero, dado que não há circulação de corrente elétrica.

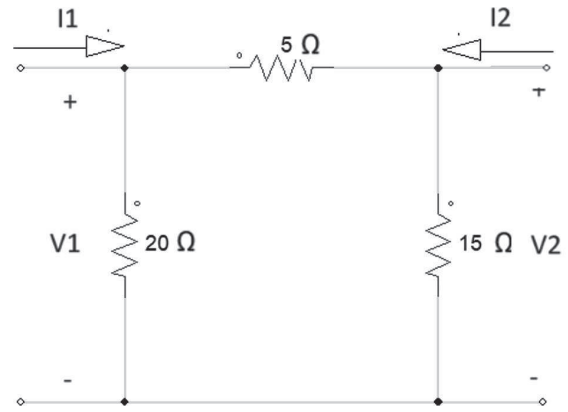
A imagem a seguir trata de elementos de circuitos eletrônicos, entre os quais o transistor de efeito de campo metal-óxido-semicondutor de potência – MOSFET.



Considerando essas informações e a imagem acima, julgue os itens subsequentes.

- 100 Trata-se de um transistor de canal N.
- 101 Para que o MOSFET de potência atue como uma chave liga-desliga, basta que a tensão entre o dreno e a fonte seja $V_{DS} > 0$.
- 102 O transistor bipolar de porta isolada (IGBT) utiliza a característica de alta impedância de entrada do MOSFET.
- 103 O TRIAC é capaz de conduzir por ambas as direções em um circuito.

Considere-se o quadripolo abaixo, com elementos ideais.



A partir desses dados, julgue os itens que se seguem.

- 104 O quadripolo em questão é puramente resistivo no domínio da frequência.
- 105 Os parâmetros Z para o quadripolo são $Z_{11} = 10\Omega$, $Z_{12} = 7,5\Omega$, $Z_{21} = 7,5\Omega$, $Z_{22} = 9,375\Omega$.
- 106 O parâmetro Z_{22} representa a impedância vista da saída quando a entrada está em curto-circuito.
- 107 O ganho de corrente do sistema pode ser obtido pela relação $\frac{I_2}{I_1}$, uma vez que é necessário levar em conta os parâmetros de corrente elétrica e tensão.

A respeito dos procedimentos de distribuição de energia elétrica no sistema elétrico nacional (PRODIST) – Módulo 8 – Qualidade do fornecimento de energia elétrica –, julgue os itens de 108 a 111.

- 108 Consideram-se as variações de tensão de curta duração (VTCD) os fenômenos de regime permanente, uma vez que o Sistema Elétrico Nacional opera em 60 Hz.
- 109 Para calcular a distorção harmônica individual de tensão DIT% de uma componente harmônica em um sistema de potência, deve-se obter a razão entre a componente harmônica individual e a soma de todas as componentes harmônicas do sistema. Em seguida, deve-se multiplicar o resultado por 100.



- 110** Considere-se um sistema de potência com frequência fundamental de 60 Hz com as seguintes componentes harmônicas de tensão em módulo: $V_1 = 100V$; $V_2 = 40V$; $V_3 = 20V$; e $V_4 = 5V$. Nesse caso, é correto afirmar que a distorção harmônica total DTT% do sistema será de 45%.
- 111** Considere novamente as componentes harmônicas do item anterior. A distorção harmônica individual de tensão DIT% da frequência de 240 Hz é de 2,5%.

Um engenheiro eletricista iniciou um projeto de ampliação de uma instalação elétrica predial e obteve os seguintes dados de carga do cliente:

- demanda máxima 680 kW;
- potência instalada 1500 kW; e
- demanda média diária 350 kW.

Com base nessa situação hipotética, julgue os próximos itens, a respeito de elaboração de projetos de instalações elétricas.

- 112** O fator de demanda relaciona a demanda máxima do sistema e a carga total conectada ao sistema por um período de tempo considerado.
- 113** Os dados informados são suficientes para calcular o fator de perda diária da instalação.
- 114** A relação entre a demanda média diária e a potência instalada indica o fator de simultaneidade, uma vez que representa a demanda de potência simultânea de todos os aparelhos em funcionamento na instalação.
- 115** O valor do fator de carga da instalação é de 0,7.

Em relação à Norma Regulamentadora NR-10, do Ministério do Trabalho e Emprego, que trata de segurança em instalações e serviços em eletricidade, julgue os itens seguintes.

- 116** Segundo a NR-10, os estabelecimentos com carga instalada superior a 75 kW devem constituir e manter o prontuário de instalações elétricas. Trata-se, portanto, de uma medida de controle.
- 117** Segundo a NR-10, será considerado profissional legalmente habilitado o trabalhador previamente qualificado e com registro no competente Conselho de classe.
- 118** Área classificada é o local com potencialidade de ocorrência de choque elétrico.

Acerca da Norma NBR ABNT 5419/2015, que trata dos sistemas de proteção contra descargas atmosféricas (SPDA), julgue os itens a seguir.

- 119** Define-se como carga de impulso o valor resultante da integral de corrente no tempo do impulso relacionado à descarga atmosférica.
- 120** Pela norma, risco é um valor indefinido, já que seus parâmetros são subjetivos.

PROVA DISCURSIVA

- Nesta prova, faça o que se pede, usando, caso deseje, o espaço para rascunho indicado no presente caderno. Em seguida, transcreva o texto para a respectiva **folha de respostas** da prova discursiva, no local apropriado, pois não serão avaliados fragmentos de texto escritos em locais indevidos.
- O texto da prova discursiva deverá ter extensão mínima de **20 linhas** e extensão máxima de **30 linhas**. Qualquer fragmento de texto que ultrapassar a extensão máxima de linhas será desconsiderado. Também será desconsiderado o texto que não for escrito na **folha de respostas**.
- O texto da prova discursiva deverá ter início na linha identificada com o número 1 na **folha de respostas**.
- O texto deverá ser manuscrito, em letra legível, com caneta esferográfica de tinta **preta** ou **azul**. Em caso de rasura, passe um traço sobre o conteúdo a ser desconsiderado e prossiga o registro na sequência. Não será permitido o uso de corretivo.
- A **folha de respostas** da prova discursiva não poderá ser assinada, rubricada nem conter nenhuma palavra ou marca que identifique o candidato, sob pena de anulação da prova. Será admitida a assinatura apenas no campo apropriado.
- A **folha de respostas** será o único documento válido para avaliação da prova discursiva. A folha para rascunho neste caderno é de preenchimento facultativo e não servirá para avaliação.

A norma NBR ABNT 5419:2015 - Partes de 1 a 4 trata da proteção contra descargas atmosféricas. Segundo a norma, não há dispositivos ou métodos capazes de modificar os fenômenos climáticos naturais a ponto de se prevenir a ocorrência de descargas atmosféricas. As descargas atmosféricas que atingem as estruturas (ou linhas elétricas e tubulações metálicas que adentram nas estruturas) ou que atingem a terra em suas proximidades são perigosas às pessoas, às próprias estruturas – seus conteúdos e suas instalações. Portanto, medidas de proteção contra descargas atmosféricas devem ser consideradas.

Considerando que o texto acima tenha caráter exclusivamente motivador, redija um texto dissertativo acerca do tema a seguir.

Disposições da NBR ABNT 5419:2015 – Partes de 1 a 4

Ao elaborar seu texto, aborde, necessariamente, os seguintes aspectos:

- a) medidas de proteção contra descargas atmosféricas para reduzir danos a pessoas devido a choque elétrico, a danos físicos e a falhas dos sistemas elétricos e eletrônicos;
- b) definição de risco e de riscos a serem avaliados em uma estrutura, tipos de perda; e
- c) manutenção e inspeção de um sistema de proteção contra descargas atmosféricas (SPDA).