

PREFEITURA MUNICIPAL DE SANTO ANDRÉ
ESTADO DE SÃO PAULO

CONCURSO PÚBLICO

021. PROVA OBJETIVA

AGENCIADOR DE SERVIÇOS FUNERÁRIOS

- ◆ Você recebeu sua folha de respostas e este caderno contendo 40 questões objetivas.
- ◆ Confira seus dados impressos na capa deste caderno e na folha de respostas.
- ◆ Quando for permitido abrir o caderno, verifique se está completo ou se apresenta imperfeições. Caso haja algum problema, informe ao fiscal da sala para a devida substituição desse caderno.
- ◆ Leia cuidadosamente todas as questões e escolha a resposta que você considera correta.
- ◆ Marque, na folha de respostas, com caneta de tinta preta, a letra correspondente à alternativa que você escolheu.
- ◆ A duração da prova é de 3 horas e 30 minutos, já incluído o tempo para o preenchimento da folha de respostas.
- ◆ Só será permitida a saída definitiva da sala e do prédio após transcorridos 75% do tempo de duração da prova.
- ◆ Deverão permanecer em cada uma das salas de prova os 3 últimos candidatos, até que o último deles entregue sua prova, assinando termo respectivo.
- ◆ Ao sair, você entregará ao fiscal a folha de respostas e este caderno.
- ◆ Até que você saia do prédio, todas as proibições e orientações continuam válidas.

AGUARDE A ORDEM DO FISCAL PARA ABRIR ESTE CADERNO.

Nome do candidato _____

RG _____

Inscrição _____

Prédio _____

Sala _____

Carteira _____

CONHECIMENTOS GERAIS

LÍNGUA PORTUGUESA

Leia a tira para responder às questões de números **01** a **03**.



(Bill Waterson. *O melhor de Calvin*. www.estadao.com.br, 29.05.2023)

01. A partir da leitura da tira, é correto afirmar que

- (A) a vontade do garoto de não ir mais para a escola destoa da decisão expressa à mãe.
- (B) o garoto relata ao tigre um sonho que teve com sua mãe obrigando-o a ir à escola.
- (C) os professores do garoto reprovaram a atitude da mãe de não ligar para o relato do filho.
- (D) a visão do garoto sobre viver em perigo é para sua mãe algo prazeroso e relaxante.
- (E) o garoto diz ansiar por ter uma vida com a qual sua mãe demonstra não estar de acordo.

02. Foi empregado em sentido figurado, no contexto em que se encontra, o vocábulo

- (A) “escola” (1º quadro), pois o garoto refere-se ao aprendizado que provém das experiências vividas.
- (B) “limite” (2º quadro), pois o garoto alude a um modo de vida arriscado e com comportamentos extremados.
- (C) “nu” (2º quadro), pois o garoto quer dizer que andará desprovido de vestimentas pela floresta.
- (D) “sonhos” (3º quadro), pois o garoto tem como desejo experienciar aquilo com que ele sonha durante a noite.
- (E) “criança” (3º quadro), pois o garoto atribui a si mesmo uma condição que em realidade corresponde a outra.

03. Assinale a alternativa em que o acréscimo da vírgula ao trecho preserva a correção gramatical.

- (A) Eu não vou, mais pra escola.
- (B) ... em uma floresta tropical, vivendo de frutinhas...
- (C) Vou passar, o meu tempo catando piolhos.
- (D) Os educadores dizem que, não é bom os pais...
- (E) ... não é bom os pais, reprimirem os sonhos...

Leia o texto para responder às questões de números **04** e **05**.

Há cinquenta anos, o homem desceu na Lua. Eu assisti pela televisão. Foi mais difícil conseguir a imagem em Louveira do que a NASA alunar o módulo e permitir que o astronauta norte-americano, Neil Armstrong, descesse no satélite da Terra.

Em julho daquele ano, estávamos de férias na fazenda de Louveira, e a cidade não era famosa pela imagem captada pelos televisores da época, máquinas com telas pequenas, que transmitiam em branco e preto, invariavelmente com fantasmas e chuviscos distorcendo a imagem.

Como o nome diz, fantasmas eram sombras das imagens e eles podiam ser tão fortes que impediam de ver a cena ou confundir o que os personagens estavam fazendo. Não eram uma exclusividade de Louveira. A imagem da TV na nossa casa em São Paulo também era trágica, mas, em julho de 1969, o problema tinha que ser solucionado, sob risco de não vermos o homem descer na Lua porque a imagem na televisão da fazenda era um borrão.

O jeito foi instalar um mastro no telhado da casa da sede e colocar a antena no seu topo. A imagem não ficou nenhuma maravilha, mas, entre chuvisco e fantasmas, deu para ver o lunauta pisar na lua.

Foi um momento importante. Mesmo nós, na época, crianças, sentimos a gravidade do que estava acontecendo e sabíamos que a humanidade tinha dado um passo enorme na rota de seu progresso.

No dia seguinte, o administrador da fazenda perguntou para meu tio Paulo por que os americanos não tinham ido na lua cheia. Afinal, seria muito mais fácil acertar o nosso satélite.

(Antonio Penteado Mendonça. *50 anos atrás o homem chegou na lua*. <https://cronicasdacidade.com.br>, 16.07.2019. Adaptado)

04. De acordo com informações presentes no texto, é correto afirmar que o acontecimento da chegada do homem à Lua foi para o narrador

- (A) algo tão forte e real que ele e outras crianças, na imaginação infantil, sentiram a força da gravidade cair, como se estivessem na Lua.
- (B) um momento importante, mas que foi ofuscado pela alegria que era passar as férias no interior, longe da capital.
- (C) um acontecimento de nervosismo, uma vez que a operação de descida na Lua não transcorreu com tranquilidade.
- (D) um evento que já então dava sinais de importância e lhe deixou memórias que se perpetuariam na sua vida adulta.
- (E) um feito cujo mérito só pôde ser compreendido quando ele retornou com a família para a cidade grande onde a repercussão era mais sentida.

05. No trecho “No dia seguinte, o administrador da fazenda perguntou para meu tio Paulo **por que** os americanos não tinham ido na lua cheia” (último parágrafo), a expressão destacada foi corretamente empregada assim como em:

- (A) Os americanos tiveram sucesso na missão **por que** investiram uma quantia considerável no programa espacial.
- (B) Os Estados Unidos propagandearam o feito que haviam conquistado **por que** estavam competindo com os soviéticos.
- (C) É difícil para muitos entender **por que** era tão importante para os Estados Unidos levar um ser humano à Lua.
- (D) Animais eram enviados para o espaço **por que** os cientistas deveriam fazer os devidos testes antes de enviar humanos.
- (E) **Por que** havia uma necessidade de mostrar poder, a corrida espacial foi uma disputa acirrada e dura até os dias de hoje.

Leia o texto para responder às questões de números **06 a 08**.

A China planeja levar astronautas à Lua antes de 2030, o que seria outro avanço no que é cada vez mais visto como uma nova corrida espacial que coloca o país asiático contra os Estados Unidos. O país americano pretende colocar seus astronautas novamente na superfície lunar até o final de 2025.

O vice-diretor da Agência Espacial Tripulada da China, Lin Xiqiang, confirmou o objetivo do país em uma coletiva de imprensa, mas não deu uma data específica. Eles estariam se preparando primeiro para uma “curta estadia na superfície lunar e exploração humano-robótica”.

“Temos uma estação espacial humana completa próxima da Terra e um sistema de transporte humano de ida e volta”, afirmou Xiqiang. Segundo ele, já existe um processo para selecionar, treinar e apoiar astronautas, e um cronograma de duas missões tripuladas por ano seria “suficiente para realizar nossos objetivos”.

O espaço é considerado uma nova área de competição entre a China e os Estados Unidos – as duas maiores economias do mundo e rivais por influência diplomática e militar. Os astronautas que a NASA (a agência espacial americana) enviará à Lua até o final de 2025 terão como objetivo o Polo Sul, onde se acredita que as crateras permanentemente sombreadas estejam repletas de água congelada.

Planos para bases tripuladas permanentes na Lua também estão sendo considerados por ambos os países, levantando questões sobre direitos e interesses na superfície lunar. A lei dos Estados Unidos restringe fortemente a cooperação entre os programas espaciais dos dois países e, embora a China diga que aceita colaborações estrangeiras, até agora elas se limitaram à pesquisa científica.

(China planeja levar astronautas à Lua antes de 2030. www.estadao.com.br, 29.05.2023. Adaptado)

06. De acordo com informações presentes no texto, é correto afirmar que

- (A) a China tem solicitado apoio tecnológico dos Estados Unidos, mas estes proíbem qualquer cooperação entre os países.
- (B) há um interesse das duas maiores economias do mundo em manter astronautas na Lua de maneira mais duradoura.
- (C) a agência espacial chinesa deseja repetir o sucesso já alcançado pelo país, ao levar uma missão tripulada à Lua.
- (D) China e Estados Unidos planejam, de maneira independente, explorar recursos naturais em solo lunar.
- (E) o claro cronograma anunciado pela China mostra planos audaciosos que podem colocar o país no topo da corrida espacial.

07. No trecho “... ‘curta estadia na superfície lunar e **exploração humano-robótica**” (2º parágrafo), a expressão destacada tem como forma plural:

- (A) exploração humano-robóticas.
- (B) exploração humanos-robótica.
- (C) exploração humanos-robóticas.
- (D) explorações humano-robóticas.
- (E) explorações humanos-robóticas.

08. No trecho “... cooperação entre os programas espaciais dos dois países e, **embora** a China diga que aceita colaborações estrangeiras, até agora elas se limitaram à pesquisa científica” (último parágrafo), o vocábulo em destaque pode ser substituído, sem prejuízo do sentido e da correção gramatical, por:

- (A) ainda que.
- (B) a não ser que.
- (C) a menos que.
- (D) sem que.
- (E) visto que.

09. A norma-padrão de regência e concordância verbal e nominal foi corretamente observada na frase:

- (A) Foram criados pelos Estados Unidos agências que cuidam da pesquisa e exploração espacial.
- (B) A China tem investido maciçamente aos recursos tecnológicos para levar equipamentos à Lua.
- (C) Novos astronautas necessitam treinamento e apoio que lhe permitam representar seus países.
- (D) Encontrar água na Lua daria ao país responsável de encontrá-lo uma vantagem estratégica.
- (E) As histórias de muitos astronautas têm em comum o fato de que eles também são aeronautas.

10. Quanto à ocorrência do acento indicativo de crase, assinale a alternativa que preenche, correta e respectivamente, as lacunas do texto a seguir.

A água é um recurso natural essencial aos seres vivos e, por essa razão, encontrá-la em outros planetas é fundamental _____ manutenção dos astronautas nesses novos locais, o que os habilitaria _____ explorá-los e garantiria _____ sua sobrevivência.

- (A) a ... a ... a
- (B) a ... a ... à
- (C) a ... à ... à
- (D) à ... a ... a
- (E) à ... à ... a

11. Determinado número de pessoas foram contratadas para realizar um serviço. Desse total, $\frac{1}{3}$ desistiu na primeira semana de trabalho, $\frac{1}{5}$ desistiu na segunda semana, e as demais pessoas permaneceram até o final do serviço. Sabendo que ao todo 8 pessoas desistiram desse serviço, o número de pessoas contratadas que ficaram até o final do serviço foi
- (A) 18.
(B) 15.
(C) 12.
(D) 9.
(E) 7.
12. Na reunião de uma empresa, estavam presentes 30 funcionários do setor A e 18 funcionários do setor B. Em um determinado momento dessa reunião, todos esses funcionários foram divididos em grupos, cada grupo com o mesmo número de funcionários de um mesmo setor, sendo esse número o maior possível. O número total de grupos formados foi
- (A) 8.
(B) 7.
(C) 6.
(D) 5.
(E) 4.
13. A frota de veículos de uma empresa é formada por 20 carros, sendo 40% deles da cor branca e os demais da cor prata. Sabendo que 25% dos carros da cor branca e 50% dos carros da cor prata têm o logotipo da empresa pintado nas portas, então, em relação aos 20 carros da frota, aqueles que têm o logotipo pintado nas portas representam
- (A) 75%.
(B) 60%.
(C) 55%.
(D) 40%.
(E) 35%.

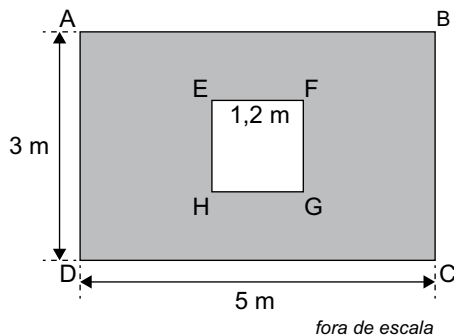
14. Em um jogo beneficente de futebol, estavam presentes 5400 pessoas, entre adultos e crianças, de modo que a razão do número de crianças para o número de adultos era $\frac{2}{7}$. Sabendo que somente os adultos pagaram ingressos para o jogo e que cada ingresso custava R\$ 50,00, o valor arrecadado com a venda desses ingressos foi
- (A) R\$ 220.000,00.
(B) R\$ 210.000,00.
(C) R\$ 200.000,00.
(D) R\$ 190.000,00.
(E) R\$ 180.000,00.
15. Para preparar um determinado tipo de arranjo de flores, uma floricultura leva 23 minutos. Mantendo sempre essas condições, o tempo necessário para essa floricultura preparar 30 desses arranjos será de
- (A) 12 horas e 10 minutos.
(B) 12 horas e 5 minutos.
(C) 11 horas e 50 minutos.
(D) 11 horas e 40 minutos.
(E) 11 horas e 30 minutos.
16. Em um depósito, há determinado número de caixas com lâmpadas. Em 5 dessas caixas, há 12 lâmpadas em cada uma delas, e, em cada uma das caixas restantes, há 15 lâmpadas. Se o número total de lâmpadas de todas essas caixas juntas é 240, o número total de caixas com lâmpadas que há nesse depósito é
- (A) 17.
(B) 16.
(C) 15.
(D) 14.
(E) 12.
17. Em uma empresa, trabalham 20 funcionários, sendo que alguns deles trabalham somente em serviços externos, e os outros trabalham somente em serviços internos. Sabendo que o número de funcionários que trabalham somente em serviços internos supera em 12 o número de funcionários que trabalham somente em serviços externos, então o número de funcionários que trabalham somente em serviços internos é
- (A) 10.
(B) 12.
(C) 14.
(D) 16.
(E) 18.

18. A tabela apresenta algumas informações sobre o preço de 5 modelos diferentes de cadeiras.

Modelo	Preço
A	R\$ 340,00
B	R\$ 560,00
C	x
D	R\$ 380,00
E	R\$ 450,00

Sabendo que o preço da cadeira do modelo C é R\$ 10,00 inferior à média aritmética dos preços desses 5 modelos de cadeiras, então, a média aritmética dos preços desses 5 modelos de cadeiras é

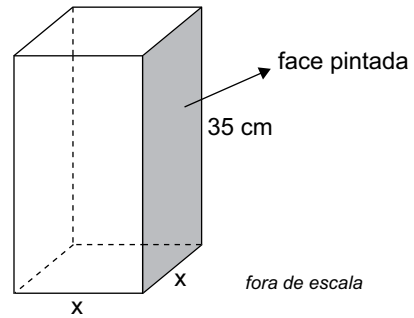
- (A) R\$ 410,00.
 (B) R\$ 420,00.
 (C) R\$ 430,00.
 (D) R\$ 440,00.
 (E) R\$ 450,00.
19. Em uma parede retangular ABCD, com 3 m de altura por 5 m de largura, foi colocada uma janela quadrada EFGH, conforme mostra a figura.



Sabendo que os lados dessa janela quadrada têm 1,2 m de comprimento e que a parede restante foi pintada, a área pintada da parede é

- (A) 12,60 m².
 (B) 13,80 m².
 (C) 13,56 m².
 (D) 14,44 m².
 (E) 14,66 m².

20. Um bloco de madeira, na forma de um prisma reto de base quadrada, tem 35 cm de altura, conforme mostra a figura.

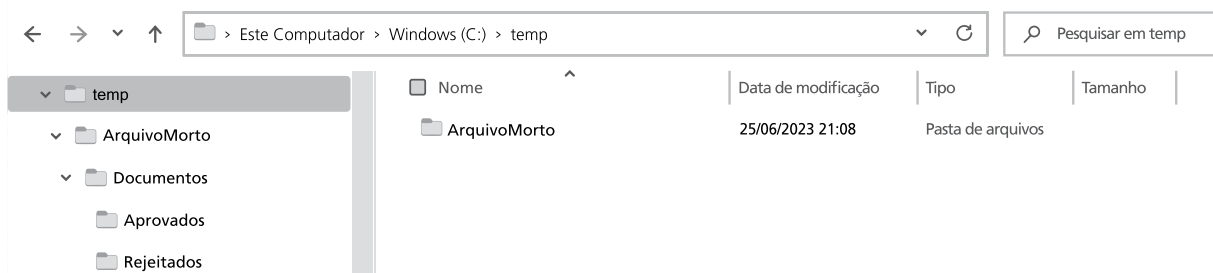


Se o perímetro da face pintada, destacada na figura, é 110 cm, o volume desse bloco é de

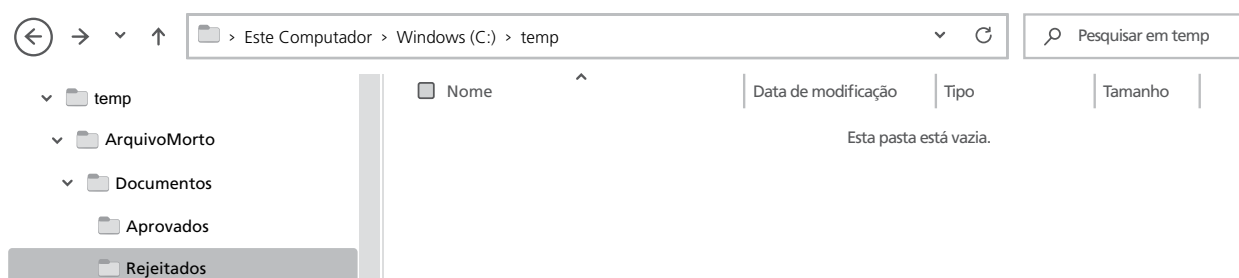
- (A) 16 500 cm³.
 (B) 14 000 cm³.
 (C) 12 000 cm³.
 (D) 9 500 cm³.
 (E) 7 000 cm³.

R A S C U N H O

21. Tem-se a seguinte estrutura de pastas, exibida no Explorador de Arquivos do Windows 10, ambos em sua configuração original, com a pasta C:\TEMP selecionada:



Um usuário clicou com o botão principal do mouse na pasta Rejeitados, na parte lateral esquerda da tela, exibindo assim a seguinte imagem:



Assinale a alternativa que indica, a partir da imagem anterior, qual pasta será exibida caso o usuário clique no ícone Voltar, representado pela seta para a esquerda e destacado com um círculo na imagem anterior.

- (A) C:\
 - (B) C:\temp
 - (C) C:\temp\ArquivoMorto
 - (D) C:\temp\ArquivoMorto\Documentos
 - (E) C:\temp\ArquivoMorto\Documentos\Aprovados
22. Em um documento em branco, criado no Microsoft Word 2016, em sua configuração-padrão, sem qualquer formatação, um usuário pretende escrever a frase Prefeitura de Santo André. Para isso, começou digitando Pref e, logo em seguida, ativou a formatação em negrito, para então terminar de digitar eitura de Santo André. Ficará em negrito
- (A) todo o texto Prefeitura de Santo André.
 - (B) o texto de Santo André, apenas.
 - (C) o texto eitura de Santo André, apenas.
 - (D) a palavra Prefeitura, apenas.
 - (E) o texto eitura, apenas.

CONHECIMENTOS ESPECÍFICOS

23. Em uma planilha em branco, criada no Microsoft Excel 2016, em sua configuração-padrão, um usuário inseriu a função =SE(A1>=0;"REGULAR";SE(A1>7;"BOM";SE(A1>=10;"EXCELENTE";"NÃO AVALIADO"))) na célula B1.

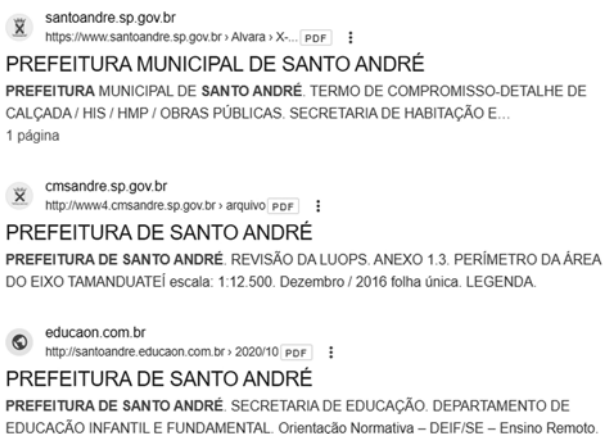
Assinale a alternativa que apresenta o conteúdo que deve ser inserido na célula A1, entre 0 e 20, para que o resultado dessa função exiba BOM na célula B1.

- (A) Um número maior do que 7.
- (B) Um número maior do que 7 e menor do que 10.
- (C) Um número maior do que 0 e menor ou igual a 10.
- (D) Um número maior do que 10.
- (E) Nenhum valor entre 0 e 20 exibirá BOM na célula B1.

24. Usando o Microsoft Excel 2016, em sua configuração-padrão, um usuário digitou na célula A1 a função =SOMASE(B:B;">3"). Assinale a alternativa correta.

- (A) Serão somados apenas os valores maiores do que 3 de todas as linhas da coluna B.
- (B) Serão somados apenas os valores das linhas 1 e 2 da coluna B.
- (C) Serão somados os valores da coluna B, apenas a partir da linha 3.
- (D) Serão somados apenas os valores maiores do que 3 no intervalo entre B1 e B1.
- (E) Serão somados os valores da coluna B, apenas se o valor da célula A1 for maior do que 3.

25. Tem-se a seguinte imagem, exibida parcialmente, com os resultados de uma pesquisa realizada no buscador Google:



Assinale a alternativa que indica o termo que foi utilizado para que fossem exibidos os resultados apresentados e que filtrou também por arquivos PDF.

- (A) prefeitura de santo andre web:PDF
- (B) "prefeitura de santo andre" find:PDF
- (C) prefeitura de santo andre -PDF
- (D) prefeitura de santo andre filetype:PDF
- (E) prefeitura de santo andre -municipal definition:PDF

26. No tocante às providências gerais relativas ao funeral, é correto afirmar que a reserva do local para a realização do velório deve ocorrer

- (A) no Instituto Médico Legal.
- (B) no Serviço de Verificação de Óbitos.
- (C) na Funerária escolhida para a realização da cerimônia.
- (D) na Agência Central do Serviço Funerário do Município.
- (E) na Delegacia de Polícia.

27. Não sendo morte natural, é correto afirmar que há necessidade de

- (A) comunicação prévia à Polícia e encaminhamento do corpo para o IML.
- (B) comunicação prévia ao SVO e encaminhamento do corpo para a Polícia.
- (C) comunicação prévia à Polícia e encaminhamento do corpo ao SVO.
- (D) comunicação prévia ao SVO e encaminhamento do corpo para o IML.
- (E) comunicação prévia ao IML e encaminhamento do corpo para a Polícia.

28. É correto afirmar, no que concerne à guia de sepultamento, que

- (A) sem esse documento, o falecido não poderá ser cremado, mas poderá ser enterrado.
- (B) se trata de um mero documento que consigna o valor das taxas relativas ao velório, não sendo necessário para fins de cremação.
- (C) sem esse documento, o cemitério ou o crematório não poderá realizar o procedimento.
- (D) sem esse documento, o falecido não poderá ser enterrado, mas poderá ser cremado.
- (E) se trata de um mero documento que consigna o valor das taxas relativas ao velório, não sendo necessário para fins do enterro.

29. É o estudo científico da morte que investiga os mecanismos e aspectos forenses delas, tais como mudanças corporais que acompanham o período após a morte, bem como os aspectos sociais e legais mais amplos.

É correto afirmar que o enunciado apresentado contempla o conceito de

- (A) embalsamamento.
- (B) sociologia da morte.
- (C) tananopraxia.
- (D) morte natural.
- (E) tanatologia.

- 30.** Nos termos do Manejo de Corpos no contexto da doença causada pelo coronavírus, Sars-CoV-2 – covid-19, todos os trabalhadores envolvidos devem seguir a ordem correta da paramentação e desparamentação dos EPIs e alguns cuidados necessários.
- Nesse contexto, é correto afirmar que, durante a colocação dos EPIs (paramentação), os trabalhadores devem sempre atentar para os devidos cuidados e respeitar a ordem, por exemplo, a segunda medida da lista é
- (A) higienizar as mãos (água e sabonete líquido ou álcool 70%).
 - (B) vestir avental ou capote.
 - (C) colocar gorro ou touca.
 - (D) colocar os óculos de proteção ou protetor facial (*face shield*).
 - (E) calçar as luvas de procedimento.
- 31.** Conjunto de procedimentos, técnicas e métodos utilizados por molde a conservar, embalsamar, higienizar, restaurar e cuidar da aparência de um cadáver, de modo a prepará-lo para o velório, funeral ou cerimônia fúnebre, observando os devidos preceitos religiosos e legais.
- É correto afirmar que o enunciado apresentado contempla o conceito de
- (A) psicologia da morte.
 - (B) tanatopraxia.
 - (C) sepultamento.
 - (D) tanatologia.
 - (E) medicina legal.
- 32.** Nos termos do Manejo de Corpos no contexto da doença causada pelo coronavírus, Sars-CoV-2 – covid-19, a atuação dos prestadores de serviços funerários deve ser restrita à acomodação dos corpos nas urnas (já previamente embalados pelas equipes de saúde) e ao transporte dos corpos até os cemitérios.
- No entanto, considerando o aumento do número de óbitos com ocorrência domiciliar, na ausência ou exaustão do serviço de saúde para o manejo de corpos, e de acordo com a organização do serviço funerário local, as equipes das funerárias
- (A) deverão, obrigatoriamente, limpar as secreções nos orifícios orais e nasais com compressas.
 - (B) deverão, obrigatoriamente, higienizar e tapar/bloquear os orifícios de drenagem de feridas.
 - (C) poderão, excepcionalmente, identificar o corpo, quando possível, com nome, e Registro Geral (RG).
 - (D) deverão, obrigatoriamente, higienizar e tapar/bloquear os orifícios de punção de cateter com cobertura impermeável.
 - (E) poderão, excepcionalmente, realizar o tamponamento dos orifícios naturais (boca, nariz, ouvido, ânus) para evitar extravasamento de fluidos corporais.
- 33.** Nos termos do Manejo de Corpos no contexto da doença causada pelo coronavírus, Sars-CoV-2 – covid-19, é correto afirmar que o transporte do corpo até o cemitério deverá observar as medidas de precaução e ser realizado,
- (A) preferencialmente, em carro mortuário/rabecão ou outros destinados a esse fim.
 - (B) preferencialmente, por ambulância, carro de cadáver conduzido por profissional que possua habilitação específica para este transporte.
 - (C) obrigatoriamente, em carro mortuário/rabecão ou outros destinados a esse fim.
 - (D) obrigatoriamente, por ambulância, carro de cadáver conduzido por profissional que possua habilitação específica para este transporte.
 - (E) sempre que possível, por ambulância, carro de cadáver conduzido por profissional que possua habilitação específica para este transporte.
- 34.** É correto afirmar que remoção do corpo em residências e hospitais que não obtiveram declaração de óbito emitida pelo médico, bem como o atendimento às ocorrências de rua (homicídios, atropelamentos etc.), necessitam de
- (A) boletim de ocorrência lavrado pela Polícia Militar.
 - (B) requisição emitida pelo Poder Judiciário e cópia do Boletim de Ocorrência.
 - (C) boletim de ocorrência lavrado pela Guarda Municipal.
 - (D) requisição emitida pelo Delegado de Polícia e cópia do Boletim de Ocorrência.
 - (E) requisição emitida pelo Ministério Público e cópia do Boletim de Ocorrência.
- 35.** Um dos objetivos da tanatopraxia é
- (A) preparar as instalações do cemitério.
 - (B) investigar a morte acidental.
 - (C) evitar que o cadáver entre em decomposição natural.
 - (D) elucidar a causa da morte natural.
 - (E) atenuar o sofrimento da família.
- 36.** Área de conhecimento definida pela Agência Nacional de Vigilância Sanitária (Anvisa) como: “condição de segurança alcançada por um conjunto de ações destinadas a prevenir, controlar, reduzir ou eliminar riscos inerentes às atividades que possam comprometer a saúde humana, animal e o meio ambiente”.
- É correto afirmar que o enunciado se refere ao conceito de
- (A) biossegurança.
 - (B) saúde pública.
 - (C) segurança nacional.
 - (D) sanitário.
 - (E) descontaminação.

- 37.** É correto afirmar que o prazo de permanência do corpo na sepultura é de
- (A) 5 anos para mortes naturais e 10 anos para mortes por doenças infectocontagiosas.
 - (B) 5 anos para todas as situações.
 - (C) 10 anos para todas as situações.
 - (D) 2 anos para mortes naturais e 10 anos para mortes por doenças infectocontagiosas.
 - (E) 3 anos para mortes naturais e 6 anos para mortes por doenças infectocontagiosas.

- 38.** Retirada dos ossos para acondicioná-los em nichos perpétuos ou jazigos (que poderão ser adquiridos nos Cemitérios de preferência), ou, ainda, para o ossário coletivo.

É correto afirmar que o enunciado se refere

- (A) ao sepultamento.
- (B) ao enterro.
- (C) a exumação.
- (D) a cremação.
- (E) ao velório.

- 39.** Documentação exigida para que o cartório dê prosseguimento ao assentamento do óbito, cujos dados fornecidos pelo declarante são de única responsabilidade deste, emissão do atestado e guia de sepultamento.

É correto afirmar que o texto apresentado se refere ao conceito de

- (A) declaração de morte.
- (B) laudo do IML.
- (C) laudo do SVO.
- (D) registro de óbito.
- (E) escritura de falecimento.

- 40.** É correto afirmar que o serviço completo de funeral poderá ser gratuito quando comprovada a falta de condições financeiras da família por meio de

- (A) atestado emitido pelo Delegado de Polícia, entre outros documentos.
- (B) declaração de Incapacidade Financeira, entre outros documentos.
- (C) certidão emitida pelo Poder Judiciário, entre outros documentos.
- (D) processo de comprovação de pobreza, entre outros documentos.
- (E) atestado emitido pelo Ministério Público, entre outros documentos.

