

AVANÇASP

Rio CLARO
AMOR PELA CIDADE

Fundação Municipal
de Saúde



FUNDAÇÃO MUNICIPAL DE SAÚDE DE
RIO CLARO/SP

CONCURSO PÚBLICO
EDITAL Nº 02/2023

ARQUITETO

Leia atentamente as instruções abaixo

1. PROVA E FOLHA DE RESPOSTAS

Além deste Caderno de Prova, contendo 50 (cinquenta) questões objetivas, você receberá do Fiscal de Sala:

- 01 (uma) Folha de Respostas destinada às respostas das questões objetivas. Confira se seus dados estão corretos.

2. TEMPO

- 03 (três) horas é o tempo disponível para realização da prova, já incluído o tempo para marcação da Folha de Respostas da prova objetiva;

- **01 (uma) hora** após o início da prova é possível, retirar-se da sala levando o caderno de prova;

3. INFORMAÇÕES GERAIS

- As questões objetivas têm 05 (cinco) alternativas de resposta (A, B, C, D, E) e somente **uma** delas está correta;
- Verifique se seu caderno está completo, sem repetição de questões ou falhas. Caso contrário, informe imediatamente o Fiscal da Sala, para que sejam tomadas as devidas providências;
- Confira seus dados pessoais na Folha de Respostas, especialmente nome, número de inscrição e documento de identidade e leia atentamente as instruções para preenchimento;
- O preenchimento das respostas da prova objetiva é de sua responsabilidade e não será permitida a troca de Folha de Respostas em caso de erro de marcação pelo candidato;

- Marque, na folha de respostas, com caneta de tinta azul ou preta, a letra correspondente à alternativa que você escolheu.

- Reserve tempo suficiente para o preenchimento de suas respostas. Para fins de avaliação, serão levadas em consideração apenas as marcações realizadas na Folha de Respostas da prova objetiva, não sendo permitido anotar informações relativas às respostas em qualquer outro meio que não seja o caderno de prova;

- Ao se retirar, entregue a Folha de Respostas preenchida e assinada ao Fiscal de Sala.

SERÁ ELIMINADO do presente certame o candidato que:

- a) for surpreendido, durante as provas, em qualquer tipo de comunicação com outro candidato;
- b) portar ou usar, qualquer tipo de aparelho eletrônico (calculadoras, bips/pagers, câmeras fotográficas, filmadoras, telefones celulares, smartphones, tablets, relógios, walkmans, MP3 players, fones de ouvido, agendas eletrônicas, notebooks, palmtops ou qualquer outro tipo de computador portátil, receptores ou gravadores) seja na sala de prova, sanitários, pátios ou qualquer outra dependência do local de prova;
- c) se ausentar da sala em que se realizam as provas levando consigo o Caderno de Questões e/ou a Folha de Respostas;
- d) se recusar a entregar a Folha de Respostas, quando terminar o tempo estabelecido;
- e) não assinar a Lista de Presença e/ou a Folha de Respostas.

LÍNGUA PORTUGUESA**TEXTO****Caso de divórcio (I)**

O divórcio é necessário. Todos conhecem dezenas de casos que convenceriam até um arcebispo. Eu mesmo conheço meia dúzia. Vou contar uns três ou quatro. O nome dele é Morgadinho. Baixo, retaco, careca precoce. Você conhece o tipo. No carnaval se fantasia de legionário romano e no futebol de praia dá pau que não é fácil. Frequenta o clube e foi lá que conheceu sua mulher, mais alta do que ele, morena, linda, as unhas do pé pintadas de roxo. Na noite de núpcias, ele lhe declarou.

— Se você algum dia me enganar, eu te esgoelo.

— Ora, Morgadinho...

Ela se chama Fátima Araci. Ou é Mara Sirlei? Não, Fátima Araci. Não é que ela não goste do Morgadinho, é que nunca prestou muita atenção no marido. Na cerimônia do casamento já dava para notar. O olhar dela passava dois centímetros acima da careca do Morgadinho. Ela estava maravilhada com o próprio casamento e o Morgadinho era um simples acessório daquele dia inesquecível. Como um castiçal ou um coroinha. No álbum de fotografias do casamento que ela guardou junto com a grinalda, há esta constatação terrível: o Morgadinho não aparece. Aparece o coroinha mas não aparece o Morgadinho. Um ou dois meses depois do casamento, o Morgadinho sugeriu que ela lhe desse um apelido. Um nome secreto, carinhoso, para ser usado na intimidade, algo que os unisse ainda mais, sei lá. Ela prometeu que ia pensar no assunto. O Morgadinho insistiu.

— Eu te chamo de Fafá e você me chama de qualquer coisa.

— Vamos ver.

Uma semana depois, Morgadinho voltou ao assunto.

— Já pensaste num apelido para mim, Fafá?

— Ainda não.

Três semanas depois, ele mesmo deu um palpite.

— Quem sabe Momo?

— Não.

— Gagá? Fofura? — Tomou coragem e, rindo meio sem jeito, arriscou:

— Tigre?

Ela nem riu. Pediu que ele tivesse paciência. Estava lendo o Sétimo Céu. Tinha tempo. O Morgadinho não desistiu. Às vezes, chegava em casa com uma novidade.

— Que tal este: “Barrilzinho”?

— Não gosto.

Outra vez, os dois estavam passando por um quintal e ouviram uma criança chamando um cachorro.

— Pitoco. Vem, Pitoco.

Morgadinho virou-se para a mulher, cheio de esperança, mas ela fez que não com a cabeça. Finalmente (passava um ano do casamento e nada de apelido), Morgadinho perdeu a paciência. Estavam os dois na cama. Ela pintava as unhas do pé.

— Você não me ama.

— Ora, Morgadinho...

— Até hoje não pensou num apelido para mim.

— Está bem, sabe o que tu és? Um xaropão. Taí teu apelido. Xaropão.

O Morgadinho já tinha enfrentado várias levaras de policiais a tapa. Uma vez desmontara um bar depois de um mal-entendido e saíra para a rua dando cadeiradas em meio mundo. Homens, mulheres e crianças. Mas naquela noite virou-se para o lado e chorou no travesseiro. Aí a mulher, com cuidado para não estragar o esmalte, chegou perto do seu ouvido e disse, rindo:

— Xaropãozinho... — Rindo. Rindo!

Luís Fernando Verissimo. *Ed Mort – todas as histórias*. 1ª Ed. São Paulo: Objetiva, 2011.

QUESTÃO 01

No texto Caso de divórcio (I), o humor é desencadeado por uma situação em que não há reciprocidade aparente entre um casal, em relação ao uso de apelidos carinhosos. Depois de diversas cobranças, a esposa dá o apelido ao marido de ‘Xaropão’. No entanto, há uma quebra de expectativa quando:

- (A) Morgadinho se chateia e chora no travesseiro.
- (B) a esposa acrescenta à palavra o diminutivo, que remete a um apelido carinhoso.
- (C) Morgadinho enfrenta policiais.
- (D) a esposa simplesmente o ignora para não estragar o esmalte.
- (E) Morgadinho sai para a rua dando cadeiradas em todo mundo.

QUESTÃO 02

O uso da palavra “xarope” retratado no texto exprime um sentido:

- (A) figurativo, de pessoa que causa aborrecimento.
- (B) literal, de líquido medicamentoso utilizado para fins terapêuticos.
- (C) literal, de líquido doce e concentrado utilizado para fins culinários.
- (D) figurativo, de pessoa pouco inteligente.
- (E) figurativo, de líquido alcoólico, como aguardente.

QUESTÃO 03

Considere as seguintes sentenças, retiradas do texto:

- I. “No carnaval se fantasia de legionário romano e no futebol de praia dá pau que não é fácil.”
- II. “— Se você algum dia me enganar, eu te esgoelo.”

Nas sentenças dadas, a palavra “se” atua, respectivamente, como:

- (A) pronome reflexivo e conjunção integrante.
- (B) conjunção integrante e conjunção condicional.
- (C) pronome reflexivo e conjunção condicional.
- (D) pronome reflexivo e pronome reflexivo.
- (E) conjunção integrante e conjunção integrante.

QUESTÃO 04

Considere as palavras I. fofura e II. barrilzinho, que ocorrem no texto. As palavras dadas apresentam marcas que indicam tipos de processos de formação. Assinale a alternativa que classifica corretamente os elementos -ura e -inho, que ocorrem respectivamente nas palavras I e II, e o tipo de processo ao qual esses elementos são relacionados.

- (A) elementos mórficos de composição por aglutinação.
- (B) elementos mórficos de composição por justaposição.
- (C) prefixos de derivação.
- (D) sufixos de derivação.
- (E) morfemas de flexão de número.

QUESTÃO 05

Considere o seguinte excerto: “Uma vez desmontara um bar depois de um mal-entendido e saíra para a rua dando cadeiradas em meio mundo.” Neste contexto, os verbos ‘desmontara’, ‘saíra’ e ‘dando’ apresentam, respectivamente, as conjugações:

(A) pretérito mais-que-perfeito do modo indicativo, pretérito mais-que-perfeito do modo indicativo e gerúndio.

(B) pretérito imperfeito do modo indicativo, pretérito mais-que-perfeito do modo indicativo e gerúndio.

(C) pretérito mais-que-perfeito do modo indicativo, pretérito perfeito do modo indicativo e gerúndio.

(D) pretérito mais-que-perfeito do modo indicativo, pretérito mais-que-perfeito do modo indicativo e imperativo.

(E) pretérito perfeito do modo indicativo, pretérito perfeito do modo indicativo e particípio.

QUESTÃO 06

Considere as seguintes sentenças, retiradas do texto:

I. “Mas naquela noite virou-se para o lado e chorou no travesseiro.”

II. “Você não me ama.”

Nas sentenças dadas, a colocação pronominal ocorre, respectivamente, como:

(A) mesóclise e próclise.

(B) mesóclise e ênclise.

(C) próclise e ênclise.

(D) ênclise e ênclise.

(E) ênclise e próclise.

QUESTÃO 07

Considere as seguintes sentenças, retiradas do texto:

I. “Todos conhecem dezenas de casos que convenceriam até um arcebispo.”

II. “Na noite de núpcias, ele lhe declarou.”

III. “Taí teu apelido. Xaropão.”

As sentenças dadas apresentam diferentes tipos de pronomes. Ocorre pronome indefinido apenas em:

(A) I.

(B) II.

(C) III.

(D) I e II.

(E) II e III.

QUESTÃO 08

Assinale a alternativa em que todas as palavras são proparoxítonas.

(A) prato, enfermo, colocação.

(B) aviso, diáspora, gentil.

(C) abrasivo, lápis, pé.

(D) cântico, sábado, cinéfilo.

(E) rito, efêmero, fugaz.

QUESTÃO 09

Considere as seguintes sentenças:

I. Mesmo que tenhamos feito as pazes, nada será como antes.

II. Ela se deu bem na prova, embora não tenha estudado.

III. Apesar dos momentos ruins, este ano foi cheio de realizações.

Nas sentenças dadas, as orações subordinadas que apresentam as expressões “mesmo que”, “embora” e “apesar de” exprimem o mesmo sentido. Este sentido é:

(A) condicional.

(B) adversativo.

(C) causal.

(D) temporal.

(E) concessivo.

QUESTÃO 10

Assinale a alternativa que apresenta a sentença correta em relação ao emprego da crase.

- (A) Diga àquela aluna que não teremos aula amanhã.
 (B) Já conversamos quanto à isso.
 (C) A empresa comunicou que não haverá doações à asilos neste ano.
 (D) Fazer tudo isso à que custo?
 (E) Esta máquina funciona à vapor.

MATEMÁTICA E RACIOCÍNIO LÓGICO**QUESTÃO 11**

Uma loja de materiais de construções vai fazer uma entrega de areia num caminhão que comporta no máximo 5 m^3 de volume de material. Sabendo-se que cada m^3 de areia pesa 1,5 tonelada, quantas toneladas de areia serão utilizadas para preencher 80% da capacidade do caminhão?

- (A) 7,5 toneladas.
 (B) 7,0 toneladas.
 (C) 6,0 toneladas.
 (D) 5,5 toneladas.
 (E) 5,0 toneladas.

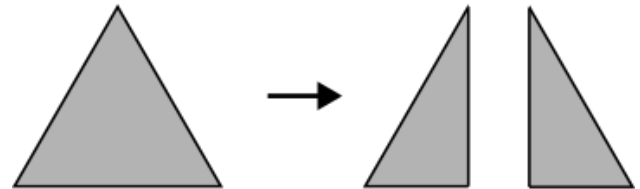
QUESTÃO 12

Um acionista investiu R\$50.000,00 num investimento a juro simples rendendo R\$ 1.000,00 todo mês. Qual a taxa de juros anual do investimento?

- (A) 2%.
 (B) 12%.
 (C) 15%.
 (D) 20%.
 (E) 24%.

QUESTÃO 13

Uma folha de papel em formato de triângulo equilátero de lado a é cortada ao longo de uma das suas medianas, conforme a figura.



Indique o perímetro de cada um dos triângulos formados após o corte:

- (A) $\frac{a\sqrt{3}}{2}$.
 (B) $\frac{a}{4}(3 + \sqrt{3})$.
 (C) $3a$.
 (D) $\frac{3a}{2}$.
 (E) $\frac{a}{2}(3 + \sqrt{3})$.

QUESTÃO 14

Uma unidade muito comum utilizada na astronomia para medir a distância entre astros é a unidade ‘ano-luz’. Que corresponde à distância percorrida pela luz em um ano. Sabendo-se que a velocidade da luz é tal que ela percorre aproximadamente 300 milhões de metros a cada segundo, qual o equivalente de 1 ano-luz em quilômetros, assumindo esta velocidade? Considere 1 ano com aproximadamente 31,5 milhões de segundos, e indique o número mais próximo:

- (A) 95 trilhões.
 (B) 9.5 trilhões.
 (C) 950 bilhões.
 (D) 95 bilhões.
 (E) 9.5 bilhões.

QUESTÃO 15

A tabela abaixo mostra o resultado da pontuação de uma competição de tiro ao alvo entre 3 competidores de países diferentes. Cada jogador tem 5 tentativas. A cada tentativa ele obtém uma determinada quantidade de pontos. Após as 5 tentativas, sua pontuação final é a média das pontuações das 5 tentativas. Ganha quem tiver a maior média final.

	BRA	EUA	CHI
Tentativa 1	80	90	60
Tentativa 2	60	80	65
Tentativa 3	80	50	60
Tentativa 4	90	55	80
Tentativa 5	40	90	90

Sabendo que os pontos são sempre múltiplos de 5, quantos pontos a mais o competidor do BRA deveria ter tirado na Tentativa 5 para que ganhasse a competição?

- (A) 5.
- (B) 10.
- (C) 15.
- (D) 20.
- (E) 25.

QUESTÃO 16

Uma sorveteria possui uma máquina de sorvetes que produz 20 litros de sorvete por hora. Para atender à demanda do verão, eles decidem comprar outra máquina mais moderna que agora produz 40 litros por hora. Porém, devido a um problema no resfriamento, cada máquina está perdendo 10% da sua produção por hora. Nessas condições, quantas horas serão necessárias para fabricar 810 litros de sorvete utilizando ambas as máquinas?

- (A) 15 horas.
- (B) 16 horas.
- (C) 17 horas.
- (D) 18 horas.
- (E) 19 horas.

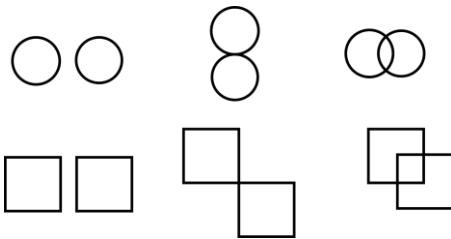
QUESTÃO 17

Um caminhão-cegonha é um caminhão utilizado para transportar outros carros de pequeno porte. Uma empresa de locação de carros precisa transportar 60 carros do Tipo A, 40 carros do tipo B e 100 carros do tipo C num caminhão-cegonha, que tem capacidade máxima de 10 carros por viagem. Em todas as viagens, o caminhão deve levar sempre x carros do tipo A, y carros do tipo B e z carros do tipo C. Qual deve ser o valor de z para que o caminhão dê o mínimo de viagens possível?

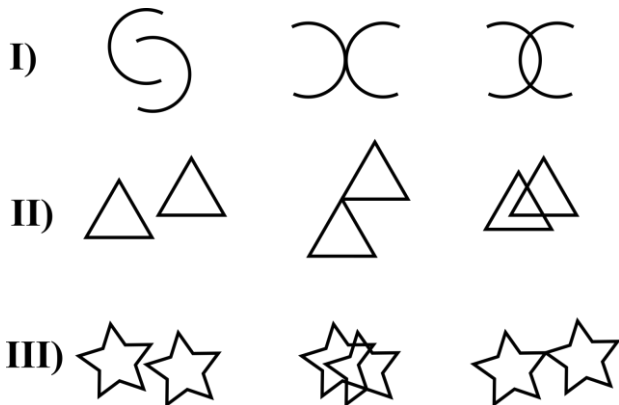
- (A) 1.
- (B) 2.
- (C) 3.
- (D) 4.
- (E) 5.

QUESTÃO 18

Observe as seguintes sequências figurais:



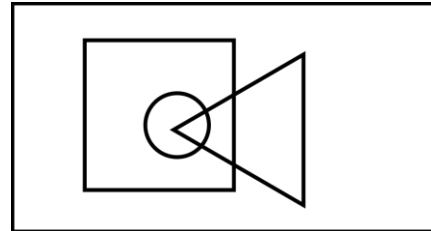
De acordo com as correspondências abaixo, indique as possíveis sequências que seguem a mesma lógica:



- (A) Somente I.
- (B) I e II.
- (C) I e III.
- (D) II e III.
- (E) I, II e III.

QUESTÃO 19

No diagrama lógico abaixo, o retângulo maior representa todos os profissionais. O quadrado representa todos os pedreiros, o círculo representa todos os encanadores e o triângulo representa todos os eletricitas:



Em seguida, observe as seguintes afirmativas:

- I - Há pedreiros que também são eletricitas;
- II – Todo encanador também é eletricitista;
- III - Todo encanador também é pedreiro;
- IV – Não há eletricitas que também são encanadores.

Com base no diagrama, as afirmativas corretas são:

- (A) Somente I.
- (B) I e II.
- (C) I e III.
- (D) II, III e IV.
- (E) III e IV.

QUESTÃO 20

Uma estudante escreve 4 folhas a cada dia que estuda. Ela usa cadernos de 98 folhas limpas, e termina de usar o caderno quando ele tem menos de 4 folhas disponíveis (limpas) para o seu uso. Sabendo que ela estuda somente em dias úteis, quantos cadernos ela precisará durante um ano, considerando que o ano tem 251 dias úteis.

- (A) 8.
- (B) 9.
- (C) 10.
- (D) 11.
- (E) 12.

**NOÇÕES DE INFORMÁTICA
QUESTÃO 21**

Em se tratando de MS-Windows 7, assinale a alternativa que apresenta o atalho para abrir o menu Iniciar:

- (A) Ctrl + R.
- (B) Ctrl + Esc.
- (C) Ctrl + V.
- (D) Ctrl + W.
- (E) Caps + U.

QUESTÃO 22

Sobre a função “responder” no MS-Outlook 2016, é possível afirmar:

- (A) O texto original do remetente não será mantido.
- (B) Ao clicar em "Responder", o Outlook abrirá uma nova janela de composição de e-mail com o endereço de e-mail do remetente já preenchido no campo "Para:".
- (C) O anexo será mantido na mensagem.
- (D) O campo “Assunto” não será preenchido automaticamente.
- (E) O campo “Para” deverá ser preenchido.

QUESTÃO 23

O Microsoft Outlook é principalmente uma ferramenta de comunicação e gerenciamento de informações pessoais, e muitas tarefas específicas exigem software dedicado para serem realizadas com eficiência. São funções do MS-Outlook 2016, EXCETO:

- (A) Enviar e Receber E-mails.
- (B) Desenvolvimento de Software.
- (C) Agendar Compromissos e Reuniões.
- (D) Gerenciar Contatos.
- (E) Arquivar E-mails e Organizar Pastas.

QUESTÃO 24

Roberto trabalha em um escritório de contabilidade, e precisa entregar uma Nota Fiscal que está em arquivo PDF para o seu cliente, para isso, ele deve:

- (A) Digitalizar o documento, que envolve a conversão de uma cópia física em um formato digital, geralmente um arquivo PDF, imagem ou texto.
- (B) Digitalizar o documento, que envolve a conversão de uma cópia digital em um formato físico.
- (C) Imprimir o documento, que envolve a criação de uma cópia física em papel ou outro meio impresso.
- (D) Imprimir o documento, que envolve a conversão de uma cópia física em um formato digital, geralmente um arquivo PDF, imagem ou texto.
- (E) Digitalizar o documento, que envolve a criação de uma cópia física em papel ou outro meio impresso.

QUESTÃO 25

Leia o trecho abaixo e assinale a alternativa que complete corretamente a lacuna:

O _____ é um serviço de armazenamento em nuvem que permite aos usuários armazenar, sincronizar e compartilhar arquivos e documentos online. Ele oferece a capacidade de acessar seus arquivos a partir de qualquer dispositivo com conexão à internet e facilita a colaboração em documentos compartilhados.

- (A) Microsoft OneDrive.
- (B) Microsoft Excel.
- (C) Microsoft OneNote.
- (D) Microsoft Outlook.
- (E) Microsoft Word.

CONHECIMENTOS ESPECÍFICOS**QUESTÃO 26**

O arquiteto autor do projeto do Museu do Amanhã se destaca por suas edificações com forte expressão estrutural e pelo valor simbólico que confere às suas obras. O arquiteto de que trata o texto é:

- (A) Frank Gehry.
- (B) Santiago Calatrava.
- (C) Frank Lloyd Wright.
- (D) Rui Ohtake.
- (E) Renzo Piano.

QUESTÃO 27

É correto o que se afirma sobre o movimento moderno na arquitetura, exceto:

- (A) O movimento rejeitou formas do passado baseadas na simetria, centralização, hierarquia, coordenação e tectonicidade.
- (B) A arquitetura moderna se fundamenta na planta livre com novas técnicas construtivas do aço e do concreto.
- (C) As considerações funcionais superam os ideais estéticos autossuficientes, dando preferência à complexidade dos elementos figurativos.
- (D) A arquitetura orgânica responde às exigências funcionais mais complexas e às relações da psicologia do homem.
- (E) A máquina de morar surge como padrão da casa a ser construída em série.

QUESTÃO 28

Como parte inicial do processo de projeto e criação é necessário que o arquiteto elabore o programa de necessidades.

Analise as afirmativas abaixo:

- I- O programa de necessidades especifica textualmente os espaços e compartimentos conforme a demanda dos clientes.
- II- O programa de necessidades é uma etapa dispensável do projeto quando o profissional é experiente.
- III- O programa de necessidades considera o público alvo, suas necessidades e expectativas quanto ao uso da edificação.
- IV- O programa de necessidades dispensa as subjetividades de utilização dos ambientes

É correto o que se afirma em:

- (A) Apenas a alternativa I está correta
- (B) As alternativas I, II e III estão corretas
- (C) As alternativas III e IV estão corretas
- (D) As alternativas II e IV estão corretas
- (E) As alternativas I e III estão corretas

QUESTÃO 29

A relação terreno/edificação pode ser abordado por meio de vários enfoques. Odebrecht (2006),

Relacione a primeira coluna de acordo com a segunda:

- | | |
|---------------------|---|
| 1.Enfoque funcional | () Aborda a necessidade ou não de movimentação de terra para adaptação dos níveis para correta implantação da edificação. |
| 2.Enfoque visual | () Aborda a estética do local, do entorno e da paisagem, que podem ficar comprometidos se não forem executados com critérios. |
| 3.Enfoque ambiental | () Aborda o tipo de intervenção que será executada no terreno e suas consequências negativas, como erosão, supressão de fauna e flora, entre outras. |
| 4.Enfoque econômico | () Aborda o custo gerado para implantação da edificação. |

Marque a alternativa que corresponde a sequência correta:

- (A) 1; 2; 3; 4.
 (B) 2; 4; 1; 3.
 (C) 3; 4; 1; 2.
 (D) 1; 4; 3; 2.
 (E) 3; 2; 1; 4.

QUESTÃO 30

Os organogramas são ferramentas importantes que auxiliam o arquiteto na concepção do projeto. É incorreto o que se afirma em:

- (A) O organograma é um tipo de esquematização gráfica do programa de necessidades.
 (B) Um organograma pode representar a funcionalidade entre setores e entre ambientes.
 (C) O objetivo do organograma é auxiliar a compreensão da estrutura funcional do projeto.
 (D) Os organogramas representam fluxos de pessoas e produtos em um projeto.
 (E) Os organogramas representam a distribuição e organização entre departamentos e setores.

QUESTÃO 31

O dimensionamento de uma rampa deve garantir que ela seja acessível e esteja dentro dos limites máximos de inclinação conforme os desníveis a serem vencidos. Para uma rampa vencer um desnível de 1,30m, a inclinação (I%) e o comprimento (C) são:

- (A) I = 8,33%; C = 16,00m.
 (B) I = 8,33%; C = 23,00m.
 (C) I = 6,25%; C = 23,00m.
 (D) I = 5,00%; C = 26,00m.
 (E) I = 5,00%; C = 16,00m.

QUESTÃO 32

Um arquiteto foi contratado para elaborar um projeto residencial com dois pavimentos de mesma projeção, em um terreno de 250,00m². A área total do projeto resultou em 150,00m². Nesse caso, o Coeficiente de Aproveitamento é:

- (A) 0,30.
 (B) 0,35.
 (C) 0,40.
 (D) 0,50.
 (E) 0,60.

QUESTÃO 33

Uma edificação residencial multifamiliar construída em um terreno de 450,00m² possui área total construída de 1.300,00m², distribuídos em 4 pavimentos de mesma projeção. A Taxa de Ocupação desse edifício é:

- (A) 72,22%
- (B) 0,72%
- (C) 88,82%
- (D) 2,88%
- (E) 7,22%

QUESTÃO 34

A NBR 9050 determina que as mesas ou superfícies de trabalho acessíveis devem ser facilmente identificadas e localizadas dentro de uma rota acessível. Analise as afirmativas:

I- As mesas ou superfícies de trabalho acessíveis devem possuir tampo com largura mínima de 0,90 m e altura entre 0,75 m e 0,85 m do piso acabado, assegurando-se largura livre mínima sob a superfície de 0,80 m.

II- Deve ser assegurada altura livre sob o tampo de no mínimo 0,75 m, com profundidade livre de 0,50m, de modo que a P.C. R. tenha possibilidade de avançar sob a mesa ou superfície.

III- Sempre que a mesa ou superfície de trabalho acessível for utilizada por uma única pessoa, esta pode ser adequada conforme necessidades específicas do usuário, objetivando a melhoria das condições de conforto e autonomia.

Está correto o que se afirma em:

- (A) Apenas I está correta.
- (B) Apenas I e II estão corretas.
- (C) Apenas I e III estão corretas.
- (D) Apenas II e III estão corretas.
- (E) As alternativas I, II e III estão corretas.

QUESTÃO 35

Leia abaixo o que diz a NBR 15575/13 sobre as diretrizes para implantação e entorno de edifícios e conjuntos habitacionais:

I- Para edifícios ou conjuntos habitacionais com local de implantação definido, os projetos de arquitetura, da estrutura, das fundações, contenções e outras eventuais obras geotécnicas devem ser desenvolvidos com base nas características do local da obra

II- Para edifícios ou conjuntos habitacionais com local de implantação definido, devem ser avaliados os riscos de deslizamentos, enchentes, erosões, vibrações transmitidas por vias férreas.

III- Para edifícios ou conjuntos habitacionais com local de implantação definido, devem ser considerados riscos de explosões oriundas do confinamento de gases resultantes de aterros sanitários, solos contaminados, proximidade de pedreiras e outros.

IV- Para edifícios ou conjuntos habitacionais com local de implantação definido, os projetos devem prever interações entre construções próximas, considerando-se convenientemente as eventuais sobreposições de bulbos de pressão, efeitos de grupo de estacas, aumento do lençol freático e confinamento do solo em função do corte do terreno.

Assinale a alternativa correta:

- (A) Apenas a alternativa I está correta.
- (B) As alternativas I, II, III e IV estão corretas.
- (C) Apenas a alternativa I, II, e III estão corretas.
- (D) Apenas as alternativas II e III estão corretas.
- (E) Apenas as alternativas III e IV estão corretas.

QUESTÃO 36

Ao realizar um projeto arquitetônico de um local que necessite de plateia e palco, alguns elementos devem ser observados quanto à acessibilidade. Quando houver desnível entre o palco e a plateia, este pode ser vencido através de rampa com as seguintes características, exceto:

- (A) ter guia de balizamento, não sendo necessária a instalação de guarda-corpo e corrimão.
- (B) Largura de no mínimo 0,90 m.
- (C) Inclinação máxima de 1:6 (16,66%) para vencer uma altura máxima de 0,60 m.
- (D) Inclinação máxima de 1:10 (10%) para vencer alturas superiores a 0,60 m.
- (E) Ter guia de balizamento, sendo necessária a instalação de guarda corpo e corrimão.

QUESTÃO 37

A NBR 15575 dispõe sobre os requisitos gerais para a segurança estrutural de edificações habitacionais. Analise as afirmativas abaixo e assinale aquela que não corresponde a esses requisitos:

- (A) Prover segurança aos usuários sob ação de impactos, choques, vibrações e outras solicitações decorrentes da utilização normal da edificação, imprevisíveis na fase de projeto.
- (B) Não provocar sensação de insegurança aos usuários pelas deformações de quaisquer elementos da edificação.
- (C) Não ruir ou perder a estabilidade de qualquer de suas partes.
- (D) Não prejudicar a manobra normal de partes móveis, nem repercutir no funcionamento normal das instalações em face das deformações dos elementos estruturais.
- (E) Não repercutir em estados inaceitáveis de fissura de vedação e acabamentos.

QUESTÃO 38

Com relação a NBR 15575, associe a primeira coluna de acordo com a segunda.

- | | |
|-----------------|--|
| 1. Falha | <input type="checkbox"/> afastamento máximo entre a posição deformada e a posição primitiva de uma barra ou de uma placa submetida à flexão |
| 2. Deformação | <input type="checkbox"/> ocorrência que prejudica a utilização do sistema ou do elemento, resultando em desempenho inferior ao requerido |
| 3. Deslocamento | <input type="checkbox"/> variação da distância entre pontos de um corpo submetido a uma determinada tensão, com modificação de sua forma e volume primitivos. |
| 4. Flecha | <input type="checkbox"/> afastamento entre a posição deformada e o eixo original de uma barra (ou plano original de uma placa) submetida a uma carga estática ou dinâmica. |

A sequência correta é:

- (A) 1; 2; 3; 4.
- (B) 4; 2; 1; 3.
- (C) 3; 4; 1; 2.
- (D) 1; 4; 3; 2.
- (E) 4; 1; 2; 3.

QUESTÃO 39

Durante um levantamento topográfico, normalmente são determinados pontos de apoio ao levantamento – pontos planimétricos, altimétricos e planialtimétricos – e a partir desses, são levantados os demais pontos que permitem representar a área levantada. (VEIGA. ZANETTI. FAGGION. 2012).

Assinale a alternativa incorreta:

- (A) A primeira etapa pode ser chamada de estabelecimento de apoio topográfico e a segunda de levantamento de detalhes.
- (B) Pontos de apoio são aleatoriamente distribuídos e têm a função de amarrar ao terreno o levantamento topográfico.
- (C) Os pontos de apoio devem ser materializados por estacas, piquetes, marcos de concreto, pinos de metal, tinta, dependendo da sua importância e permanência.
- (D) Os pontos de detalhe determinam os acidentes naturais e artificiais necessários para estabelecer forma do relevo.
- (E) Os pontos de segurança são materializados entre duas referências de nível (RRNN) para controle do nivelamento.

QUESTÃO 40

Para implantação e execução de uma edificação em terreno com desnível serão necessários serviços de movimentação de terra. Conforme a NBR 5681, além da realização dos ensaios geotécnicos, deverão ser controladas algumas ações. Para os aterros é correto o que se afirma em:

- (A) Para recebimento de aterro os restos de demolições eventualmente existentes devem continuar no terreno.
- (B) Para os aterros poderão ser utilizados turfas, argilas orgânicas e solos expansivos.
- (C) O grau de compactação a ser atingido é de no mínimo 95% ou mais elevado, conforme especificações especialmente elaboradas para a obra.
- (D) As camadas devem ser compactadas e a variação da unidade admitida é de 6% para mais ou para menos daquelas especialmente elaboradas para a obra.
- (E) As camadas que não tenham atingido as condições mínimas de compactação devem ser heterogeneizadas.

QUESTÃO 41

Atualmente a compatibilização de projetos é realizada majoritariamente de forma digital. São softwares que auxiliam os projetistas envolvidos nas compatibilizações, exceto:

- (A) QiBuilder.
- (B) Tekla Structures.
- (C) Navisworks.
- (D) Lumion.
- (E) Solibri.

QUESTÃO 42

Ao projetar as esquadrias com foco em eficiência energética para uma edificação fatores como desempenho térmico, tipologias e tecnologias são premissas para escolhas assertivas. A NBR 10821-4 recomenda formas de controle para entrada de calor nos ambientes. Analise as afirmativas a seguir:

I - Os projetos de arquitetura para dormitório, para qualquer região climática, devem possuir dispositivos de controle de temperatura externos à edificação.

II – Devem-se utilizar vidros de controle solar, classificados por transmissão luminosa e fator solar conforme NBR 16023.

III – Garantir que os perfis das esquadrias utilizem soluções ou sistemas de redução do efeito de ponte térmica.

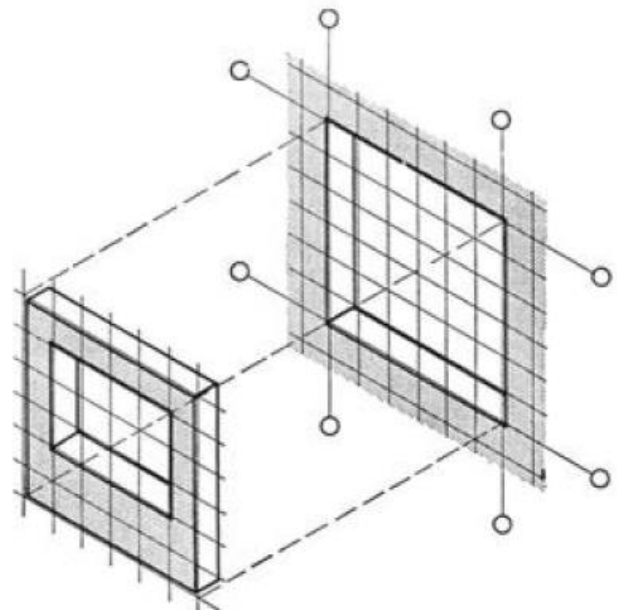
Assinale a opção correta:

- (A) Apenas as alternativas I e II estão corretas.
- (B) Apenas as alternativas II e III estão corretas.
- (C) As alternativas I, II e III estão corretas.
- (D) Apenas a alternativa II está correta.
- (E) Apenas a alternativa III está correta.

QUESTÃO 43

A disposição básica dos componentes dentro do layout da grelha modular mostra que os mesmos devem se encaixar no espaço que foi designado para eles. Littlefield (2011)

Observe a figura abaixo e em seguida assinale a alternativa incorreta:



Fonte: Littlefield, 2011

- (A) Obter o máximo de economia na produção de componentes e reduzir a fabricação de unidades padronizadas são exemplos de objetivos da modulação.
- (B) A modulação permite que sejam evitados cortes *in loco*, que acarretam desperdícios de material.
- (C) A redução do trabalho de projeto é uma das vantagens do uso da modulação para os projetistas.
- (D) A modulação permite a redução de desenhos no projeto executivo por meio do uso de detalhes padronizados.
- (E) A modulação permite aos fabricantes o uso mais eficiente da mão de obra na criação de linhas de produtos padronizados.

QUESTÃO 44

Sobre os critérios para o lançamento inicial de vigas e pilares para um projeto arquitetônico é incorreto o que se afirma em:

- (A) A viga invertida apresenta o mesmo comportamento da viga normal, não necessitando de tratamento especial.
- (B) Os pilares devem ser locados de forma que os panos de lajes resultem com dimensões da mesma ordem de grandeza.
- (C) O lançamento de pilares deve ser realizado de forma que a estrutura seja de fácil execução e economicamente viável.
- (D) A quantidade de pilares em um espaço pode afetar psicologicamente os usuários.
- (E) Sempre que possível, os pilares devem ser locados nos encontros das vigas e sobre os mesmos eixos.

QUESTÃO 45

Com relação as áreas de trabalho para carpintaria e armação que compõe os canteiros de obras, é incorreto o que se afirma em:

- (A) Devem ter piso resistente, nivelado e antiderrapante e possuem lâmpadas para iluminação protegidas contra impactos provenientes da projeção de partículas.
- (B) As armações de pilares, vigas e outras estruturas devem ser apoiadas e escoradas para evitar tombamento e desmoronamento.
- (C) As áreas de movimentação de vergalhões de aço devem ser isoladas para evitar a circulação de pessoas não envolvidas nas atividades.
- (D) Os espaços devem estar em totais condições de segurança e higiene e os resíduos das atividades devem ser coletados e removidos semanalmente.
- (E) Pranchas de material resistente firmemente apoiadas sobre as armações para circulação de trabalhadores é obrigatória.

QUESTÃO 46

Quanto à implementação de medidas de segurança e higiene do trabalho nos canteiros de obras, marque V para verdadeiro e F para falso:

- () O projeto das escavações deve considerar a característica do solo, as cargas atuantes, os riscos a que estão expostos os trabalhadores e as medidas de prevenção.
- () Durante a subida e descida de escadas portáteis, o trabalhador deve estar apoiado em três pontos.
- () As escadas de mão devem possuir no máximo 7,00 m (sete metros) de extensão.
- () As escadas duplas devem possuir no máximo 7,00 m (sete metros) de comprimento quando fechadas.

Assinale a alternativa que corresponde à ordem correta, respectivamente:

- (A) V; V; F; F.
- (B) F; F; V; V.
- (C) V; F; F; V.
- (D) F; V; V; F.
- (E) V; V; V; F.

QUESTÃO 47

Associe a primeira coluna de acordo com a segunda sobre as obrigações, princípios e regras profissionais e éticas dos arquitetos e urbanistas constantes na Resolução 52 de 06 de setembro de 2013.

- | | |
|---|---|
| 1.
Obrigações para com o interesse público | () O arquiteto e urbanista deve evitar assumir simultaneamente diferentes responsabilidades técnicas, que sejam incompatíveis quanto a sua extensão, conteúdos, distâncias e jornadas de trabalho sobrepostas. |
| 2.
Obrigações para com o contratante | () O arquiteto e urbanista deve considerar-se impedido de oferecer vantagem ou incentivo material ou pecuniário a outrem, visando favorecer indicação de eventuais futuros contratantes. |
| 3.
Obrigações para com os colegas | () O arquiteto e urbanista deve respeitar os valores e a herança natural e cultural da comunidade na qual esteja prestando seus serviços profissionais. |
| 4.
Obrigações para com a profissão | () O arquiteto e urbanista deve prestar seus serviços profissionais levando em consideração sua capacidade de atendimento em função da complexidade dos serviços. |

Assinale a alternativa que representa a ordem correta, respectivamente:

- (A) 4; 3; 1; 2.
 (B) 2; 4; 1; 3.
 (C) 3; 4; 1; 2.
 (D) 4; 1; 3; 2.
 (E) 3; 2; 1; 4.

QUESTÃO 48

Analisar as afirmativas sobre intervenções em áreas de Preservação Permanente (APP) e supressão de vegetação nativa. Marque V para verdadeiro e F para Falso:

- () As vedações para a intervenção pretendida em APP, ou a proibição do corte da vegetação existente no local do empreendimento, podem inviabilizar de forma absoluta a sua implantação.
- () Exigências relacionadas com a supressão da vegetação nativa protegida, geração de resíduos ou material poluente, podem ser resolvidas com o emprego de tecnologia e aquisição de equipamentos.
- () A legislação brasileira define de forma imprecisa os tipos de intervenção admitidos em APP e as hipóteses em que se admite a supressão da vegetação nativa protegida.
- () Fora dos casos previstos em lei, é possível fazer permuta de áreas para viabilizar a implantação de um empreendimento em uma área com restrição de ocupação.

Assinale a alternativa correta:

- (A) V; V; F; F.
 (B) F; V; F; V.
 (C) V; F; V; F.
 (D) V; F; F; F.
 (E) F; F; F; F.

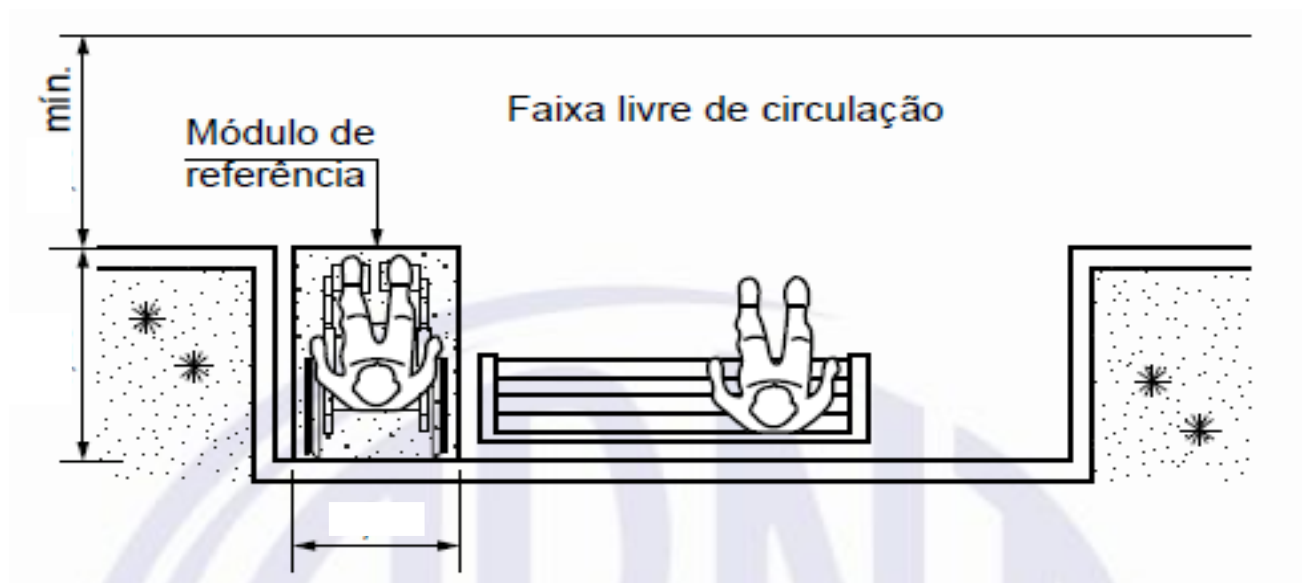
QUESTÃO 49

Quanto ao diagrama de Gantt é correto o que se afirma em:

- (A) O cronograma de Gantt é um gráfico simples, elaborado com barras desenhadas em escala geométrica.
- (B) O comprimento das barras constantes no cronograma de Gantt representam os custos globais do projeto.
- (C) As datas de início e fim das etapas do projeto são obtidas nas subdivisões em escala de complexidade das atividades.
- (D) O cronograma de Gantt não possibilita a visualização da ligação entre as atividades, não leva em conta as folgas e não mostra o caminho crítico do projeto.
- (E) Pela complexidade do diagrama de Gantt, é necessária realização de treinamentos com as equipes técnicas para leitura e interpretação do mesmo.

QUESTÃO 50

A figura abaixo exemplifica um dos possíveis posicionamentos acessíveis em espaços públicos. Assinale a alternativa correta quanto ao Módulo de Referência (MR) e da Faixa Livre de Circulação (FLC):



Fonte: NBR 9050

- (A) MR = 1,20 x 0,90m; FLC = 1,10m.
- (B) MR = 1,20 x 0,80m; FLC = 1,20m.
- (C) MR = 1,30 x 0,80m; FLC = 1,10m.
- (D) MR = 1,10 x 0,80m; FLC = 1,10m.
- (E) MR = 1,20 x 0,90m; FLC = 1,20m.

