



DOMINGO DE MANHÃ

PREFEITURA MUNICIPAL DE LIMEIRA/SP CONCURSO PÚBLICO Nº 01/2023

ENGENHEIRO ELETRICISTA

INSTRUÇÕES

Leia atentamente e cumpra rigorosamente as instruções que seguem, pois elas são parte integrante das provas e das normas que regem esse certame.

1. Atente-se aos avisos contidos no quadro da sala.
2. Seus pertences deverão estar armazenados dentro de embalagem específica fornecida pelo fiscal, permanecendo em sua posse somente caneta esferográfica de ponta grossa, de material transparente, com tinta preferencialmente preta, lanche e água, se houver. A utilização de qualquer material não permitido em edital é expressamente proibida, acarretando a sua imediata eliminação do certame.
3. Certifique-se de que este caderno:
 - contém 40 (quarenta) questões;
 - refere-se ao cargo para o qual realizou a inscrição.
4. Cada questão oferece 5 (cinco) alternativas de respostas, representadas pelas letras A, B, C, D e E, sendo apenas 1 (uma) a resposta correta.
5. Será respeitado o tempo para realização da prova conforme previsto em edital, incluindo o preenchimento da grade de respostas.
6. Os três últimos candidatos deverão retirar-se da sala de prova ao mesmo tempo, devendo assinar a Ata de Prova.
7. A responsabilidade referente à interpretação dos conteúdos das questões é exclusiva do candidato.
8. No caderno de prova, você poderá rabiscar, riscar e calcular.
9. Os gabaritos preliminares da prova objetiva serão divulgados na data descrita no Cronograma de Execução desse certame.



De quem é a inteligência artificial?

Por Bruna Lombardi

01 Grandes mestres ultrapassam fronteiras, usos e costumes, linguagem, as mais diversas
02 culturas, crenças e superstições. Porque o sentido da humanidade está acima disso tudo. Vai
03 além de raças, gêneros e posição social. Trata do que nos une e não do que nos separa.
04 A arte dos grandes mestres toca aquele ponto do sentimento universal. Grandes mentes nos
05 elevam ao mais alto patamar do humanismo.

06 E agora, para onde vamos se as grandes mentes se tornam artificiais? Se a inteligência
07 suprema será a de megacomputadores que acumulam todo o conhecimento do mundo? Atônitos,
08 nos perguntamos e tentamos imaginar a cara desse futuro próximo.

09 Tenho participado de palestras, debates e mesas redondas com muita gente discutindo
10 sua visão futurista, para alguns, otimista, para outros, apocalíptica.

11 Todo bom autor de ficção científica já escreveu alguma coisa sobre as máquinas
12 dominarem o mundo. A criatura mata o criador, como numa das cenas mais poderosas e icônicas
13 do cinema, no *Blade Runner* original, quando o androide finalmente consegue encontrar quem o
14 fabricou e, entre amor e ódio, discute sua finitude, como um humano falando com Deus.

15 Sem levar em conta esse olhar fantasioso, máquinas são máquinas. E ninguém pode
16 acusar uma máquina ___ nada, exceto talvez as impressoras, que realmente parecem ter
17 vontade própria e só imprimem quando querem. Tudo o que usamos são ferramentas, criadas
18 por pessoas e usadas por pessoas.

19 Muita gente discute as possibilidades alarmantes com as quais a inteligência artificial (IA)
20 nos surpreenderia. Muitos questionam se ela vem para o bem ou para o mal. Estuda-se a história
21 da humanidade através de suas guerras, de suas conquistas e de sua arte para compreender o
22 indivíduo e sua evolução. A arte traduz cada momento histórico e com certeza nos ensina mais
23 do que as guerras.

24 Assim como os grandes mestres, a IA atingirá a todos em maior ou menor escala. Para
25 analisar o efeito da IA, é preciso entender por quem serão programadas as máquinas. Com que
26 versão do pensamento humano serão alimentadas? Qual será a somatória de princípios éticos e
27 morais? Qual a escala de valores? De quem elas serão a verdadeira tradução? A quem elas
28 servirão?

29 Para Krishnamurti, não é sinal de saúde estar bem adaptado a uma sociedade doente.
30 Para ele, a verdadeira revolução não é violenta, ela vem através do despertar da inteligência e
31 pela união de pessoas que podem influenciar e promover, aos poucos, gradualmente,
32 transformações radicais na sociedade.

33 O futuro desse mundo polarizado vai refletir quais correntes de pensamento? Que ideias
34 e ideologias vão ser programadas na grande rede neural da inteligência artificial? Assim como
35 em qualquer família, o que é ensinado aos filhos vai definir o que eles se tornarão, as máquinas
36 podem se transformar nas poderosas mentoras da guerra, do ódio, do domínio e da segregação.
37 Ou podem seguir os grandes mestres e compreender o mundo através da arte, do conhecimento
38 e inovação.

39 A tecnologia traz avanços gigantes na nossa caminhada, mas quem a programa e usa é
40 quem vai definir nosso rumo.

(Disponível em: gauchazh.clicrbs.com.br – texto adaptado especialmente para esta prova).

QUESTÃO 01 – Considerando o exposto pelo texto, analise as assertivas a seguir:

- I. A autora inicia o texto trazendo um assunto que será ligado ao seu tema principal no segundo parágrafo.
- II. Ao longo do texto, a autora menciona um tipo de máquina que ela afirma não funcionar sempre que necessário.
- III. A autora adverte que, no futuro, a IA será autossuficiente e controlará nossas vidas.

Quais estão corretas?

- A) Apenas I.
- B) Apenas II.
- C) Apenas I e II.
- D) Apenas I e III.
- E) Apenas II e III.

QUESTÃO 02 – Leia a charge a seguir e as asserções acerca de sua relação com o texto anterior:



Fonte: www.cingo.com.br

I. A charge e o texto apresentam a mesma preocupação sobre a consequência central do uso da inteligência artificial,

POIS

II. a charge ilustra uma situação de falta de moral.

A respeito dessas asserções, assinale a alternativa correta.

- A) As asserções I e II são proposições verdadeiras, e a II é uma justificativa da I.
- B) As asserções I e II são proposições verdadeiras, mas a II não é uma justificativa da I.
- C) A asserção I é uma proposição verdadeira, e a II é uma proposição falsa.
- D) A asserção I é uma proposição falsa, e a II é uma proposição verdadeira.
- E) As asserções I e II são proposições falsas.

QUESTÃO 03 – Assinale a alternativa que preenche corretamente a lacuna tracejada da linha 16.

- A) para
- B) sobre
- C) de
- D) em
- E) a

QUESTÃO 04 – Analise as assertivas a seguir a respeito da palavra "Atônitos" (l. 07):

- I. Em sua situação de ocorrência no texto, a palavra foi empregada como substantivo.
- II. Um sinônimo possível para a palavra seria o vocábulo "perplexos".
- III. Trata-se de palavra que apresenta flexão de número e de gênero.

Quais estão corretas?

- A) Apenas I.
- B) Apenas II.
- C) Apenas I e II.
- D) Apenas I e III.
- E) Apenas II e III.

QUESTÃO 05 – Na linha 13, a conjunção temporal “quando” poderia ser substituída por _____, o que faria com que a forma verbal “consegue” passasse a ser empregada no _____, e _____ a necessidade de outras alterações no período a fim de se manter a sua correção gramatical.

Assinale a alternativa que preenche, correta e respectivamente, as lacunas do trecho acima.

- A) ao – infinitivo – não haveria
- B) ao – infinitivo – haveria
- C) ao – gerúndio – haveria
- D) por – gerúndio – haveria
- E) por – infinitivo – não haveria

QUESTÃO 06 – Considerando o emprego de mecanismos de coesão no texto, analise as assertivas a seguir, assinalando V, se verdadeiras, ou F, se falsas.

- () Nas linhas 13-14, na expressão “quem o fabricou”, a palavra “o” é um artigo definido que se refere à palavra “androide”.
- () Na linha 19, o pronome relativo “as quais” tem como referente o substantivo “possibilidades”.
- () Na linha 27, o pronome pessoal “elas” tem como referente a palavra “máquinas” (l. 25).

A ordem correta de preenchimento dos parênteses, de cima para baixo, é:

- A) V – V – F.
- B) V – F – V.
- C) V – F – F.
- D) F – V – V.
- E) F – V – F.

QUESTÃO 07 – Assinale a alternativa que classifica corretamente o sujeito da forma formal “questionam” no trecho “Muitos questionam se ela vem para o bem ou para o mal”.

- A) Sujeito simples.
- B) Sujeito composto.
- C) Sujeito indeterminado.
- D) Sujeito elíptico desinencial.
- E) Sujeito elíptico referencial.

QUESTÃO 08 – Assinale a alternativa na qual a palavra “se”, sublinhada, introduz uma ideia de condição.

- A) Para onde vamos se as grandes mentes se tornam artificiais?
- B) Muitos questionam se ela vem para o bem ou para o mal.
- C) Estuda-se a história da humanidade através de suas guerras.
- D) O que é ensinado aos filhos vai definir o que eles se tornarão.
- E) As máquinas podem se transformar nas poderosas mentoras da guerra.

QUESTÃO 09 – Assinale a alternativa que apresenta uma forma verbal que indica uma ação em progresso no momento da escrita do texto.

- A) Grandes mestres ultrapassam fronteiras.
- B) Tenho participado de palestras, debates e mesas redondas.
- C) Todo bom autor de ficção científica já escreveu alguma coisa.
- D) A inteligência artificial atingirá a todos em maior ou menor escala.
- E) O futuro desse mundo polarizado vai refletir quais correntes de pensamento?

QUESTÃO 10 – Assinale a alternativa que indica a correta função sintática da oração sublinhada no trecho “é preciso entender por quem serão programadas as máquinas”.

- A) Predicativo do sujeito.
- B) Complemento nominal.
- C) Aposto.
- D) Sujeito.
- E) Objeto direto.

ATUALIDADES

QUESTÃO 11 – De 26 de agosto a 29 de outubro de 2023, Piracicaba realizou o 50º _____. A edição histórica reuniu a exposição de mais de 300 trabalhos, entre cartuns, charges, caricaturas, esculturas e outros, com a participação de 175 artistas, de 30 países. Criado no contexto da ditadura militar no Brasil, o evento é uma das mais antigas iniciativas do segmento no mundo e nutre um espaço de reflexão, discussão e inovação sobre artes gráficas.

Assinale a alternativa que preenche corretamente a lacuna do trecho acima.

- A) Festival Nacional de Política e Artes
- B) Festival Internacional de Artes Cênicas
- C) Salão Internacional de Humor
- D) Salão Nacional dos Humoristas
- E) Salão Internacional da Cultura Gráfica

QUESTÃO 12 – “A 47ª edição da Mostra Internacional de Cinema de São Paulo tem início nesta quinta-feira (19) e se estende até 1º de novembro, com uma programação composta por 360 obras cinematográficas, originadas de mais de 90 países [...]. O festival fará uma homenagem ao dramaturgo _____, que morreu em julho deste ano, exibindo o longa-metragem ‘25’ (1977), que ele codirigiu com Celso Luccas” (Portal G1, 17 out. 2023). Natural de Araraquara, o homenageado faleceu aos 86 anos, deixando um legado também como diretor, ator, encenador e fundador do Teatro Oficina, companhia de teatro criada na capital paulista em 1958.

Assinale a alternativa que preenche corretamente a lacuna do trecho acima.

- A) Luiz Schiavon
- B) Paulo Roberto Martins
- C) Sepúlveda Pertence
- D) Silvío Berlusconi
- E) Zé Celso Martinez Corrêa

QUESTÃO 13 – Em 2023, o desenvolvimento sustentável foi tema de atividades do setor público local de Limeira, como mostra a notícia a seguir: “A Prefeitura de Limeira, por meio da Secretaria de Desenvolvimento, Turismo e Inovação, promoveu ontem (10), no Espaço Elo Limeira, palestras dos princípios de ESG (sigla, em inglês, que significa sustentabilidade ambiental, social e de governança). A ação atingiu mais de 120 alunos do ensino médio e faz parte do cronograma da Olimpíada Limeirense de Empreendedorismo (OLE)” (Prefeitura de Limeira, 11 out. 2023). Sobre desenvolvimento sustentável, analise as assertivas abaixo e assinale V, se verdadeiras, ou F, se falsas.

- () É o desenvolvimento que atende às necessidades das gerações atuais sem comprometer a capacidade das futuras gerações de atenderem às suas próprias necessidades.
- () É uma visão que demanda gestão irracional de capital físico, natural e humano.
- () Será tema central da Agenda 2030 das Nações Unidas.

A ordem correta de preenchimento dos parênteses, de cima para baixo, é:

- A) F – F – F.
- B) F – V – V.
- C) V – V – V.
- D) V – F – V.
- E) V – V – F.

QUESTÃO 14 – Nos dias 05 e 12 de novembro de 2023, milhões de brasileiros, em sua maioria estudantes, realizaram as provas do Exame Nacional do Ensino Médio, o Enem. Sobre o Enem, analise as assertivas abaixo e assinale a alternativa correta.

- I. Foi instituído, inicialmente, com o objetivo de avaliar o desempenho escolar dos estudantes ao término da Educação Básica. Posteriormente, foi aperfeiçoado e passou a ser utilizado como meio de acesso à Educação Superior.
- II. Qualquer pessoa que já concluiu ou está concluindo o Ensino Médio pode fazer o Enem. Os participantes que ainda não o concluíram podem participar, mas seus resultados no exame servem somente para autoavaliação de conhecimentos.
- III. Os participantes são avaliados por meio de questões objetivas e de uma redação.

- A) Todas as assertivas estão corretas.
- B) Todas as assertivas estão incorretas.
- C) Apenas as assertivas I e II estão corretas.
- D) Apenas as assertivas I e III estão corretas.
- E) Apenas as assertivas II e III estão corretas.

QUESTÃO 15 – No dia 15 de setembro de 2023, a população de Limeira celebrou quantos anos de história do município?

- A) 186.
- B) 196.
- C) 199.
- D) 205.
- E) 221.

MATEMÁTICA/RACIOCÍNIO LÓGICO

QUESTÃO 16 – Sabendo que a área do retângulo ABCD da Figura 1, a seguir, é igual a $4x + 16$ e que a base é igual a $x + 3$, o polinômio que representa o perímetro desse retângulo é:

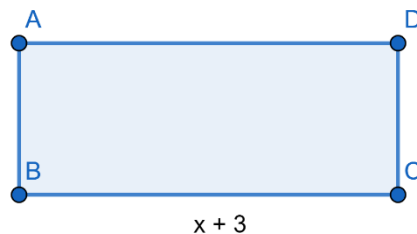


Figura 1

- A) $x - 7$
- B) $2x + 14$
- C) 4
- D) 30
- E) $x + 14$

QUESTÃO 17 – Vivian está contabilizando as calorias consumidas diariamente e anotou-as na Tabela 1, a seguir:

Dia da semana	Calorias ingeridas
Segunda-feira	1.650
Terça-feira	1.800
Quarta-feira	2.300
Quinta-feira	2.050
Sexta-feira	1.900

Tabela 1

A média de calorias diárias consumidas por Vivian durante o período registrado na Tabela 1 é de:

- A) 9.600.
- B) 1.900.
- C) 1.800.
- D) 1.840.
- E) 1.940.

QUESTÃO 18 – Sendo $x = 0,03 \cdot 10^1$ e $y = \sqrt{36} - \sqrt{49}$, o valor de $x^2 + 3y + x^0$ é igual a:

- A) -1,91
- B) 3,39
- C) -0,61
- D) -1,1
- E) 0,9

QUESTÃO 19 – Paula é decoradora de ambientes e pediu para uma costureira fazer 5 toalhas circulares de tecido branco com diâmetro igual a 3 m cada. Assinale a alternativa que apresenta a área total de tecido branco que será utilizada nas toalhas (utilize $\pi = 3,14$).

- A) 38,25 m³.
- B) 47,1 m³.
- C) 35,325 m³.
- D) 23,55 m³.
- E) 7,065 m³.

QUESTÃO 20 – São exemplos de proposições compostas:

- I. O gato é mamífero.
- II. Lilian é mãe de Pedro.
- III. Sandro é arquiteto e Márcia é professora.

Quais estão corretas?

- A) Apenas I.
- B) Apenas III.
- C) Apenas I e II.
- D) Apenas I e III.
- E) Apenas II e III.

INFORMÁTICA

QUESTÃO 21 – Sobre os requisitos específicos de recursos do Microsoft Windows 10, analise as assertivas abaixo e assinale a alternativa correta.

- I. O BitLocker To Go não exige nenhuma unidade para funcionamento.
 - II. O Cortana foi disponibilizado para todos os países.
 - III. Uma conta Microsoft é necessária para alguns recursos.
 - IV. Para usar o recurso de *touch*, é necessário um tablet ou um monitor que dê suporte a multitoque.
- A) Todas as assertivas estão corretas.
 - B) Todas as assertivas estão incorretas.
 - C) Apenas a assertiva I está correta.
 - D) Apenas as assertivas I e II estão corretas.
 - E) Apenas as assertivas III e IV estão corretas.

QUESTÃO 22 – No Microsoft Windows 10, existe a possibilidade de usar a barra de tarefas para espiar a área de trabalho, a fim de ver rapidamente o que há em todas as janelas abertas nela. Numere de 1 a 3 os passos para utilizar esse recurso e depois voltar ao modo original.

- () Colocar o ponteiro do mouse na extremidade direita da barra de tarefas ou pressionar e segurar, para ver a área de trabalho.
- () Clicar com o botão direito do mouse em qualquer espaço vazio na barra de tarefas, selecionar Configurações da Barra de Tarefas e, em seguida, acionar Usar Espiar para visualizar a área de trabalho quando mover o mouse para o botão Mostrar Área de Trabalho no final da barra de tarefas.
- () Para restaurar o modo de exibição de todas as janelas abertas, afastar o ponteiro do mouse ou pressionar e segurar a borda novamente.

A ordem correta de preenchimento dos parênteses, de cima para baixo, é:

- A) 3 – 2 – 1.
- B) 2 – 1 – 3.
- C) 1 – 2 – 3.
- D) 3 – 1 – 2.
- E) 2 – 3 – 1.

QUESTÃO 23 – O Microsoft Word 2016 e o Microsoft Excel 2016 têm interfaces com ambientes de trabalho muito semelhantes, considerando as ações na janela principal que podemos executar nos dois softwares. Sobre o assunto, analise as assertivas abaixo e assinale V, se verdadeiras, ou F, se falsas.

- () Barra de Ferramentas de Acesso Rápido: nela pode-se manter os comandos favoritos sempre visíveis.
- () Inserção e edição de funções: com a barra de fórmulas para exibir ou editar a célula selecionada ou para inserir funções em suas fórmulas.
- () Guia para compartilhar o seu trabalho com outras pessoas: pode-se convidar outras pessoas para ver e editar documentos ou pastas de trabalho baseadas na nuvem.
- () Formatação com a Minibarra de Ferramentas: pode-se clicar com o botão direito do mouse no texto ou em objetos para formatá-los abrindo as opções em uma pequena janela suspensa.

A ordem correta de preenchimento dos parênteses, de cima para baixo, é:

- A) V – F – F – V.
- B) V – V – F – F.
- C) V – F – V – F.
- D) F – V – F – V.
- E) F – F – V – V.

QUESTÃO 24 – Considere os seguintes itens sobre os navegadores da internet:

- O _____ possui o copilot integrado para auxiliar na obtenção de respostas abrangentes, resumir as informações em uma página, aprofundar nas citações, escrever rascunhos, criar imagens com o Image Creator do Designer, tudo lado a lado, sem a necessidade de alternar entre guias ou sair do navegador.
- O _____ funciona em mecanismo de navegação Quantum, construído especificamente para esse navegador de modo a garantir que os dados do usuário sejam tratados com respeito e mantidos privados.
- O _____ contém um recurso com o qual é possível traduzir um site inteiro com um único clique, acessando o Google Tradutor na barra de pesquisa do navegador ou simplesmente clicando com o botão direito do mouse em qualquer página que você queira traduzir.

Assinale a alternativa que preenche, correta e respectivamente, as lacunas dos trechos acima.

- A) Edge – Chrome – Firefox
- B) Chrome – Firefox – Edge
- C) Firefox – Chrome – Edge
- D) Edge – Firefox – Chrome
- E) Chrome – Edge – Firefox

QUESTÃO 25 – Sobre o gerenciador de e-mails Gmail, analise as assertivas abaixo e assinale a alternativa correta.

- I. Seus e-mails são armazenados com segurança na nuvem.
 - II. Pode-se acessar as mensagens em qualquer computador ou dispositivo com um navegador da Web.
 - III. Se o administrador permitir, o usuário poderá iniciar ou participar de uma videochamada no Google Meet no Gmail.
 - IV. Pode-se adicionar o Google Chat à Caixa de Entrada e acessar os recursos do produto sem sair do Gmail.
- A) Todas as assertivas estão corretas.
 - B) Todas as assertivas estão incorretas.
 - C) Apenas a assertiva I está correta.
 - D) Apenas as assertivas I e II estão corretas.
 - E) Apenas as assertivas III e IV estão corretas.

LEGISLAÇÃO

QUESTÃO 26 – Analise as seguintes asserções e a relação proposta entre elas, tendo por referência o Plano de Carreira do Município de Limeira/SP (Lei Complementar nº 745/2015):

- I. O servidor do Município que tenha sofrido penalidade de suspensão por Processo Disciplinar no período apurado deverá ser exonerado do cargo de imediato.

PORQUE

- II. Conforme o Plano de Carreiras do Município, para a progressão de grau, será observado o tempo de serviço prestado junto à Administração Pública Direta, Indireta ou Autárquica municipal, respeitando o interstício de 3 (três) anos, com valorização da assiduidade do servidor, desde que não tenha sofrido penalidades de suspensão, por Processo Disciplinar ou sindicância, no período apurado e não tenha mais de 36 (trinta e seis) ausências no triênio, observadas as regras da Licença-Prêmio.

A respeito dessas asserções, assinale a alternativa correta.

- A) As asserções I e II são proposições verdadeiras, e a II é uma justificativa da I.
- B) As asserções I e II são proposições verdadeiras, mas a II não é uma justificativa da I.
- C) A asserção I é uma proposição verdadeira, e a II é uma proposição falsa.
- D) A asserção I é uma proposição falsa, e a II é uma proposição verdadeira.
- E) As asserções I e II são proposições falsas.

QUESTÃO 27 – A respeito do que diz o Estatuto dos Servidores Públicos do Município de Limeira (Lei Complementar nº 41/1991), analise as assertivas abaixo e assinale V, se verdadeiras, ou F, se falsas.

- () A investidura em cargo de provimento efetivo será feita mediante concurso público de provas escritas, podendo ser utilizadas, também, provas práticas. A fim de garantir a isonomia do certame, o Estatuto veda, expressamente, a utilização de provas prático-orais.
- () A posse é a aceitação expressa das atribuições, deveres e responsabilidades inerentes ao cargo público, com compromisso de bem servir, formalizada com a assinatura do termo pela autoridade competente e pelo empossado.
- () O ocupante do cargo de provimento efetivo fica sujeito a carga máxima de 40 (quarenta) horas semanais de trabalho, salvo quando for estabelecida duração diversa por disposição de lei.

A ordem correta de preenchimento dos parênteses, de cima para baixo, é:

- A) V – V – F.
- B) V – F – V.
- C) F – V – V.
- D) F – F – V.
- E) F – F – F.

QUESTÃO 28 – A Lei nº 11.340/2006 (Lei Maria da Penha) cria mecanismos para coibir a violência doméstica e familiar contra a mulher. A respeito desse importante instrumento normativo, assinale a alternativa correta.

- A) A violência moral é entendida como qualquer conduta que configure calúnia, difamação ou injúria.
- B) Para que se configure a violência contra a mulher, é requisito necessário que a ação de violência tenha por resultado lesão corporal, ainda que de natureza leve.
- C) A violência contra a mulher exige que haja coabitação.
- D) Como a Lei Maria da Penha é considerada lei ordinária, a violência contra a mulher, embora grave, não constitui uma das formas de violação dos direitos humanos.
- E) A orientação sexual é fator determinante na configuração de violência doméstica, visto que o autor deve ser, necessariamente, um homem, que deve ser casado com a vítima.

QUESTÃO 29 – De acordo com o tratamento dado pela Constituição Federal de 1988 à nacionalidade, analise as assertivas abaixo e assinale a alternativa correta.

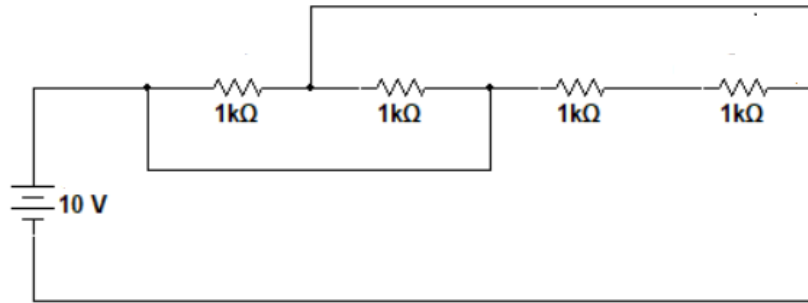
- I. A lei não poderá estabelecer distinção entre brasileiros natos e naturalizados, salvo nos casos previstos na Constituição.
 - II. São brasileiros natos os estrangeiros de qualquer nacionalidade, residentes na República Federativa do Brasil há mais de 15 anos ininterruptos e sem condenação penal, desde que requeiram a nacionalidade brasileira.
 - III. Os cargos da carreira diplomática são privativos de brasileiro nato.
- A) Todas as assertivas estão corretas.
 - B) Todas as assertivas estão incorretas.
 - C) Apenas a assertiva III está correta.
 - D) Apenas as assertivas I e III estão corretas.
 - E) Apenas as assertivas II e III estão corretas.

QUESTÃO 30 – Considerando o que dispõe a Lei Orgânica do Município de Limeira, assinale a alternativa correta.

- A) Há igualdade hierárquica entre a Lei Orgânica e os demais atos normativos municipais.
- B) A promoção do desenvolvimento econômico e social do Município, embora possa ter participação da Prefeitura, é dever exclusivo do Estado de São Paulo.
- C) É proibido ao vereador ou vereadora licenciar-se para desempenhar missões de caráter cultural ou de interesse do Município.
- D) Apenas em situações excepcionais, baseadas na garantia da arrecadação municipal, o Município pode criar distinções entre brasileiros ou preferências entre si.
- E) Entre os direitos de todo cidadão que vive no município de Limeira, está o direito a serviço de transporte coletivo, eficiente e acessível.

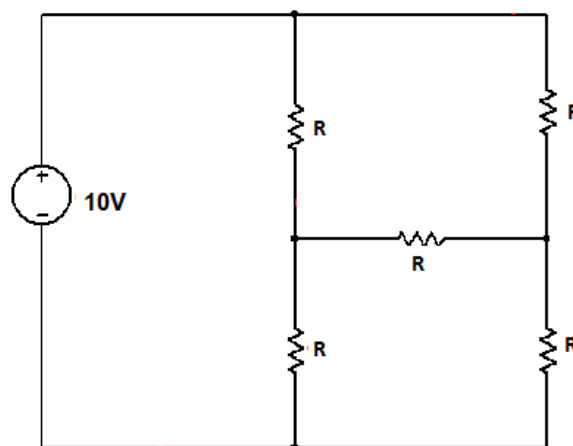
CONHECIMENTOS ESPECÍFICOS

QUESTÃO 31 – Para o circuito da figura a seguir, determine a potência fornecida pela fonte.



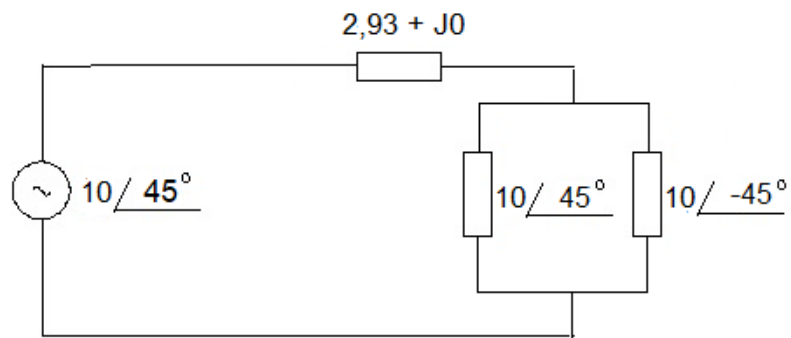
- A) 200 mW.
- B) 225 mW.
- C) 250 mW.
- D) 275 mW.
- E) 300 mW.

QUESTÃO 32 – Sabendo que uma fonte fornece 100 mW, determine o valor de R.



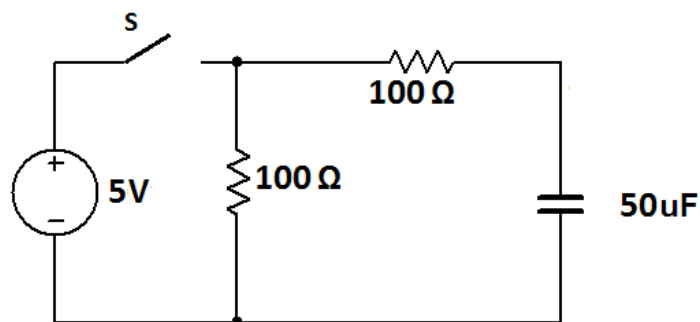
- A) 1800 Ω .
- B) 1600 Ω .
- C) 1400 Ω .
- D) 1200 Ω .
- E) 1000 Ω .

QUESTÃO 33 – Para o circuito a seguir, determine a corrente fornecida pela fonte.



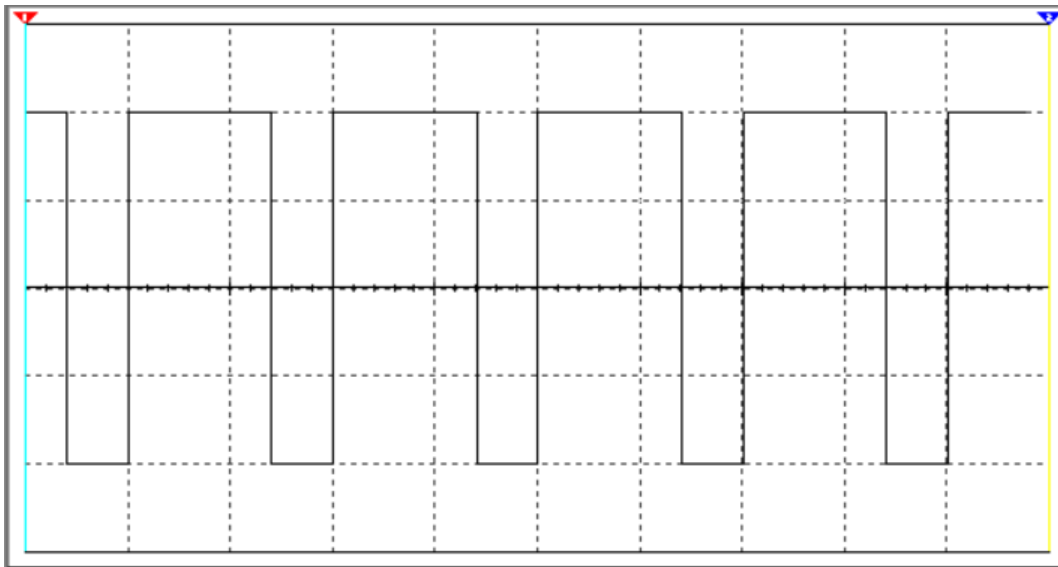
- A) $1 \angle -45^\circ$
- B) $1 \angle 45^\circ$
- C) $1 \angle 90^\circ$
- D) $1 \angle -90^\circ$
- E) $1 \angle 0^\circ$

QUESTÃO 34 – Determine a tensão $V_c(t)$ do capacitor para o circuito a seguir no instante em que a chave é aberta, sabendo que ela estava fechada por um longo tempo.



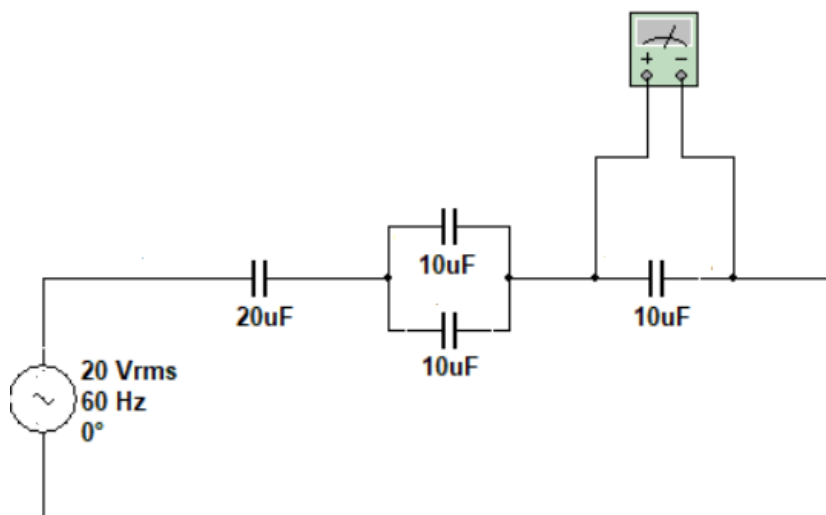
- A) $5 e^{-t}$
- B) $10 e^{-10t}$
- C) $5 e^{-10t}$
- D) $10 e^{-0,1t}$
- E) $5 e^{-0,1t}$

QUESTÃO 35 – Analise o sinal da onda retangular na tela do osciloscópio da figura abaixo, sabendo que o equipamento está configurado para escala de amplitude de 5 V/Div e para escala de tempo com 100 μ s/Div. Determine o valor médio da tensão sem casas decimais.



- A) 10 V.
- B) 7 V.
- C) 4 V.
- D) -4 V.
- E) -7 V.

QUESTÃO 36 – Para o circuito a seguir, determine a tensão sobre o capacitor de 10 μ F medida pelo voltímetro. Considere o valor arredondado sem casas decimais e $\pi = 3,14$.



- A) 6 V.
- B) 7 V.
- C) 8 V.
- D) 9 V.
- E) 10 V.

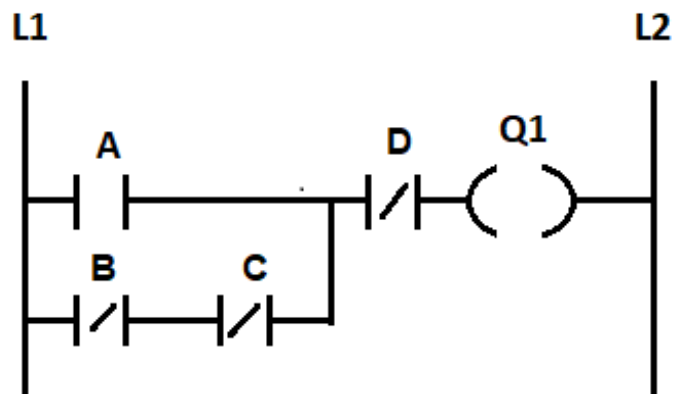
QUESTÃO 37 – A NR 33:2022 prevê, no seu item 33.3.4, as medidas pessoais. Sobre essa Norma, analise as assertivas a seguir e assinale V, se verdadeiras, ou F, se falsas.

- () Todo trabalhador designado para trabalhos em espaços confinados deve ser submetido a exames médicos admissionais para a função que irá desempenhar, conforme estabelecem a NR 07:2020 e a NR 31:2020, incluindo os fatores de riscos psicossociais com a emissão do respectivo Atestado de Saúde Ocupacional (ASO).
- () Deve-se capacitar todos os trabalhadores envolvidos, direta ou indiretamente, com os espaços confinados sobre seus direitos, deveres, riscos e medidas de controle, conforme previsto no item relativo à capacitação para trabalhos em espaços confinados.
- () O número de trabalhadores envolvidos na execução dos trabalhos em espaços confinados deve ser determinado conforme área de atuação.
- () Não é recomendada a realização de qualquer trabalho em espaços confinados de forma individual ou isolada.

A ordem correta de preenchimento dos parênteses, de cima para baixo, é:

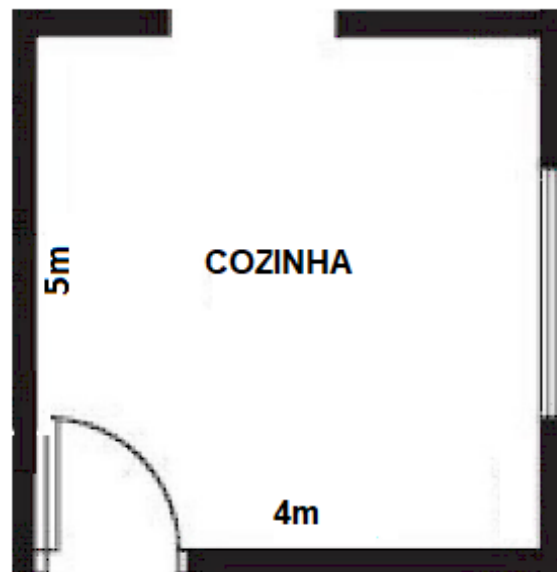
- A) V – V – F – V.
- B) F – V – F – F.
- C) F – V – F – V.
- D) V – V – F – F.
- E) F – V – V – F.

QUESTÃO 38 – Para o diagrama Ladder a seguir, determine a expressão booleana equivalente para a saída Q1.



- A) $A \cdot (/B + /C) \cdot D$
- B) $A / (/B + /C) + D$
- C) $A + (/B \cdot /C) \cdot D$
- D) $A + (/B \cdot /C) + /D$
- E) $(A + (/B \cdot /C)) \cdot /D$

QUESTÃO 39 – Considerando a Norma Brasileira de Instalações Elétricas, determine o número de TUG para a cozinha de uma residência.



- A) 3 TUG.
- B) 4 TUG.
- C) 5 TUG.
- D) 6 TUG.
- E) 7 TUG.

QUESTÃO 40 – Sobre o que prevê a NR 10:2019 no seu item 10.4 – Segurança na Construção, Montagem, Operação e Manutenção, analise as afirmativas a seguir e assinale V, se verdadeiras, ou F, se falsas.

- () As instalações elétricas devem ser construídas, montadas, operadas, reformadas, ampliadas, reparadas e inspecionadas de forma a garantir a segurança e a saúde dos trabalhadores e dos usuários, e ser supervisionadas por engenheiros devidamente habilitados, conforme dispõe essa NR.
- () Nos trabalhos e nas atividades referidas, devem ser adotadas medidas preventivas destinadas ao controle dos riscos adicionais, especialmente quanto a altura, confinamento, campos elétricos e magnéticos, explosividade, umidade, poeira, fauna e flora e outros agravantes, adotando-se a sinalização de segurança.
- () Nos locais de trabalho, só podem ser utilizados equipamentos, dispositivos e ferramentas elétricas compatíveis com a instalação elétrica existente e com certificação do INMETRO para operações com eletricidade.
- () As instalações elétricas devem ser mantidas em condições seguras de funcionamento e seus sistemas de proteção devem ser inspecionados e controlados periodicamente, de acordo com as regulamentações existentes e definições de projetos.

A ordem correta de preenchimento dos parênteses, de cima para baixo, é:

- A) F – V – F – V.
- B) F – F – V – F.
- C) F – V – V – V.
- D) V – V – F – V.
- E) F – F – F – V.