

- Cada um dos itens das provas objetivas está vinculado ao comando que imediatamente o antecede. De acordo com o comando que cada um deles esteja vinculado, marque, na **Folha de Respostas**, para cada item: o campo designado com o código C, caso julgue o item **CERTO**; ou o campo designado com o código E, caso julgue o item **ERRADO**. A ausência de marcação ou a marcação de ambos os campos não serão apenadas, ou seja, não receberão pontuação negativa. Para as devidas marcações, use a **Folha de Respostas**, único documento válido para a correção das suas provas objetivas.
- Em seu **Caderno de Provas**, caso haja item(ns) que avalie(m) **conhecimentos de informática e(ou) tecnologia da informação**, a menos que seja explicitamente informado o contrário, considere que todos os programas mencionados estão em configuração-padrão e que não há restrições de proteção, de funcionamento e de uso em relação aos programas, arquivos, diretórios, recursos e equipamentos mencionados.
- Eventuais espaços livres — identificados ou não pela expressão “**Espaço livre**” — que constarem deste caderno de provas poderão ser utilizados para rascunho.

-- PROVAS OBJETIVAS --

-- CONHECIMENTOS BÁSICOS --

Com o avanço das novas tecnologias da informação e comunicação, observa-se na atualidade um processo de migração dos ambientes reais e analógicos para os virtuais e digitais. Inúmeros são os benefícios do oferecimento de produtos e da prestação de serviços no ambiente digital. No entanto, a exposição em rede costuma atrair riscos que, embora invisíveis, apresentam um potencial destrutivo alto: os ciberataques e o seu impacto para as organizações, as empresas e as pessoas envolvidas.

Os ataques cibernéticos podem ter como alvos pessoas, organizações políticas e sociais, empresas públicas e privadas, postos fiscais, tribunais, bases militares, autarquias e ministérios do Estado, variando conforme a motivação que os ensejou: interrupção de sistemas e serviços essenciais, resgate de valores em troca de arquivos criptografados, extração de dados, repercussão política ou até mesmo a lesão física de pessoas.

Gabriel Cemin Petry, Haide Maria Hupfner. **O princípio da segurança na era dos ciberataques: uma análise a partir do escopo protetivo da LGPD.** In: *Revista CNJ*, v. 7, n.º 1, jan.-jun./2023, p. 85-86 (com adaptações).

Com referência às ideias e às estruturas linguísticas do texto apresentado, julgue os itens seguintes.

- 1 Estaria preservada a correção gramatical do segundo parágrafo caso se inserisse uma vírgula após a palavra “alvos”.
- 2 No texto, emprega-se o nível formal de linguagem e predomina a função denotativa da linguagem.
- 3 De acordo com o texto, a seleção do alvo de um ataque cibernético varia de acordo com as consequências que se pretende desencadear, com esse ataque, na sociedade.
- 4 Estariam mantidos os sentidos e a correção gramatical do texto caso o primeiro período do primeiro parágrafo fosse reescrito da seguinte forma: **Por conta do crescimento de novas tecnologias da comunicação e da informação, a atualidade vivencia um processo onde observam-se a migração de ambientes de natureza real e analógica para ambientes de natureza virtual e digital.**
- 5 No segundo período do primeiro parágrafo, a flexão dos termos “são” e “benefícios” no plural deve-se à concordância que estabelecem com “Inúmeros”, que funciona como sujeito da oração.
- 6 As expressões “os ciberataques” (último período do primeiro parágrafo) e “Os ataques cibernéticos” (início do segundo parágrafo), bem como o emprego das formas pronominais “seu” (último período do primeiro parágrafo) e “os”, em “os ensejou” (segundo parágrafo), constituem mecanismos de coesão referencial no texto.

O senso comum é acumulado ao longo da vida de cada um de nós e acaba sendo transmitido de geração em geração. É um tipo de conhecimento não científico, formado pelas nossas impressões subjetivas sobre o mundo, fruto das nossas experiências pessoais.

Embora esse seja um tipo de conhecimento popular e prático que nos orienta no dia a dia, por não ser testado, verificado ou analisado por uma metodologia científica, permanece um alto grau de incerteza sobre a sua validade, ou seja, é um conhecimento tradicionalmente bem aceito, que pode ou não estar correto ou em consonância com a realidade. Trata-se, contudo, apenas de um mito, assim como muitos outros ensinados e perpetuados pela força da tradição e da crença, tal qual afirma Tolstói em sua obra **Uma confissão**: “Sei que a maior parte dos homens raramente são capazes de aceitar as verdades mais simples e óbvias se essas os obrigarem a admitir a falsidade das conclusões que eles, orgulhosamente, ensinaram aos outros, e que teceram, fio por fio, trançando-as no tecido da própria vida.”

É claro que a maioria das pessoas reconhece também que a ciência é importante e necessária, mas, ainda assim, temos dificuldade em abrir mão das nossas crenças e do nosso senso comum, mesmo quando necessário. Tendemos a nos manter fiéis àquilo que “testemunhamos com nossos próprios olhos”.

Confiar nos “nossos olhos” — na nossa percepção pessoal — é um processo natural e compreensível, uma vez que essa é a ferramenta com que somos equipados “de fábrica” e que nos ajudou a sobreviver até aqui ao longo da nossa evolução.

André Demambro Bacchi. **Afinal, o que é ciência: ... E o que não é?** São Paulo: Editora Contexto, 2024, p. 10-11 (com adaptações).

Julgue os itens subsequentes, referentes às características textuais e aos aspectos linguísticos do texto precedente, bem como às ideias nele veiculadas.

- 7 No terceiro parágrafo, o trecho “mas, ainda assim, temos dificuldade em abrir mão das nossas crenças e do nosso senso comum” contribui para a construção do sentido do texto na medida em que apresenta significado contextual de oposição ao que o autor afirma no segmento “a ciência é importante e necessária”.
- 8 De acordo com o texto, pairam dúvidas sobre a validade do senso comum como uma forma legítima de conhecimento por ser ele um conhecimento de natureza tradicional e popular.
- 9 O primeiro parágrafo do texto é predominantemente expositivo, no que se refere à tipologia textual.
- 10 No texto, a citação do trecho da obra de Tolstói tem o papel textual de confirmar, reforçar, como argumento de autoridade, a afirmação anterior acerca do senso comum, sendo uma forma de intertextualidade explícita.

- 11 As orações ‘de aceitar as verdades mais simples e óbvias’ (segundo período do segundo parágrafo) e “em abrir mão das nossas crenças e do nosso senso comum” (primeiro período do terceiro parágrafo) desempenham a mesma função sintática nos períodos em que ocorrem.
- 12 Estariam mantidos o sentido original, a correção gramatical e a coerência do texto caso o primeiro período do terceiro parágrafo fosse assim reestruturado: **É claro também que a ciência é importante e necessária e a maioria das pessoas reconhece, mas, mesmo quando necessário, ainda assim, temos dificuldade em abrir mão das nossas crenças e do nosso senso comum.**
- 13 O emprego do sinal indicativo de crase em “àquilo” (segundo período do terceiro parágrafo) é facultativo.
- 14 No último parágrafo, a substituição do segmento “uma vez que” por **de modo que** preservaria as relações de sentido estabelecidas no período.

Em determinado órgão público, 10 servidores, trabalhando 8 horas por dia, atendem em média 300 pessoas por semana. A idade média desses servidores é 40 anos. Para se somar a esse efetivo de atendimento ao público, foram contratados 6 novos servidores.

A partir da situação hipotética apresentada, julgue os itens a seguir.

- 15 Se, após a contratação, a idade média dos servidores tiver passado a ser 34 anos, então a média de idade dos 6 novos servidores é inferior a 25 anos.
- 16 Se, após a contratação dos 6 novos servidores, 2 servidores forem aleatoriamente selecionados, a probabilidade de pelo menos um deles ser servidor antigo é igual a 3/8.
- 17 Se, após a contratação dos 6 novos servidores, cada servidor trabalhar 5 horas por dia, a quantidade de pessoas atendidas por semana permanecerá igual a 300.

Suponha que seja válida a seguinte proposição *P*.

P: “Se em 2024 a Lei 1 for revogada ou a Lei 2 for aprovada, então Felipe se aposentará em 2025.”

Considerando que a aprovação da Lei 2 não revogue a Lei 1 e que a revogação da Lei 1 não resulte na aprovação da Lei 2, julgue os próximos itens, relativos à proposição *P*.

- 18 Se em 2025 Felipe se aposentar, então é correto afirmar que em 2024 a Lei 1 foi revogada ou a Lei 2, aprovada.
- 19 Se em 2024 a Lei 1 for revogada, mas a Lei 2 não for aprovada, então Felipe não se aposentará em 2025.

A respeito da ética no serviço público, do acesso à informação e da proteção de dados pessoais, julgue os itens seguintes.

- 20 É dever do servidor público comunicar imediatamente a seus superiores todo ato ou fato contrário ao interesse público, ainda que esse servidor não possa exigir a adoção de providências.
- 21 A declaração de inidoneidade é sanção aplicável a entidade privada que, detendo informações em virtude de vínculo de qualquer natureza com o poder público, pratique conduta ilícita prevista na legislação relativa ao acesso à informação.

Julgue os itens subsequentes de acordo com a Portaria n.º 56/2018 da Presidência do CNJ e as Resoluções n.º 240/2016, n.º 363/2021, n.º 400/2021 e n.º 454/2022 do CNJ.

- 22 A resolução do CNJ que estabelece medidas para o processo de adequação à Lei Geral de Proteção de Dados Pessoais (LGPD) prevê a revisão de modelos de minutas de contratos preexistentes que, firmados com terceiros, tenham autorizado o compartilhamento de dados pessoais.
- 23 A Política Nacional de Gestão de Pessoas do Poder Judiciário é orientada pelo princípio do caráter participativo da gestão, com fomento totalmente direcionado à cooperação horizontal.
- 24 A elaboração do plano de logística sustentável (PLS) cabe à unidade de sustentabilidade, em conjunto com as unidades gestoras responsáveis pela execução do PLS.
- 25 Para os efeitos da resolução do CNJ que dispõe sobre diretrizes e procedimentos para a efetivação do direito de acesso dos povos indígenas ao Poder Judiciário, indígena é definido como a pessoa criada em aldeia indígena e reconhecida como indígena pela comunidade.

Acerca da desburocratização na administração pública, da eficiência, da eficácia e da efetividade organizacional, da gestão de resultados e da solução de conflitos, julgue os itens a seguir.

- 26 A mediação é uma forma de resolução de controvérsias administrada por um conciliador, ao qual cabe sugerir a melhor solução conforme seu ponto de vista.
- 27 A eficiência dos processos é condição para o uso racional e adequado dos recursos públicos e a consequente efetividade das políticas públicas.
- 28 É correto afirmar que o modelo de gestão propício à criação de valor é aquele que se orienta para a obtenção da maior eficiência e eficácia das atividades internas focadas em resultados.
- 29 É correto afirmar que a eficiência organizacional é atingida com a realização dos objetivos da organização, ao passo que a eficácia é alcançada quando a organização utiliza corretamente seus recursos.

Em relação a aspectos comportamentais da organização e a convergências e divergências entre a gestão pública e a gestão privada, julgue os itens que se seguem.

- 30 Tanto nas organizações públicas quanto nas privadas, é permitido fazer o que a lei não proíbe, de modo a se atender plenamente o princípio da legalidade.
- 31 A liderança está associada a estímulos que possam motivar as pessoas para a realização da missão, da visão e dos objetivos organizacionais.

Julgue os itens seguintes, referentes a direito administrativo.

- 32** Nas licitações públicas, a participação de pessoa jurídica em consórcio depende de autorização expressa no edital do certame.
- 33** A sanção e o veto, pelo presidente da República, de projetos de lei aprovados pelo Congresso Nacional são exemplos de atos administrativos de controle.
- 34** O Tribunal de Contas da União (TCU) é competente para fiscalizar a legalidade dos atos de admissão de servidores efetivos do Conselho Nacional de Justiça (CNJ) e do Supremo Tribunal Federal (STF).
- 35** De acordo com a Lei n.º 8.112/1990, o servidor não poderá eximir-se do cumprimento de seus deveres por motivo de crença religiosa ou de convicção filosófica ou política.
- 36** Um dos critérios a ser observado no processo administrativo federal é a proibição de cobrança de quaisquer despesas processuais dos interessados.
- 37** O poder disciplinar confere à administração pública a prerrogativa de apurar infrações e aplicar sanções aos servidores públicos, bem como às pessoas físicas e jurídicas privadas que estabeleçam relação jurídica especial com ela.

O pagamento da remuneração de determinado servidor ocupante de cargo público de nível médio de tribunal regional eleitoral foi suspenso sob a justificativa de ele acumular o cargo público com um emprego público de nível médio em autarquia. O servidor contestou a medida, alegando que, além de haver compatibilidade de horários para o exercício de ambos, a Constituição Federal de 1988 não proíbe a acumulação de cargo e emprego públicos em diferentes instituições.

A partir da situação hipotética anterior, julgue os itens seguintes.

- 38** A proibição constitucional de acumular cargos ou funções de forma remunerada aplica-se, por exemplo, a autarquias, fundações, empresas públicas e sociedades de economia mista.
- 39** É correto afirmar que, na situação apresentada, a suspensão do pagamento da remuneração do servidor foi determinada pelo CNJ, pois a este órgão compete controlar a atuação administrativa e financeira do Poder Judiciário e o cumprimento dos deveres funcionais de seus membros e servidores.
- 40** O referido servidor compõe quadro funcional do Poder Judiciário, porquanto, conforme expressa previsão constitucional, os tribunais eleitorais são órgãos do Poder Judiciário.
- 41** A alegação apresentada pelo servidor está equivocada, pois a Constituição Federal de 1988 veda a acumulação remunerada de quaisquer cargos e empregos públicos de nível médio.

Acerca da aplicabilidade das normas constitucionais, julgue o próximo item.

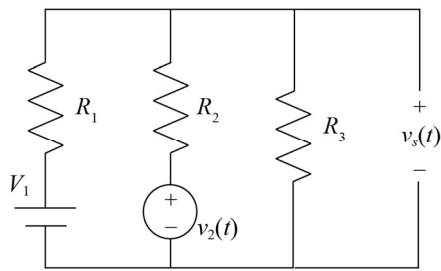
- 42** Tem eficácia plena a norma constitucional que estabelece ser dever da família, da sociedade e do Estado assegurar à criança os direitos básicos à saúde, à alimentação, à educação, ao lazer, à profissionalização, à cultura, à dignidade, ao respeito e à convivência familiar.

Considerando as Resoluções n.º 67/2009, n.º 296/2019, n.º 325/2020 e n.º 395/2021 e a Recomendação n.º 144/2023, todas do CNJ, julgue os itens a seguir, referentes às normas institucionais do CNJ.

- 43** Na política de gestão da inovação no âmbito do Poder Judiciário, o foco no usuário é previsto como o princípio da gestão de inovação que busca o fomento à acessibilidade e à inclusão.
- 44** Os membros do conselho consultivo que integra a estrutura do Departamento de Pesquisas Judiciárias (DPJ) fazem jus ao recebimento de gratificação específica pela participação no citado conselho.
- 45** Tanto os servidores quanto os colaboradores do Poder Judiciário estão incluídos entre os responsáveis pela execução da Estratégia Nacional do Poder Judiciário.
- 46** Compete à Comissão Permanente de Democratização e Aperfeiçoamento dos Serviços Judiciários supervisionar a implantação do processo judicial eletrônico (PJe).

De acordo com as Portarias n.º 104/2020 e n.º 351/2023 da Presidência do CNJ e as Instruções Normativas n.º 93/2023 e n.º 94/2023 do CNJ, julgue os itens a seguir.

- 47** No âmbito dos colegiados do CNJ, os grupos de trabalho podem ser coordenados por servidores do próprio CNJ, desde que de forma excepcional e para tratar de questões internas do órgão.
- 48** Indicadores de desempenho, metas, programas, projetos e ações são alguns dos componentes da estratégia do Planejamento Estratégico do CNJ.
- 49** O gerenciamento de projetos institucionais do CNJ tem como diretrizes a visão de benefícios, o planejamento incremental e as entregas a curto, médio e longo prazos.
- 50** A instituição do Selo Linguagem Simples no CNJ tem a finalidade de padronizar a modalidade de linguagem a ser adotada nos atos de todos os segmentos da justiça e em todos os graus de jurisdição.

-- CONHECIMENTOS ESPECÍFICOS --

Considerando que, no circuito representado na figura precedente, $R_1 = 1 \text{ k}\Omega$, $R_2 = 4 \text{ k}\Omega$, $R_3 = 4 \text{ k}\Omega$, $V_1 = 3 \text{ V}$ e $v_2(t) = 6 \cdot \text{sen}(140\pi t) \text{ V}$, julgue os próximos itens.

- 51 Para a fonte $v_2(t)$ curto-circuitada, o modelo equivalente de Thévenin visto a partir dos terminais da tensão $v_3(t)$ será composto por uma tensão $V_{\text{TH}} = 2 \text{ V}$, em série com uma resistência $R_{\text{TH}} = \frac{2}{3} \text{ k}\Omega$.
- 52 A fonte de tensão $v_2(t)$ gera 6 V_{RMS} em 140 Hz .
- 53 $v_3(t) = 2 + \text{sen}(140\pi t) \text{ V}$.

No que se refere a campo eletrostático e campo magnetostático, julgue os seguintes itens.

- 54 De acordo com a lei de Gauss para o magnetismo, as linhas de campo magnetostático são sempre fechadas e contínuas, indicativo de que não existem monopolos magnéticos.
- 55 Considere que duas cargas pontuais, $q_1 = -3 \mu\text{C}$ e $q_2 = -3 \mu\text{C}$, estejam localizadas no vácuo a uma distância de 30 cm uma da outra. Nesse caso, sabendo-se que a constante de Coulomb é igual a $9 \times 10^9 \frac{\text{N}\cdot\text{m}^2}{\text{C}^2}$, conclui-se que o valor do módulo do campo elétrico na menor distância equidistante às cargas é de $2,4 \times 10^6 \text{ N/C}$.

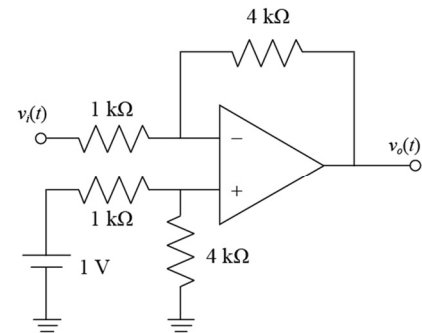
A	B	C	D	S
0	0	0	0	0
0	0	0	1	0
0	0	1	0	1
0	0	1	1	1
0	1	0	0	0
0	1	0	1	1
0	1	1	0	0
0	1	1	1	1
1	0	0	0	0
1	0	0	1	0
1	0	1	0	0
1	0	1	1	1
1	1	0	0	0
1	1	0	1	1
1	1	1	0	0
1	1	1	1	0

A partir das informações da tabela-verdade precedente, que corresponde a um circuito combinacional com quatro entradas (A, B, C e D) e uma saída (S), julgue o item a seguir.

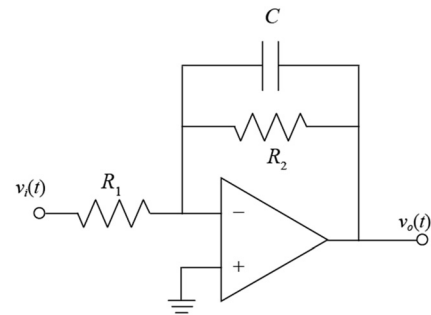
- 56 A expressão booleana mínima, na forma soma de produtos, que relaciona a saída S com as variáveis de entrada, é dada por $S = \bar{A}\bar{B}C + \bar{A}BD + B\bar{C}D + \bar{B}CD$.

Julgue os itens que se seguem, relacionados a eletrônica analógica e de potência.

- 57 Para o circuito a seguir, cujos componentes são ideais, é válida a expressão $v_o(t) = 4 \cdot [1 - v_i(t)]$.



- 58 Para o circuito a seguir, cujos componentes são ideais, a função de transferência é dada por $\frac{V_o(s)}{V_i(s)} = -\frac{R_2}{R_1} \cdot \frac{1}{1+sR_2C}$.

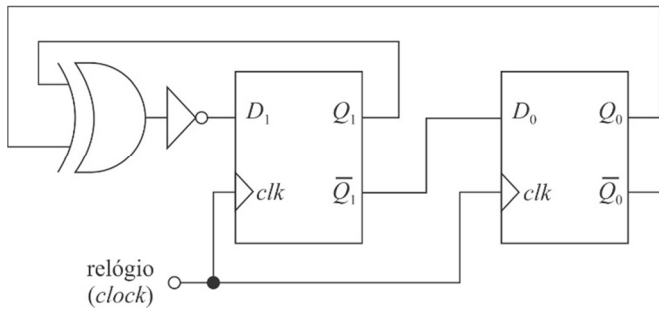


- 59 Na configuração classe A de amplificadores de potência, um único transistor permanece na região ativa durante o ciclo completo (360 graus) de um sinal senoidal de entrada; essa configuração é considerada a mais eficiente em termos de consumo de potência.
- 60 Em amplificadores que utilizam transistores bipolares na configuração de base comum, é usual observar um alto ganho de tensão e uma banda passante ampla, geralmente superior à observada em configurações de emissor comum e coletor comum, e o ganho de corrente nesses amplificadores é, tipicamente, ligeiramente inferior à unidade, devido à parte da corrente que é utilizada para alimentar a base do transistor.

Um sinal analógico, cujo espectro de frequências contém apenas componentes significativos inferiores a 1 kHz , deve ser convertido em um sinal digital, sendo o número de *bits* do conversor analógico-digital suficientemente alto para que o erro de quantização seja desconsiderado.

Com base nessa situação hipotética, julgue o item subsequente.

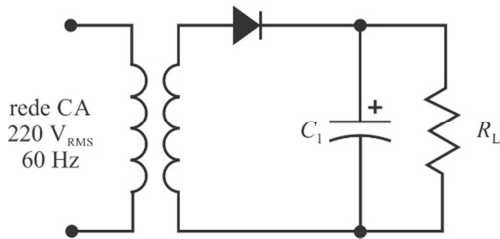
- 61 O sinal analógico deverá ser amostrado a uma taxa de, no mínimo, 1.000 amostras por segundo para que possa ser reconstruído de maneira precisa.



A figura precedente representa um circuito sequencial com 2 bits, que utiliza *flip-flops* do tipo D, gatilhados por borda de subida. A sequência é iniciada por ação de um circuito de *reset* não explicitado na figura, a partir do estado $D_1D_0 = 00$.

Tendo como referência essas informações, julgue os itens seguintes, a respeito de eletrônica digital.

- 62** Enquanto as saídas das portas CMOS só podem acionar um máximo de 10 outras portas da mesma família, as portas TTL são capazes de acionar até 50 entradas de outras portas da mesma família.
- 63** O circuito sequencial representado na figura realiza uma contagem de forma cíclica, repetindo a sequência 00 01 10 11.



O circuito representado na figura precedente, que corresponde a uma fonte não regulada simples, é constituído por um transformador que reduz, na proporção de 18:1, a tensão no primário do transformador, que é de $220 V_{RMS}/60 \text{ Hz}$; por um diodo retificador; e por um capacitor C_1 de $2.000 \mu\text{F}$, sendo a carga um resistor R_L de 200Ω .

Considerando essas informações, julgue o item subsequente.

- 64** Se o capacitor C_1 for substituído por outro de valor igual a $1.000 \mu\text{F}$, então a tensão de *ripple* será reduzida para a metade do valor original, e a tensão média de saída no resistor R_L aumentará.

Julgue o seguinte item, a respeito das técnicas de modulação empregadas na transmissão de sinais de rádio.

- 65** A modulação FM é mais imune a ruídos e ocupa uma banda passante significativamente menor que a modulação AM.

A respeito de microcomputadores, julgue os itens a seguir.

- 66** A tecnologia DDR4 utilizada em RAM opera com menor tensão elétrica e maior eficiência energética que a tecnologia DDR3.
- 67** A lei de Moore, que prevê a duplicação do número de transistores em microprocessadores a cada dois anos, ainda se aplica hoje com a mesma precisão de quando foi formulada.
- 68** O MacOS pode ser instalado e operar eficientemente em *hardware* que não seja produzido pela Apple.

Julgue os próximos itens, relativos à teoria de controle.

- 69** Embora os diagramas de Bode forneçam apenas a resposta em frequência e de fase de um sistema, ainda é possível extrair desse diagrama informações úteis relativas à resposta transitória do sistema.
- 70** Controles PID são inadequados para uso em sistemas não lineares, devido à sua estrutura linear.
- 71** O critério de Nyquist pode ser utilizado diretamente tanto para sistemas contínuos quanto para sistemas discretos sem qualquer modificação.

Acerca de ciência dos materiais, julgue os itens que se seguem.

- 72** A histerese magnética é benéfica em dispositivos de armazenamento magnético, como discos rígidos e fitas magnéticas, pois ajuda a preservar a informação armazenada contra interferências externas.
- 73** A capacidade de um material conduzir corrente elétrica é indicada pela sua constante dielétrica.
- 74** Materiais isolantes podem ser transparentes ou opacos à luz, independentemente de sua capacidade de conduzir eletricidade.
- 75** A polarização de um dielétrico é diretamente proporcional ao campo elétrico aplicado, independentemente da magnitude do campo.

Em relação a conversão eletromecânica de energia, transformadores e máquinas elétricas, julgue os itens que se seguem.

- 76** Uma máquina de indução trifásica com rotor em gaiola de esquilo sempre opera com escorregamento entre zero e um.
- 77** Um gerador síncrono utilizado em um grupo motor-gerador de emergência de uma instalação industrial usual deve poder gerar tensões com frequência variável entre -30% e $+30\%$ da frequência nominal para poder se ajustar à variação de rotação imposta pela carga.
- 78** Em um transformador trifásico de dois enrolamentos em conexão Y-Y, a impedância por fase, em ohms, do enrolamento de alta tensão é superior à impedância por fase, em ohms, do enrolamento de baixa tensão.
- 79** Na partida de um motor elétrico, o conjugado da carga é sempre resistente à rotação do eixo, por isso, para a partida do motor, é condição necessária que o conjugado de partida seja superior ao conjugado da carga.
- 80** Todo gerador CC pode, em sua configuração original, operar como motor CC de excitação independente.

Em relação às subestações e aos equipamentos elétricos utilizados em seus arranjos, julgue os itens seguintes.

- 81** O barramento de uma subestação que possui arranjo de barramento do tipo simples pode ser ampliado sem a desenergização completa da subestação.
- 82** De acordo com o modo de operação, o para-raios pode estar em um de dois estados: isolador ou condutor.
- 83** Deve-se manter uma distância entre os contatos internos de um disjuntor para que, quando aberto, ele suporte as sobretensões em caso de surtos advindos de manobras.
- 84** Uma das condições de atuação que podem ser configuradas no relé de proteção é o tempo de duração da falta.
- 85** Em um transformador de corrente do tipo barra, o lado primário é constituído de uma bobina enrolada no núcleo do transformador.

A respeito dos circuitos trifásicos e da análise de faltas em sistemas de energia elétrica, julgue os itens a seguir.

- 86** Uma das vantagens da definição do sistema em p.u. é o fato de não se utilizar a raiz quadrada de três no cálculo da corrente de base de um circuito trifásico.
- 87** Se as tensões de fase V_a , V_b e V_c de um sistema trifásico simétrico estiverem em sequência negativa, então, considerando-se V_a como referência, V_c estará com defasagem de -120° .
- 88** Em um sistema trifásico em estrela, equilibrado, o valor máximo da corrente que circula no neutro é igual a 1% da corrente de fase.
- 89** Em circuitos trifásicos, as componentes simétricas são utilizadas para decompor um sistema desbalanceado em sistemas balanceados.
- 90** Para um transformador elevador de tensão com relação 1:10, a reatância em p.u. será 10 vezes menor se os valores base utilizados forem os do lado de baixa tensão.

Julgue os próximos itens, referentes a segurança em instalações elétricas e instalações elétricas em baixa tensão.

- 91** Nas instalações elétricas, diferentemente dos quadros gerais, os quadros de distribuição devem ser especificados com capacidade reserva para ampliações futuras.
- 92** Para se impedir a reenergização acidental de um circuito sob manutenção, deve ser utilizado travamento mecânico do dispositivo de seccionamento do circuito.
- 93** Os dispositivos DR não podem ser utilizados para seccionamento automático em instalações elétricas com esquema TN-C.

No que diz respeito a motores elétricos de indução, julgue os itens subsequentes.

- 94** Em uma máquina de indução, as correntes do rotor são geradas pela alimentação externa conectada ao enrolamento dessa peça do motor.
- 95** A carcaça de um motor de indução trifásico faz parte do circuito magnético do estator.

A respeito de instalações elétricas de arranjos fotovoltaicos, julgue os itens a seguir.

- 96** Nas instalações elétricas de arranjos fotovoltaicos, as baterias armazenam a energia gerada pelos módulos para uso posterior, enquanto os medidores bidirecionais regulam a carga das baterias e protegem o sistema contra sobrecargas elétricas.
- 97** A **minigeração de energia solar fotovoltaica** permite a redução significativa nas contas de energia elétrica, uma vez que, ao gerar sua própria eletricidade, o usuário diminui a sua dependência da rede pública, apesar de não ser possível vender o excedente de energia.

Acerca de prevenção e combate a incêndios, julgue os itens que se seguem.

- 98** Os extintores à base de CO_2 são adequados para extinguir incêndios em materiais sólidos, como madeira e papel, e os causados por líquidos inflamáveis e equipamentos elétricos.
- 99** Os *sprinklers* são dispositivos automáticos de combate a incêndios que liberam água quando detectam calor excessivo, sendo eficazes para controlar incêndios em estágio inicial, evitando que se espalhem.
- 100** Nos sistemas de supressão de incêndio, a água nebulizada é aplicada para reduzir a concentração do fogo, enquanto o CO_2 é aplicado para resfriar e extinguir o fogo.

Julgue os itens seguintes, no que se refere à física e à química do fogo, ao comportamento do fogo e à integridade estrutural.

- 101** A combustão completa ocorre quando há oxigênio suficiente, caso em que o combustível queima completamente, sobrevivendo a produção de dióxido de carbono (CO_2) e água (H_2O); a combustão incompleta, por sua vez, ocorre quando o oxigênio é limitado, havendo a produção de monóxido de carbono (CO) e outros subprodutos.
- 102** A combustão é o processo químico por meio do qual os materiais reagem com o oxigênio para liberar energia na forma de calor e luz.
- 103** A proteção estrutural contra incêndio inclui soluções como tinta intumescente, argamassa projetada e envelopamento com chapas de silicato de cálcio, que são aplicadas a proteção tanto da alvenaria estrutural quanto das estruturas metálicas do edifício.

Em relação a sistemas de detecção e alarme de incêndios e a equipamentos para o combate de incêndios, julgue os itens subsequentes.

- 104** Os sistemas de detecção e alarme de incêndios são eficazes para alertar os ocupantes de um edifício sobre a existência de um incêndio e a necessidade de evacuação do prédio, sendo constituídos por detectores de fumaça e temperatura, acionadores de alarme manual, sirenes e luzes de emergência.
- 105** Nos sistemas de **supressão por dilúvio**, uma grande quantidade de água é liberada rapidamente em uma área específica para se extinguir o fogo, ao passo que, na **supressão química seca**, utilizam-se agentes químicos, como pó químico seco, para a extinção do fogo.
- 106** A adaptação de estruturas antigas para a instalação de sistemas modernos de detecção de incêndios pode representar um desafio, uma vez que edifícios antigos frequentemente têm espaços reduzidos para acomodar painéis de controle, baterias e outros equipamentos, o que limita os projetos a sistemas de detecção sem acoplamento de sistemas fixos de combate.
- 107** Os sistemas de supressão por CO_2 são integrados a detectores de incêndio que monitoram sinais de alerta, como calor, fumaça e chamas; a detecção de um incêndio resulta no acionamento do sistema, sendo liberado o CO_2 armazenado em cilindros de alta pressão.

No que se refere à fiscalização de obras e serviços e à avaliação de custos, julgue os próximos itens.

- 108** O cálculo dos encargos sociais é realizado com base nos custos relacionados aos benefícios e às obrigações trabalhistas, como INSS, FGTS, férias, 13.º salário, entre outros.
- 109** A bonificação e despesas indiretas (BDI) é um percentual aplicado sobre o custo indireto da obra, o qual está relacionado aos serviços executados na obra, que incluem o rateio do custo da sede entre as obras da construtora.
- 110** A **fiscalização de obras e serviços** envolve monitoramento, avaliação e garantia do correto andamento da construção civil, devendo ser realizada por fiscal da prefeitura designado para acompanhar a obra, independentemente de sua formação profissional.

À luz do disposto na Resolução n.º 114/2010 do Conselho Nacional de Justiça (CNJ), julgue os itens a seguir.

- 111** A inclusão orçamentária de uma obra constante do plano de obras condiciona-se à realização dos estudos preliminares e à elaboração dos projetos básico e executivo.
- 112** Os projetos arquitetônicos e de engenharia deverão obedecer aos referenciais fixados pelo CNJ bem como estar registrados e aprovados pelos órgãos públicos competentes, consoante a legislação vigente.
- 113** No planejamento das obras do Poder Judiciário, os tribunais devem elaborar o plano de obras com base apenas nas informações constantes no seu programa de necessidades e no seu planejamento estratégico.
- 114** Nas obras do Poder Judiciário, são previstos, em relação à estrutura física do imóvel ocupado, critérios de avaliação técnica como a condição de acessibilidade e de interligação com os meios de transporte público, a serem avaliados por ponderação.
- 115** Nos órgãos do Poder Judiciário, as obras, independentemente do seu porte, só poderão ser realizadas depois de aprovado o seu plano de obras pela corte especial.

Julgue os itens seguintes, relativos ao que estabelece a Resolução n.º 401/2021 do CNJ.

- 116** O conceito de acessibilidade inclui a possibilidade e condição de alcance para a utilização de espaços e mobiliários públicos, porém não abrange aspectos relativos à informação e comunicação.
- 117** Compete à Comissão de Acessibilidade e Inclusão elaborar relatório anual acerca das ações desenvolvidas para a promoção da acessibilidade e inclusão no órgão, bem como propor à presidência do órgão alteração de normas relativas à sua área de atuação.
- 118** A comunicação abrange, entre outras formas de interação, a linguagem simples e os sistemas auditivos.
- 119** É obrigatório garantir acessibilidade às pessoas com deficiência nos portais e sítios eletrônicos do Poder Judiciário, seguindo-se as diretrizes de acessibilidade internacionais.
- 120** Além de outros indicadores, a acessibilidade comunicacional, tecnológica, arquitetônica e urbanística são dimensões avaliadas pelo Departamento de Pesquisas Judiciárias (DPJ), responsável por realizar pesquisa aprofundada para o estabelecimento de diagnóstico sobre o nível de acessibilidade e inclusão da pessoa com deficiência nos órgãos do Poder Judiciário.

Espaço livre