



PREFEITURA MUNICIPAL DE GENERAL SAMPAIO – CE
CONCURSO PÚBLICO
EDITAL Nº 001/2023 DE 17 DE NOVEMBRO 2023

OPERADOR DE MÁQUINA PESADA

NOME DO CANDIDATO: _____

RG: _____ ÓRGÃO EXPEDIDOR: _____

Nº DE INSCRIÇÃO

--	--	--	--	--	--	--	--

ASSINATURA: _____

LEIA COM ATENÇÃO E SIGA RIGOROSAMENTE ESTAS INSTRUÇÕES:

1. Este caderno contém 60 (sessenta) questões de múltipla escolha, numeradas de 1 (um) a 60 (sessenta).
2. Cada uma das questões apresenta um enunciado seguido de 5 (cinco) alternativas, das quais somente uma deve ser assinalada.
3. Examine se a prova está completa com a sequência numérica das questões, se há falhas ou imperfeições gráficas que causem dúvidas. Qualquer reclamação deverá ser feita durante os 20 minutos iniciais. Após esse tempo, qualquer reclamação será desconsiderada.
4. Depois de decorridas 2 (duas) horas do início da prova, será distribuído **a folha de respostas**, o qual será o único documento válido para a correção. Ao recebê-lo, verifique se seu nome e seu número de inscrição estão corretos. Reclame imediatamente se houver discrepância.
5. A folha de respostas não pode ser dobrada, amassada, rasurada ou manchada. Exceto sua assinatura e data de nascimento, nada deve ser escrito ou registrado fora dos locais destinados às respostas. Tenha muita atenção ao marcar sua folha de respostas, pois não haverá substituição por erro do candidato. Marque sua resposta pintando completamente o espaço correspondente à alternativa de sua opção.

Ex.: A ○ B ● C ○ D ○ E ○
6. A leitora de marcas não registrará as respostas em que houver falta de nitidez, uso de corretivo, marcação a lápis ou marcação de mais de uma letra. Não serão computadas questões não assinaladas.
7. Durante a prova, é proibido o intercâmbio e o empréstimo de material de qualquer natureza entre os candidatos. A tentativa de fraude, a indisciplina e o desrespeito às autoridades encarregadas dos trabalhos são faltas que implicarão a desclassificação do candidato.
8. Qualquer forma de comunicação entre candidatos implicará a eliminação de ambos do certame.
9. Não será permitido ao candidato, durante a realização das provas, portar armas, aparelhos eletrônicos de qualquer natureza, relógios, bolsas, livros, jornais e impressos em geral; bonés, chapéus, lenço de cabelo, bandanas etc.
10. É vedado o uso de telefone celular ou de qualquer outro meio de comunicação. O candidato que for flagrado portando aparelho celular ou qualquer outro meio de comunicação, durante o período de realização da prova, e/ou o aparelho celular tocar será sumariamente eliminado do certame.
11. Em caso de dúvida, durante a prova, levante o braço para solicitar atendimento da fiscalização. Jamais pergunte em voz alta.
12. Ao terminar a resolução da prova, entregue-a ao fiscal de sala juntamente com **a folha de respostas**. Não se esqueça de **assinar a folha de respostas e a folha de frequência**.
13. O candidato que permanecer na sala de provas, por mais de 3h30min, poderá levar consigo o caderno de provas, fornecido pela **ORGANIZADORA**.
14. As provas terão duração de 4 (quatro) horas com início às 14 e término às 18h. O candidato só poderá ausentar-se da sala depois de decorridas duas horas do início das provas.
15. Os **Gabaritos Preliminares das Provas Objetivas** serão divulgados 72 (setenta e duas) horas após a realização das mesmas.

RASCUNHO

CONHECIMENTOS GERAIS

1. Leia o texto a seguir.

Tragédia brasileira

Misael, funcionário da Fazenda, com 63 anos de idade. Conheceu Maria Elvira na Lapa, prostituída, com sífilis, dermite nos dedos, uma aliança empenhada e os dentes em petição de miséria.

Misael tirou Maria Elvira da vida, instalou-a num sobrado no Estácio, pagou médico, dentista, manicura... dava tudo quanto ela queria.

Quando Maria Elvira se apanhou de boca bonita, arranhou logo um namorado.

Misael não queria escândalo. Podia dar uma surra, um tiro, uma facada. Não fez nada disso: mudou de casa.

Viveram três anos assim.

Toda vez que Maria Elvira arranjava namorado, Misael mudava de casa.

Os amantes moraram no Estácio, Rocha, Catete, Rua General Pedra, Olaria, Ramos, Bom Sucesso, Vila Isabel, Rua Marquês de Sapucaí, Niterói, encantado, Rua Clapp, outra vez no Estácio, Todos os Santos, Catumbi, Lavradio, Boca do Mato, Inválidos...

Por fim na Rua da Constituição, onde Misael, privado de sentidos e inteligência, matou-a com seis tiros, e a polícia foi encontrá-la caída em decúbito dorsal, vestida de organdi azul.

Agora, relacione “Tragédia brasileira” aos tipos textuais a seguir e assinale a alternativa CORRETA.

- a) Narrativo e injuntivo.
- b) Dissertativo-argumentativo e dissertativo-expositivo.
- c) Descritivo e injuntivo.
- d) Narrativo e descritivo.
- e) Dissertativo-argumentativo e descritivo.

2. Analise as descrições a seguir sobre alguns tipos textuais.

- I. Presente em bulas de remédios, manuais de instruções e receitas médicas, seu tempo verbal costuma ser o imperativo e seu objetivo é dar diretrizes ao leitor.
- II. Seu objetivo é informar o leitor sobre um acontecimento/ideia relevante com dados objetivos e de modo conciso. Relatórios e circulares são seus gêneros manifestos.
- III. Pode trazer em si vários outros tipos textuais, mas sua ênfase é a construção de narrativas não empíricas.

Assinale a alternativa com a sequência CORRETA definindo cada tipo textual descrito:

- a) Prescritivo – Expositivo – Ficcional.
- b) Expositivo – Prescritivo – Ficcional.
- c) Prescritivo – Ficcional – Expositivo.
- d) Expositivo – Ficcional – Prescritivo.
- e) Ficcional – Expositivo – Prescritivo.

3. Leia o texto a seguir.

Inflação empobrece

Alta de preços, alimentada por irresponsabilidade fiscal, faz a renda desabar
1º.dez.2021 às 21h30

Como seria de esperar, chegou a pior consequência da inflação. A corrosão do poder de compra levou a renda média das famílias ao menor nível em quase dez anos (ao menor nível em quase dez anos).

Para os que minimizam as consequências sociais da disparada dos preços, eis um dado que deveria mobilizar o país em prol de uma política econômica responsável, que preze a solidez das contas públicas justamente para que se possa proteger os mais pobres.

Segundo o IBGE, a renda média do trabalho ficou em R\$ 2.459 no terceiro trimestre deste ano. Além do prejuízo provocado pela inflação, que chegou a 10,67% nos 12 meses encerrados em outubro, a perda decorre da pandemia e do perfil da retomada do emprego.

As vagas criadas nos últimos meses têm ido primordialmente para trabalhadores sem carteira assinada, de salários mais baixos, e por conta própria sem CNPJ. A informalidade atingiu 40,6% da população ocupada.

A incompetência na gestão da Covid-19 e, mais recentemente, a postura irresponsável do Governo e do Congresso na gestão dos recursos públicos corroeram a credibilidade da política econômica e magnificaram o problema.

A alta dos juros para combater a inflação aumenta os riscos recessivos para 2022 e, certamente, terá impacto na geração de emprego.

Infelizmente, a reversão desse quadro dependerá da apresentação de um programa econômico sério durante a campanha eleitoral. Espera-se, ao menos, que a população mostre, mais uma vez nas urnas, que não tolera inflação.

Marque a alternativa que descreve o tipo textual.

- a) O texto é injuntivo e isso fica claro em seu título.
- b) Uma vez que traz dados e porcentagens objetivos, o texto é do tipo dissertativo-expositivo.
- c) O gênero do texto é reportagem, pois expõe as causas da inflação e seu histórico no Brasil.
- d) Trata-se de um texto dissertativo-argumentativo, gênero artigo de opinião.
- e) É um texto prescritivo, pois aponta um passo a passo para diminuir a inflação no Brasil.

Leia a seguir um trecho do “Sermão da Sexagésima”, de Padre Antônio Vieira, e responda às questões 4 a 6.

“(…) O sermão há de ser de uma só cor, há de ter um só objeto, um só assunto, uma só matéria. Há de tomar o pregador uma só matéria, há de defini-la para que se conheça, há de dividi-la para que se distinga, há de prová-la com a Escritura, há de declará-la com a razão, há de confirmá-la com o exemplo, há de amplificá-la com as causas, com os efeitos, com as circunstâncias, com as conveniências que se hão de seguir, com os inconvenientes que se devem evitar, há de responder às dúvidas, há de satisfazer às dificuldades, há de impugnar e refutar com toda a força da eloquência os argumentos contrários, e depois disto há de colher, há de apertar, há de concluir, há de persuadir, há de acabar. Isto é sermão, isto é pregar; e o que não é isto, é falar de mais alto. Não nego nem quero dizer que o sermão não haja de ter variedade de discursos, mas esses hão de nascer todos da mesma matéria e continuar e acabar nela.”

4. De acordo com Padre Antônio Vieira, o que deve ser enfatizado na unidade temática de um sermão?

- a) Destacar várias temáticas para enriquecerem o discurso.
- b) Sugerir que a diversidade de assuntos é essencial para a eficácia do sermão.
- c) Enfatizar a importância de uma única matéria para desenvolver um bom sermão.
- d) Argumentar que a variedade de discursos é crucial para prender a atenção dos ouvintes.
- e) Defender que o pregador deve evitar a clareza na abordagem de um tema.

5. De acordo com Vieira, quais elementos o pregador deve incorporar ao desenvolver a matéria de seu sermão?

- a) Omissão de respostas a dúvidas e dificuldades levantadas durante o sermão.
- b) Amplificação da matéria com causas, efeitos, circunstâncias e conveniências.
- c) Confirmação da matéria apenas com exemplos, sem recorrer à razão.
- d) Argumentação apenas com base na razão, sem referir-se à Escritura.
- e) Variedade de temas, hermetismo e subjetividade aflorada.

6. Qual é a expectativa do pregador diante de argumentos contrários ao sermão?

- a) Apresentar argumentos contraditórios apenas para confundir a audiência.
- b) Ignorar os argumentos contrários e focar nas ambiguidades.
- c) Refutar com eloquência os argumentos contrários ao sermão.

- d) Apresentar argumentos contrários com imparcialidade diante da audiência.
- e) Evitar impugnar frontalmente e refutar os possíveis argumentos contrários.

7. Segundo o gramático Antônio Houaiss, hiatos são “vogais contínuas que pertencem a sílabas diferentes”. Nesse sentido, assinale a alternativa em que todas as palavras possuem hiatos.

- a) Uruguai, Piauí, Mooca.
- b) Álcool, abençoo, caatinga.
- c) Uruguai, abençoo, Paraguaí.
- d) Álcool, Piauí, país.
- e) Saguão, saúde, caixa.

8. Sobre as funções da linguagem estabelecidas pelo linguista Roman Jakobson, analise as assertivas a seguir e assinale (V) para as VERDADEIRAS ou (F) para as FALSAS.

- () A função emotiva é centrada em quem recebe a mensagem, ou seja, o receptor.
- () A função referencial ou denotativa é centrada no assunto da mensagem.
- () A função conativa é centrada naquele que envia a mensagem, ou seja, no emissor.
- () A função metalinguística explica uma mensagem usando a própria mensagem e tem por intuito a explicação.

Marque a opção que apresenta a sequência CORRETA.

- a) V – V – F – F.
- b) F – V – F – V.
- c) V – F – V – F.
- d) F – F – V – V.
- e) V – V – F – V.

9. Segundo Pasquale Neto, concordância nominal é a relação entre as palavras que garante a concordância dos substantivos com os artigos, adjetivos, pronomes e numerais. Assinale a alternativa na qual a concordância nominal está empregada corretamente.

- a) É louvável os elogios que vocês teceram aos jogadores de basquete nesta noite.
- b) Após cerca de duas semanas, foram divulgados os nomes dos artistas mais importantes.
- c) Entre uma música e outra, foi considerado, por um tempo, a chance de ela dançar com o amigo.
- d) Estavam esquecidas, há décadas, as roupas, as decorações e os discos antigos de Vicente.
- e) Não foi justo a punição que deram aos rapazes, pois eles foram os que menos participaram do crime.

10. De acordo com Evanildo Bechara, sinonímia e antonímia são dois tipos de relações semânticas entre as palavras e as expressões de um texto. A sinonímia diz respeito à similaridade de sentidos, enquanto a antonímia é a oposição de sentido entre as palavras. Nesse sentido, indique a alternativa em que há apenas palavras sinônimas.

- a) Grito, brado, berro, urro.
- b) Calúnia, difamação, injúria, crime.
- c) Aflição, angústia, agonia, depressão.
- d) Caminho, acesso, atalho, pavimento.
- e) Convicção, confiança, consentimento, convencimento.

11. A concordância verbal, de acordo com Pasquale Neto, é a harmonia na combinação entre sujeito e verbo. Tendo isso em vista, indique a seguir a frase em que a concordância verbal é usada de modo CORRETO.

- a) Prefeitos e povo falamos sobre a necessidade de aumentar a segurança pública no centro da cidade.
- b) Ano que vem vão haver projetos voltados para o ensino e aprendizagem de línguas estrangeiras na escola.
- c) Atualmente, trata-se de medidas públicas com respaldo popular, mais eficazes e rigorosas.

- d) Devem fazer no mínimo cinco anos que João esteve no Brasil pela última vez.
- e) De fato, ali eram crianças as mais responsáveis possível.

12. Identifique os antônimos relacionando-os nas duas colunas a seguir.

COLUNA A	COLUNA B
I. Angústia	() Serenidade
II. Turva	() Inconstância
III. Pródigo	() Límpida
IV. Perseverança	() Avarento

Marque a opção que relaciona os pares de antônimos corretamente.

- a) I – II – III – IV.
- b) II – I – IV – III.
- c) I – II – IV – III.
- d) III – I – II – IV.
- e) II – III – I – IV.

13. Observe um trecho da canção “O pato”, interpretada por João Gilberto:

“O pato

Vinha cantando **alegremente**

Quém! **Quém!**

Quando um marreco **sorridente** pediu

Para entrar também no samba”

As palavras em negrito são, respectivamente.

- a) substantivo abstrato, advérbio, onomatopeia, pronome, adjetivo.
- b) substantivo concreto, adjetivo, interjeição, advérbio, verbo.
- c) adjetivo, advérbio, onomatopeia, pronome, adjetivo.
- d) substantivo concreto, advérbio, onomatopeia, pronome, adjetivo.
- e) substantivo abstrato, adjetivo, interjeição, advérbio, verbo.

14. Observe um trecho do poema “Paulicéia desvairada” do poeta modernista Luís Aranha.

“Convulsões telúricas

Estesias

Fendas

Mário de Andrade escreve Paulicéia

Nem o sismógrafo de Pachwitz mede os tremores do teu coração

Ebulição

Sarcasmo

Ódio vulcânico”.

Sobre a acentuação de palavras, assinale a alternativa que contém a afirmação CORRETA.

- a) A palavra “telúrica” é paroxítona e por isso sua acentuação é obrigatória.
- b) A palavra “Paulicéia” é acentuada porque é oxítona e termina em ditongo aberto.
- c) A palavra “ódio” recebe acento, pois é uma oxítona terminada com “o” tônico.
- d) As palavras “convulsões” e “ebulição” recebem acento porque são hiatos nasais.
- e) As palavras “telúrica” e “vulcânica” são proparoxítonas e por isso suas acentuações são obrigatórias.

15. Observe a ortografia das palavras destacadas nas frases a seguir:

- I. A **sessão** de laticínios está repleta de clientes.
- II. Construímos uma imensa **dispensa** na casa de praia.
- III. Após as férias de verão, resolvemos **dispensar** todos os funcionários.
- IV. O filme já começou, mas podemos esperar pela próxima **sessão**.

As palavras com a ortografia CORRETA estão nas frases da opção

- a) I – II – III – IV.
- b) I – II – III.
- c) II – III – IV.

- d) III – IV.
e) III.

16. As palavras podem ser usadas tanto no sentido denotativo, ou seja, no mesmo que está nos dicionários, quanto no sentido conotativo, ou seja, metaforizado. Indique a frase em que as palavras estão sendo usadas apenas no sentido denotativo.

- a) As crianças adoram brincar e a bateria delas parece não acabar nunca.
b) Finalmente, após horas de caminhada, vou matar a minha fome.
c) Na noite de carnaval os namorados dançavam, no baile, mascarados.
d) Os funcionários concordaram que não viviam em um mar de rosas na empresa.
e) Para manter a paz no lar eles costumavam engolir muitos sapos.

17. Analise as frases:

- I. Eu vi meu amigo ontem à noite.
II. Fomos ontem e retornamos hoje cedo.
III. As crianças estão jogando bola lá fora.

Assinale a alternativa com a sequência CORRETA no que diz respeito à análise sintática.

- a) I. Período simples – II. período composto – III. sujeito simples
b) I. Período composto – II. período simples – III. sujeito composto
c) I. Período simples – II. período simples – III. sujeito oculto
d) I. Período composto – II. período composto – III. sujeito simples
e) I. Período simples – II. período composto – III. sujeito composto

18. No mercadinho de Sr. Miguel, ele vende diariamente, duas dezenas de maçãs, três dezenas de tomates e duas dúzias de ovos. Com a alta demanda de final de ano, ele duplicou suas compras. Quantos itens de cada produto serão comprados por dia?

- a) 20 maçãs, 30 tomates, 24 ovos.
b) 40 maçãs, 60 tomates, 48 ovos.
c) 4 maçãs, 6 tomates, 4 ovos.
d) 10 maçãs, 10 tomates, 12 ovos.
e) 40 maçãs, 60 tomates, 12 ovos.

19. Qual o valor de x para que a equação de 1º grau, $3x + 4 = 7$, seja verdadeira?

- a) $x = 7$.
b) $x = 4$.
c) $x = 0$.
d) $x = 3$.
e) $x = 1$.

20. Sabendo que um pacote de 700g de achocolatado custa R\$ 13,00, qual será o valor de um pacote de 800g?

- a) R\$ 14,85.
b) R\$ 13,50.
c) R\$ 12,98.
d) R\$ 15,80.
e) R\$ 14,00.

21. Beatriz recebe R\$ 1.300,00 de salário e reserva 12% para investimento. Qual o valor que Beatriz investe?

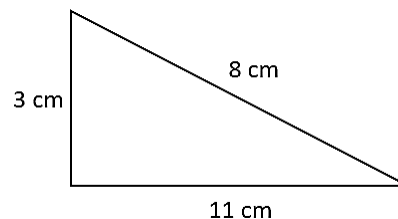
- a) R\$ 130,00.
b) R\$ 156,00.
c) R\$ 120,00.
d) R\$ 165,00.
e) R\$ 145,00.

22. Qual o valor de x na expressão algébrica a seguir?

$$4x + 3(x - 1) - x + 2 - 4 = 7$$

- a) $x = 4$.
b) $x = 6$.
c) $x = 12$.
d) $x = 2$.
e) $x = 1$.

23. Observe a figura a seguir.



Qual o perímetro da figura?

- a) 11 cm.
b) 22 cm.
c) 19 cm.
d) 33 cm.
e) 24 cm.

24. Considere um trapézio com as seguintes medidas: base maior = 8cm; base menor = 5cm e altura = 6cm. Qual a área deste trapézio?

- a) 48 cm².
b) 30 cm².
c) 40 cm².
d) 19 cm².
e) 39 cm².

25. A partir do sistema de 1º grau a seguir, encontre o valor de y .

$$\begin{cases} x + y = 5 \\ 2x + y = 9 \end{cases}$$

- a) $y = 2$.
b) $y = 3$.
c) $y = 1$.
d) $y = 5$.
e) $y = 0$.

26. Considere 500m. Assinale a alternativa que apresenta uma conversão INCORRETA.

- a) 0,5 quilômetros.
b) 5 hectômetros.
c) 5 metros.
d) 50.000 centímetros.
e) 50 decâmetros.

27. Maria é voluntária em um canil de sua cidade. Cada dia da semana, ela leva um dos animais para visitar sua casa. Na segunda, ela levou a cadela Samanta; na terça levou o filhote Thor; na quarta foi a vez de Quênia e na quinta foi a vez de Quindim. Qual cãozinho irá para casa de Maria na sexta?

- a) Saulo.
b) Lulu.
c) Mari.
d) Joffy.
e) Fefê.

28. Qual o ano em que ocorreu a emancipação política do Município de General Sampaio?

- a) 1957.
b) 1950.
c) 1937.
d) 1955.
e) 1947.

29. O Município de General Sampaio está localizado na microrregião

- a) Canindé.
- b) Médio Curu.
- c) Alto Curu.
- d) Jaguaribe.
- e) São Lourenço.

30. Um dos principais eventos culturais do Município de General Sampaio é o(a)

- a) Cavalhada.
- b) Boi de Reis.
- c) Festa da Padroeira Nossa Senhora do Rosário.
- d) Festa do Divino.
- e) Congado.

31. O Município de General Sampaio é formado pelos distritos

- a) Vila São João e Pentecoste.
- b) Itapajé e General Sampaio.
- c) Pentecoste e Apuiarés.
- d) General Sampaio e Vila São João.
- e) Apuiarés e Itapajé.

32. Leia, com atenção, as assertivas: O brasão do Município de General Sampaio retrata, dentre outros aspectos, as principais atividades sociais e econômicas que impulsionaram o seu desenvolvimento,

porque

a pesca representa a atividade impulsionadora do desenvolvimento social; a construção do açude iniciada em 1932 e concluída em 1935 pelo então IFOCS, hoje DNOCS. Vale ressaltar que em 1932 houve uma grande seca no Ceará.

- a) As duas assertivas são verdadeiras.
- b) A primeira assertiva é falsa e a segunda verdadeira.
- c) As duas assertivas são falsas.
- d) A primeira assertiva é verdadeira e a segunda falsa.
- e) A segunda assertiva contradiz a primeira.

33. O nome do Município de General Sampaio originou-se de um povoado denominado

- a) Povoado de Santana do Rosário.
- b) Sítio Bom Jesus.
- c) Povoado Jardim
- d) Fazenda do Rosário.
- e) Sítio Jardim.

34. De acordo com o Ministério de Minas e Energia, quase metade da energia elétrica, produzida no Brasil, vem de fontes renováveis. A maior parte é produzida em usinas hidrelétricas, mas nos últimos anos, a geração de energia eólica e a solar vêm ganhando destaques.

A energia eólica

- a) depende da energia solar fotovoltaica.
- b) não pode ser considerada uma fonte de energia limpa.
- c) não precisa de tecnologia.
- d) é uma fonte de energia não renovável.
- e) é produzida pelo vento.

35. O açude Orós termina 2023 com melhor aporte dos últimos dez anos, segundo dados da Companhia de Gestão dos Recursos Hídricos (Cogerh). Seu volume atual é de 52,67%. A última vez em que o segundo maior açude do Estado atingiu essa marca, foi em 18 de julho de 2013, quando atingiu 52,60%, conforme o Portal Hidrológico.

(Fonte: G1, 30 de dezembro de 2023).

O açude de Orós

- a) é considerado o terceiro maior reservatório do Ceará.
- b) é também conhecido pelo nome de Acaraú.
- c) não gera aproveitamento hidrelétrico.

- d) é responsável pela irrigação do Médio e Baixo Jaguaribe.
- e) não banha a região do Rio Jaguaribe.

36. De acordo com informações veiculadas pela Prefeitura de General Sampaio, em dezembro de 2023, aconteceu a entrega de brinquedos para as crianças beneficiárias do Programa Ceará sem Fome, realizada no Centro de Eventos em Fortaleza e contou com a participação do Prefeito Chico Cordeiro e da Secretária de Governo e Desenvolvimento,

- a) Gláucia Vaz.
- b) Carla Eufrásio.
- c) Francisca Lucia.
- d) Maria Cordeiro.
- e) Carla Santana.

37. A poluição da água é um grave problema ambiental, resultante especialmente da ação humana. São causas da poluição da água:

- a) agropecuária, mineração.
- b) abalos sísmicos.
- c) maremotos.
- d) terremotos.
- e) ilhas de calor.

38. A postura profissional pode ser compreendida como o conjunto de características pessoais e condutas adotadas no ambiente de trabalho.

Consideramos uma conduta ética:

- a) Descumprir prazos.
- b) Ignorar regras.
- c) Agir intempestivamente.
- d) Expressar-se com respeito.
- e) Ser intolerante.

39. Ser servidor público é uma imensa responsabilidade, tendo em vista que os servidores estão sujeitos a uma série de normas específicas de caráter disciplinar, entre elas a

- a) promoção.
- b) aclamação.
- c) valorização.
- d) demissão.
- e) nomeação.

40. Sobre o conflito entre Israel e o Hamas, pode-se afirmar que

- a) Israel reconhece a importância da criação do Estado Palestino.
- b) a Palestina reconhece o Estado Judeu.
- c) o Hamas reivindica o território israelense para a Palestina.
- d) Israel é contra o Estado Judeu.
- e) Hamas é contra a criação do Estado Palestino.

CONHECIMENTOS ESPECÍFICOS

41. Compete aos órgãos e às entidades executivos rodoviários da União, dos Estados, do Distrito Federal e dos Municípios, no âmbito de sua circunscrição;

- a) cumprir e fazer cumprir a legislação e as normas de trânsito, no âmbito de suas atribuições.
- b) executar a fiscalização de trânsito, quando e conforme convênio firmado, como agente do órgão ou entidade executivos de trânsito ou executivos rodoviários, concomitantemente com os demais agentes credenciados.
- c) realizar o patrulhamento ostensivo, executando operações relacionadas com a segurança pública, com o objetivo de preservar a ordem, incolumidade das pessoas, o patrimônio da união e o de terceiros.
- d) executar a fiscalização de trânsito, aplicar as penalidades de advertência por escrito e multa e as medidas administrativas cabíveis.
- e) efetuar levantamento dos locais de sinistros de trânsito e dos serviços de atendimento, socorro e salvamento de vítimas.

42. Leia as afirmativas sobre o Sistema Nacional de Trânsito.

- I. Compete às JARIs, credenciar os serviços de escolta, fiscalizar e adotar medidas de segurança relativas aos serviços de remoção de veículos, escolta e transporte de carga indivisível.
- II. Compete aos Conselhos Estaduais de Trânsito – CETRAN e ao Conselho de Trânsito do Distrito Federal – CONTRANDIFE, criar Câmaras Temáticas.
- III. Compete ao CONTRAN, coordenar os órgãos do Sistema Nacional de Trânsito, objetivando a integração de suas atividades.
- IV. Compete ao CONTRAN, aprovar, complementar ou alterar os dispositivos de sinalização e os dispositivos e equipamentos de trânsito.

Marque a opção que apresenta as afirmativas CORRETAS.

- a) I – III.
- b) III – IV.
- c) I – II – III.
- d) II – III – IV.
- e) I – II – III – IV.

43. Segundo as normas gerais de circulação e conduta, assinale a alternativa INCORRETA.

- a) Os veículos prestadores de serviços de utilidade pública, quando em atendimento na via, gozam de livre parada e estacionamento no local da prestação de serviço, desde que devidamente sinalizados.
- b) Os veículos precedidos de batedores terão prioridade de passagem, respeitadas as demais normas de circulação.
- c) O trânsito de veículos sobre passeios, calçadas e nos acostamentos, é proibido em qualquer situação.
- d) Quando veículos, transitando por fluxos que se cruzem, aproximarem-se de local não sinalizado, terá preferência de passagem, no caso de rotatória, aquele que estiver circulando por ela.
- e) Todo condutor deverá, antes de efetuar uma ultrapassagem, certificar-se de que nenhum condutor que venha atrás haja começado uma manobra para ultrapassá-lo.

44. Em consonância com o Código Nacional de Trânsito, podemos afirmar que

- a) todo condutor ao efetuar a ultrapassagem não deverá retomar, após a efetivação da manobra.
- b) todo condutor, ao perceber que outro que o segue tem o propósito de ultrapassá-lo, deverá, se estiver circulando pela faixa da direita, deslocar-se para a faixa da esquerda, acelerando a marcha.
- c) o condutor que tenha o propósito de ultrapassar um veículo de transporte coletivo que esteja parado, efetuando embarque ou desembarque de passageiros, deverá aumentar a velocidade, dirigindo com atenção redobrada ou parar o veículo com vista à segurança dos pedestres.
- d) todo condutor, ao perceber que outro que o segue tem o propósito de ultrapassá-lo deverá, se estiver circulando pela faixa da direita, manter-se naquela na qual está circulando, acelerando a marcha.
- e) os veículos mais lentos, quando em fila, deverão manter distância suficiente entre si para permitir que veículos que os ultrapassem possam intercalar-se na fila com segurança.

45. De acordo com o Código de Trânsito Brasileiro, pode-se afirmar que a sinalização terá a seguinte ordem de prevalência:

- a) as indicações do semáforo sobre as ordens do agente de trânsito.
- b) as normas de circulação sobre as ordens do agente de trânsito.
- c) as indicações dos sinais sobre as indicações do semáforo.
- d) as demais normas de trânsito sobre as indicações dos sinais.
- e) as indicações do semáforo sobre os demais sinais.

46. Leia as afirmativas a seguir e marque (V) para as VERDADEIRAS e (F) para as FALSAS.

- () Antes de entrar à direita ou à esquerda, em outra via ou em lotes lindeiros, o condutor deverá, ao sair da via pelo lado esquerdo, aproximar-se, o máximo possível, de seu eixo ou da linha divisória da pista, quando houver, caso se trate de uma pista com circulação nos dois sentidos ou do bordo esquerdo, tratando-se de uma pista de um só sentido.
- () O condutor que queira executar uma manobra deverá certificar-se de que pode executá-la sem perigo para os demais usuários da via que o seguem, precedem ou vão cruzar com ele, considerando sua posição, direção e velocidade.
- () Entende-se por deslocamento lateral, a transposição de faixas, movimentos de conversão à direita, à esquerda e retornos.
- () Nas vias providas de acostamento, a conversão à direita e a operação de retorno deverão ser feitas nos locais apropriados e, onde estes não existirem, o condutor deverá aguardar no acostamento, à esquerda, para cruzar a pista com segurança.

Assinale a alternativa que apresenta a sequência CORRETA.

- a) V – F – V – F.
- b) F – F – V – F.
- c) V – V – F – V.
- d) V – F – V – V.
- e) V – V – V – F.

47. De acordo com o Código de Trânsito Brasileiro, onde não houver sinalização regulamentadora, a velocidade máxima será de

- a) 120 km/h nas rodovias de pista simples.
- b) 30 km/h nas vias arteriais.
- c) 70 km/h nas vias coletoras.
- d) 100 km/h nas rodovias de pista dupla.
- e) 80 km/h nas vias de trânsito rápido.

48. Leia as afirmativas acerca da manutenção preventiva de máquinas pesadas.

- I. Ao realizar manutenção programada, as máquinas tendem a durar mais tempo, havendo a necessidade de substituições prematuras.
- II. A principal vantagem da manutenção preventiva é a redução do risco de avarias inesperadas, o que pode causar interrupções dispendiosas e atrasos na produção.
- III. Máquinas bem mantidas são mais eficientes em termos de consumo de energia, resultando em economia de custos significativa ao longo do tempo.
- IV. A manutenção preventiva também contribui para um ambiente de trabalho mais seguro, reduzindo os riscos de acidentes causados por mau funcionamento das máquinas.

Marque a opção que apresenta as afirmativas CORRETAS.

- a) I – III.
- b) II – IV.
- c) I – II – III.
- d) II – III – IV.
- e) I – II – III – IV.

49. A cada infração grave cometida, será computado o seguinte número de pontos:

- a) três.
- b) quatro.
- c) cinco.
- d) sete.
- e) dez.

50. São princípios expressos que regem a Administração Pública, EXCETO a

- a) Legalidade.
- b) Pessoalidade.
- c) Moralidade.
- d) Eficiência.
- e) Publicidade.

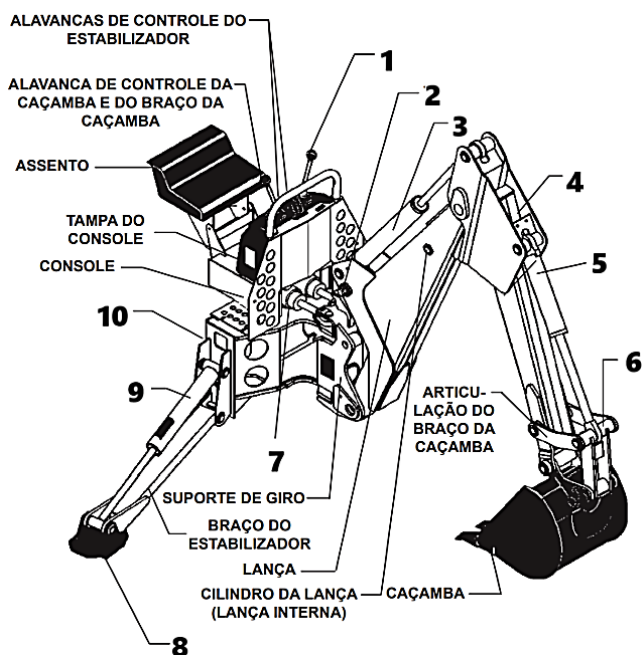
51. No que diz respeito aos pedestres e aos condutores de veículos não motorizados, podemos afirmar, EXCETO que

- o ciclista desmontado, empurrando a bicicleta equipara-se ao pedestre em direitos e deveres.
- é assegurada ao pedestre, a utilização dos passeios ou das passagens apropriadas das vias urbanas e dos acostamentos das vias rurais para circulação, podendo a autoridade competente permitir a utilização de parte da calçada para outros fins, desde que não seja prejudicial ao fluxo de pedestres.
- nas áreas urbanas, quando não houver passeios ou quando não for possível a utilização destes, a circulação de pedestres na pista de rolamento será feita com prioridade sobre os veículos, pelos bordos da pista, em fila única, exceto em locais proibidos pela sinalização e nas situações em que a segurança ficar comprometida.
- onde não houver faixa ou passagem, o cruzamento da via pelo pedestre deverá ser feito em sentido perpendicular ao de seu eixo.
- nas vias rurais, quando não houver acostamento ou quando não for possível a utilização dele, a circulação de pedestres na pista de rolamento será feita com prioridade sobre os veículos pelos bordos da pista em fila única, em sentido contrário ao deslocamento de veículos, inclusive em locais proibidos pela sinalização e nas situações em que a segurança ficar comprometida.

52. Assinale a alternativa que contém uma infração de natureza gravíssima.

- Ultrapassar, pela direita, salvo quando o veículo da frente estiver colocado na faixa apropriada e der sinal de que vai entrar à esquerda.
- Deixar de guardar a distância lateral de um metro e cinquenta centímetros ao passar ou ultrapassar bicicleta.
- Deixar de dar passagem pela esquerda, quando solicitado.
- Desobedecer às ordens emanadas da autoridade competente de trânsito ou de seus agentes.
- Ultrapassar, pela direita, veículo de transporte coletivo ou de escolares, parado para embarque ou desembarque de passageiros, salvo quando houver refúgio de segurança para o pedestre.

53. Analise a imagem a seguir.



O número 1 da imagem indica o(a)

- braço da caçamba.
- cilindro do braço da caçamba.
- cilindro da caçamba.
- articulação da caçamba.
- trava da lança.

54. No que diz respeito à manutenção de máquinas pesadas, leia as afirmativas a seguir e marque (V) para as VERDADEIRAS e (F) para as FALSAS.

- () A ausência de manutenção pode acelerar o desgaste de componentes, resultando em uma vida útil mais curta para as máquinas o que, por sua vez, diminui os custos de substituição.
- () Máquinas mal mantidas têm maior probabilidade de falhas inesperadas, causando interrupções não planejadas nas operações.
- () Quando ocorrem avarias, os custos de reparo podem ser, substancialmente, maiores do que os gastos com manutenção preventiva.
- () Máquinas em mau estado podem operar de forma ineficiente, aumentando o consumo de combustível e reduzindo a produtividade.

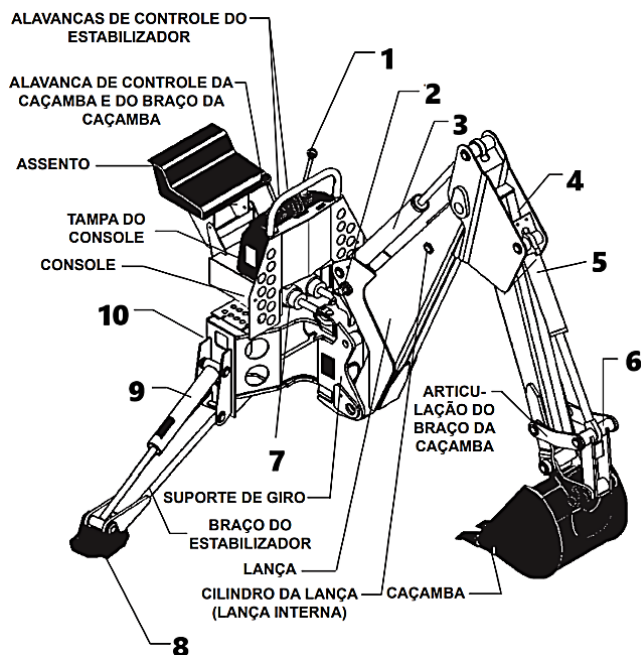
Assinale a alternativa que apresenta a sequência CORRETA.

- V – F – V – F
- F – F – V – F
- V – V – F – V
- V – F – V – V
- F – V – V – V

55. A inspeção e o checklist de rotina desempenham um papel crítico na manutenção preventiva de máquinas pesadas. Essas atividades são realizadas regularmente para identificar potenciais problemas e garantir o funcionamento seguro e eficaz dos equipamentos. Nesse sentido, são ações recomendadas ao condutor de máquinas pesadas, EXCETO

- verificar itens de segurança como cintos de segurança, extintores de incêndio e sinais de advertência, para garantir que estejam em boas condições.
- registrar todas as descobertas durante a inspeção e manter um histórico detalhado para referência futura.
- testar luzes, alarmes e sistemas elétricos para garantir que estejam funcionando corretamente.
- inspecionar a estrutura da máquina em busca de rachaduras, corrosão ou desgaste excessivo.
- executar testes operacionais para garantir que a máquina funcione conforme o esperado, mesmo que, sem incluir controles, movimentação e operação das principais funções.

56. Analise a imagem.



O número 9 da imagem indica o(a)

- cilindro de giro.
- patola do estabilizador da garra.
- estrutura principal.
- estabilizador cilindro.
- alavanca de controle da lança e de giro.

57. Leia as afirmativas a respeito da escavadeira hidráulica.

- I. A escavadeira hidráulica pode ser bastante versátil pela maneira como foi projetada, mas, principalmente, por conta da sua garra, podendo trabalhar em construções, nos aterros, na mineração, enfim, em diversos cenários.
- II. Mover terras e rochas não é uma de suas funções.
- III. Ela funciona pelo óleo encontrado no interior da máquina, que é bombeado para os diversos pistões dentro do equipamento, criando a tração e a força necessárias para realizarem os serviços.
- IV. A escavadeira hidráulica é uma das máquinas mais utilizadas no ramo da construção civil, sendo responsável por cavar e retirar terra, entulhos ou pedras de construções, aterros e áreas de mineração.

Marque a opção que apresenta as afirmativas CORRETAS.

- a) I – III.
- b) II – IV.
- c) II – III.
- d) I – III – IV.
- e) I – II – III – IV.

58. Leia o excerto a seguir.

“Equipamento para escavação muito poderoso que permite escavar grandes profundidades em minutos, graças a sua hidráulica. É utilizada em diversos tipos de trabalho e projetos de construção.”

O trecho refere-se à(ao)

- a) carregadeira.
- b) motoniveladora.
- c) retroescavadeira.
- d) escavadeira.
- e) trator de esteira.

59. De acordo com o Código de Trânsito Brasileiro, o veículo classificado como de grande porte é

- a) o veículo destinado ao transporte de carga, podendo transportar dois passageiros, exclusive o condutor.
- b) uma combinação de veículos, sendo o primeiro, um veículo automotor e os demais, reboques ou equipamentos de trabalho agrícola, construção, terraplenagem ou pavimentação.
- c) o veículo automotor destinado ao transporte de carga com peso bruto total máximo superior a dez mil quilogramas e de passageiros, superior a vinte passageiros.
- d) o veículo destinado ao transporte de pessoas e suas bagagens.
- e) o veículo automotor destinado ao transporte simultâneo de carga e passageiro.

60. Leia as afirmativas a seguir a respeito da empilhadeira e marque (V) para as VERDADEIRAS e (F) para as FALSAS.

- () Essa ferramenta serve para carregar, movimentar e, como o nome diz, empilhar materiais.
- () As empilhadeiras elétricas são as movidas exclusivamente por combustão.
- () Empilhadeiras suportam diferentes níveis de peso. Enquanto algumas chegam a carregar mais de duas toneladas, outras podem carregar apenas cargas leves.
- () Considerando o modelo clássico, ela é composta por um carrinho dirigido por um operador que, além da estrutura do veículo, conta com uma plataforma de carregamento e um garfo, conectados por um sistema hidráulico ao veículo.

Assinale a alternativa que contém a sequência CORRETA.

- a) V – F – V – F.
- b) F – F – V – F.
- c) V – V – F – V.
- d) V – F – V – V.
- e) V – V – V – V.