



DOMINGO DE MANHÃ

PREFEITURA MUNICIPAL DE FAGUNDES VARELA/RS CONCURSO PÚBLICO Nº 01/2022

MÉDICO

INSTRUÇÕES

Leia atentamente e cumpra rigorosamente as instruções que seguem, pois elas são parte integrante das provas e das normas que regem esse certame.

1. Atente-se aos avisos contidos no quadro da sala.
2. Seus pertences deverão estar armazenados dentro de embalagem específica fornecida pelo fiscal, permanecendo em sua posse somente caneta esferográfica de ponta grossa, de material transparente, com tinta preta, documento de identificação, lanche e água, se houver. A utilização de qualquer material não permitido em edital é expressamente proibida, acarretando a sua imediata eliminação do certame.
3. Certifique-se de que este caderno:
 - contém 40 (quarenta) questões;
 - refere-se ao cargo para o qual realizou a inscrição.
4. Cada questão oferece 5 (cinco) alternativas de respostas, representadas pelas letras A, B, C, D e E, sendo apenas 1 (uma) a resposta correta.
5. Será respeitado o tempo para realização da prova conforme previsto em edital, incluindo o preenchimento da grade de respostas.
6. Os três últimos candidatos deverão retirar-se da sala de prova ao mesmo tempo, devendo assinar a Ata de Prova.
7. A responsabilidade referente à interpretação dos conteúdos das questões é exclusiva do candidato.
8. No caderno de prova, você poderá rabiscar, riscar e calcular.
9. Os gabaritos preliminares da prova objetiva serão divulgados na data descrita no Cronograma de Execução desse certame.



V1_19/07/2022 12:18:19



Instrução: As questões de números 01 a 10 referem-se ao texto abaixo.

A sofisticação da línguas indígenas

Por Reinaldo José Lopes

01 Você provavelmente já encontrou pelas redes sociais o famigerado #sqn, aquele jeito
02 telegráfico de dizer que tal coisa é muito legal, "só que não". Agora, imagine uma língua
03 totalmente diferente do português que deu um jeito de incorporar um conceito parecido na
04 própria estrutura das palavras, criando o que os linguistas apelidaram de "sufixo frustrativo" –
05 um #sqn que faz parte da própria história do idioma.

06 Bom, é exatamente assim que funciona no kotiria, um idioma da família linguística tukano
07 que é falado por indígenas do Alto Rio Negro, na fronteira do Brasil com a Colômbia. Para exprimir
08 a função "frustrativa", o kotiria usa um sufixo (ou seja, alguns sons colocados no fim da palavra)
09 com a forma --ma. Você quer dizer que foi até um lugar sem conseguir o que queria indo até lá?
10 Basta pegar o verbo "ir", que é wa'a em kotiria, e acrescentar o sufixo: wa'ama, "ir em vão".

11 Dá para encontrar detalhes surpreendentes como esse em todas as mais de 150 línguas
12 indígenas ainda faladas no território brasileiro. Elas são apenas a ponta do iceberg do que um
13 dia existiu por aqui, diga-se. Como mostra o livro Índio Não Fala Só Tupi, lançado neste ano
14 pelas linguistas Bruna Franchetto e Kristina Balykova, calcula-se que pelo menos 80% dos
15 idiomas que eram falados no Brasil desapareceram de 1500 para cá.

16 Mesmo assim, o país continua abrigando uma das maiores diversidades linguísticas do
17 planeta, com a presença de idiomas tão diferentes entre si quanto o alemão do árabe ou os
18 idiomas do Congo em relação ao mandarim (aliás, algumas das línguas "made in Brazil" usam
19 tons, semelhantes a notas musicais, para diferenciar o significado de algumas sílabas, algo que
20 o mandarim também faz).

21 O famoso tupi antigo ou tupinambá, falado em boa parte do litoral brasileiro quando Pedro
22 Álvares Cabral pisou aqui, era só uma delas. A propósito, esqueça aquele negócio de "tupi-
23 guarani", expressão que é meio como dizer "português-espanhol". O tupi é uma língua; o guarani
24 é outra – e, aliás, existem diversas formas de guarani, nem sempre inteligíveis entre si.

25 O único emprego correto do substantivo composto "tupi-guarani" é o que serve para
26 designar uma subfamília linguística com esse nome, a qual engloba dezenas de idiomas. Entre
27 seus membros ainda usados no cotidiano estão o nheengatu (um descendente moderno do tupi
28 do Brasil-Colônia), os vários "guaranis", o tapirapé e o guajá. Uma subfamília, como você pode
29 imaginar, faz parte de uma família linguística mais ampla – nesse caso, a família tupi
30 propriamente dita, que inclui ainda outras dezenas de línguas, como o munduruku, o juruna, o
31 tupari e o suruí.

32 Existem pelo menos outras três grandes famílias linguísticas no país, diversas outras
33 famílias de porte mais modesto e, de quebra, várias línguas consideradas isoladas, ou seja, sem
34 nenhum parentesco identificável com outros idiomas. É mais ou menos o mesmo caso do basco,
35 falado na Espanha e na França – com a diferença de que o basco é um dos únicos casos desse
36 tipo no território europeu. Essa comparação ajuda a entender o tamanho da riqueza linguística
37 brasileira.

(Disponível em: Revista Superinteressante – <https://super.abril.com.br/historia/a-sofisticacao-das-linguas-indigenas/> – texto adaptado especialmente para esta prova).

QUESTÃO 01 – Considerando o exposto pelo texto, analise as assertivas a seguir:

- I. As línguas indígenas estão incorporando as abreviaturas do “internetês”.
- II. 80% das 150 línguas que eram faladas no Brasil antes da chegada dos portugueses desapareceram.
- III. Há semelhanças entre as línguas indígenas brasileiras e o mandarim em termos de recursos sonoros.

Quais estão corretas?

- A) Apenas I.
- B) Apenas II.
- C) Apenas III.
- D) Apenas I e II.
- E) Apenas II e III.

QUESTÃO 02 – Assinale a alternativa INCORRETA a respeito das línguas indígenas no Brasil.

- A) Tupi-guarani é uma subfamília linguística.
- B) O munduruku é uma língua pertencente à família guarani.
- C) Há línguas com as quais não se consegue traçar nenhum parentesco linguístico.
- D) As línguas indígenas brasileiras podem ser extremamente diferentes entre si.
- E) O caso das línguas indígenas brasileiras é uma das maiores diversidades linguísticas no mundo.

QUESTÃO 03 – Assinale a alternativa que indica o número correto de pronomes presentes no trecho a seguir: “O único emprego correto do substantivo composto ‘tupi-guarani’ é o que serve para designar uma subfamília linguística com esse nome, a qual engloba dezenas de idiomas”.

- A) 1.
- B) 2.
- C) 3.
- D) 4.
- E) 5.

QUESTÃO 04 – No texto, temos o emprego da expressão “a ponta do iceberg” em sentido metafórico. Assinale a alternativa que indica o sentido pretendido pelo uso dessa metáfora.

- A) O início de algo maior e mais complexo.
- B) Algo em que só se pode acreditar através de provas materiais.
- C) Algo mais antigo do que se supunha.
- D) Não há a menor possibilidade de que algo aconteça.
- E) Algo que só poderá acontecer quando se passar por um obstáculo.

QUESTÃO 05 – Assinale a alternativa que indica palavra que poderia substituir corretamente o vocábulo “inteligíveis” (l. 24), sem causar alteração significativa ao sentido original do trecho.

- A) Entrelaçado.
- B) Complexo.
- C) Compreensível.
- D) Enigmático.
- E) Misterioso.

QUESTÃO 06 – O texto explica a formação de uma palavra no idioma kotiria, através do processo de derivação sufixal. Assinale a alternativa que NÃO apresenta palavra em Língua Portuguesa formada por esse processo.

- A) Pacientemente.
- B) Folhagem.
- C) Lealdade.
- D) Magricela.
- E) Entardecer.

QUESTÃO 07 – Considerando o emprego do acento gráfico, assinale a alternativa na qual a supressão do acento agudo NÃO originaria palavra existente na Língua Portuguesa.

- A) História.
- B) Até.
- C) País.
- D) Família.
- E) Negócio.

QUESTÃO 08 – O substantivo composto “tupi-guarani”, segundo o acordo ortográfico vigente, deve ser grafado com hífen. Assinale a alternativa na qual a palavra NÃO deva ser grafada com esse sinal gráfico.

- A) Sub-bibliotecário.
- B) Sub-chefe.
- C) Sub-região.
- D) Pró-reitor.
- E) Pós-graduação.

QUESTÃO 09 – Assinale a alternativa que indica o número correto de orações que compõem o período a seguir: “Agora, imagine uma língua totalmente diferente do português que deu um jeito de incorporar um conceito parecido na própria estrutura das palavras, criando o que os linguistas apelidaram de “sufixo frustrativo” – um #sqn que faz parte da própria história do idioma.”.

- A) 2.
- B) 3.
- C) 4.
- D) 5.
- E) 6.

QUESTÃO 10 – Assinale a alternativa que indica a função sintática exercida pela oração sublinhada no trecho a seguir: “algumas das línguas “made in Brazil” usam tons, semelhantes a notas musicais, para diferenciar o significado de algumas sílabas, algo que o mandarim também faz”.

- A) Adjunto Adnominal.
- B) Adjunto Adverbial.
- C) Predicativo do Sujeito.
- D) Complemento Nominal.
- E) Objeto Direto.

QUESTÃO 11 – Com referência nos termos do Regime Jurídico dos Servidores Públicos do Município de Fagundes Varela, Lei Municipal nº 955/2002, analise as assertivas abaixo:

- I. O exercício é ato de investidura em cargo público.
- II. A reversão é forma de provimento em cargo público.
- III. Em nenhum caso poderá efetuar-se a reversão sem que, mediante inspeção médica, fique provada a capacidade para o exercício do cargo.

Quais estão corretas?

- A) Apenas I.
- B) Apenas I e II.
- C) Apenas I e III.
- D) Apenas II e III.
- E) I, II e III.

QUESTÃO 12 – Com base na Lei Municipal nº 955/2002, referente ao Regime Jurídico dos Servidores Públicos do Município de Fagundes Varela, analise as assertivas abaixo, assinalando V, se verdadeiras, ou F, se falsas.

- () O retorno à atividade de servidor em disponibilidade far-se-á mediante aproveitamento em cargo equivalente por sua natureza e retribuição àquele de que era titular.
- () Recondução é a investidura do servidor efetivo em cargo de atribuições e responsabilidades compatíveis com a limitação que tenha sofrido em sua capacidade física ou mental, verificada em inspeção médica.
- () A função de confiança é instituída por lei para atender atribuições de direção, chefia e assessoramento, que não justifiquem o provimento por cargo em comissão.

A ordem correta de preenchimento dos parênteses, de cima para baixo, é:

- A) V – F – F.
- B) V – V – V.
- C) V – F – V.
- D) F – V – V.
- E) F – F – F.

QUESTÃO 13 – Com fundamento na Constituição Estadual do Rio Grande do Sul, assinale a alternativa correta.

- A) Integram a administração indireta as autarquias, sociedades de economia mista, empresas públicas, organização da sociedade civil de interesse público e fundações.
- B) Às empresas públicas aplicam-se as normas pertinentes às fundações privadas.
- C) As autarquias instituídas pelo Estado são equiparadas às organizações não governamentais, regendo-se por todas as normas a estas aplicáveis.
- D) Às empresas privadas aplicam-se as normas pertinentes às fundações públicas.
- E) As fundações públicas ou de direito público instituídas pelo Estado são equiparadas às autarquias, regendo-se por todas as normas a estas aplicáveis.

QUESTÃO 14 – Referente à Lei Orgânica do Município de Fagundes Varela, analise as assertivas abaixo:

- I. O Município pode celebrar convênios com a União, Estado e Municípios para execução de suas leis, serviços e decisões, bem como para executar encargos de suas competências e demais atribuições legais.
- II. É permitido delegar entre Estado e Município, também por convênio, os serviços de competência concorrente, assegurados os recursos necessários.
- III. É vedado a União, Estados e Municípios celebrar convênios que visem à realização de obras ou exploração de serviços públicos de interesse comum.

Quais estão corretas?

- A) Apenas III.
- B) Apenas I e II.
- C) Apenas I e III.
- D) Apenas II e III.
- E) I, II e III.

QUESTÃO 15 – Com base no Plano de Carreira do Município de Fagundes Varela, Lei Municipal nº 1.807/2014, analise as assertivas abaixo, assinalando V, se verdadeiras, ou F, se falsas. Suspende a contagem do tempo para fins de promoção:

- () As licenças para tratamento de saúde em pessoa da família.
- () As licenças para tratamento de saúde no que exceder de noventa dias, mesmo quando em prorrogação, exceto as decorrentes de acidente em serviço.
- () As licenças e afastamentos com direito a remuneração.

A ordem correta de preenchimento dos parênteses, de cima para baixo, é:

- A) V – V – F.
- B) V – V – V.
- C) V – F – V.
- D) F – V – V.
- E) F – F – F.

QUESTÃO 16 – Segundo os termos do Estatuto Nacional da Igualdade Racial, Lei Federal nº 12.288/2010, os moradores _____ serão beneficiários de incentivos específicos para a garantia do direito à saúde, incluindo melhorias nas condições ambientais, no saneamento básico, na segurança alimentar e nutricional e na atenção integral à saúde.

Assinale a alternativa que preenche corretamente a lacuna do trecho acima.

- A) dos povos indígenas isolados
- B) das comunidades de remanescentes de quilombos
- C) das favelas considerados de baixa renda
- D) das comunidades que possuem cisternas
- E) das vilas que estão inscritas no cadastro único

QUESTÃO 17 – Com referência nos termos do Estatuto Estadual da Igualdade Racial, Lei do Rio do Grande do Sul nº 13.694/2011, analise as assertivas abaixo:

- I. O Número de Identificação Social (NIS) é um programa de medidas especiais adotados pelo Estado e pela iniciativa privada para a correção das desigualdades raciais e para a promoção da igualdade de oportunidades.
- II. O Estado deverá promover programas de incentivo, inclusão e permanência da população negra nos ensinos Médio, Técnico e Superior.
- III. Os órgãos e as entidades da Administração Pública Estadual poderão incluir cláusulas de participação de artistas negros nos contratos de realização de filmes, programas ou quaisquer outras peças de caráter publicitário.

Quais estão corretas?

- A) Apenas I.
- B) Apenas I e II.
- C) Apenas I e III.
- D) Apenas II e III.
- E) I, II e III.

QUESTÃO 18 – Com base na Lei Maria da Penha, Lei Federal nº 11.340/2006, analise as assertivas abaixo, assinalando V, se verdadeiras, ou F, se falsas.

- () A ofendida tem a opção de propor ação de divórcio no Juizado de Violência Doméstica e Familiar contra a Mulher.
- () O juiz assegurará à mulher em situação de violência doméstica e familiar, para preservar sua integridade física e psicológica, a manutenção do vínculo trabalhista, quando necessário o afastamento do local de trabalho, por até doze meses.
- () A ofendida tem a opção de propor ação de dissolução de união estável no Juizado de Violência Doméstica e Familiar contra a Mulher.

A ordem correta de preenchimento dos parênteses, de cima para baixo, é:

- A) V – F – F.
- B) V – V – V.
- C) V – F – V.
- D) F – V – V.
- E) F – F – F.

QUESTÃO 19 – Com base nos termos da Constituição Federal de 1988, assinale a alternativa INCORRETA.

- A) A erradicação da pobreza e da marginalização é fundamento da República Federativa do Brasil.
- B) A República Federativa do Brasil é formada pela união indissolúvel dos Estados, Municípios e do Distrito Federal.
- C) A dignidade da pessoa humana é fundamento da República Federativa do Brasil.
- D) A República Federativa do Brasil constitui-se em Estado Democrático de Direito.
- E) Os valores sociais do trabalho e da livre iniciativa é fundamento da República Federativa do Brasil.

QUESTÃO 20 – De acordo com os termos da Lei Federal nº 8.429/1992, Lei de Improbidade Administrativa, o mero exercício da função ou desempenho de competências públicas, sem comprovação de ato _____ com fim ilícito, afasta a responsabilidade por ato de improbidade administrativa.

Assinale a alternativa que preenche corretamente a lacuna do trecho acima.

- A) tentado
- B) culposo
- C) inconsciente
- D) consciente
- E) doloso

CONHECIMENTOS GERAIS

QUESTÃO 21 – Fagundes Varela conquistou sua emancipação do município de:

- A) Garibaldi.
- B) Veranópolis.
- C) Bento Gonçalves.
- D) Antônio Prado.
- E) Nova Roma do Sul.

QUESTÃO 22 – Sobre a economia do Município de Fagundes Varela, analise as assertivas abaixo:

- I. A base econômica é a produção agropecuária das pequenas propriedades rurais.
- II. Na indústria, predomina o setor de tecnologia da informação.
- III. Na produção primária, destaca-se os seguintes produtos: frangos, suínos, leite, milho, uva, soja e bovinos.

Quais estão corretas?

- A) Apenas I.
- B) Apenas I e II.
- C) Apenas I e III.
- D) Apenas II e III.
- E) I, II e III.

QUESTÃO 23 – Subordinado ao Município de Alfredo Chaves, foi criado, em 1905, o Distrito de _____ que, em 1938, teve o seu nome alterado para Fagundes Varela, em homenagem ao _____ brasileiro, Luiz Nicolau de Fagundes Varela.

Assinale a alternativa que preenche, correta e respectivamente, as lacunas do trecho acima.

- A) Cento – político
- B) Vila Flores – jurista
- C) Segunda de Barro Preto – militar
- D) Bela Vista – poeta
- E) Santo Antônio de Pádua – médico

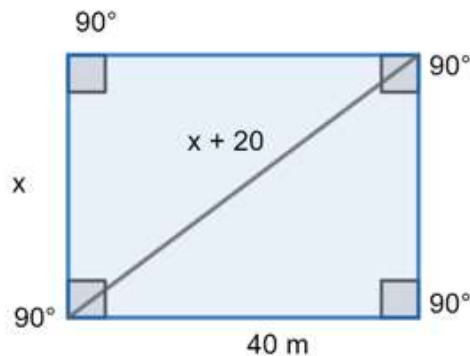
QUESTÃO 24 – São municípios limítrofes a Fagundes Varela, EXCETO:

- A) Lajeado.
- B) Vista Alegre do Prata.
- C) Nova prata.
- D) Vila Flores.
- E) Cotiporã

QUESTÃO 25 – Qual é a língua cooficial do Município de Fagundes Varela, instituída pela Lei nº 1922, de 10 de junho de 2016?

- A) Corso.
- B) Toscano.
- C) Lígure.
- D) Calabrese.
- E) Talian.

QUESTÃO 26 – Renan comprou um terreno retangular com as medidas, conforme a figura a seguir, e precisa calcular a área desse terreno. A alternativa que expressa, em m^2 , a área do terreno é:



- A) 1.200 m^2 .
- B) 1.000 m^2 .
- C) 120 m^2 .
- D) 30 m^2 .
- E) 12 m^2 .

QUESTÃO 27 – Analise as assertivas abaixo e assinale V, se verdadeiras, ou F, se falsas.

- () A diferença entre $\sqrt{144}$ e o cubo de 5 é um número negativo.
- () Todos os números racionais pertencem também ao conjunto dos números inteiros.
- () O produto entre $\sqrt{1}$ e 1^0 é 1.
- () O divisores naturais de um número natural são finitos.

A ordem correta de preenchimento dos parênteses, de cima para baixo, é:

- A) V – F – V – F.
- B) F – V – V – F.
- C) V – F – V – V.
- D) F – F – F – V.
- E) V – V – F – F.

QUESTÃO 28 – Laura é secretária de dois médicos: Sandro e Paula. Paula perguntou quantas consultas cada um tinha tido no dia. Laura respondeu que: o dobro da consulta dos pacientes de Sandro, somados com o triplo de consultas da Paula é igual a 69 e o sétuplo de consultas dos pacientes de Sandro, subtraídos do dobro dos pacientes de Paula é igual a 54. A quantidade de pacientes atendidos por Sandro e Paula neste dia foi de:

- A) Paula 15 consultas e Sandro 12 consultas.
- B) Paula 12 consultas e Sandro 15 consultas.
- C) Paula 20 consultas e Sandro 15 consultas.
- D) Paula 12 consultas e Sandro 20 consultas.
- E) Paula 15 consultas e Sandro 10 consultas.

QUESTÃO 29 – Dado o polinômio $p(x) = 6x^3 + 5x^2 - 9x + k$ e $g(x) = x + 2$, qual deverá ser o valor de k para que o polinômio $p(x)$ seja divisível por $g(x)$, ou seja, para que a divisão seja exata.

- A) 12
- B) 10
- C) 5
- D) -5
- E) -10

QUESTÃO 30 – Silvia, Agenor e Tobias acabaram de entrar para a faculdade. Analise as assertivas a seguir e assinale a alternativa correta.

- Tobias queria fazer engenharia, mas está fazendo matemática e vai de carro para o curso.
- Agenor não gosta de matemática e está fazendo faculdade de direito.
- Silvia e Tobias são colegas e Silvia gosta de matemática.
- Agenor mora longe da faculdade e pega 2 ônibus para chegar ao curso.
- Agenor e Silvia são vizinhos.

- A) Silvia mora perto da faculdade.
- B) Tobias não gosta de matemática e mora longe da faculdade.
- C) Agenor mora longe da faculdade e cursa engenharia.
- D) Agenor e Silvia pegam ônibus e fazem o mesmo curso na faculdade.
- E) Tobias não pega ônibus para ir à faculdade e estuda com Silvia.

CONHECIMENTOS ESPECÍFICOS

QUESTÃO 31 – Em anúncios profissionais de qualquer ordem, o Código de Ética Médica estabelece que é vedado ao médico deixar de incluir:

- A) Seu nome e seu número no Conselho Regional de Medicina, com o estado da Federação no qual foi inscrito e Registro de Qualificação de Especialista quando anunciar especialidade.
- B) Data de seu registro no Conselho Federal de Medicina, seu nome e o Registro de Qualificação de Especialista quando anunciar especialidade.
- C) Data de seu registro no Conselho Federal de Medicina, seu nome e número de registro no Conselho Regional de Medicina e a data de sua titulação de especialista.
- D) Seu Registro de Qualificação de Especialista quando anunciar especialidade, seu nome completo e o endereço eletrônico de seu currículo profissional.
- E) Data de inscrição no Conselho Regional de Medicina com o estado da Federação no qual foi inscrito, seu nome completo e sua qualificação profissional inscrita no Conselho Federal de Medicina.

QUESTÃO 32 – Analise as seguintes assertivas a respeito de testes diagnósticos de uma doença e de suas probabilidades:

- I. A probabilidade da doença, dados os resultados de um teste, é chamada de valor preditivo do teste ou de probabilidade posterior, pós-teste.
- II. Quanto mais sensível for um teste, maior será seu valor preditivo positivo e quanto mais específico for um teste, maior será seu valor preditivo negativo.
- III. O valor preditivo de um teste diagnóstico é determinado pela sensibilidade e especificidade do teste e pela prevalência da doença na população sendo testada.

Quais estão corretas?

- A) Apenas I.
- B) Apenas II.
- C) Apenas I e III.
- D) Apenas II e III.
- E) I, II e III.

QUESTÃO 33 – A respeito de dor abdominal, assinale a alternativa INCORRETA.

- A) Em pacientes idosos, as causas prevalentes de dor abdominal incluem doenças do trato biliar, dor inespecífica, malignidade, obstrução intestinal e hérnias encarceradas.
- B) Na adolescência, são causas prevalentes de dor abdominal a doença inflamatória pélvica, a doença inflamatória intestinal e as causas semelhantes ao abdome agudo do adulto.
- C) Os quadros dolorosos de abdome agudo podem ser classificados como: inflamatórios (colangite), obstrutivos (volvos), perfurativos (divertículos), isquêmicos (colite isquêmica) e hemorrágicos (ruptura de aneurismas).
- D) Entre outras, são causas não digestivas de dor abdominal: as cardiológicas (infarto agudo do miocárdio), respiratórias (pneumonias), metabólicas (porfirias), intoxicações (chumbo), hematológicas (anemia falciforme) e neurológicas (*tabes dorsalis*).
- E) Entre os testes e manobras no paciente com dor abdominal, na pesquisa do sinal do obturador, pede-se ao paciente que se deite sobre o lado não afetado e estenda sua outra perna contra a resistência da mão do examinador e, quando positivo, sugere processo inflamatório intra-abdominal.

QUESTÃO 34 – A respeito da abordagem das causas, diagnóstico e avaliação de pacientes que são conduzidos à Unidade Básica de Saúde com história de síncope, analise as assertivas abaixo e assinale V, se verdadeiras, ou F, se falsas.

- () A hipotensão ortostática apresenta queda da pressão arterial sistólica ou da pressão arterial diastólica após o paciente assumir a posição vertical, podendo ocorrer de imediato, dentro de 15 segundos, ou de modo clássico, quando a redução da pressão arterial é sustentada e ocorre dentro de três minutos, ou de forma atrasada, quando ocorre após três minutos.
- () A síncope vasovagal é desencadeada por fatores como estresse emocional, dor ou medicamentos, em geral precedida por pródromos como diaforese, náusea, palidez ou cansaço.
- () Condições em que a perda de consciência é global e a recuperação da consciência é lenta, como crises convulsivas e alterações metabólicas, podem ser diagnosticadas de forma equivocada como síncope.
- () O eletrocardiograma, a ecocardiografia e o Tilt-Test são indicados para investigação etiológica da síncope.

A ordem correta de preenchimento dos parênteses, de cima para baixo, é:

- A) V – V – V – V.
- B) V – V – F – F.
- C) V – F – V – F.
- D) F – V – F – F.
- E) F – F – F – V.

QUESTÃO 35 – A depressão é um motivo frequente de consultas em unidades de Atenção Primária à Saúde, comprometendo as relações sociais, familiares e profissionais do paciente. Uma maneira sistemática de rastreamento da depressão é o uso de um instrumento conhecido como _____ em que os seus itens incluem perguntas ao paciente acerca de sintomas ou pensamentos ocorridos durante as últimas duas semanas.

Assinale a alternativa que preenche corretamente a lacuna do trecho acima.

- A) Escala de Lawton e Brody
- B) Índice de Barthel
- C) Índice de Katz
- D) PHQ-9
- E) Protocolo SPIKES

QUESTÃO 36 – Analise as seguintes assertivas a respeito de tuberculose pulmonar em pacientes atendidos na Atenção Primária à Saúde:

- I. O esquema básico para o tratamento da tuberculose em adultos inclui, durante os dois meses iniciais, na fase intensiva ou de ataque, a administração de rifampicina, isoniazida, pirazinamida e etambutol. Com o uso de pirazinamida, podem ocorrer efeitos colaterais menores, como suor e urina com cor avermelhada e efeitos colaterais maiores, como manifestação de neurite óptica e crise convulsiva.
- II. A tuberculose pós-primária pode ocorrer devido à reativação de focos latentes, com multiplicação bacilar decorrente de alterações na resposta imune local ou sistêmica, ou pode ocorrer em consequência de uma reinfeção exógena.
- III. Na tuberculose primária, a radiografia de tórax pode apresentar consolidações sob a forma de pneumonia, associada ou não às imagens de linfonodomegalias hilares ou mediastinais paratraqueais. Na tuberculose pulmonar pós-primária, as lesões costumam localizar-se nos segmentos apicais e posteriores dos lobos superiores ou no segmento apical do lobo inferior dos pulmões, sendo frequente a presença de cavidades.

Quais estão corretas?

- A) Apenas I.
- B) Apenas III.
- C) Apenas I e II.
- D) Apenas II e III.
- E) I, II e III.

QUESTÃO 37 – Analise as associações seguintes a respeito dos agentes de intoxicação e de seus respectivos antídotos e assinale a alternativa INCORRETA.

- A) Antidepressivos tricíclicos – bicarbonato de sódio.
- B) Raticidas cumarínicos – glucagon.
- C) Metemoglobinemia – azul de metileno a 1%.
- D) Atropina – neostigmina.
- E) Ácido valproico – L-carnitina.

QUESTÃO 38 – A respeito de doenças hematológicas, alterações no hemograma, anemias ou alterações morfológicas das hemácias e condições clínicas associadas, assinale a alternativa INCORRETA.

- A) Monocitopenia caracteriza-se por contagem absoluta de monócitos abaixo de $100/\mu\text{L}$ e pode ocorrer na anemia aplástica.
- B) Pontilhado basófilo ocorre em intoxicação por arsênico e em pacientes asplênicos.
- C) A anemia microcítica hipocrômica apresenta volume corpuscular médio, hemoglobina corpuscular média e concentração de hemoglobina corpuscular média diminuídos e pode ocorrer na anemia por deficiência de ferro.
- D) O termo anemia significa redução da hemoglobina por unidade de volume de sangue, de acordo com idade, sexo e tensão de oxigênio do ambiente.
- E) A anemia macrocítica normocrômica apresenta, entre outros aspectos, volume corpuscular médio aumentado e pode ocorrer nas anemias por deficiência de folato e/ou vitamina B₁₂.

QUESTÃO 39 – A respeito da Atenção Primária à Saúde – APS, analise as seguintes assertivas:

- I. A APS tem sido utilizada com duas acepções predominantes: um modelo de organização do sistema de saúde e um nível de atenção do sistema de saúde.
- II. A essência do conceito de longitudinalidade reside na disponibilidade de informações a respeito dos problemas e das ações realizadas nos diferentes pontos de atenção, bem como no reconhecimento da pertinência da informação para o atendimento em pauta.
- III. A Estratégia Saúde da Família é considerada a principal estratégia de expansão, qualificação e consolidação da APS no Brasil e tem como funções principais a responsabilização, a resolubilidade, ser o centro de comunicação da APS e ser a base do sistema de saúde.

Quais estão corretas?

- A) Apenas I.
- B) Apenas II.
- C) Apenas I e III.
- D) Apenas II e III.
- E) I, II e III.

QUESTÃO 40 – Na abordagem de um paciente com suspeita de hipertensão arterial secundária, entre os achados clínicos sugestivos do diagnóstico de _____, destacam-se a acentuada oscilação da pressão arterial, acompanhada de rubor facial, sudorese e palpitações.

Assinale a alternativa que preenche corretamente a lacuna do trecho acima.

- A) coarctação aórtica
- B) doença de Addison
- C) hiperaldosteronismo primário
- D) síndrome da apneia obstrutiva do sono
- E) feocromocitoma