



DOMINGO DE TARDE

PREFEITURA MUNICIPAL DE VIAMÃO/RS CONCURSO PÚBLICO

ENGENHEIRO DE ENERGIA

INSTRUÇÕES

Leia atentamente e cumpra rigorosamente as instruções que seguem, pois elas são parte integrante das provas e das normas que regem esse certame.

1. Atente-se aos avisos contidos no quadro da sala.
2. Seus pertences deverão estar armazenados dentro de embalagem específica fornecida pelo fiscal, permanecendo em sua posse somente caneta esferográfica de ponta grossa, de material transparente, com tinta preta, documento de identificação, lanche e água, se houver. A utilização de qualquer material não permitido em edital é expressamente proibida, acarretando a sua imediata eliminação do certame.
3. Certifique-se de que este caderno:
 - contém 60 (sessenta) questões;
 - refere-se ao cargo para o qual realizou a inscrição.
4. Cada questão oferece 5 (cinco) alternativas de respostas, representadas pelas letras A, B, C, D e E, sendo apenas 1 (uma) a resposta correta.
5. Será respeitado o tempo para realização da prova conforme previsto em edital, incluindo o preenchimento da grade de respostas.
6. Os três últimos candidatos deverão retirar-se da sala de prova ao mesmo tempo, devendo assinar a Ata de Prova.
7. A responsabilidade referente à interpretação dos conteúdos das questões é exclusiva do candidato.
8. No caderno de prova, você poderá rabiscar, riscar e calcular.
9. Os gabaritos preliminares da prova objetiva serão divulgados na data descrita no Cronograma de Execução desse certame.



V1_01/05/2022 10:00:55



Instrução: As questões de números 01 a 10 referem-se ao texto abaixo. Os destaques ao longo do texto estão citados nas questões.

Considerações sobre os mais importantes tipos de certificações de qualidade ISO

01 As certificações de qualidade ISO (Organização Internacional para Padronização, na
02 tradução para o português) representam uma forma de assegurar que empresas públicas ou
03 privadas estejam aptas para fornecer um produto, serviço ou sistema, conforme as exigências
04 das agências reguladoras e dos clientes. Tal entidade tem como foco ___ normatização de
05 sistemas para a garantia da qualidade dos processos internos em diferentes segmentos do
06 mercado. No Brasil, a organização está ligada ___ Associação Brasileira de Normas Técnicas
07 (ABNT), instaurando um padrão que não só eleva ___ competitividade da empresa, mas redefine
08 os procedimentos, tornando-a um referencial.

09 A ISO 9000 é a série de normas mais famosas mundialmente. Com atualizações recentes,
10 esse grupo de regulamentos está voltado para a aplicabilidade do Sistema de Gestão da
11 Qualidade nas empresas. Além de ressaltarem o objetivo e os termos do sistema que devem ser
12 considerados para a obtenção de melhorias na administração do negócio, as certificações de
13 qualidade ISO 9000 oferecem meios para a implementação e o monitoramento contínuo de
14 técnicas para a otimização de processos. Dentre as principais vantagens da implementação da
15 ISO 9000, podemos elencar: aumento da produtividade, redução de custos, garantia da
16 qualidade dos processos, visão mais ampla do fluxo de trabalho, certificação de reconhecimento
17 global, credibilidade e diferencial competitivo nas relações comerciais, segurança nos
18 procedimentos e na tomada de decisões.

19 Com base na série 9000, mas direcionada para propósitos diferentes, a ISO 14000
20 estabelece diretrizes para garantir a boa implementação do Sistema de Gestão Ambiental entre
21 as empresas. Ao convergir esforços para questões sustentáveis, as certificações dessa família
22 asseguram o equilíbrio e a proteção ambiental. Isso ocorre por meio da prevenção de problemas
23 que podem afetar a sociedade e a economia. Para que uma empresa obtenha o certificado ISO
24 14000, ela precisa estar comprometida com toda a legislação ambiental prevista em seu país,
25 mas não somente isso. Uma vez que conquista a certificação, a organização atesta sua
26 preocupação com a natureza e demonstra suas responsabilidades ambientais em padrões
27 mundiais. Trata-se de uma reorganização da corporação, levando-se em conta padrões que
28 determinam a melhoria contínua de processos pelo treinamento de seus funcionários.

29 Já a ISO 17025 trata da certificação de laboratórios de calibração e de ensaio. A
30 acreditação é dada para um escopo, consoante os serviços prestados e a capacidade de medição.
31 Sendo assim, esse certificado funciona como uma comprovação de que determinado laboratório
32 realiza suas tarefas com precisão, obtendo resultados de grande qualidade. De maneira
33 semelhante à obtenção das certificações de qualidade ISO 9000 ou ISO 14000, para conquistar
34 o selo final, a empresa é obrigada a passar por várias auditorias. No caso da ISO 17025, a análise
35 é composta por critérios rigorosos, assegurando que o laboratório avaliado está "encaixado", de
36 fato, em um padrão internacional. Por outro lado, o cliente que contata uma organização
37 acreditada por essa norma se sente mais seguro e satisfeito. Isso porque a pessoa sabe que o
38 laboratório é adequado para o controle e a análise das amostras, segundo as padronizações
39 ambientais e de segurança. Todos os técnicos são preparados para realizar a coleta e a análise
40 das amostras de resíduos, seguindo os parâmetros da norma. Eles recebem constantes
41 qualificações.

42 Por fim, a última da lista de certificações de qualidade ISO trata da gestão e da
43 conservação de energia. Em um cenário econômico dificultado, a escalada de preços da energia
44 leva as pessoas a procurarem por novas maneiras de diminuir custos e melhorar o desempenho
45 ambiental. Com essa realidade no mercado, a ISO 50001 surge como um auxílio para as
46 organizações que desejam aprimorar o desempenho em energia, aumentando a eficiência
47 energética e reduzindo as mudanças climáticas. A implementação de um Sistema de Gestão de
48 Energia dentro das diretrizes dessa ISO pode trazer ganhos não só para plantas industriais, mas
49 também para instalações comerciais e até mesmo para empresas inteiras.

Disponível em: <https://www.previnsa.com.br/blog/certificacoes-de-qualidade-iso-conheca-os-4-tipos-principais/> – texto adaptado especialmente para esta prova.

QUESTÃO 01 – Sobre o uso dos parênteses em destaque na abertura do texto, considere as seguintes afirmações:

- I. Permitem a substituição por travessões, não havendo prejuízos à compreensão da mensagem original.
- II. Acrescentam uma reflexão, um comentário à margem do que se postula.
- III. Trazem uma nota emocional incluída pelo autor.
- IV. Possuem caráter explicativo.

Quais estão corretas?

- A) Apenas I e II.
- B) Apenas I e IV.
- C) Apenas II e III.
- D) Apenas III e IV.
- E) Apenas I, II e IV.

QUESTÃO 02 – As linhas tracejadas situadas no primeiro parágrafo são, correta e respectivamente, preenchidas com:

- A) a – a – a
- B) a – a – à
- C) a – à – a
- D) à – a – à
- E) à – à – a

QUESTÃO 03 – Da oração “A ISO 9000 é a série de normas mais famosas mundialmente” (l. 09), a parte sublinhada corresponde ao:

- A) Predicado nominal.
- B) Predicado verbal.
- C) Predicado verbo-nominal.
- D) Predicativo do sujeito.
- E) Predicativo do objeto.

QUESTÃO 04 – Considere as seguintes palavras extraídas do texto:

- I. Qualidade.
- II. Processos.
- III. Reconhecimento.
- IV. Escopo.

A presença de um dígrafo que representa consoantes é observável em:

- A) Apenas I e IV.
- B) Apenas II e III.
- C) Apenas I, II e III.
- D) Apenas I, III e IV.
- E) Apenas II, III e IV.

QUESTÃO 05 – Na frase em que está inserida, a conjunção “consoante” (l. 30) exprime uma _____ de um fato com outro.

Assinale a alternativa que preenche corretamente a lacuna do trecho acima.

- A) conformidade
- B) conclusão
- C) concessão
- D) condição
- E) causa

QUESTÃO 06 – São palavras retiradas do texto que possuem homógrafo imperfeito na língua portuguesa, EXCETO:

- A) série (l. 09).
- B) negócio (l. 12).
- C) país (l. 24).
- D) laboratório (l. 31).
- E) várias (l. 34).

QUESTÃO 07 – Das seguintes palavras localizadas no texto, um adjetivo que é uniforme quanto ao gênero pode ser identificado em:

- I. “aplicabilidade” (l. 10).
- II. “principais” (l. 14).
- III. “grande” (l. 32).

Quais estão corretas?

- A) Apenas I.
- B) Apenas III.
- C) Apenas I e II.
- D) Apenas I e III.
- E) Apenas II e III.

QUESTÃO 08 – Quanto às vozes verbais e sua conversão na frase “A acreditação é dada para um escopo” (l. 29-30), analise as seguintes afirmações, assinalando V, se verdadeiras, ou F, se falsas.

- () “Deu-se a acreditação para um escopo” é a sua conversão correta para a voz passiva sintética ou pronominal.
- () Ela é formada pelo verbo auxiliar “ser” (na forma verbal “é”) seguido do particípio do verbo principal “dar”, figurando, assim, na voz ativa analítica.
- () A utilização do pronome apassivador “se” na frase em questão também possibilitou sua passagem incólume para a voz reflexiva.

A ordem correta de preenchimento dos parênteses, de cima para baixo, é:

- A) V – V – F.
- B) V – F – F.
- C) F – V – V.
- D) F – F – F.
- E) V – V – V.

QUESTÃO 09 – O vocábulo “natureza” (l. 26) é decorrente do processo de formação de palavras denominado derivação:

- A) Parassintética.
- B) Regressiva.
- C) Imprópria.
- D) Prefixal.
- E) Sufixal.

QUESTÃO 10 – Analise as seguintes afirmações e a relação proposta entre elas, com base estritamente no que é explicitado pelo texto:

- I. Um Sistema de Gestão de Energia implementado dentro das diretrizes da ISO 50001 traz ganho também para instalações comerciais.

PORQUE

- II. Suas certificações de qualidade fornecem meios para a implementação e o monitoramento permanente de técnicas para a otimização de processos.

A respeito dessas asserções, assinale a alternativa correta.

- A) As asserções I e II são proposições verdadeiras, e a II é uma justificativa da I.
B) As asserções I e II são proposições verdadeiras, mas a II não é uma justificativa da I.
C) A asserção I é uma proposição verdadeira, e a II é uma proposição falsa.
D) A asserção I é uma proposição falsa, e a II é uma proposição verdadeira.
E) As asserções I e II são proposições falsas.

Instrução: As questões de números 11 a 20 referem-se ao texto abaixo. Os destaques ao longo do texto estão citados nas questões.

A Sala de Aula Invertida

01 A utilização de metodologias híbridas na educação representa uma resposta ____
02 necessidade de plasticidade no processo de ensino e aprendizagem. Nos últimos anos, as
03 tecnologias digitais permitiram desenvolver novas formas de aprender e ensinar, com práticas
04 de experimentação e vivência no ambiente escolar. A Sala de Aula Invertida é uma perspectiva
05 metodológica na qual o estudante aprende por meio da articulação entre espaços e tempos on-
06 line – síncronos e assíncronos – e presenciais. Na Sala de Aula Invertida, tem-se uma mudança
07 na forma tradicional de ensinar. O conteúdo passa a ser estudado em casa e as atividades são
08 realizadas em sala de aula. Com isso, o estudante deixa para ____ aquela postura passiva de
09 ouvinte e assume o papel de protagonista do seu aprendizado. Mas as mudanças não param por
10 aí! O professor, em sala de aula, deixa o papel de expositor de informação e passa a mediar
11 atividades envolventes e desafiadoras, com o objetivo de direcionar e orientar o estudante ____
12 construção do seu próprio conhecimento. Porém, como toda e qualquer metodologia de ensino,
13 precisa ser pensada e planejada com atenção para que os objetivos pedagógicos sejam
14 alcançados.

15 A Sala de Aula Invertida surgiu a partir de uma reflexão do professor de Ciências Aaron
16 Sams, em 2007: “O momento que os alunos realmente precisam da minha presença física é
17 quando empacam e carecem de ajuda individual. Não necessitam de mim pessoalmente ao lado
18 deles, tagarelando um monte de coisas e informações; eles podem receber o conteúdo sozinhos”.
19 Partindo dessa premissa, Aaron Sams e o também professor Jonathan Bergmann pensaram em
20 gravar videoaulas para que os estudantes assistissem ao vídeo como “dever de casa” e usassem
21 todo o tempo livre de sala de aula para tirar dúvidas quanto aos conceitos não compreendidos.
22 Assim, seria possível realizar atividades práticas e dinâmicas com seus estudantes, de forma a
23 proporcionar o protagonismo desses últimos na construção dos seus conhecimentos. Com isso,
24 iniciaram uma pequena revolução na escola em que trabalhavam. Porém, é preciso deixar claro
25 que, diferente de passar um vídeo ou material de leitura para que seja estudado em casa para
26 em seguida discutir o conteúdo em sala de aula (prática comum para alguns professores), a Sala
27 de Aula Invertida propõe a Aprendizagem Invertida aos alunos. Esta é uma abordagem
28 pedagógica na qual a aula expositiva passa da dimensão da aprendizagem grupal para a
29 dimensão da aprendizagem individual, enquanto o espaço em sala de aula é transformado em
30 um ambiente de aprendizagem dinâmico e interativo, no qual o professor guia os estudantes na
31 aplicação dos conceitos.

32 Desse modo, o professor: deixa de ser o centro das atenções e passa a auxiliar o estudante
33 no processo de aprendizagem como um mentor, um especialista no assunto; possui mais
34 liberdade para desenvolver e utilizar recursos didáticos diferenciados para o aprendizado do
35 estudante; passa a conhecer melhor os estudantes, conseguindo identificar necessidades
36 específicas de ensino e de avaliação que melhor se adequem a cada indivíduo. Por outro lado, o
37 estudante: adequa-se à realidade de estudantes que possuem muitas atividades, dispendo de
38 maior liberdade para programar seus estudos; auxilia colegas que enfrentam dificuldades de
39 aprendizagem; pode adequar o professor à sua velocidade (pausar o professor, para que melhor
40 compreenda o conteúdo, e acelerar o professor quando tem facilidade com o conteúdo);
41 intensifica sua interação com o professor, experiência inestimável para ambos; aprimora o
42 trabalho em equipe, habilidade requisitada no cotidiano dos profissionais do futuro; assume
43 menos tarefa de casa, uma vez que muitos exercícios são feitos em sala de aula e em equipe.

44 Portanto, para que a Sala de Aula Invertida apresente todas essas vantagens e cumpra
45 seus objetivos, é preciso uma mudança de postura tanto do professor quanto do estudante.
46 Através dessa mentalidade aplicada, a sala de aula poderá ter maior produtividade a partir da
47 maior interação entre professor e estudante, bem como menor perda de tempo devido à
48 diminuição da dispersão dos estudantes.

Disponível em:
[https://ifg.edu.br/attachments/article/19169/Sala%20de%20aula%20invertida_%20por%20onde%20come%C3%A7ar%20\(21-12-2020\).pdf](https://ifg.edu.br/attachments/article/19169/Sala%20de%20aula%20invertida_%20por%20onde%20come%C3%A7ar%20(21-12-2020).pdf) – texto especialmente adaptado para esta prova.

QUESTÃO 11 – Para que o texto permaneça com a pontuação adequada, sem ser posta em evidência qualquer palavra ou expressão, os travessões empregados na linha 06 devem ser substituídos por:

- I. Ponto e vírgulas.
- II. Aspas.
- III. Parênteses.
- IV. Hifens.

Quais estão corretas?

- A) Apenas I.
- B) Apenas III.
- C) Apenas IV.
- D) Apenas II e III.
- E) Apenas I, II e IV.

QUESTÃO 12 – As linhas tracejadas situadas no primeiro parágrafo são, correta e respectivamente, preenchidas com:

- A) a – traz – desde a
- B) à – traz – desde a
- C) a – trás – para a
- D) à – trás – desde a
- E) à – trás – para a

QUESTÃO 13 – Acerca da grafia de palavras encontradas no texto, analise as seguintes afirmações, assinalando V, se verdadeiras, ou F, se falsas.

- () “on-line” (l. 05 e 06) está grafada corretamente.
- () “expositor” (l. 10) está grafada corretamente.
- () “videoaulas” (l. 20) está grafada incorretamente, pois o correto é escrever “vídeoaulas”.
- () “pauzar” (l. 39) está grafada corretamente.

A ordem correta de preenchimento dos parênteses, de cima para baixo, é:

- A) F – F – V – V.
- B) V – F – V – V.
- C) V – V – F – F.
- D) F – V – F – F.
- E) V – V – V – F.

QUESTÃO 14 – Na frase “a Sala de Aula Invertida propõe a Aprendizagem Invertida aos alunos” (l. 26 e 27), o verbo presente é classificado, quanto à predicação, como:

- A) Intransitivo.
- B) Transitivo direto.
- C) Transitivo indireto.
- D) Bitransitivo.
- E) Vicário.

QUESTÃO 15 – Assinale a alternativa que apresenta uma palavra extraída do texto, formada por um dígrafo, representando vogal nasal.

- A) utilização.
- B) tradicional.
- C) sejam.
- D) premissa.
- E) indivíduo.

QUESTÃO 16 – Considere as seguintes possibilidades de reescrita da frase “Portanto, para que a Sala de Aula Invertida apresente todas essas vantagens e cumpra seus objetivos, é preciso uma mudança de postura tanto do professor quanto do estudante” (l. 44 e 45):

- I. Para que a Sala de Aula Invertida apresente todas essas vantagens e cumpra seus objetivos, é, pois, preciso uma mudança de postura tanto do professor quanto do estudante.
- II. Para que a Sala de Aula Invertida apresente todas essas vantagens e cumpra seus objetivos, é preciso, no entanto, uma mudança de postura tanto do professor quanto do estudante.
- III. Para que a Sala de Aula Invertida apresente todas essas vantagens e cumpra seus objetivos, é preciso, por conseguinte, uma mudança de postura tanto do professor quanto do estudante.
- IV. Para que a Sala de Aula Invertida apresente todas essas vantagens e cumpra seus objetivos, é, porquanto, preciso uma mudança de postura tanto do professor quanto do estudante.

Quais as possibilidades de reescrita que mantiveram a ideia expressa pela conjunção introdutória da frase original?

- A) Apenas I e II.
- B) Apenas I e III.
- C) Apenas I e IV.
- D) Apenas II e III.
- E) Apenas II e IV.

QUESTÃO 17 – Todos os seguintes termos localizados no texto estão sendo empregados em sentido denotativo, EXCETO:

- A) surgiu (l. 15).
- B) gravar (l. 20).
- C) acelerar (l. 40).
- D) habilidade (l. 42).
- E) interação (l. 47).

QUESTÃO 18 – Na frase “A Sala de Aula Invertida surgiu a partir de uma reflexão do professor de Ciências Aaron Sams” (l. 15 e 16), constata-se que o autor do texto recorreu ao uso da figura de linguagem denominada:

- A) Metonímia.
- B) Comparação.
- C) Metáfora.
- D) Hipérbole.
- E) Ironia.

QUESTÃO 19 – No excerto “O momento que os alunos realmente precisam da minha presença física é quando empacam e carecem de ajuda individual. Não necessitam de mim pessoalmente ao lado deles, tagarelando um monte de coisas e informações; eles podem receber o conteúdo sozinhos”, se o termo sublinhado for flexionado no singular, quantas outras palavras precisariam ter a grafia modificada para garantir a correta concordância verbo-nominal?

- A) Sete.
- B) Oito.
- C) Nove.
- D) Dez.
- E) Onze.

QUESTÃO 20 – Tomando-se por base tão somente o expresso pelo texto, é correto afirmar que:

- A) Práticas de experimentação e vivência no ambiente escolar estão entre as novas formas de aprender e ensinar desenvolvidas recentemente com o advento das tecnologias digitais.
- B) Na Sala de Aula Invertida, os conteúdos são estudados em sala de aula e as atividades passam a ser realizadas em casa pelos estudantes.
- C) Sams e Bergmann iniciaram uma pequena revolução na escola em que trabalhavam ao exibirem vídeos em sala de aula e tirarem dúvidas quanto aos conceitos não compreendidos pelos alunos.
- D) A dimensão da aprendizagem grupal na aula expositiva é objetivada pela abordagem pedagógica da Aprendizagem Invertida.
- E) A postura vigente tanto do professor quanto do estudante deve ser mantida, para que a Sala de Aula Invertida proporcione as vantagens esperadas e sejam atingidos todos os propósitos almejados.

QUESTÃO 21 – Qual o valor numérico da expressão $\left(\frac{\sqrt{x+5}-y^3}{x+y}\right)\left(\frac{x-2y}{x^2+3}\right)$ se $x = -1$ e $y = 2$?

- A) $\frac{11}{3}$
 B) $-\frac{15}{2}$
 C) $\frac{15}{2}$
 D) 15
 E) -15

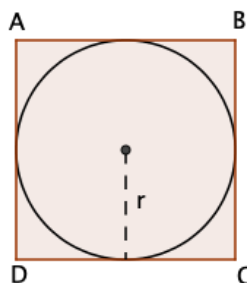
QUESTÃO 22 – A negação da sentença “Existe aluno da turma de matemática que não estudou para a prova” é:

- A) Todos os alunos da turma de matemática estudaram para a prova.
 B) Existe aluno da turma de matemática que estudou para a prova.
 C) Nenhum aluno da turma de matemática estudou para a prova.
 D) Existe aluno que estudou para a prova de matemática.
 E) Todos os alunos da turma de matemática não estudaram para a prova.

QUESTÃO 23 – Sabendo que x_1 e x_2 são as raízes da equação $2x^2 + 6x + 3 = 0$, podemos afirmar que $\frac{2(x_1x_2)^2}{3}$ é igual a:

- A) $\frac{2}{3}$
 B) $2\sqrt{3}$
 C) $3\sqrt{2}$
 D) 1
 E) $\frac{3}{2}$

QUESTÃO 24 – Considere que o quadrado ABCD da imagem abaixo tenha um perímetro de 36 unidades de medida. Observação: Use $\pi = 3,14$.



Então, a área da circunferência inscrita nesse quadrado é igual a:

- A) 50,24 unidades de área.
 B) 63,585 unidades de área.
 C) 78,5 unidades de área.
 D) 113,04 unidades de área.
 E) 254,34 unidades de área.

QUESTÃO 25 – Sabendo que é verdadeira a proposição “Patrícia é professora e gosta de matemática”, podemos dizer que é falso que:

- A) Patrícia gosta de matemática ou é professora.
- B) Se Patrícia é professora, então gosta de matemática.
- C) Patrícia não é professora ou não gosta de matemática.
- D) Patrícia não é professora se, e somente se, não gosta de matemática.
- E) Se Patrícia não é professora, então gosta de matemática.

QUESTÃO 26 – Considerando como universo da variável “x” o conjunto $U = \{0, 1, 2, 3, 4, 5\}$, analise as seguintes afirmações e assinale a alternativa correta.

- I. $\forall x \in U, x + 1$ é primo.
- II. $\exists x \in U, 2x + 4 = 5$.
- III. $\forall x \in U, x^3 < 40$.

- A) Apenas I e II estão corretas.
- B) Apenas I e III estão corretas.
- C) Apenas II e III estão corretas.
- D) Todas estão corretas.
- E) Todas estão incorretas.

QUESTÃO 27 – O perímetro de um terreno retangular é igual a 88m. O lado maior do terreno mede 19 m a mais do que o lado menor. Assim, podemos dizer que a área do terreno é igual a:

- A) 237,5m².
- B) 267,75 m².
- C) 315,5 m².
- D) 393,75 m².
- E) 598,5 m².

QUESTÃO 28 – A proposição composta que representa uma contradição é a que está indicada na alternativa:

- A) $(\sim p \wedge q) \rightarrow \sim p$.
- B) $(p \wedge q) \rightarrow \sim p$.
- C) $(\sim p \wedge q) \vee p$.
- D) $\sim((p \wedge q) \rightarrow p)$.
- E) $\sim(p \wedge q) \rightarrow \sim p$.

QUESTÃO 29 – Se o conjunto universo da variável x é $U = \{0, 2, 4, 6, 8, 10, 12\}$, então o conjunto verdade da sentença aberta x é múltiplo de 2 $\wedge x$ é múltiplo de 3 é igual a:

- A) $\{6, 12\}$.
- B) $\{0, 6, 12\}$.
- C) $\{0, 2, 4, 8, 12\}$.
- D) $\{2, 4, 6, 8, 10\}$.
- E) $\{0, 2, 4, 6, 8, 10, 12\}$.

QUESTÃO 30 – O vendedor de uma loja de eletrodomésticos recebe mensalmente um salário fixo de R\$ 1.720,00, mais uma comissão de 12% sobre as vendas feitas no mês. Em um determinado mês, o vendedor vendeu um total de R\$ 13.750,00. Nesse mês, o salário que o vendedor deve receber é de:

- A) R\$ 3.370,00.
- B) R\$ 3.250,00.
- C) R\$ 3.000,00.
- D) R\$ 2.950,00.
- E) R\$ 2.650,00.

QUESTÃO 31 – No Explorador de Arquivos do Microsoft Windows 10, ao abrir a caixa de diálogo "Propriedades" de uma pasta, é possível definir os atributos dessa pasta na aba "Geral". Quais atributos são esses?

- A) Bloqueado e Oculto.
- B) Bloqueado e Somente leitura (arquivos da pasta).
- C) Somente escrita (arquivos da pasta) e Criptografado.
- D) Privado e Público.
- E) Oculto e Somente leitura (arquivos da pasta).

QUESTÃO 32 – Assinale a alternativa que apresenta uma ferramenta do Microsoft Windows 10 que permite verificar a quantidade de recursos do sistema consumida por cada programa ou serviço em execução.

- A) Gerenciador de Dispositivos.
- B) Gerenciador de Arquivos.
- C) Monitor de Recursos.
- D) Monitor de Desempenho.
- E) Informações do Sistema.

QUESTÃO 33 – No Microsoft Word 2016, o alinhamento de parágrafo chamado de _____ permite distribuir um texto uniformemente entre as margens.

Assinale a alternativa que preenche corretamente a lacuna do trecho acima.

- A) alinhar à esquerda
- B) justificar
- C) centralizar
- D) espelhar
- E) alinhar à direita

QUESTÃO 34 – São opções disponíveis no agrupamento "Texto" da guia "Inserir" do Microsoft Word 2016:

- A) Inserir uma Equação e Inserir um Símbolo.
- B) Adicionar um Cabeçalho e Adicionar um Rodapé.
- C) Adicionar uma Página em Branco e Adicionar uma Quebra de Página.
- D) Inserir um Ícone e Desenhar uma Forma.
- E) Adicionar um Capitular e Adicionar uma Linha de Assinatura.

QUESTÃO 35 – Assinale a alternativa que NÃO apresenta uma função de planilha do Microsoft Excel 2016.

- A) SUBTRAÇÃO
- B) MÉDIA
- C) SE
- D) SOMA
- E) PROCV

QUESTÃO 36 – Assinale a alternativa cujos efeitos de fonte listados podem ser aplicados por meio da caixa de diálogo "Formatar Células" do Microsoft Excel 2016.


- A) Sobrescrito e Tachado Duplo.
- B) Sobrescrito e Tachado.
- C) Subscrito e Tachado Duplo.
- D) Oculto e Tachado.
- E) Oculto e Visível.

QUESTÃO 37 – O Microsoft Excel 2016 usa o estilo de referência A1, que se refere a colunas com letras e se refere a linhas com números. Analise as assertivas abaixo, verificando se são referências válidas no Excel 2016:

- I. C5
- II. B1;B10
- III. F:F
- IV. 4.4

Quais estão corretas?

- A) Apenas I.
- B) Apenas II.
- C) Apenas I e III.
- D) Apenas II e IV.
- E) Apenas I, III e IV.

QUESTÃO 38 – No navegador Google Chrome, o símbolo , localizado à esquerda do endereço da Web, significa que o site é:

- A) Privado.
- B) Perigoso.
- C) Não seguro.
- D) Seguro.
- E) Bloqueado.

QUESTÃO 39 – Em relação ao navegador Mozilla Firefox, analise as assertivas abaixo e assinale V, se verdadeiras, ou F, se falsas.

- () Tela inteira é um recurso do Firefox que permite que ele ocupe toda a tela do computador.
- () Por padrão, o Firefox permite abrir, na mesma janela, um máximo de 10 abas.
- () A verificação ortográfica do Firefox só é ativada em caixas de texto que contenham mais de uma linha.

A ordem correta de preenchimento dos parênteses, de cima para baixo, é:

- A) V – F – V.
- B) V – V – V.
- C) F – F – F.
- D) F – V – F.
- E) F – F – V.

QUESTÃO 40 – Ao ser enviado um e-mail pelo Gmail, os destinatários que forem incluídos no campo _____ não serão visualizados pelos demais destinatários.

Assinale a alternativa que preenche corretamente a lacuna do trecho acima.

- A) Assunto
- B) Para
- C) Cc
- D) Cco
- E) Remetente

LEGISLAÇÃO

QUESTÃO 41 – Analise as assertivas abaixo e assinale V, se verdadeiras, ou F, se falsas, considerando a Lei Maria da Penha, na qual, no atendimento à mulher em situação de violência doméstica e familiar, a autoridade policial deverá, entre outras providências:

- () Encaminhar a ofendida ao hospital ou posto de saúde e ao Instituto Médico Legal.
- () Fornecer transporte para a ofendida e seus dependentes para abrigo ou local seguro, quando houver risco de vida.
- () Acompanhar a ofendida para assegurar a retirada de seus pertences do local da ocorrência ou do domicílio familiar, se necessário.

A ordem correta de preenchimento dos parênteses, de cima para baixo, é:

- A) F – F – V.
- B) F – V – F.
- C) V – F – V.
- D) V – V – F.
- E) V – V – V.

QUESTÃO 42 – Com fundamento no Estatuto Nacional da Igualdade Racial, Lei Federal nº 12.288/2010, assinale a alternativa INCORRETA.

- A) O poder público promoverá campanhas de sensibilização contra a marginalização da mulher negra no trabalho artístico e cultural.
- B) O poder público elaborará e implementará políticas públicas capazes de promover o acesso da população negra à terra e às atividades produtivas no campo.
- C) Aos remanescentes das comunidades dos quilombos é reconhecida a propriedade definitiva das terras que escolherem ocupar, devendo o Estado emitir-lhes os títulos respectivos.
- D) Os remanescentes das comunidades dos quilombos se beneficiarão de todas as iniciativas previstas nesta e em outras leis para a promoção da igualdade étnica.
- E) O poder público garantirá que o segmento da população negra vinculado aos seguros privados de saúde seja tratado sem discriminação.

QUESTÃO 43 – De acordo com a Lei Maria da Penha, em todos os casos de violência doméstica e familiar contra a mulher, feito o registro da ocorrência, deverá a autoridade policial remeter, no prazo de ____ horas, expediente apartado ao juiz com o pedido da ofendida, para a concessão de medidas protetivas de urgência.

Assinale a alternativa que preenche corretamente a lacuna do trecho acima.

- A) 12
- B) 18
- C) 24
- D) 36
- E) 48

QUESTÃO 44 – Com base no Estatuto Estadual da Igualdade Racial, assinale a alternativa INCORRETA.

- A) Para enfrentar a situação de desigualdade de oportunidades, deverão ser implementadas políticas e programas de formação profissional, emprego e geração de renda voltadas aos negros.
- B) A idealização, a realização e a exibição das peças publicitárias veiculadas pelo Poder Público deverão observar percentual de artistas, modelos e trabalhadores afrodescendentes em número equivalente ao resultante do Cadastro Geral de Empregados e Desempregados (CAGED).
- C) Os órgãos e as entidades da Administração Pública Estadual incluirão, nas especificações para contratação de serviços de consultoria, conceituação, produção e realização de filmes, programas ou peças publicitárias, a obrigatoriedade da prática de iguais oportunidades de emprego para as pessoas relacionadas com o projeto ou serviço contratado.
- D) O Estado deverá promover programas de incentivo, inclusão e permanência da população negra nos ensinos Médio, Técnico e Superior, adotando medidas para incentivar ações que mobilizem e sensibilizem as instituições privadas de Ensino Superior para que adotem as políticas e ações afirmativas.
- E) O Poder Público deverá promover campanhas que divulguem a literatura produzida pelos negros e aquela que reproduza a história, as tradições e a cultura do povo negro.

QUESTÃO 45 – A Lei Orgânica do Município de Viamão estabelece que, no período de recesso da Câmara de Vereadores, funcionará uma Comissão Representativa, com as seguintes atribuições:

- I. Tomar medidas urgentes de competência da Câmara Municipal de Vereadores.
- II. Autorizar o Prefeito e Vice-Prefeito nos casos exigidos a se ausentarem do Município.
- III. Convocar extraordinariamente a Câmara de Vereadores.

Quais estão corretas?

- A) Apenas II.
- B) Apenas I e II.
- C) Apenas I e III.
- D) Apenas II e III.
- E) I, II e III.

QUESTÃO 46 – Analise as assertivas abaixo e assinale V, se verdadeiras, ou F, se falsas, considerando a Lei Orgânica do Município de Viamão, na qual a seção que trata das atribuições da Câmara Municipal estipula que é de competência exclusiva da Câmara de Vereadores:

- () Representar, para efeito de intervenção Federal.
- () Convocar os Secretários, titulares de Autarquias e das Instituições Autônomas de que participe a Federação para prestarem informações.
- () Propor ao Prefeito a execução de qualquer obra, medida que interesse à coletividade ou ao Serviço Público.

A ordem correta de preenchimento dos parênteses, de cima para baixo, é:

- A) F – F – V.
- B) F – V – F.
- C) F – V – V.
- D) V – V – F.
- E) V – F – V.

QUESTÃO 47 – Utilizando como parâmetro a Lei nº 4.582/2017, que cria a entidade autárquica Instituto de Previdência dos Servidores Públicos Municipais de Viamão (IPREV), e disciplina o Regime Próprio de Previdência Social dos Servidores do Município de Viamão (RPPS), assinale a alternativa correta.

- A) O patrimônio do IPREV é vinculado ao da EPTV (Empresa Pública de Trânsito de Viamão).
- B) O IPREV operará com contas pertencentes ao Tesouro Municipal.
- C) O pagamento das contribuições em atraso poderá ser realizado de forma parcelada, sendo que o valor de cada parcela não poderá exceder a 10% da remuneração do servidor, quando requerido por este, ou a 10% do valor da pensão, quando requerido pelos beneficiários.
- D) Será descontada do servidor a alíquota de 17% (dezessete por cento), mensalmente sobre a remuneração.
- E) O Conselho de Administração reunir-se-á na sede do IPREV ordinariamente pelo menos 3 vezes a cada mês e, extraordinariamente, a qualquer tempo, por convocação de seu Presidente ou 3/5 de seus membros, com antecedência de 5 dias, mediante aviso escrito, dispensando-se a convocação e seu prazo, entretanto, quando o órgão reunir-se com a presença da totalidade de seus membros.

QUESTÃO 48 – Com referência ao Estatuto dos Servidores Públicos de Viamão, Lei nº 4.581/2017, analise as assertivas abaixo:

- I. A reintegração se dará quando o servidor aposentado por invalidez retornar às suas atividades regulares, após a avaliação médica anual, devendo entrar no exercício do cargo, no prazo legal e no regime de origem, sob pena de cassação da aposentadoria, salvo se já tenha completado setenta e cinco anos de idade.
- II. Os cargos serão providos por nomeação, aproveitamento, readaptação, reversão, recondução e reintegração do servidor.
- III. O servidor será nomeado segundo a ordem de classificação no concurso, devendo tomar posse pessoalmente em prazo máximo de trinta dias contados da data da publicação do ato administrativo.

Quais estão corretas?

- A) Apenas II.
- B) Apenas I e II.
- C) Apenas I e III.
- D) Apenas II e III.
- E) I, II e III.

QUESTÃO 49 – Analise as assertivas abaixo e assinale V, se verdadeiras, ou F, se falsas, considerando a Constituição Estadual do Rio Grande do Sul.

- () São bens do Estado os inventos e a criação intelectual surgidos sob remuneração ou custeio público estadual, direto ou indireto.
- () A criação, incorporação, fusão ou desmembramento de Municípios, far-se-ão por lei Federal.
- () Cabe à administração pública, na forma da lei, gerenciar a documentação governamental, desenvolver plataformas digitais e adotar as providências para franquear sua consulta a quem dela necessite, bem como realizar os procedimentos administrativos com ampla transparência.

A ordem correta de preenchimento dos parênteses, de cima para baixo, é:

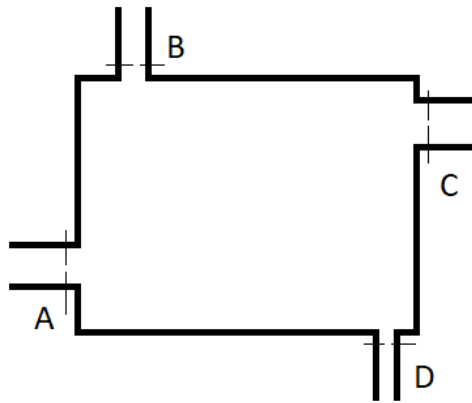
- A) V – F – V.
- B) V – V – F.
- C) V – V – V.
- D) F – V – F.
- E) F – F – V.

QUESTÃO 50 – Com base na Constituição Federal, assinale a alternativa INCORRETA.

- A) Os valores sociais do trabalho e da livre iniciativa são fundamentos da República Federativa do Brasil.
- B) Promover o bem de todos, sem preconceitos de origem, raça, sexo, cor, idade e quaisquer outras formas de discriminação, constitui objetivo fundamental da República Federativa do Brasil.
- C) A República Federativa do Brasil rege-se nas suas relações internacionais pelo princípio da prevalência dos direitos humanos.
- D) Nenhuma pena passará da pessoa do condenado, podendo a obrigação de reparar o dano e a decretação do perdimento de bens ser, nos termos da lei, estendidas aos sucessores e contra eles executadas, até o limite do valor do patrimônio declarado no Imposto de Renda.
- E) A República Federativa do Brasil buscará a integração econômica, política, social e cultural dos povos da América Latina, visando à formação de uma comunidade latino-americana de nações.

CONHECIMENTOS ESPECÍFICOS

QUESTÃO 51 – O sistema da imagem abaixo opera exclusivamente com água (massa específica de 1.000 kg/m^3).



Sabendo que a vazão volumétrica na seção A é de $0,04 \text{ m}^3/\text{s}$ para dentro do volume de controle; que o fluido sai pelo tubo com B – que possui 20 cm de diâmetro – a $0,2 \text{ m/s}$; e que o tubo C abastece o sistema com $26,2 \text{ kg/s}$, assinale a alternativa que indica a velocidade aproximada de passagem do fluido pela área de seção de $0,05 \text{ m}^2$, em D, e a orientação do escoamento, respectivamente.

- A) $1,20 \text{ m/s}$; para fora do sistema.
- B) $0,82 \text{ m/s}$; para fora do sistema.
- C) $0,52 \text{ m/s}$; para dentro do sistema.
- D) $0,40 \text{ m/s}$; para dentro do sistema.
- E) $0,40 \text{ m/s}$; para fora do sistema.

QUESTÃO 52 – Em se tratando de escoamentos incompressíveis em dutos, analise as seguintes assertivas:

- I. O perfil de velocidades para um escoamento turbulento apresenta curva parabólica.
- II. A velocidade do fluido junto às paredes é nula.
- III. O comprimento de entrada, que é a distância a partir da entrada do duto em que o perfil de velocidades já se encontra totalmente desenvolvido, é relativamente menor para escoamentos laminares.
- IV. Para as mesmas condições de contorno, um escoamento turbulento terá maior Número de Reynolds que um escoamento laminar.

Quais estão corretas?

- A) Apenas I.
- B) Apenas IV.
- C) Apenas I e III.
- D) Apenas II e IV.
- E) Apenas I, III e IV.

QUESTÃO 53 – Assinale a alternativa INCORRETA sobre perda de carga em um escoamento monofásico.

- A) Em escoamentos turbulentos, a perda de carga é aproximadamente proporcional ao quadrado da velocidade de escoamento.
- B) A rugosidade da parede dos tubos pode ser desprezada em escoamentos turbulentos.
- C) O fator de fricção de Darcy, utilizado para o cálculo da perda de carga, é um parâmetro adimensional diretamente proporcional ao Número de Reynolds, rugosidade relativa e formato do duto.
- D) Nos escoamentos laminares, o fator de fricção decresce com o aumento do Número de Reynolds.
- E) O fator de fricção pode ser estimado através do diagrama de Moody.

QUESTÃO 54 – O isótopo de determinada substância possui uma meia-vida de 30 anos. Quantas gramas ainda restariam, em 2032, de um total de 20 gramas, descartadas em local inadequado no ano de 1987, caso a amostra não houvesse sido manipulada?

- A) 0,66 g.
- B) 5,85 g.
- C) 7,07 g.
- D) 8,44 g.
- E) 13,33 g.

QUESTÃO 55 – O ciclo termodinâmico em uma turbina de vapor é:

- A) Otto.
- B) Diesel.
- C) Brayton.
- D) Stirling.
- E) Rankine.

QUESTÃO 56 – Uma parede de concreto de espessura 0,1 m e $k = 0,7 \text{ W/mK}$ está exposta a um vento gelado de temperatura -5°C , com um coeficiente de convecção de $40 \text{ W/m}^2\text{K}$. O lado oposto da parede está em contato com o ar, em calmaria, a temperatura de 20°C e coeficiente de convecção de $10 \text{ W/m}^2\text{K}$. Qual o calor transmitido por unidade de área?

- A) $93,3 \text{ W/m}^2$.
- B) $12,8 \text{ W/m}^2$.
- C) $16,1 \text{ W/m}^2$.
- D) $1.000,0 \text{ W/m}^2$.
- E) $800,0 \text{ W/m}^2$.

QUESTÃO 57 – Em uma transformação isobárica a 30 Pa, um gás ideal aumentou seu volume em 10 m^3 absorvendo 400 J de calor. Nesse caso, a variação de energia interna sofrida foi de:

- A) -500 J.
- B) -150 J.
- C) 100 J.
- D) 200 J.
- E) 300 J.

QUESTÃO 58 – Relativamente à Norma CNEN NN 3.01, que trata das Diretrizes Básicas de Proteção Radiológica, assinale a alternativa correta.

- A) CNEN é a sigla para Comissão Nacional de Engenharia Nuclear.
- B) O Titular é a pessoa física ou jurídica com responsabilidades e deveres reconhecidos com relação ao seu empregado.
- C) O Empregador – que é o responsável legal pela instituição para a qual foi outorgada, pela CNEN, uma licença – é o único responsável pela aplicação da referida Norma.
- D) Indivíduos com idade inferior a 18 anos não podem estar sujeitos a exposições ocupacionais.
- E) Mulheres grávidas não podem ser ocupacionalmente expostas, a partir da notificação da gravidez, para evitar que o feto receba qualquer dose de radiação.

QUESTÃO 59 – Considere os seguintes dados: $m_{Pb}=207,9766$ u; $m_p=1,0073$ u; $m_n=1,0087$ u; $1u=1,66 \cdot 10^{-27}$ kg; $c=3 \cdot 10^8$ m/s; $1eV=1,6 \cdot 10^{-19}$ J. Qual a energia de ligação do núcleo $^{208}_{82}Pb$?

- A) 1,5 MeV.
- B) 364,5 MeV.
- C) 2874,1 MeV.
- D) 20,5 MeV.
- E) 1604,4 MeV.

QUESTÃO 60 – Sobre reatores nucleares, analise as seguintes assertivas e assinale V, se verdadeiras, ou F, se falsas.

- () Um reator nuclear PWR utiliza reações de fissão e fusão nuclear para produzir energia elétrica.
- () Em um reator de água pressurizada (PWR), a água é usada como moderador e como fluido de transferência de calor.
- () Para transformar os nêutrons rápidos em nêutrons térmicos, mistura-se o urânio com uma substância, o chamado moderador.
- () O óxido de urânio é um dos combustíveis mais comumente utilizado em reatores.

A ordem correta de preenchimento dos parênteses, de cima para baixo, é:

- A) F – V – F – F.
- B) F – V – V – V.
- C) V – F – V – F.
- D) V – V – F – F.
- E) V – F – V – V.