



Concurso Público Celesc S.A.

Edital 001/2024

14 de julho de 2024



Cargo Técnico Industrial em Telecomunicações – Nível Técnico

Preencha seu nome por extenso, neste espaço.
Item 11.2 do edital

Instruções

1. Confira se o nome impresso no Cartão Resposta corresponde ao seu, e se as demais informações estão corretas. Caso haja qualquer irregularidade, comunique imediatamente ao fiscal. Assine-o no local indicado.
2. A prova é composta por 60 questões objetivas, de múltipla escolha, com cinco alternativas de resposta – A, B, C, D e E – das quais, somente uma deverá ser assinalada como correta. Confira o **CARGO**, a impressão e o número das páginas do Caderno de Prova. Caso necessário, solicite um novo Caderno.
3. As questões deverão ser resolvidas no Caderno de Prova e transcritas para o Cartão Resposta, utilizando caneta esferográfica, tubo transparente, com tinta indelével, de cor preta (preferencialmente) ou azul.
4. Não serão prestados quaisquer esclarecimentos sobre as questões das provas durante a sua realização. O candidato poderá, se for o caso, interpor recurso no prazo definido pelo Edital.
5. O Cartão Resposta não será substituído em caso de marcação errada, rasura ou destaque inadequado.
6. Não será permitido ao candidato manter em seu poder qualquer tipo de equipamento eletrônico ou de comunicação, mesmo que desligado, devendo o mesmo ser colocado **OBRIGATORIAMENTE** no saco plástico. Caso essa exigência seja descumprida, implicará a eliminação do candidato.
7. Todo o material, portado pelo candidato, deve ser acomodado em local a ser indicado pelos fiscais de sala de prova.
8. Também não será permitido qualquer tipo de consulta (livros, revistas, apostilas, resumos, dicionários, cadernos, anotações, régua de cálculo etc.), ou uso de óculos escuros, protetor auricular ou quaisquer acessórios de chapelaria (chapéu, boné, gorro, lenço ou similares), ou o porte de qualquer arma. O não cumprimento dessas exigências implicará a eliminação do candidato.
9. Somente será permitida a sua retirada da sala após uma hora e trinta minutos do início da prova que terá, no máximo, quatro horas de duração. Os três últimos candidatos deverão permanecer em sala até que todos concluem a prova e possam sair juntos.
10. O tempo de resolução das questões objetivas, incluindo o tempo de transcrição para o Cartão Resposta personalizado, é de **QUATRO HORAS**.
11. Ao concluir a prova, permaneça em seu lugar e comunique ao fiscal de sala.
12. Aguarde autorização para entregar o Caderno de Prova e o Cartão Resposta.
13. Diante de qualquer dúvida, comunique-se com o fiscal de sala.

Texto 1

Pesquisa mostra como crianças entendem a palavra solidariedade

Entre setembro e dezembro de 2021, um questionário qualitativo foi disponibilizado de forma online com a proposta de que pais e responsáveis perguntassem às crianças “O que é solidariedade?” e transcrevessem as respostas de forma integral, sem modificá-las.

A pesquisa ‘O que é, o que é: Solidariedade’ integra um estudo amplo da Plataforma de Educação para Gentileza e Generosidade, com o objetivo de descobrir como as crianças brasileiras entendem alguns conceitos.

A plataforma tem sete princípios: gentileza, generosidade, solidariedade, diversidade, sustentabilidade, respeito e cidadania.

Ao todo, participaram 73 crianças, entre 1 e 13 anos, de todas as regiões do país.

Dentre os sinônimos positivos mais mencionados, estiveram: “doação”, “bons exemplos”, “bondade” e “ajudar”, que foi o mais citado, com 49% das menções. Meninas aparecem em 75% dos resultados em que foram ditas as palavras “amor” e “carinho”.

Já 11% delas, sendo 80% estudantes de escolas particulares, apresentaram uma visão distorcida do que é “ser solidário” e confundiram com “ser solitário”.

A instituição aponta que associações confusas com o significado de palavras sonora e semanticamente semelhantes podem ser evitadas com o desenvolvimento de atividades como jogos de memória ou trava-línguas, além da identificação de atos de solidariedade no dia a dia.

Marina Pechlivanis, idealizadora do projeto, diz que “[...] é preciso verbalizar com mais frequência ‘solidariedade’ e exemplificar o que a palavra significa, para que adquira sentido junto às crianças: ser o exemplo para as crianças, nas escolas ou em casa, fazendo gestos de ‘solidariedade’.”

FONTE: ANDRADE, Iara De. Pesquisa mostra como crianças entendem a palavra solidariedade. **Observatório do terceiro setor**, 11 maio 2022. Disponível em: <https://observatorio3setor.org.br/noticias/inspiracao/pesquisa-mostra-como-criancas-entendem-a-palavra-solidariedade/>. Acesso em: 3 jun. 2024.

01) A partir da leitura do Texto 1, selecione a alternativa **CORRETA**.

- A) Gestos de solidariedade são mais comuns entre meninas do que entre meninos.
- B) Para participar da pesquisa, as crianças deveriam ser capazes de ler e escrever.
- C) Meninas representam a maior parte das crianças participantes da pesquisa.
- D) Crianças de todas as regiões do país associaram “solidariedade” a palavras positivas.
- E) **A participação na pesquisa, por parte das crianças, foi intermediada por responsáveis.**

Justificativa

CORRETA: “A participação na pesquisa, por parte das crianças, foi intermediada pelos pais.” Conforme o primeiro parágrafo do texto, pais e responsáveis deveriam perguntar e transcrever as respostas das crianças.

INCORRETA: “Para participar da pesquisa, as crianças deveriam ser capazes de ler e escrever.” Os pais e responsáveis é que fizeram as perguntas e transcreveram as respostas das crianças.

INCORRETA: “Meninas representam a maior parte das crianças participantes da pesquisa.” O texto não apresenta esta informação, apenas que as meninas mencionaram mais as palavras “amor” e “carinho”.

INCORRETA: “Crianças de todas as regiões do país associaram “solidariedade” a palavras positivas.” O texto não apresenta esta informação, apenas quais foram os sinônimos mais mencionados, mas não qual região mencionou sinônimos positivos ou não.

INCORRETA: “Gestos de solidariedade são mais comuns entre as meninas.” O texto não apresenta esta informação, os gestos de solidariedade são mencionados como forma de ensinar às crianças o sentido da palavra.

Referência

AZEREDO, José Carlos De. **Gramática Houaiss da língua portuguesa**. São Paulo: Parábola, 2021.

BECHARA, Evanildo. **Compreender e interpretar os textos**: Para todo tipo de prova de Língua Portuguesa. Rio de Janeiro: Nova Fronteira, 2020.

Nível	Médio
Disciplina	Português
Eixo Temático	Texto e Discurso
Tema	Semântica
Tópico do Conteúdo	Compreensão e interpretação de textos.

02) Conforme o texto, algumas crianças “apresentaram uma visão distorcida do que é ‘ser solidário’ e confundiram com ‘ser solitário’”.

Esta confusão ocorre porque:

- A) Pais e escola não realizam atividades como jogos de memória ou trava-línguas com as crianças.
- B) São palavras semanticamente semelhantes, distantes da realidade das crianças.
- C) São palavras parônimas que crianças, especialmente as pequenas, podem não reconhecer.
- D) As crianças não são expostas a exemplos suficientes de solidariedade no seu cotidiano.
- E) As crianças realizaram associações incorretas com a forma e o sentido das palavras.

Justificativa

CORRETA: “São palavras parônimas que crianças, especialmente as pequenas, podem não reconhecer.” Palavras parônimas são semelhantes na grafia e/ou pronúncia, que frequentemente causam confusão no significado.

INCORRETA: “São palavras semanticamente semelhantes distantes da realidade das crianças.” As palavras não são semelhantes quanto ao seu sentido, mas quanto à sua forma.

INCORRETA: “Pais e escola não realizam atividades como jogos de memória ou trava-línguas com as crianças.” Conforme o texto, estas atividades podem ajudar as crianças a reconhecerem palavras semelhantes, mas não são a causa da confusão.

INCORRETA: “As crianças não são expostas a exemplos suficientes de solidariedade no seu cotidiano.” Conforme o texto, incluir a solidariedade no cotidiano ajuda as crianças a compreenderem o sentido da palavra, mas não é a causa da confusão.

INCORRETA: “As crianças realizaram associações incorretas com a forma e o sentido das palavras”. A alternativa apresenta uma paráfrase do que é a confusão entre os termos, mas não representa a identificação da causa desta confusão, que é a paronímia.

Referência

BECHARA, Evanildo. **Compreender e interpretar os textos**: Para todo tipo de prova de Língua Portuguesa. Rio de Janeiro: Nova Fronteira, 2020.

Nível	Médio
Disciplina	Português
Eixo Temático	Texto e discurso
Tema	Semântica
Tópico do Conteúdo	Sinônimos, antônimos, homônimos, parônimos

03) Analise as afirmativas seguintes sobre o uso das aspas no Texto 1.

1. As aspas indicam que o conteúdo escrito entre estes sinais deve ser entendido em sentido conotativo.
2. As aspas duplas são usadas no último parágrafo para marcar o discurso direto.
3. As aspas simples têm a mesma função das aspas duplas e são usadas para substituí-las.
4. Aspas duplas e simples indicam um destaque da informação entre elas, que marca menção ou citação.

A respeito do uso das aspas no Texto 1, é **CORRETO** apenas o que se afirma em:

- A) 1, 3.
- B) 2, 3, 4.
- C) 2, 4.
- D) 2, 4.
- E) 1, 2.

Justificativa

Afirmativa 1: INCORRETA. O trecho destacado entre aspas, no último parágrafo, é uma citação e não uma ironia ou outra expressão de sentido figurado.

Afirmativa 2: CORRETA. O conteúdo entre as aspas duplas é uma citação das palavras da entrevistada, tratando-se de discurso indireto.

Afirmativa 3: INCORRETA: As aspas simples são usadas para substituir as duplas no último parágrafo, mas são usadas para indicar a menção ao título da pesquisa no segundo parágrafo.

Afirmativa 4: CORRETA. As aspas, ao longo do texto, destacam termos que devem ser interpretados de forma diferenciada das demais palavras no texto, indicando a menção ou citação de palavras de outros textos, ou pessoas.

Referência

BRASIL. **Manual de redação da Presidência da República**. 3. ed. Brasília: Presidência da República, 2018.

FERRAREZI Jr, Celso. **Guia de acentuação e pontuação em português brasileiro**. São Paulo: Contexto, 2022.

Nível	Médio
Disciplina	Português
Eixo Temático	Texto e discurso
Tema	Uso das aspas
Tópico do Conteúdo	Emprego dos sinais de pontuação e suas funções no texto

04) Em relação ao uso dos verbos no primeiro parágrafo do Texto 1, assinale a alternativa que apresenta a análise **CORRETA**.

- A) O pretérito perfeito do indicativo expressa ação circunscrita que ocorreu em um tempo delimitado no passado ("Entre setembro e dezembro de 2021").
- B) O verbo auxiliar, seguido de particípio, expressa ação iniciada no passado (o envio do questionário), cujo efeito se percebe no presente (o resultado da pesquisa).
- C) O modo subjuntivo é utilizado para indicar situação hipotética, que remete às condições para a correta aplicação da pesquisa.
- D) O uso da voz passiva é utilizado para direcionar o foco do leitor, no caso, intenciona enfatizar a ação, visto que o agente não é conhecido.
- E) O verbo "modificar", apesar de conjugado no presente do indicativo, remete a uma ação passada devido ao contexto da frase que identifica o tempo ("Entre setembro e dezembro de 2021").

Justificativa

CORRETA: "O pretérito perfeito do indicativo expressa ação circunscrita que ocorreu em um tempo delimitado no passado ("Entre setembro e dezembro de 2021")." O pretérito perfeito do indicativo indica o aspecto do que foi concluído no passado, sem reiteração ou repetição.

INCORRETA: "O verbo auxiliar, seguido de particípio, expressa ação iniciada no passado (o envio do questionário), cujo efeito se percebe no presente (o resultado da pesquisa)." No texto, o auxiliar seguido de particípio representa a voz passiva e não a forma composta do pretérito perfeito.

INCORRETA: "O modo subjuntivo é utilizado para indicar situação hipotética, que remete às condições para a correta aplicação da pesquisa." No texto, o subjuntivo é necessário pelo uso da conjunção "que" e por ser situação futura em relação ao envio do questionário.

INCORRETA: "O uso da voz passiva é utilizado para direcionar o foco do leitor, no caso, intenciona enfatizar a ação, visto que o agente não é conhecido." A voz passiva enfatiza a ação, porém, o agente é conhecido e apresentado em momento posterior do texto.

INCORRETA: "O verbo "modificar", apesar de conjugado no presente do indicativo, remete a uma ação passada devido ao contexto da frase que identifica o tempo ("Entre setembro e dezembro de 2021")." O verbo "modificar", na frase, está no infinitivo e não no presente do indicativo.

Referência

AZEREDO, José Carlos De. **Gramática Houaiss da língua portuguesa**. São Paulo: Parábola, 2021.

Nível	Médio
Disciplina	Português
Eixo Temático	Morfologia
Tema	Verbo
Tópico do Conteúdo	Emprego de tempos e modos verbais.

Texto 2

"Deixe-me lhe dizer uma coisa: se você encontrar um ser solitário, não importa o que ele diga, não é por gostar de solidão. É por já ter tentado integrar-se ao mundo antes, e as pessoas continuam a decepcioná-lo."

(Adaptado de: PICOULT, Jodi. **A guardiã de minha irmã**. Rio de Janeiro: Verus, 2023).

05) Analise as afirmativas seguintes sobre o uso dos pronomes no Texto 2.

1. Os pronomes presentes no texto identificam três diferentes pessoas no discurso: o falante, o interlocutor e uma terceira pessoa sobre quem se fala.
2. O pronome “lhe” indica terceira pessoa do singular e no texto poderia ser substituído por “para ele”, com o devido ajuste na ordem (Deixe-me dizer para ele).
3. O pronome “se” está empregado como um índice apassivador do verbo “integrar”, de modo a transformar o sujeito da oração em indeterminado.

É **CORRETO** apenas o que se afirma em:

- A) 1.
- B) 1, 2.
- C) 1, 3.
- D) 2, 3.
- E) 3.

Justificativa

Afirmativa 1: CORRETA. O pronome “me” refere-se ao falante (eu); os pronomes “lhe” e “você” referem-se ao interlocutor (você); os pronomes “ele”, “se” e “o” referem-se àquele de quem se fala (ser solitário).

Afirmativa 2: INCORRETA. O pronome “lhe”, no texto, trata-se de uma forma que é usada para se referir ao interlocutor (você), podendo ser substituído por “para você”.

Afirmativa 3: INCORRETA. O pronome “se” é parte do verbo pronominal “integrar-se” e refere-se ao sujeito da oração, que não é indeterminado, pois pode ser identificado no texto (o ser solitário).

Referência

AZEREDO, José Carlos De. **Gramática Houaiss da língua portuguesa**. São Paulo: Parábola, 2021.

Nível	Médio
Disciplina	Português
Eixo Temático	Morfologia
Tema	Classes de palavras
Tópico do Conteúdo	Pronomes: emprego, formas de tratamento e colocação

Texto 3

solidariedade

so-li-da-ri-e-da-de

sf

- 1 Qualidade, característica, condição ou estado de solidário.
- 2 Sentimento de amor ou compaixão pelos necessitados ou injustiçados, que impede o indivíduo a prestar-lhes ajuda moral ou material.
- 3 Ligação recíproca entre duas ou mais coisas ou pessoas, que são dependentes entre si.
- 4 Responsabilidade recíproca entre os membros de uma comunidade, de uma classe ou de uma instituição.
- 5 Apoio em favor de uma causa ou de um movimento.
- 6 Compartilhamento de ideias, de doutrinas ou de sentimentos.
- 7 Reciprocidade de interesses e obrigações.
- 8 JUR Compromisso jurídico entre as partes de uma obrigação, sejam eles credores ou devedores.
- 9 SOCIOL Estado ou situação de um grupo que resulta do compartilhamento de atitudes e sentimentos, tornando o grupo uma unidade mais coesa e sólida, com a capacidade de resistir às pressões externas.

SOLIDARIEDADE. Dicionário Michaelis Online. Disponível em:

<https://michaelis.uol.com.br/busca?r=0&f=0&t=0&palavra=solidariedade>. Acesso em: 03 jun. 2024.

06) Analise as afirmativas seguintes com base na leitura dos Textos 1, 2 e 3 e assinale a alternativa **CORRETA**.

- A) Conforme o Texto 1, utilizar definições como as do Texto 3 é uma forma de fazer com que as crianças compreendam o que significa “ser solidário”.
- B) **Os solitários do Texto 2 são aqueles que experimentaram falta de solidariedade em suas interações com os outros.**
- C) As meninas mencionadas no Texto 1 demonstraram ter uma concepção equivocada a respeito do significado da palavra “solidariedade”.
- D) A expressão “ser solitário” é equivalente nos Textos 1 e 2 quanto à sua análise morfológica, mas distinta quanto à função sintática.
- E) 80% das crianças de escolas particulares, citadas no Texto 1, entenderam que a pergunta tratava do conceito de “solitário” e não fizeram a ligação com o significado de solidariedade.

Justificativa

CORRETA: No Texto 2, o “ser solitário” é caracterizado como quem não conseguiu encontrar conexão com outras pessoas por estas terem sido decepcionantes, o que é condizente com as definições 3, 4, 6 e 9 apresentadas no Texto 3.

INCORRETA: Conforme o Texto 1, as ações devem ser falar (“verbalizar”) a palavra “solidariedade” e fazer ações concretas que sirvam de exemplo para as crianças.

INCORRETA: A definição de “solidariedade”, apresentada pelas meninas mencionadas no Texto 1, é coerente com a definição 2 do verbete do Texto 3.

INCORRETA: No Texto 1, “ser” é um verbo e, no Texto 2, “ser” é um substantivo.

INCORRETA: Conforme o Texto 1, 11% das crianças confundiram as palavras “solitário” e “solidário”.

Referência

BECHARA, Evanildo. **Compreender e interpretar os textos**: Para todo tipo de prova de Língua Portuguesa. Rio de Janeiro: Nova Fronteira, 2020.

AZEREDO, José Carlos De. **Gramática Houaiss da língua portuguesa**. São Paulo: Parábola, 2021.

Nível	Médio
Disciplina	Português
Eixo Temático	Texto e Discurso
Tema	Semântica
Tópico do Conteúdo	Compreensão e interpretação de textos

07) A qualidade de fornecimento de energia elétrica das concessionárias de distribuição elétrica é considerada pela Aneel, de acordo com os Procedimentos de Distribuição (PRODIST, 2021), como:

- A) Somente pelo produto energia elétrica.
- B) Serviço e qualidade comercial.
- C) Produto e qualidade comercial.
- D) **Produto, serviço e qualidade comercial.**
- E) Somente pela qualidade comercial.

Justificativa

No Anexo VIII da Resolução Normativa Aneel n.º 956, de 7 de dezembro de 2021 – Procedimentos de Distribuição de Energia Elétrica – PRODIST (Módulo 8 – Qualidade de Fornecimento de Energia Elétrica), em seus objetivos, fica claro que a qualidade de fornecimento de energia elétrica se refere à qualidade do produto, à qualidade do serviço e à qualidade comercial.

Referência

LEGISLAÇÃO DO SETOR ELÉTRICO BRASILEIRO. PRODIST – Procedimentos de Distribuição de Energia Elétrica (Módulo 8 - Qualidade de Fornecimento de Energia Elétrica). Resolução Normativa Aneel n.º 956, de 7 de dezembro de 2021.

Nível	Médio
Disciplina	Distribuição e transmissão de energia elétrica
Eixo Temático	Planejamento de redes de distribuição
Tema	Qualidade na distribuição de energia elétrica. Indicadores de continuidade

Tópico do Conteúdo	Qualidade do serviço energia elétrica
--------------------	---------------------------------------

08) Para a Aneel, a seguinte definição: “[...] consumidor ao qual só é permitido comprar energia da distribuidora detentora da concessão ou permissão na área onde se localizam as instalações do acessante e, por isso, não participa do mercado livre e é atendido sob condições reguladas”, se refere ao:

- A) Consumidor especial.
- B) Consumidor livre.
- C) **Consumidor cativo.**
- D) Consumidor prioritário.
- E) Consumidor industrial.

Justificativa

Esta definição está no Anexo I da Resolução Normativa Aneel n.º 956, de 7 de dezembro de 2021 – Procedimentos de Distribuição de Energia Elétrica – PRODIST (Módulo 1 – Glossário de Termos Técnicos do PRODIST).

Referência

LEGISLAÇÃO DO SETOR ELÉTRICO BRASILEIRO. PRODIST – Procedimentos de Distribuição de Energia Elétrica (Módulo 1 - Glossário de Termos Técnicos). Resolução Normativa Aneel n.º 956, de 7 de dezembro de 2021.

Nível	Médio
Disciplina	Estruturação do setor elétrico e mercado de energia elétrica
Eixo Temático	Histórico da reestruturação
Tema	Consumidor livre. Comercialização de energia elétrica
Tópico do Conteúdo	Requisitos para consumidor livre no Brasil

09) Assinale qual do órgão abaixo **NÃO** foi criado a partir das reformas do setor elétrico brasileiro, ocorridas na década de 1990 e 2000.

- A) ANEEL – Agência Nacional de Energia Elétrica.
- B) **MME – Ministério das Minas e Energia.**
- C) ONS – Operador Nacional do Sistema Elétrico.
- D) CCEE – Câmara de Comercialização de Energia Elétrica.
- E) EPE – Empresa de Pesquisa Energética.

Justificativa

A Aneel e a ONS foram criadas na primeira reestruturação do setor elétrico brasileiro, nos anos de 1996 e 1998, respectivamente; enquanto a CCEE e a EPE foram criadas na segunda reforma do setor, no ano de 2004. O MME foi criado em 1960.

Referência

Leis de criação: Aneel (Lei n.º 9.427, de 26 de dezembro de 1996), ONS (Lei n.º 9.648, de 26 de agosto de 1998), CCEE (Lei n.º 10.848, de 15 de março de 2004) e EPE (Lei n.º 10.847, de 15 de março de 2004).

Nível	Médio
Disciplina	Estruturação do setor elétrico e mercado de energia elétrica
Eixo Temático	Histórico da reestruturação
Tema	Agentes do sistema elétrico
Tópico do Conteúdo	Legislação do setor elétrico brasileiro

10) A Aneel prevê a possibilidade de ressarcimento dos consumidores do Grupo B, no caso de danos elétricos causados pela rede de distribuição de energia elétrica. Entretanto, a distribuidora pode indeferir a solicitação de ressarcimento se o consumidor providenciar a reparação do equipamento previamente ao pedido, ou sem aguardar o término do prazo para a verificação, e não entregar à distribuidora alguns itens, como nota fiscal do conserto, laudo e peças danificadas. Com relação ao orçamento do conserto, assinale o que a Aneel define como necessário:

- A) **São necessários dois orçamentos detalhados.**
- B) É necessário apenas um orçamento detalhado.

- C) São necessários três orçamentos detalhados.
- D) São necessários três orçamentos simplificados.
- E) Não é necessário orçamento.

Justificativa

No módulo 9 do PRODIST – Ressarcimento de Danos Elétricos, no item Existência do dano reclamado, fica explicitado que são necessários dois orçamentos detalhados.

Referência

LEGISLAÇÃO DO SETOR ELÉTRICO BRASILEIRO. PRODIST – Procedimentos de Distribuição de Energia Elétrica (Módulo 9 - Ressarcimento de danos elétricos). Resolução Normativa Aneel n.º 956, de 7 de dezembro de 2021.

Nível	Médio
Disciplina	Distribuição e transmissão de energia elétrica
Eixo Temático	Planejamento de redes de distribuição
Tema	Qualidade na distribuição de energia elétrica. Indicadores de continuidade
Tópico do Conteúdo	Qualidade do serviço energia elétrica

- 11) Com a reestruturação do setor elétrico brasileiro, na década de 1990, no qual se estabeleceu a desverticalização dos segmentos da indústria de energia elétrica, uma nova atividade foi criada. Qual atividade foi esta?
- A) Nenhuma atividade nova no setor foi criada.
 - B) Distribuição de energia elétrica.
 - C) Transmissão de energia elétrica.
 - D) Geração de energia elétrica.
 - E) **Comercialização de energia elétrica.**

Justificativa

Com a reestruturação do setor elétrico brasileiro, os segmentos de geração, transmissão, distribuição e comercialização de energia foram separados, criando-se o mercado de energia elétrica e possibilitando-se a criação da atividade de comercialização de energia elétrica.

Referência

LEGISLAÇÃO DO SETOR ELÉTRICO BRASILEIRO. Lei n.º 9.648, de 27 de maio de 1998.

Nível	Médio
Disciplina	Estruturação do setor elétrico e mercado de energia elétrica
Eixo Temático	Estruturas de mercados de energia
Tema	Comercialização de energia elétrica
Tópico do Conteúdo	Competição no mercado de energia elétrica

- 12) A Resolução Normativa ANEEL No 1000, de 7 de dezembro de 2021 estabelece os requisitos para que um consumidor tenha direito à instalação gratuita do padrão de entrada, do ramal de conexão e das instalações internas da unidade consumidora. Assinale qual dos grupos abaixo de consumidores não tem este direito.
- A) Domicílios rurais com ligações monofásicas destinados a famílias de baixa renda, inscritas no CadÚnico.
 - B) Escolas públicas localizadas no meio rural.
 - C) Postos de saúde públicos localizados no meio rural.
 - D) **Consumidor do grupo B.**
 - E) Domicílios rurais com ligações bifásicas destinados a famílias de baixa renda, inscritas no CadÚnico.

Justificativa de resposta

No Artigo 49 (Seção VI) da Resolução ANEEL 1000 fica explicitado os requisitos para que um consumidor tenha direito à instalação gratuita do padrão de entrada e não consta o consumidor do grupo B, somente os consumidores listados nas opções B, C, D e E.

Referência:

LEGISLAÇÃO DO SETOR ELÉTRICO BRASILEIRO. Resolução Normativa ANEEL No 1000, de 7 dezembro de 2021.

Nível	Médio
Disciplina	Distribuição e transmissão de energia elétrica
Eixo Temático	Componentes de um sistema de distribuição
Tema	Estrutura tarifária das concessionárias de distribuição
Tópico do Conteúdo	Estrutura tarifária

13) Uma piscina abastecida por duas torneiras de mesma vazão fica completamente cheia em 10 horas. Às 8 horas da manhã de um domingo, iniciou-se o enchimento da piscina com as duas torneiras abertas, mas cinco horas depois uma torneira foi fechada. Podemos concluir que a piscina ficou totalmente cheia às:

- A) 23h.
- B) 21h.
- C) 13h.
- D) 22h.
- E) 20h.

Justificativa

Sabemos que 2 torneiras enchem a piscina em 10 horas, então uma torneira enche em 20 horas. Após 5 horas, temos a piscina $\frac{1}{2}$ cheia, ou seja, uma piscina precisa de 10 horas para completar o enchimento. Assim,
 $8h$ (início) + $5h$ (duas torneiras juntas) + $10h$ (torneira que ficou aberta) = $23h$

Referência

Silveira, Ênio. **Matemática**: compreensão e prática. 3. ed. Moderna, 2015.

Nível	Médio
Disciplina	Matemática
Eixo Temático	Álgebra
Tema	Proporção
Tópico do Conteúdo	Sequências de números inversamente proporcionais

14) Considere as proposições abaixo:

- I. O número π pode ser escrito como quociente de inteiros.
- II. O produto de dois números irracionais distintos é um número irracional.
- III. A soma de dois números irracionais positivos pode resultar em um número racional.
- IV. O produto de um número racional por um irracional pode resultar em um número racional.

Com base nelas, é **CORRETO** afirmar:

- A) A proposição II é verdadeira.
- B) A proposição I é verdadeira.
- C) **As proposições III e IV são verdadeiras.**
- D) As proposições I e II são verdadeiras.
- E) As proposições II, III e IV são verdadeiras.

Justificativa

I. INCORRETA. O número π é irracional. Portanto, não pode ser escrito como quociente de dois inteiros.

II. INCORRETA. O produto de irracionais distintos pode ser um número racional ou um irracional. $\sqrt{2}$ e $5\sqrt{2}$, por exemplo, são irracionais distintos. Porém, $5\sqrt{2} \cdot \sqrt{2} = 10$ é um número racional.

III. CORRETA. A soma de dois irracionais positivos pode ser racional ou irracional. Por exemplo, a soma dos irracionais positivos π e $(5 - \pi)$ é igual a 5.

IV. CORRETA. O produto de qualquer irracional por zero é igual a zero.

Referência

IEZZI, Gelson. **Fundamentos de matemática elementar, 1: conjuntos, funções**. 9. ed. São Paulo: Atual, 2013.

Nível	Médio
Disciplina	Matemática
Eixo Temático	Números
Tema	Conjuntos
Tópico do Conteúdo	Conjunto dos números Reais

15) Imagine um grupo de cinco amigos: Roberto, Rodrigo, Ronaldo, Rosângela e Rosinete. Precisamos formar uma comissão de três pessoas, mas com uma regra importante: Roberto não pode fazer parte dela. Qual a probabilidade de Rosinete ser escolhida para essa comissão?

- A) 25%.
- B) 45%.
- C) 60%.
- D) 65%.
- E) 75%.

Justificativa

Primeiro, vamos contar quantas comissões diferentes podemos formar com os quatro amigos restantes (Rodrigo, Ronaldo, Rosângela e Rosinete). Queremos escolher 3 pessoas de um grupo de 4. Assim,

$$\binom{4}{3} = 4$$

Então, podemos formar 4 comissões diferentes sem Roberto.

Calculando quantas dessas 4 comissões contêm Rosinete. Como Rosinete tem que estar na comissão, vamos escolher 2 pessoas dos 3 amigos restantes (Rodrigo, Ronaldo e Rosângela). Assim,

$$\binom{3}{2} = 3$$

Então, existem 3 comissões diferentes que contêm Rosinete. Podemos calcular a probabilidade de Rosinete ser escolhida para a comissão dividindo o número de comissões que a contêm pelo número total de comissões possíveis.

$$\frac{3}{4} = 0,75$$

Referência

HAZZAN, Samuel. **Fundamentos de matemática elementar, 5: combinatória, probabilidade**. 8. ed. São Paulo: Atual, 2013.

Nível	Médio
Disciplina	Matemática
Eixo Temático	Estatística e probabilidade
Tema	Probabilidade
Tópico do Conteúdo	Probabilidade Condicional

16) Um ano após sua compra, o automóvel 0 km de R\$ 75.000,00 sofreu uma desvalorização no seu valor, caindo 10% e, após mais um ano, sofreu outra desvalorização de 5%. Marque a alternativa que representa, respectivamente, o preço do automóvel dois anos depois e a porcentagem total de desvalorização que ele sofreu.

- A) R\$ 63.750,00 e 15%.

- B) R\$ 63.000,00 e 15,5%.
- C) R\$ 64.125,00 e 14%.
- D) **R\$ 64.125,00 e 14,5%.**
- E) R\$ 64.500,00 e 14%.

Justificativa

Preço original: R\$ 75.000,00

1ª desvalorização - Uma desvalorização de 10% significa que o preço diminuiu 10% do seu valor original, ou seja, resta 90% do valor.

$$0,9 \times 75.000 = 67.500$$

2ª desvalorização – Uma desvalorização de 5% significa que o preço diminuiu 5% do seu valor original, ou seja, resta 95% do valor.

$$0,95 \times 67.500 = 64.125$$

Portanto, o preço do automóvel dois anos depois é R\$64.125,00.

Para calcular a porcentagem total de desvalorização, vamos comparar o preço final com o preço original:

Desvalorização total: $[(\text{Preço original} - \text{Preço final}) / \text{Preço original}] \times 100$

$$\begin{aligned} \text{Desvalorização} &= [(R\$ 75.000,00 - R\$ 64.125,00) / R\$ 75.000,00] \times 100 \\ &= [R\$ 10.875,00 / R\$ 75.000,00] \times 100 \\ &= 14,50\% \end{aligned}$$

Referência

IEZZI, Gelson. **Fundamentos de matemática elementar, 11**: matemática comercial, matemática financeira, estatística descritiva. 9. ed. São Paulo: Atual, 2013.

Nível	Médio
Disciplina	Matemática
Eixo Temático	Álgebra
Tema	Porcentagens
Tópico do Conteúdo	Porcentagens

17) Assinale a alternativa que descreve **CORRETAMENTE** a função do comando “Ctrl+N” na barra de ferramentas do Microsoft Word.

- A) **Aplicar negrito ao texto selecionado.**
- B) Seleciona todo o documento.
- C) Abrir um documento.
- D) Copiar o texto selecionado.
- E) Colar o texto copiado.

Justificativa

A alternativa A é a CORRETA. Ao selecionar uma parte de um texto e pressionar conjuntamente as teclas “Ctrl e N”, o texto selecionado ficará em negrito.

A alternativa B está INCORRETA pois, para selecionar todo o documento, o atalho utilizado é o comando “Ctrl + T”.

A alternativa C está INCORRETA pois, para abrir um documento, o atalho utilizado é o comando “Ctrl+A”.

A alternativa D está INCORRETA pois, para copiar um texto selecionado, o atalho utilizado é o comando “Ctrl+C”.

A alternativa E está INCORRETA pois, para colar um texto copiado, o atalho utilizado é o “Ctrl + V”.

Referência

CUNHA, R.O. **Microsoft Word**. Editora Ricardo Oliveira, 2021. ISBN: 9786500303322.

MARCELINO, C., ANDRADE, D.F. **Livro Word 2019**. Editora Viena, 2021. ISBN: 85371105443.

Nível	Médio
Disciplina	Informática
Eixo Temático	Microsoft Word
Tema	Barra de Ferramentas do Word
Tópico do Conteúdo	Comandos do Word

18) Você precisa liberar espaço em disco, e para isto, quer remover arquivos temporários desnecessários. Assinale a alternativa que indica **CORRETAMENTE** as ferramentas do Windows você vai utilizar.

- A) Gerenciador de Tarefas.
- B) Ferramenta "Limpeza de Disco".
- C) Ferramenta "Restauração do Sistema".
- D) Desfragmentador de disco.
- E) Central de Ações.

Justificativa

A alternativa A é a CORRETA, pois a ferramenta "Limpeza de Disco" faz uma busca detalhada por arquivos que já não são necessários ou podem ser removidos sem prejudicar o funcionamento do sistema.

A alternativa B está INCORRETA pois, o Gerenciador de Tarefas é usado para visualizar e gerenciar os processos e programas em execução no sistema, bem como o desempenho do computador, mas não é utilizado para liberar espaço em disco.

A alternativa C está INCORRETA pois, a ferramenta "Restauração do Sistema" é uma ferramenta que permite reverter o estado do computador para um ponto anterior no tempo, o que pode ajudar a resolver problemas de sistema, mas não é usada para liberar espaço em disco.

A alternativa D está INCORRETA pois, o Desfragmentador de Disco é utilizado para reorganizar os dados fragmentados no disco para melhorar o desempenho do sistema, mas não remove arquivos temporários ou desnecessários para liberar espaço.

A alternativa E está INCORRETA pois, a Central de Ações fornece notificações e recomendações sobre a segurança e manutenção do sistema, mas não possui a função de liberar espaço em disco removendo arquivos temporários e desnecessários.

Referência

CUNHA, R. O. **Windows 10 do Zero**. Editora Ricardo Oliveira, 2022. ISBN: 9786500545494.

RATHBONE, A. **Windows 10 para Leigos**. Alta Books, 1ª. Ed., 2016. ISBN: 8576089785.

Nível	Médio
Disciplina	Informática
Eixo Temático	Windows
Tema	Ferramentas de Manutenção
Tópico do Conteúdo	Limpeza de Disco

19) Em uma planilha do Excel, você precisa verificar se todos os registros de uma coluna possuem algum valor digitado. Qual das alternativas abaixo apresenta a expressão do Excel usada **CORRETAMENTE** para contar o número de células não vazias no intervalo de C1 a C10?

- A) =SOMASE(C1:C10).
- B) =CONT.SE(C1:C10).
- C) =CONT.VALORES(C1:C10).
- D) =CONT.NÚM(C1:C10)
- E) =SOMA(C1:C10)

Justificativa

A alternativa A é a CORRETA, pois a função =CONT.VALORES(C1:C10) permite contar o número de células não vazias em um determinado intervalo.

A alternativa B está INCORRETA pois, a função CONT.SE é usada para contar o número de células que atendem a um determinado critério dentro de um intervalo. Sem um critério especificado, esta fórmula está incompleta e inadequada para contar células não vazias.

A alternativa C está INCORRETA pois, a função SOMASE é usada para somar os valores em um intervalo que atendem a um critério específico, não para contar o número de células não vazias.

A alternativa D está INCORRETA pois a função **CONT.NÚM** conta o número de células que contêm números em um intervalo, mas não conta células que contêm texto ou outros tipos de dados.

A alternativa E está INCORRETA pois, a função **SOMA** é usada para somar os valores numéricos em um intervalo de células, não para contar o número de células não vazias.

Referência

GONÇALVES, R. **O Grande Livro do Excel** – intermediário e avançado. Camelot Editora, 1ª. Ed., 2021. ISBN:6587817416.

JELLEN, B., SYRSTAD, T., AMORIM, R. **Microsoft Excel 2019: VBA e Macros**. Alta Books, 1ª Ed., 2021. ISBN: 8550807451.

SABINO, R. **Excel Básico para o mundo do trabalho**. SENAC São Paulo, 1ª. Ed., 2019. ISBN: 8539630222.

Nível	Médio
Disciplina	Informática
Eixo Temático	Excel
Tema	Ferramentas do Excel
Tópico do Conteúdo	Fórmulas

20) Você está navegando na internet em busca de um novo par de tênis para usar na academia. Ao clicar em um anúncio chamativo, é direcionado para um site que parece ser a loja oficial da marca. Considerando a oferta imperdível, você preenche seus dados pessoais e bancários para finalizar a compra. Mas algo parece estranho. Será que você caiu em uma armadilha virtual?

Assinale a alternativa **CORRETA** que identifica a principal ameaça cibernética que você pode ter enfrentado.

- A) Malware: Um termo genérico que abrange diversos tipos de software malicioso, como vírus, spyware, ransomware e Trojans.
- B) Vírus: Um programa malicioso que se infiltra no seu dispositivo e se propaga, causando danos ou roubando dados.
- C) Spyware: Um software furtivo que monitora suas atividades online, coletando informações pessoais e confidenciais.
- D) **Phishing: Uma técnica de engenharia social que tenta enganá-lo a fornecer informações confidenciais, como senhas ou dados bancários, em sites falsos.**
- E) Ransomware: Um malware que sequestra seus arquivos e exige pagamento de resgate para liberá-los.

Justificativa

A alternativa A está INCORRETA pois, o malware apesar de ser um termo abrangente, o malware não define a natureza específica da ameaça. No caso, o phishing é a principal tática utilizada.

A alternativa B está INCORRETA pois, embora os vírus possam causar danos, o cenário não apresenta indícios de infecção por vírus, como lentidão do dispositivo ou arquivos corrompidos.

A alternativa C está INCORRETA pois, o spyware geralmente coleta informações de forma silenciosa, sem que o usuário perceba. No cenário, você forneceu seus dados conscientemente em um site falso.

A alternativa D é a CORRETA, pois as características do cenário apresentado coincidem com as de um ataque de phishing: um anúncio atraente o direcionou para um site falso que imitava a loja oficial; e ao preencher seus dados no site fraudulento, você forneceu informações confidenciais, como dados bancários, que podem ser usadas para fins maliciosos.

A alternativa E está INCORRETA pois, o ransomware criptografa os arquivos da vítima e exige pagamento para liberá-los. O cenário não menciona criptografia de arquivos ou exigência de resgate.

Referência

MITNICK, K.; SIMON, W.L. **A arte de enganar ataques de hackers**: controlando o fator humano na segurança da informação. Pearson Universidades, 1ª. Ed., 2003. ISBN: 8534615160.

WEIDMAN, G. **Testes de invasão: uma introdução prática ao hacking**. Novatec Editora, 1ª. Ed., 2014. ISBN: 8575224077.

WINDT, E., JORGE, H. **Crimes Cibernéticos**: ameaças, procedimentos e investigação. Brasport, 3ª. Ed., 2021. ISBN: 6588431384.

Nível	Médio
Disciplina	Informática
Eixo Temático	Segurança da Informação
Tema	Conceitos e Definições
Tópico do Conteúdo	Ameaças mais comuns

CONHECIMENTOS ESPECÍFICOS

21) A transmissão de dados em sistemas de comunicação pode ser feita utilizando formato analógico ou digital. Porém, cada um dos dois modos indicados possui particularidades. Nesse contexto, assinale a alternativa **INCORRETA** em relação à transmissão de dados.

- A) Um sinal analógico não precisará ser amostrado para ser processado em sistema digital de comunicação.
- B) A representação de um valor digital pelo valor lógico 1 ou 0 é por meio de tensões que podem ser diferentes de 1 Volt e 0 Volt, respectivamente.
- C) Um sinal digital está menos sujeito a ruídos por apresentar uma menor variação quando comparado a um sinal analógico.
- D) Um sinal analógico está mais sujeito a ruídos por apresentar uma maior variação quando comparado a um sinal digital.
- E) Um sinal digital é um sinal que representa o dado como uma sequência de valores binários.

Justificativa

A – CORRETA: o sinal analógico não é possível de ser processado em um sistema computacional sem passar pelo processo de amostragem e discretização.

B – CORRETA: os bits 1 e 0 podem ser representados por diferentes tipos de tensões, como 1 e 0 Volts, 5 e 0 Volts, 3,3 e 0 Volts.

C, D – CORRETA: sinais analógicos são mais suscetíveis a ruídos que sinais digitais devido à quantidade de valores possíveis contidos em sinais contínuos (analógicos) quando comparamos com os dois valores codificados em um pulso digital.

E – CORRETA: o sinal digital é um sinal dois valores lógico (0 ou 1), portanto, é representado por valores binários.

Referência

NASCIMENTO, Juarez do. **Telecomunicações**. 2.ed. São Paulo, SP: Makron Books, c2000.

STALLINGS, William. **Redes e sistemas de comunicação de dados**. Rio de Janeiro, RJ: Elsevier, Campus, c2005.

WALDMAN, Helio; YACOUB, Michel Daoud. **Telecomunicações: princípios e tendências**. 4. ed. São Paulo, SP: Livros Érica, 2000.

MELO, Jair Candido de. **Princípios de telecomunicação**. São Paulo, SP: McGraw-Hill Interamericana do Brasil, 1976.

KUROSE, James F.; ROSS, Keith W. **Redes de computadores e a internet: uma abordagem top-down**. 6. ed. São Paulo, SP: Pearson Education do Brasil, c2014.

Nível	Técnico
Disciplina	Telecomunicações
Eixo Temático	Representação da Informação
Tema	Tipos de Sinais
Tópico do Conteúdo	Sinais analógicos e digitais

22) Suponha que o envio de dados via FDM é feito por dois canais de comunicação diferentes, que operam com uma faixa de frequências que vai de 50 Hz a 3,5 KHz (1º canal) e 1 MHz à 5 MHz (2º canal). Assinale a alternativa **CORRETA**, que corresponde à largura de banda de ambas as linhas:

- A) 1º canal – 3 kHz; 2º canal – 4,0 MHz.
- B) 1º canal – 1,0 kHz; 2º canal – 3,0 MHz.
- C) 1º canal – 3,40 kHz Hz; 2º canal – 4,5 MHz.
- D) 1º canal – 3,30 kHz Hz; 2º canal – 3,5 MHz.
- E) 1º canal – 3,45 kHz Hz; 2º canal – 4,0 MHz.

Justificativa

E – CORRETA: sabendo que 3,5 kHz é igual a 3500 Hz, e que largura de banda é a diferença da frequência final menos a de início, temos a equação para o primeiro canal:

$$BW = 3.500 - 50 = 3450 = 3,45 \text{ kHz}$$

E para o segundo canal:

$$BW = 5.000.000 - 1.000.000 = 4.000.000 = 4 \text{ MHz}$$

Referência

NASCIMENTO, Juarez do. **Telecomunicações**. 2.ed. São Paulo, SP: Makron Books, c2000.

STALLINGS, William. **Redes e sistemas de comunicação de dados**. Rio de Janeiro, RJ: Elsevier, Campus, c2005.

WALDMAN, Helio; YACOUB, Michel Daoud. **Telecomunicações: princípios e tendências**. 4. ed. São Paulo, SP: Livros Érica, 2000.

MELO, Jair Candido de. **Princípios de telecomunicação**. São Paulo, SP: McGraw-Hill Interamericana do Brasil, 1976.

KUROSE, James F.; ROSS, Keith W. **Redes de computadores e a internet: uma abordagem top-down**. 6. ed. São Paulo, SP: Pearson Education do Brasil, c2014.

23) Diante de questões envolvidas em aparelhos que operam em frequências ISM (Industrial, Scientific, and Medical), indique a alternativa **INCORRETA**.

- A) Pontos de acesso com tecnologia Wi-Fi 4 operam em frequência ISM.
- B) **Frequências ISM sempre devem ser limitadas a apenas 300 metros de distância para transmissão.**
- C) A frequência 6,78 MHz é uma frequência de centro ISM.
- D) 915 MHz é frequência central ISM.
- E) A tecnologia Bluetooth também opera dentro das frequências de ISM.

Justificativa

C – ERRADA: aparelhos que operam em frequências ISM podem transmitir em distâncias, como 30 m e 1600 m.

A – CORRETA: o Wi-Fi opera, em sua versão 4, em frequência ISM que, no caso, é 2,4 GHz e 5 GHz.

B – CORRETA: A frequência 6,78 MHz é uma frequência central para ISM, estabelecida pela ITU.

D – CORRETA: A frequência 915 MHz é uma frequência central para ISM, estabelecida pela ITU.

E – CORRETA: Bluetooth opera, entre outras frequências, em 2,4 GHz.

Referência

NASCIMENTO, Juarez do. **Telecomunicações**. 2.ed. São Paulo, SP: Makron Books, c2000.

STALLINGS, William. **Redes e sistemas de comunicação de dados**. Rio de Janeiro, RJ: Elsevier, Campus, c2005.

WALDMAN, Helio; YACOUB, Michel Daoud. **Telecomunicações: princípios e tendências**. 4. ed. São Paulo, SP: Livros Érica, 2000.

MELO, Jair Candido de. **Princípios de telecomunicação**. São Paulo, SP: McGraw-Hill Interamericana do Brasil, 1976.

KUROSE, James F.; ROSS, Keith W. **Redes de computadores e a internet: uma abordagem top-down**. 6. ed. São Paulo, SP: Pearson Education do Brasil, c2014.

Nível	Técnico
Disciplina	Telecomunicações
Eixo Temático	Transmissão em meio guiado e não guiado
Tema	Transmissão em meio não guiado
Tópico do Conteúdo	Frequências ISM

24) No campo da rede de computadores, os conceitos de Redes Locais Virtuais (do inglês, Virtual Local Network – VLAN) e endereços de Controle de Acesso ao Meio (do inglês, Media MAC) são fundamentais para se entender como as redes modernas são segmentadas, gerenciadas e protegidas. As VLANs são uma tecnologia crítica, usada para criar redes segmentadas logicamente dentro de uma única infraestrutura de rede física, melhorando tanto o desempenho quanto a segurança da rede, ao isolar o tráfego entre diferentes segmentos. Por outro lado, os endereços MAC são identificadores únicos, atribuídos às interfaces de rede, desempenhando um papel crucial na camada de enlace da comunicação de rede, garantindo que os pacotes de dados sejam entregues ao destino de hardware correto. Diante da introdução apresentada, assinale a alternativa **CORRETA** sobre VLANs e MAC.

- A) O MAC é um endereço dinâmico, atribuído via protocolo DHCP, que permite que VLANs sejam criadas e isoladas, utilizando MAC como limitador/indicador de LAN.
- B) A utilização de VLANs permite a expansão de redes LANs somente por meio de vários equipamentos utilizando as portas *trunk*, não sendo possível LANs diferentes no mesmo roteador.

- C) As VLANs podem ser criadas e gerenciadas no mesmo switch, e necessitam de auxílio de um roteador para gerar comunicação entre as VLANs.
- D) O cálculo do CRC é desconsiderado para VLANs presentes dentro de um mesmo switch.
- E) Porta *trunk* substitui a atuação do roteador na interligação de VLANs entre *switchs* diferentes.

Justificativa

Alternativa C, CORRETA: Switchs podem oferecer que duas LANs coexistam juntas no mesmo equipamento, porém, é necessário um roteador (ou serviço de roteamento) para que elas se comuniquem, no caso, os hosts troquem dados.

A – ERRADA: O MAC não é atribuído via DHCP, além de ser um endereço estático dentro da LAN.

B – ERRADA: Switchs podem oferecer que duas LANs coexistam juntas no mesmo equipamento. A porta trunk permite que um VLAN seja expandido para outro Switch.

D – ERRADA: O CRC é sempre calculado, independentemente de ser no mesmo Switch ou não.

E – ERRADA: A porta trunk permite que um VLAN seja expandido para outro Switch, logo, não substitui a ação do roteador.

Referência

KUROSE, J. F.; Keith W.R. **Redes de computadores e a internet**: uma abordagem top-down. [s. l.]: Addison Wesley, 2013.

NASCIMENTO, Juarez do. **Telecomunicações**. 2.ed. São Paulo, SP: Makron Books, c2000.

STALLINGS, William. **Redes e sistemas de comunicação de dados**. Rio de Janeiro, RJ: Elsevier, Campus, c2005.

Nível	Técnico
Disciplina	Rede de Computadores
Eixo Temático	Camada Enlace
Tema	Tipos de LAN
Tópico do Conteúdo	VLAN

25) Na área de telecomunicações, ASK é uma das técnicas fundamentais usadas em sistemas de comunicação digital para transmitir dados. Sobre a modulação digital do tipo ASK, analise as afirmações:

- I. A modulação ASK modifica a onda portadora em amplitude.
- II. O sinal modulado final é digital e transmitido por meio digital com pulsos de amplitude fixa.
- III. O sinal modulado não apresenta portadora quando o sinal digital está em 0.

As afirmativas **CORRETAS** a respeito dessa métrica são:

- A) I e III.
- B) I, II e III.
- C) II e III.
- D) I e II
- E) Nenhuma das alternativas.

Justificativa

I – está CORRETA, já que ASK é a técnica de modulação digital que modifica a portadora em amplitude. II – A transmissão do sinal modulado é por meio de sinal analógico, apesar de o sinal modulador ser analógico, o sinal modulado é analógico também. III – Em teoria, o sinal modulado deve ter amplitude 0 quando há presença de um zero. Sendo assim, apenas as afirmações I e III estão CORRETAS, levando a marcar a opção A.

Referência

NASCIMENTO, Juarez do. **Telecomunicações**. 2.ed. São Paulo, SP: Makron Books, c2000.

STALLINGS, William. **Redes e sistemas de comunicação de dados**. Rio de Janeiro, RJ: Elsevier, Campus, c2005.

WALDMAN, Helio; YACOB, Michel Daoud. **Telecomunicações**: princípios e tendências. 4. ed. São Paulo, SP: Livros Érica, 2000.

MELO, Jair Candido de. **Princípios de telecomunicação**. São Paulo, SP: McGraw-Hill Interamericana do Brasil, 1976.

KUROSE, James F.; ROSS, Keith W. **Redes de computadores e a internet**: uma abordagem top-down. 6. ed. São Paulo, SP: Pearson Education do Brasil, c2014.

Nível	Técnico
Disciplina	Telecomunicações
Eixo Temático	Modulação

Tema	Modulação Digital
Tópico do Conteúdo	Modulação ASK

26) Na modulação digital de sinais, um sinal digital chamado modulador modifica o comportamento de um sinal analógico chamado portador. As duas formas de provocar essa modificação, dentro do contexto de modulação digital, são FSK e PSK. Essas duas técnicas codificam a informação digital em um sinal analógico para realizar a transmissão. Sobre os conceitos de FSK e PSK, analise as afirmações abaixo.

- I. A modulação do tipo FSK é responsável por codificar os níveis lógicos 0 e 1 em diferentes frequências para cada nível lógico.
- II. Os níveis 0 e 1 podem ser codificados na mesma frequência, porém, com amplitudes diferentes na modulação FSK.
- III. Na modulação PSK, a codificação dos dados digitais é feita via mudança de fase do sinal da portadora quando há alternância de 0 para 1 ou vice-versa.
- IV. A modulação do tipo BPSK realiza a inversão de fase em 90° quando há transição de 0 para 1 e vice-versa.
- V. As modulações FSK e PSK não realizam a alteração de amplitude.

As afirmações **CORRETAS** são:

- A) I, IV e V.
- B) I, III e V.
- C) II, III e V.
- D) III, IV e V.
- E) I, II e V.

Justificativa

I – Para diferenciar 0 e 1 é necessário usar frequências diferentes para cada um. II – a técnica FSK mantém a mesma amplitude, diferenciando a frequência para 0 e 1. III – a mudança de fase faz com que a transição do vale para crista da onda seja interrompida quando detectada mudança do nível lógico, sendo que é comum a mudança em 180° . IV – a modulação BPSK realiza a mudança de fase em 180° . V – FSK e PSK são modulações digitais que alteram somente frequência e fase, mantendo a amplitude.

Referência

NASCIMENTO, Juarez do. **Telecomunicações**. 2.ed. São Paulo, SP: Makron Books, c2000.
 STALLINGS, William. **Redes e sistemas de comunicação de dados**. Rio de Janeiro, RJ: Elsevier, Campus, c2005.
 WALDMAN, Helio; YACOB, Michel Daoud. **Telecomunicações: princípios e tendências**. 4. ed. São Paulo, SP: Livros Érica, 2000.
 MELO, Jair Candido de. **Princípios de telecomunicação**. São Paulo, SP: McGraw-Hill Interamericana do Brasil, 1976.
 KUROSE, James F.; ROSS, Keith W. **Redes de computadores e a internet: uma abordagem top-down**. 6. ed. São Paulo, SP: Pearson Education do Brasil, c2014.

Nível	Técnico
Disciplina	Telecomunicações
Eixo Temático	Modulação de sinais
Tema	Modulação Digital
Tópico do Conteúdo	FSK e PSK

27) A modulação QPSK (Quadrature-Phase-Shift Keying) é uma técnica utilizada em sistemas de comunicação modernos. Sendo uma extensão da técnica PSK, o QPSK oferece melhorias significativas na eficiência de largura de banda e na robustez do sinal. Diante do exposto sobre o conceito de QPSK, assinale a alternativa **CORRETA**.

- A) O QPSK codifica 3 bits por deslocamento de fase.
- B) O QPSK realiza um deslocamento a cada 90° para codificar a informação digital.
- C) As fases usadas no QPSK são 0° , 180° , 270° e 360° .
- D) A vazão de dados do QPSK é a mesma do FSK, porém, maior que a do ASK.
- E) O QPSK é uma fusão das técnicas ASK com PSK.

Justificativa

A – ERRADA: O QPSK codifica 2 bits por deslocamento.

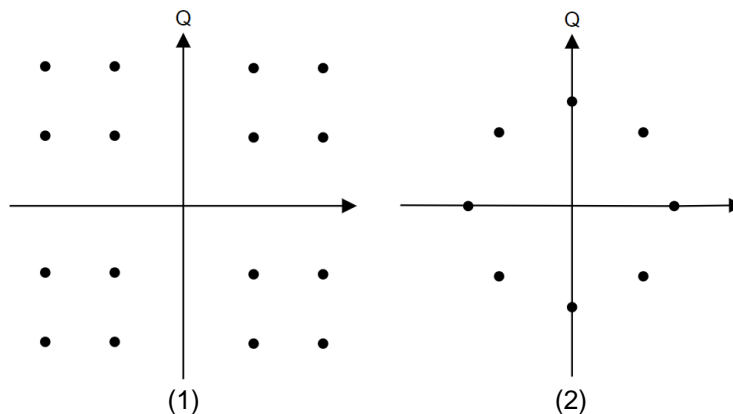
- B – CORRETA: o QPSK, por padrão, desloca 90° a fase para codificar dois bits, sendo 45°, 135°, 225° e 315°.
 C – ERRADA: As fases usadas pelo QPSK são 45°, 135°, 225° e 315°.
 D – ERRADA: A vazão de dados do QPSK é maior que FSK e ASK por codificar dois bits por fase, enquanto que ASK e FSK codificam 1 bit.
 E – ERRADO: O QPSK é uma expansão da técnica PSK, ou BPSK, que usa duas fases, enquanto o QPSK usa 4 fases.

Referência

- NASCIMENTO, Juarez do. **Telecomunicações**. 2.ed. São Paulo, SP: Makron Books, c2000.
 STALLINGS, William. **Redes e sistemas de comunicação de dados**. Rio de Janeiro, RJ: Elsevier, Campus, c2005.
 WALDMAN, Helio; YACOUB, Michel Daoud. **Telecomunicações: princípios e tendências**. 4. ed. São Paulo, SP: Livros Érica, 2000.
 MELO, Jair Candido de. **Princípios de telecomunicação**. São Paulo, SP: McGraw-Hill Interamericana do Brasil, 1976.
 KUROSE, James F.; ROSS, Keith W. **Redes de computadores e a internet: uma abordagem top-down**. 6. ed. São Paulo, SP: Pearson Education do Brasil, c2014.

Nível	Técnico
Disciplina	Telecomunicações
Eixo Temático	Modulação de Sinais
Tema	Modulação Digital
Tópico do Conteúdo	QPSK.

28) Considere os diagramas de constelação 1 e 2, a seguir.



A opção **CORRETA**, que apresenta o tipo de modulação representada nos diagramas, é:

- A) 1) é 16-QAM e 2) é 8-OQPSK.
 B) 1) é 16-QAM e 2) é 8-QPSK.
 C) 1) é 16-QPSK e 2) é 8-QAM.
 D) 1) é 16-OQPSK e 2) é 8-OQPSK.
 E) **1) é 16-QAM e 2) é 8-QAM.**

Justificativa

- E – CORRETA: os diagramas de constelação são uma forma de representar a modulação QAM, que codifica em fase e amplitude. A quantidade de pontos corresponde ao tipo de QAM, sendo 16-QAM em 1) e 8-QAM em 2).
 A – ERRADA: A técnica OQPSK não apresenta 16 pontos, somente 4.
 B – ERRADA: As técnicas QPSK não variam em amplitude e só possuem 4 pontos.
 C – ERRADA: As técnicas QPSK não variam em amplitude e só possuem 4 pontos.
 D – ERRADA: A técnica OQPSK não apresenta 16 pontos, somente 4.

Referência

- NASCIMENTO, Juarez do. **Telecomunicações**. 2.ed. São Paulo, SP: Makron Books, c2000.
 STALLINGS, William. **Redes e sistemas de comunicação de dados**. Rio de Janeiro, RJ: Elsevier, Campus, c2005.
 WALDMAN, Helio; YACOUB, Michel Daoud. **Telecomunicações: princípios e tendências**. 4. ed. São Paulo, SP: Livros Érica, 2000.
 MELO, Jair Candido de. **Princípios de telecomunicação**. São Paulo, SP: McGraw-Hill Interamericana do Brasil, 1976.

Nível	Técnico
Disciplina	Telecomunicações
Eixo Temático	Modulação de sinais
Tema	Modulação digital
Tópico do Conteúdo	Modulação QAM

29) A modulação analógica é uma técnica do campo das telecomunicações que desempenha papel na transmissão de informações. Compreender a modulação analógica é essencial para entender os princípios básicos de como os sinais são transmitidos e recebidos em diversas aplicações. A modulação analógica envolve a variação de uma onda portadora contínua para transmitir informações. A onda portadora é um sinal sinusoidal de alta frequência, e a informação (ou sinal de mensagem) modula uma ou mais propriedades dessa onda portadora, como sua amplitude, frequência ou fase. Diante do exposto, assinale a alternativa **CORRETA** sobre modulação analógica.

- A) A modulação AM-DSB/SC permite a diminuição da potência irradiada com a supressão da portadora.
- B) A modulação AM-DSB/SC tem a mesma quantidade de bandas laterais que a técnica AM-SSB/SC.
- C) A modulação AM-SSB/SC funde as técnicas AM e FM em um único sinal modulado.
- D) A modulação AM-SSB/SC permite usar, ao mesmo tempo, as faixas USB e LSB.
- E) Receptores FM também conseguem demodular AM-SSB/SC sem modificação.

Justificativa

A – CORRETA: AM-DSB/SC suprime a portadora, sendo que /SC é a indicação de “suppressed-carrier transmission”.
B – ERRADA: AM-DSB/SC possui duas faixas laterais, superior e inferior, enquanto que AM-SSB/SC possui somente 1.
C – ERRADA: AM-DSB/SC não funde as técnicas AM e FM, ela é uma evolução da técnica AM.
D – ERRADA: AM-SSB/SC suprime a portadora e somente envia uma faixa lateral, ou a USB, ou a LSB.
E – ERRADA: Receptores FM não conseguem demodular AM-SSB/SC, já que a demodulação em FM se baseia na análise da frequência e não na amplitude e sincronismo com AM-SSB/SC.

Referência

NASCIMENTO, Juarez do. **Telecomunicações**. 2.ed. São Paulo, SP: Makron Books, c2000.
STALLINGS, William. **Redes e sistemas de comunicação de dados**. Rio de Janeiro, RJ: Elsevier, Campus, c2005.
WALDMAN, Helio; YACOB, Michel Daoud. **Telecomunicações**: princípios e tendências. 4. ed. São Paulo, SP: Livros Érica, 2000.
MELO, Jair Candido de. **Princípios de telecomunicação**. São Paulo, SP: McGraw-Hill Interamericana do Brasil, 1976.
KUROSE, James F.; ROSS, Keith W. **Redes de computadores e a internet**: uma abordagem top-down. 6. ed. São Paulo, SP: Pearson Education do Brasil, c2014.

Nível	Técnico
Disciplina	Telecomunicações
Eixo Temático	Modulação de sinal
Tema	Modulação analógica
Tópico do Conteúdo	Modulação AM e variações.

30) Assinale a alternativa **INCORRETA** em relação a tipos de antena.

- A) Antena de Abertura.
- B) Antena de Filamento.
- C) Antena de Microfita.
- D) Antena Centrípeta.
- E) Antena Vertical.

Justificativa

D – ERRADA: Centrípeta é um tipo de força, não um tipo de antena.
As alternativas B, C, D e E relacionam tipos clássicos de antenas, com suas particularidades.

Referência

NASCIMENTO, Juarez do. **Telecomunicações**. 2.ed. São Paulo, SP: Makron Books, c2000.
 STALLINGS, William. **Redes e sistemas de comunicação de dados**. Rio de Janeiro, RJ: Elsevier, Campus, c2005.
 WALDMAN, Helio; YACOUB, Michel Daoud. **Telecomunicações: princípios e tendências**. 4. ed. São Paulo, SP: Livros Érica, 2000.
 MELO, Jair Candido de. **Princípios de telecomunicação**. São Paulo, SP: McGraw-Hill Interamericana do Brasil, 1976.
 KUROSE, James F.; ROSS, Keith W. **Redes de computadores e a internet: uma abordagem top-down**. 6. ed. São Paulo, SP: Pearson Education do Brasil, c2014.

Nível	Técnico
Disciplina	Ondas e Telecomunicação
Eixo Temático	Propagação de ondas
Tema	Antenas
Tópico do Conteúdo	Tipos de antenas

31) Sobre o canal de fibra óptica, analise as afirmações a seguir.

- I. No canal de fibra óptica há irradiação de interferência que pode ser considerada uma fonte geradora de EMI.
- II. Transmissão de dados com fibra óptica não sofre interferência de sinais eletromagnéticos externos.
- III. Há uma atenuação de baixo valor da luz causada pela fibra.
- IV. Fibras ópticas permitem taxas de transmissão de dados na ordem de 10 Gbits/s.
- V. Fibras ópticas usadas para transmissão de dados permitem a transmissão de sinais elétricos e de luz ao mesmo tempo.

A alternativa que contém somente as **CORRETAS** é:

- A) I, III e IV.
- B) II, III e V.
- C) **II, III e IV.**
- D) I, II e IV.
- E) III, IV e IV

Justificativa

I – fibras ópticas não sofrem com e não irradiam interferência, não sendo uma fonte de EMI. II – Transmissão em fibra óptica não sofre com interferência eletromagnética externa. III – As fibras, apesar da evolução da tecnologia de fabricação, ainda causam uma pequena atenuação no sinal óptico. IV – Fibras atuais permitem 10 Gbits/s e até 40 Gbits/s. V – Fibras ópticas transmitem somente sinais ópticos. Diante disso, somente a opção C apresenta afirmações CORRETAS.

Referência

SENIOR, John M.; JAMRO, M. Yousif. **Optical fiber communications: principles and practice**. Pearson Education, 2009.
 NASCIMENTO, Juarez do. **Telecomunicações**. 2.ed. São Paulo, SP: Makron Books, c2000.
 STALLINGS, William. **Redes e sistemas de comunicação de dados**. Rio de Janeiro, RJ: Elsevier, Campus, c2005.
 WALDMAN, Helio; YACOUB, Michel Daoud. **Telecomunicações: princípios e tendências**. 4. ed. São Paulo, SP: Livros Érica, 2000.
 MELO, Jair Candido de. **Princípios de telecomunicação**. São Paulo, SP: McGraw-Hill Interamericana do Brasil, 1976.
 KUROSE, James F.; ROSS, Keith W. **Redes de computadores e a internet: uma abordagem top-down**. 6. ed. São Paulo, SP: Pearson Education do Brasil, c2014.

Nível	Técnico
Disciplina	Telecomunicações
Eixo Temático	Meios de comunicação
Tema	Meio guiado de comunicação
Tópico do Conteúdo	Fibra óptica

32) Conectores de fibra são mais difíceis de se conseguir do que emendas de fibra óptica. Isso ocorre porque eles devem manter requisitos de tolerância semelhantes aos das emendas para acoplar a luz entre as fibras de maneira

eficiente, mas devem fazê-lo de forma removível. Além disso, o projeto do conector deve permitir conexões e desconexões repetidas sem problemas de alinhamento da fibra, o que pode levar à degradação do desempenho da linha de transmissão na junta. Assim, para funcionar satisfatoriamente, o conector desmontável deve proporcionar um alinhamento preciso e reproduzível das fibras ópticas. No que diz respeito a conectores de fibra óptica, assinale a alternativa **CORRETA**:

- A) Conectores do tipo SC e ST são adaptados de cabos coaxiais para fibras ópticas.
- B) Conectores do tipo SC só podem ser usados como duplex e monomodo.
- C) Conectores do tipo ST são pouco difundidos e aplicados, servindo apenas em poucas situações com fibras ópticas monomodo.
- D) **Conectores do tipo LC podem ser aplicados a fibras ópticas do tipo monomodo e multimodo.**
- E) Conectores do tipo LC são usados em casos de conexão Fast Ethernet.

Justificativa

- D – CORRETA: conectores do tipo LC são amplamente usados para os dois tipos de fibras.
- A – ERRADA: conectores SC e ST não são adaptados de cabos coaxiais, sendo projetados para fibra óptica.
- B – ERRADA: conectores SC podem ser usados simplex também e com fibras multimodo.
- C – ERRADA: conectores ST são amplamente aplicados e empregados a fibras multimodo também.
- E – ERRADA: conectores LC também podem ser aplicados a conexões Gigabit.

Referência

SENIOR, John M.; JAMRO, M. Yousif. **Optical fiber communications: principles and practice**. Pearson Education, 2009.

NASCIMENTO, Juarez do. **Telecomunicações**. 2.ed. São Paulo, SP: Makron Books, c2000.

STALLINGS, William. **Redes e sistemas de comunicação de dados**. Rio de Janeiro, RJ: Elsevier, Campus, c2005.

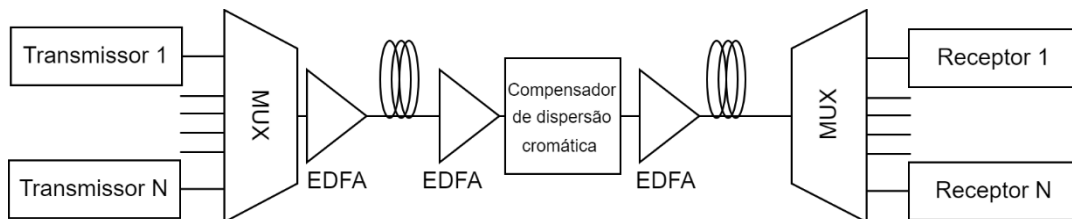
WALDMAN, Helio; YACOB, Michel Daoud. **Telecomunicações: princípios e tendências**. 4. ed. São Paulo, SP: Livros Érica, 2000.

MELO, Jair Candido de. **Princípios de telecomunicação**. São Paulo, SP: McGraw-Hill Interamericana do Brasil, 1976.

KUROSE, James F.; ROSS, Keith W. **Redes de computadores e a internet: uma abordagem top-down**. 6. ed. São Paulo, SP: Pearson Education do Brasil, c2014.

Nível	Técnico
Disciplina	Telecomunicações
Eixo Temático	Meio guiado
Tema	Fibra óptica
Tópico do Conteúdo	Tipos de conectores

33) Analise o diagrama abaixo, que corresponde a um sistema DWDM (Dense Wavelength Division Multiplexed):



Diante do diagrama exposto, analise as afirmações abaixo:

- I. O compensador de dispersão é necessário para transmissões de longo curso, porém, os EDFAs não.
- II. Os EDFAs são usados para a amplificação do sinal óptico sem a necessidade de conversão para sinal elétrico.
- III. Os multiplexadores ópticos não causam atenuação do sinal óptico.
- IV. Um sistema DWDM permite a acomodação de diversos canais de comprimento de onda em uma única fibra óptica.

As afirmativas **CORRETAS**, a respeito do sistema DWDM, são:

- A) III e IV.
- B) I e II.
- C) **II e IV.**

- D) I, II e IV.
- E) II, III e IV.

Justificativa

I – ERRADA: tanto o compensador de dispersão quanto o EDFA são necessários para a transmissão de longo curso.
 II – CORRETA: os EDFAs não necessitam converter sinal óptico para elétrico devido à natureza da sua construção, evitando atraso de propagação.
 III – ERRADA: os multiplexadores ópticos são um dos elementos que causam atenuação de sinal, sendo essa atuação tratada pelos EDFAs.
 IV – CORRETA: o sistema DWDM é usado como forma de um único canal (uma única fibra) transmitir vários sinais ópticos.

Referência

SENIOR, John M.; JAMRO, M. Yousif. **Optical fiber communications: principles and practice**. Pearson Education, 2009.
 NASCIMENTO, Juarez do. **Telecomunicações**. 2.ed. São Paulo, SP: Makron Books, c2000.
 STALLINGS, William. **Redes e sistemas de comunicação de dados**. Rio de Janeiro, RJ: Elsevier, Campus, c2005.
 WALDMAN, Helio; YACOUB, Michel Daoud. **Telecomunicações: princípios e tendências**. 4. ed. São Paulo, SP: Livros Érica, 2000.
 MELO, Jair Candido de. **Princípios de telecomunicação**. São Paulo, SP: McGraw-Hill Interamericana do Brasil, 1976.
 KUROSE, James F.; ROSS, Keith W. **Redes de computadores e a internet: uma abordagem top-down**. 6. ed. São Paulo, SP: Pearson Education do Brasil, c2014.

Nível	Técnico
Disciplina	Telecomunicações
Eixo Temático	Meio guiado
Tema	Fibra óptica
Tópico do Conteúdo	Sistemas de fibras ópticas

34) Na transmissão de dados em redes de computadores, um protocolo amplamente usado na camada de transporte é o TCP (do inglês, Transmission Control Protocol). Esse protocolo permite criar uma ligação lógica entre processos em diferentes computadores, além de oferecer mecanismo de controle de fluxo e detecção de erros. Para controle de fluxo, uma informação medida é o RTT (do inglês, Round Trip Time), usado para analisar, entre outros aspectos, o tempo de ida e volta de um pacote entre emissor e destinatário. Diante do que foi exposto, assinale a opção **CORRETA** com relação a como o TCP utiliza o RTT.

- A) O RTT deve ser dinâmico para manter à espera do emissor o tempo que for necessário, mesmo que cause uma espera indefinida.
- B) O uso de uma margem de segurança no cálculo do RTT é evitado para não haver sobrecusto na transmissão de dados.
- C) O RTT deve ser estático devido a um melhor desempenho no tráfego de rede e na construção do pacote.
- D) **A amostragem do RTT atual é necessária para possibilitar a adequação ao tempo de transmissão.**
- E) Um *timeout* prematuro é sinal de que houve erro na transmissão e a soma de verificação deve ser recalculada com mais informação.

Justificativa

Alternativa D, CORRETA: Uma das variáveis usadas para realizar o cálculo de ajuste do RTT é chamada de SampleRTT, que é uma amostragem da última transmissão e permite gerar uma aproximação para as próximas estimativas do RTT, tendo como base o próprio estado da rede de conexão.
 Alternativa A, INCORRETA: O RTT não pode ocasionar uma espera indefinida e utiliza-se do timeout como forma de mitigar a possibilidade de perda de pacote.
 Alternativa B, INCORRETA: O cálculo do RTT assume o uso de margem de segurança para tentar mitigar timeout por atraso não previsto.
 Alternativa C, INCORRETA: O RTT é dinâmico ao lidar com a imprevisibilidade da rede de computadores e evitar timeouts desnecessários.
 Alternativa E, INCORRETA: A soma de verificação não é recalculada, somente é feito o reenvio do pacote já criado na ocorrência do timeout.

Referências

KUROSE, J. F; Keith W.R. **Redes de computadores e a internet**: uma abordagem top-down. [s. l.]: Addison Wesley, 2013.

NASCIMENTO, Juarez do. **Telecomunicações**. 2.ed. São Paulo, SP: Makron Books, c2000.

STALLINGS, William. **Redes e sistemas de comunicação de dados**. Rio de Janeiro, RJ: Elsevier, Campus, c2005.

Nível	Técnico
Disciplina	Rede de Computadores
Eixo Temático	Camada de Transporte
Tema	Protocolo TCP
Tópico do Conteúdo	Controle de operação do TCP

35) Em redes de computadores, a camada física é a camada que efetivamente interage com o meio de transmissão, ou seja, a parte física que conecta componentes entre si, englobando todos os elementos de hardware. A camada física tem tarefas complexas a serem cumpridas. Uma das principais é o fornecimento de serviços para a camada de enlace. Os dados na camada de enlace são formados por 0s e 1s, organizados em pacotes que estão prontos para serem enviados através do meio de transmissão. Esse fluxo de 0s e 1s tem de ser, primeiramente, convertido em outra entidade: os sinais. Um dos serviços fornecidos pela camada física é criar um sinal que represente esse fluxo de bits. Compreender a camada física é crucial para garantir uma comunicação de rede confiável e eficiente. Igualmente, importantes são os conceitos de Compatibilidade Eletromagnética (do inglês, Electromagnetic Compatibility – EMC) e Interferência Eletromagnética (do inglês, Electromagnetic Interference – EMI), que se referem ao impacto da energia eletromagnética nos dispositivos de rede. A EMC garante que os dispositivos operem corretamente em seu ambiente eletromagnético sem causar ou sofrer interferências, enquanto a EMI refere-se à perturbação causada pela radiação eletromagnética, que pode degradar o desempenho dos dispositivos eletrônicos e sistemas de comunicação. No que diz respeito à transmissão, analise as afirmações:

- I. Na transmissão wireless, há uma relação inversamente proporcional entre SNR e BER, sendo que, quanto maior o SNR, melhor será a transmissão.
- II. Na transmissão wireless, há uma relação inversamente proporcional entre SNR e BER, sendo que, quanto maior o BER, melhor será a transmissão.
- III. O par trançado inibe os ruídos que incidem sobre o cabo devido ao campo eletromagnético gerado pelo trançar dos cabos. O cabo coaxial inibe pela blindagem oferecida pela estrutura entorno ao núcleo do cabo.
- IV. A blindagem ou par trançado é suficiente para proteção dos dados transmitidos para qualquer ambiente, sendo desnecessária a aplicação de técnicas de detecção e correção de erros em outras camadas.
- V. A utilização de técnicas de detecção de erros complementa a ação física de blindagem e trançar de cabos, permitindo detectar inversões de bits geradas, por exemplo, pela incidência de ruídos.

A alternativa que apresenta somente afirmações **CORRETAS** é:

- A) I, II, V.
- B) I, IV e V.
- C) I, II e IV.
- D) I, III, IV.
- E) **I, III e V.**

Justificativa

Alternativa E, CORRETA: Para I, o valor do SNR é calculado pela relação entre sinal (útil) e ruído, sendo que, quanto maior o sinal em relação ao ruído, melhor. Para a III, trançar os cabos permite criar um campo elétrico inibidor de ruídos externos, usado comumente em cabos Ethernet e blindagem com malha de aço auxiliam a mitigar, de forma mais eficiente, sinais de mais alta velocidade, como em cabos coaxiais. Por fim, para V, camadas de transporte, de rede e de enlace aplicam técnicas para detectar troca de bits (*bitflip*) ocasionadas por EMI.

Alternativa A, INCORRETA: Para I, o valor do SNR é calculado pela relação entre sinal (útil) e ruído, sendo que, quanto maior o sinal em relação ao ruído, melhor. Para a II, BER indicar taxa de erros de bits, logo, quanto maior a taxa, pior a transmissão. Por fim, para V, camadas de transporte, de rede e de enlace aplicam técnicas para detectar troca de bits (*bitflip*) ocasionadas por EMI.

Alternativa B, INCORRETA: Para I, o valor do SNR é calculado pela relação entre sinal (útil) e ruído, sendo que, quanto maior o sinal em relação ao ruído, melhor. Para IV, é necessário acrescentar técnicas de detecção de erros, pois, em vários ambientes, as técnicas de EMC na camada física não são suficientes. Por fim, para V, camadas de transporte, de rede e de enlace aplicam técnicas para detectar troca de bits (*bitflip*) ocasionadas por EMI.

Alternativa C, INCORRETA: Para I, o valor do SNR é calculado pela relação entre sinal (útil) e ruído, sendo que, quanto maior o sinal em relação ao ruído, melhor. Para a II, BER indica a taxa de erros de bits, logo, quanto maior a taxa, pior

a transmissão. Por fim para IV, é necessário acrescentar técnicas de detecção de erros, pois, em vários ambientes, as técnicas de EMC na camada física não são suficientes.

Alternativa D, INCORRETA: Para I, o valor do SNR é calculado pela relação entre sinal (útil) e ruído, sendo que, quanto maior o sinal em relação ao ruído, melhor. Para a III, trançar os cabos permite criar um campo elétrico inibidor de ruídos externos, usado comumente em cabos Ethernet e blindagem com malha de aço auxiliam a mitigar, de forma mais eficiente, sinais de mais alta velocidade, como em cabos coaxiais. Por fim, para IV, é necessário acrescentar técnicas de detecção de erros, pois, em vários ambientes, as técnicas de EMC na camada física não são suficientes.

Referência

KUROSE, J. F.; Keith W.R. **Redes de computadores e a internet**: uma abordagem top-down. [s. l.]: Addison Wesley, 2013.

FOROUZAN, B. A.; MOSHARRAF, F. **Redes de Computadores**. [s. l.]: McGraw-Hill, 2013.

TANENBAUM, A. S. **Redes de computadores**. [s. l.]: Pearson Education do Brasil, 2011.

Nível	Técnico
Disciplina	Rede de Computadores
Eixo Temático	Camada Física
Tema	Meio guiado e não guiado
Tópico do Conteúdo	Mitigação de erro

36) A respeito de um circuito retificador, é **CORRETO** afirmar que:

- A) Utiliza diodos ou tiristores e tem por objetivo produzir uma saída CC, a partir da entrada CA.
- B) Quando são utilizados diodos, deve-se especificar o circuito de disparo.
- C) A tensão de saída do retificador é simétrica e a frequência é de 60Hz.
- D) É considerado um retificador de meia onda quando se utiliza uma ponte de diodos.
- E) Acrescentando um capacitor na saída do retificador, se diminui a correspondente tensão média.

Justificativa

De acordo com a literatura, um retificador é um circuito utilizado para a conversão de corrente alternada em contínua, e pode ser construído com diodos ou tiristores. Portanto, a alternativa CORRETA é a letra A.

Referência

BARBI, I. **Eletrônica de Potência**. 8. ed. Edição do autor, 2016.

Nível	Técnico
Disciplina	Eletrônica de Potência
Eixo Temático	Conversão de Energia
Tema	Retificadores
Tópico do Conteúdo	Retificadores

37) A respeito do Conversor CC/CC, é **CORRETO** afirmar que:

- A) O Conversor Boost permite gerar uma tensão de saída menor que a da entrada.
- B) O Conversor Buck permite gerar uma tensão de saída menor que a da entrada.
- C) O Conversor Buck permite gerar uma tensão de saída maior que a da entrada.
- D) A tensão de saída do Conversor CC/CC é sempre menor que a da entrada.
- E) Utiliza apenas componentes passivos.

Justificativa

Da literatura, sabe-se que um Conversor CC/CC é utilizado para converter os níveis de tensão contínua. As configurações básicas são Buck (abaixador de tensão), Boost (elevação da tensão) e Buck/Boost (diminuir/aumentar a tensão de saída com inversão de polaridade). Portanto, a alternativa CORRETA é a letra B.

Referência

BARBI, I.; MARTINS, D. C **Conversores CC-CC Básicos Não Isolados**. Edição dos Autores, 2000.

Nível	Técnico
Disciplina	Eletrônica de Potência
Eixo Temático	Conversão de Energia
Tema	Conversor CC/CC
Tópico do Conteúdo	Conversor Buck

38) A respeito do Conversor CC/CA, é **CORRETO** afirmar que:

- A) A modulação utilizada é sempre do tipo PWM.
- B) A frequência da tensão de saída é fixa em 60Hz.
- C) A tensão de saída é sempre senoidal.
- D) Utiliza como chave eletrônica transistores TBJ, pois operam em frequências mais elevadas que o Mosfet.
- E) **A partir da tensão de entrada CC, produz na saída uma tensão simétrica com amplitude e frequência desejadas.**

Justificativa

Da literatura, sabe-se que um Conversor CC/CA é utilizado para conversão de CC/CA. A tensão de saída pode assumir a amplitude e a frequência desejadas, sua forma de onda é simétrica e pode ser produzida como uma onda quadrada ou senoidal, a partir de filtros. Portanto, a alternativa CORRETA é a letra E.

Referência

BARBI, I.; MARTINS, D. C **Conversores CC-CC Básicos Não Isolados**. Edição dos Autores, 2000.

Nível	Técnico
Disciplina	Eletrônica de Potência
Eixo Temático	Conversão de Energia
Tema	Conversor CC/CC
Tópico do Conteúdo	Conversor CC/CA

39) A respeito do sistema VOIP, é **CORRETO** afirmar que:

- A) Utiliza um padrão de codificação de voz para tratar as perdas de pacote.
- B) A chamada VOIP é realizada apenas entre computador e dispositivo ATA.
- C) **Converte o sinal de voz analógico em pacotes de dados que são transmitidos pela internet, via protocolo IP.**
- D) Como não existem atrasos, não necessita de algoritmo de cancelamento de eco.
- E) Utiliza o padrão G.165 para codificação de voz.

Justificativa

Da literatura, sabe-se que um sistema VOIP converte os sinais de voz analógicos em pacotes, que são transmitidos pela internet via protocolo IP. Portanto, a alternativa CORRETA é a letra C.

Referência

GRUBER, V. **Telefonia Básica**. Edição do autor, 2023.

Nível	Técnico
Disciplina	Redes de Computadores
Eixo Temático	VOIP
Tema	Comunicação de dados e voz
Tópico do Conteúdo	Comunicação de dados e voz

40) A respeito do sistema de comunicação de dados e voz, é **CORRETO** afirmar que:

- A) Somente dispositivos conectados na mesma rede local podem realizar a troca de informações.
- B) Para que a comunicação seja possível, os dispositivos devem estar conectados à rede somente via cabos.
- C) Cada dispositivo do sistema de comunicação possui sempre o mesmo endereço de IP.
- D) **Permite a realização de chamadas de voz, videoconferências e troca de informações.**
- E) Utiliza protocolos de criptografia definidos pelo padrão G.729.

Justificativa

Da literatura, sabe-se que um sistema de comunicação de dados e voz permite realizar chamadas de voz, videoconferências e a troca de informações. Portanto, a alternativa CORRETA é a letra D.

Referência

GRUBER, V. **Telefonia Básica**. Edição do autor, 2023.

Nível	Técnico
Disciplina	Redes de Computadores
Eixo Temático	Sistemas de Comunicações
Tema	Comunicação de dados e voz
Tópico do Conteúdo	Comunicação de dados e voz

41) A respeito do sistema de telefonia fixa comutada, é **CORRETO** afirmar que:

- A) Pela regulamentação da Anatel, o sistema de telefonia fixa incorpora o Serviço Móvel Celular (SMC).
- B) **É de interesse coletivo, sendo prestado em regime público e privado, e admite as modalidades local, longa distância nacional e longa distância internacional.**
- C) Abrange os Serviços De Comunicação de Massa (SCMa)
- D) Codifica/decodifica os sistemas VOIP.
- E) Utiliza os padrões de comunicação Wi-Fi.

Justificativa

Da literatura, sabe-se que um sistema de telefonia fixa comutada é de interesse coletivo, sendo prestado em regime público e privado, e admite as modalidades local, longa distância nacional e longa distância internacional. Portanto, a alternativa CORRETA é a letra B.

Referência

GRUBER, V. **Telefonia Básica**. Edição do autor, 2023.

Nível	Técnico
Disciplina	Telecomunicações
Eixo Temático	Sistema de Telefonia
Tema	Telefonia Fixa Comutada
Tópico do Conteúdo	Telefonia Fixa Comutada

42) A respeito da telefonia IP, é **CORRETO** afirmar que:

- A) É uma infraestrutura que não possibilita VoIP.
- B) Necessita de um adaptador ATA para comunicação com um PABX.
- C) **Permite converter sinais de voz em pacotes que são transmitidos por protocolo TCP/IP.**
- D) Utiliza protocolos de sinalização RTP e codec de áudio TCP
- E) Utiliza o padrão H.323 como codec de áudio.

Justificativa

Da literatura, sabe-se que a telefonia IP converte os sinais de voz analógicos em pacotes que são transmitidos pela internet via protocolo TCP/IP. Portanto, a alternativa CORRETA é a letra C.

Referência

BERNAL, P.S. **Voz sobre Protocolo IP**. ÉRICA, 2009.

Nível	Técnico
Disciplina	Telecomunicações
Eixo Temático	Sistema de Telefonia
Tema	Telefonia IP
Tópico do Conteúdo	Telefonia IP

43) A norma brasileira **CORRETA**, que estabelece os critérios para a infraestrutura de Cabeamento Estruturado em edifícios comerciais, é:

- A) NBR 16264.
- B) **NBR 14565.**
- C) NBR 16521.
- D) NBR 16415.
- E) NBR 16264.

Justificativa

Da literatura, sabe-se que a norma brasileira que estabelece os critérios para a Infraestrutura de Cabeamento Estruturado em edifícios comerciais é a NBR 14565. Portanto, a alternativa CORRETA é a letra B.

Referência

MARIN, P. S. **Cabeamento Estruturado**. ÉRICA, 2024.

Nível	Técnico
Disciplina	Arquitetura de Redes de Computadores
Eixo Temático	Cabeamento
Tema	Cabeamento Estruturado
Tópico do Conteúdo	Cabeamento Estruturado

44) A respeito da tecnologia LoRa, é **CORRETO** afirmar que:

- A) É a abreviação de “long range”, utiliza modulação AM de baixo alcance e baixa potência.
- B) É a abreviação de “low range”, utiliza uma tecnologia de radiofrequência sem fio de longo alcance e baixa potência.
- C) É a abreviação de “low range”, utiliza uma tecnologia de radiofrequência sem fio de baixo alcance e baixa potência.
- D) É a abreviação de “long range”, utiliza uma tecnologia de radiofrequência sem fio de baixo alcance e baixa potência.
- E) **É a abreviação de “long range”, utiliza uma tecnologia de radiofrequência sem fio de longo alcance e baixa potência, sendo a plataforma ideal para a Internet das Coisas (IoT).**

Justificativa

Da literatura, sabe-se que LoRa é a abreviação de “Long Range”, que utiliza tecnologia de radiofrequência sem fio de longo alcance e baixa potência, sendo a plataforma ideal para IoT. Portanto, a alternativa CORRETA é a letra E.

Referência

BERTOLETI, P. **Conectividade LoRaWAN: Fundamentos e Prática**. Editora NCB, 2023.

Nível	Técnico
Disciplina	Tópicos em Telecomunicações
Eixo Temático	Comunicações sem fio
Tema	IoT
Tópico do Conteúdo	LoRa

45) A respeito das diferenças entre LoRaWAN e LoRa é **CORRETO** afirmar que:

- A) LoRaWAN é a interface de rede e LoRa é o protocolo que define os parâmetros de comunicação.
- B) LoRaWAN é a tecnologia de comunicação e LoRa a forma de modulação.
- C) LoRaWAN é usado para aplicação em redes locais e LoRa para baixo alcance.
- D) **LoRaWAN é o protocolo desenvolvido pela Lora Alliance, que define a arquitetura do sistema, bem como os parâmetros de comunicação usando a tecnologia LoRa.**
- E) LoRaWAN e LoRa são sinônimos.

Justificativa

Da literatura, sabe-se que LoRaWAN é o protocolo desenvolvido pela LoRa Alliance, que define a arquitetura do sistema, bem como os parâmetros usando a tecnologia LoRa. Portanto, a alternativa CORRETA é a letra D.

Referência

BERTOLETI, P. **Conectividade LoRaWAN: Fundamentos e Prática**. Editora NCB, 2023.

Nível	Técnico
Disciplina	Tópicos em telecomunicações
Eixo Temático	Comunicação sem fio
Tema	IoT
Tópico do Conteúdo	LoRa

46) Um capacitor de $10\mu\text{F}$ é submetido a uma tensão senoidal de 60Hz , com amplitude de 220V RMS . Assinale a alternativa **CORRETA**, que mostra qual é a corrente RMS do capacitor.

- A) $I_{\text{RMS}} = 0,83 \text{ A}$.
- B) $I_{\text{RMS}} = 1,56 \text{ A}$.
- C) $I_{\text{RMS}} = 2,00 \text{ A}$.
- D) $I_{\text{RMS}} = 0,43 \text{ A}$.
- E) $I_{\text{RMS}} = 2,48 \text{ A}$.

Justificativa

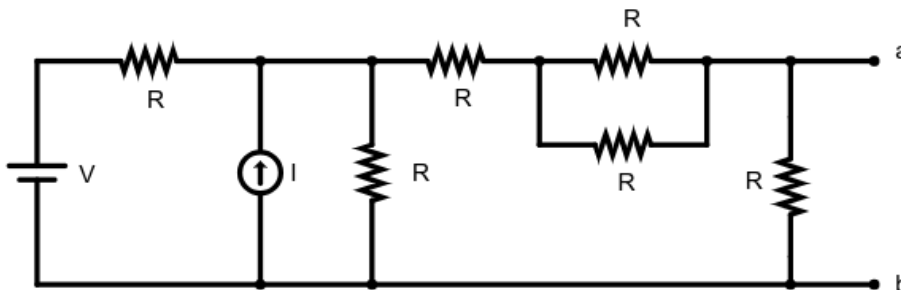
A reatância capacitiva é $X_c = 1/(2*\pi*f*C)$, substituindo $X_c = 265,26 \Omega$. A corrente I_{RMS} é calculada como $I_{\text{RMS}} = V/ X_c = 220/265,26 = 0,83\text{A}$.

Referência

HUGHES, E. **Eletricidade e eletrônica**, São Paulo: Pearson Education, 2010.

Nível	Técnico
Disciplina	Circuitos II
Eixo Temático	Análise de circuitos em AC
Tema	Análise fasorial
Tópico do Conteúdo	Tensão e corrente RMS

47) Considere o circuito da figura abaixo, o qual será substituído pelo seu circuito equivalente de Thévenin entre os terminais a e b . Assinale a alternativa **CORRETA**, que contém o valor da resistência equivalente de Thévenin R_{Th} .



- A) $R_{\text{Th}} = R$.
- B) $R_{\text{Th}} = 3R/4$.
- C) $R_{\text{Th}} = 2R/3$.
- D) $R_{\text{Th}} = R/2$.
- E) $R_{\text{Th}} = R/3$.

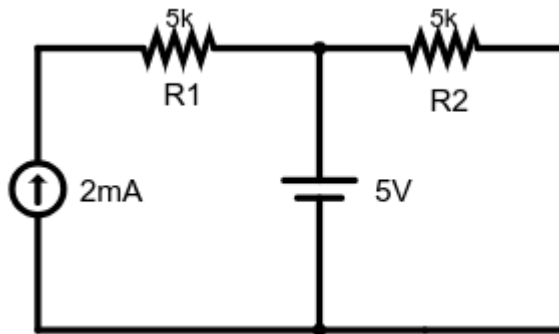
Justificativa

Para calcular a resistência de Thévenin no circuito acima, deve-se apagar a fonte de tensão (curto-circuito) e a fonte de corrente (circuito aberto). Calcula-se a resistência equivalente vista desde os terminais a e b , tendo $R_{\text{Th}} = [(R/R)+R+(R/R)]/R$. Considere o operador $//$, como a operação de multiplicação de operandos, dividido pela soma dos operandos, dando como resultado $R_{\text{Th}} = 2R/3$.

Referência

Nível	Técnico
Disciplina	Circuitos Elétricos I
Eixo Temático	Análise de circuitos resistivos
Tema	Teorema de Thévenin
Tópico do Conteúdo	Cálculo do circuito equivalente de Thévenin

- 48) Considere o circuito mostrado na figura abaixo, o qual corresponde a um sistema linear. Considerando o exposto, calcule a corrente no resistor R2.



- A) $I_{R2} = 2,5\text{mA}$.
- B) $I_{R2} = 2\text{mA}$.
- C) $I_{R2} = 1,5\text{mA}$.
- D) $I_{R2} = 1\text{mA}$.
- E) $I_{R2} = 3\text{mA}$.

Justificativa

Note que é possível usar a sobreposição de fontes para calcular a corrente no R2. Ao apagar a fonte de tensão, a corrente em R2 é zero. Ao apagar a fonte de corrente, tem-se que a corrente em R2 é $5\text{V}/5\text{k} = 1\text{mA}$. Portanto, a corrente total é 1mA.

Referência

DORF, R. **Introdução aos circuitos elétricos**, 8. ed. São Paulo: Editora: LTC, 2012.
BOYLESTAD, R. **Introdução à análise de circuitos**, 12. ed. São Paulo: Prentice Hall do Brasil, 2012.

Nível	Técnico
Disciplina	Circuitos Elétricos I
Eixo Temático	Análise de circuitos resistivos
Tema	Princípio de linearidade
Tópico do Conteúdo	Técnica da superposição de fontes

- 49) Uma indústria tem uma carga com fator de potência de 0,7 atrasado. Qual é a potência reativa **CORRETA** na carga, considerando uma potência aparente de 100 kVA.

- A) 56,7 kVAR.
- B) 53,6 kVAR.
- C) 21,1 kVAR.
- D) 34,2 kVAR.
- E) **71,4 kVAR.**

Justificativa

Calcula-se o ângulo da impedância de carga como $\arccos(0,7) = 45,57^\circ$. Então, a potência reativa pode ser calculada como $Q = S \cdot \sin(45,57) = 71,4 \text{ kVAR}$.

Referência

IRWIN, J. **Análise de circuitos em engenharia**, 4. ed. São Paulo: Makron, 2000.

Nível	Técnico
Disciplina	Circuitos II
Eixo Temático	Análise de circuitos em AC
Tema	Triângulo de potências
Tópico do Conteúdo	Cálculo de potência ativa, reativa e aparente

50) As redes LoRa são bastante utilizadas em aplicações de Internet das coisas, e permitem a conexão de dispositivos em áreas amplas, como cidades inteligentes e monitoramento agrícola. Assinale a alternativa que descreve qual é o tipo de modulação utilizada em uma rede LoRa.

- A) Modulação ASK.
- B) Modulação FSK.
- C) Modulação PSK.
- D) **Modulação CSS.**
- E) Modulação OFDM.

Justificativa

A LoRa utiliza a modulação por Espalhamento Espectral de Chirp (CSS), que permite a transmissão de dados a longas distâncias com alta robustez contra interferências e ruído.

Referência

CENTENARO, M.; VANGHI, V.; ZANELLA, A.; ZORZI, M. **Long-range communications in unlicensed bands: the siring stars in the IoT and smart city scenarios**, 2016.

Nível	Técnico
Disciplina	Telecomunicações
Eixo Temático	Redes LoRa
Tema	Técnicas de modulação
Tópico do Conteúdo	Modulação CSS

51) O que representam os termos DEC e FEC em relação à qualidade de energia? Assinale a alternativa **CORRETA**:

- A) Distorção harmônica total e fator de eficiência do consumidor.
- B) **Duração equivalente de interrupção por unidade consumidora e frequência equivalente de interrupção por unidade consumidora.**
- C) Desvio de frequência e fator de eficiência de carga.
- D) Distorção harmônica total e fator de eficiência de carga.
- E) Duração da interrupção da unidade consumidora e fator de expectativa de carga.

Justificativa

DEC (Duração Equivalente de Interrupção por Unidade Consumidora) é um parâmetro que mede o tempo total em que uma unidade consumidora ficou sem fornecimento de energia durante um período específico. A FEC (Frequência Equivalente de Interrupção por Unidade Consumidora) mede o número total de interrupções do fornecimento de energia que uma unidade consumidora sofreu em um período específico.

Referência

ANEEL. **Procedimentos de distribuição de energia elétrica no sistema elétrico nacional**. PRODIST, 2024.

Nível	Técnico
Disciplina	Sistemas de energia
Eixo Temático	Qualidade de energia elétrica
Tema	Parâmetros de qualidade de energia elétrica
Tópico do Conteúdo	DEC e FEC

52) Assinale a alternativa **CORRETA** que melhor descreve qual a principal vantagem do sistema FTTH (*Fiber to the Home*) em relação aos sistemas tradicionais de transmissão de dados:

- A) **Maior velocidade de transmissão de dados.**
- B) Baixo custo de implementação.
- C) Maior alcance de transmissão.
- D) Menor largura de banda disponível.
- E) Facilidade de instalação e manutenção.

Justificativa

A principal vantagem do sistema FTTH (*Fiber to the Home*), em relação aos sistemas tradicionais de transmissão de dados, é a sua capacidade de fornecer velocidades de transmissão de dados significativamente superior. Isso se deve ao fato de que a fibra óptica tem uma largura de banda muito maior e pode transmitir dados a longas distâncias sem degradação do sinal.

Referência

ANATEL. **Manual de orientações para implementação de redes de fibra óptica**, 2021.

CISCO SYSTEMS. **Fiber to the Home (FTTH): Fiber to the premises (FTTP)**, 2019.

Nível	Técnico
Disciplina	Telecomunicações
Eixo Temático	Fibra óptica
Tema	Sistemas FTTH e FTTP
Tópico do Conteúdo	Vantagens do sistema FTTH

53) Qual é a função de um OADM (*optical add-drop multiplexer*) em uma rede DWDM?

- A) Converter sinais ópticos para sinais elétricos.
- B) Multiplexar sinais elétricos em diferentes canais de comunicação.
- C) Ampliar sinais ópticos para longas distâncias.
- D) **Adicionar e remover sinais ópticos em diferentes comprimentos de onda sem converter para sinais elétricos.**
- E) Filtrar ruído em canais de comunicação óptica.

Justificativa

Um OADM permite a adição e remoção de comprimentos de onda específicos de uma fibra óptica em uma rede DWDM, sem a necessidade de conversão para sinais elétricos, aumentando a eficiência da rede.

Referência

AGRAWAL, G. **Fiber-optic communication systems**. John Wiley & Sons, 2010.

Nível	Técnico
Disciplina	Telecomunicações
Eixo Temático	Redes de dados, voz e imagem
Tema	Redes DWDM
Tópico do Conteúdo	Função do OADM

54) No campo das redes de comunicação, dentre os principais protocolos utilizados para transmissão de dados, estão o IP (*Internet protocol*) tradicional e o MPLS (*multiprotocol label switching*). Assinale a alternativa **CORRETA**, que descreve qual é a principal diferença entre o MPLS e o IP tradicional.

- A) MPLS é usado apenas em redes locais, enquanto IP é usado na internet.
- B) MPLS é uma tecnologia sem fio, enquanto IP é com fio.
- C) **MPLS usa etiquetas para encaminhamento, enquanto o IP usa endereços IP.**
- D) MPLS requer menos largura de banda que IP.
- E) MPLS não pode coexistir com IP em uma mesma rede.

Justificativa

O MPLS utiliza etiquetas para determinar os caminhos dos pacotes através da rede, ao contrário do roteamento tradicional, baseado em endereços IP.

Referência

BLACK, U. **MPLS and label switching networks**. McGraw-Hill, 2002.

Nível	Técnico
Disciplina	Telecomunicações
Eixo Temático	Redes de computadores
Tema	<i>Multiprotocol label switching</i> (MPLS)
Tópico do Conteúdo	MPLS vs IP

55) Qual é uma das principais vantagens do Metro Ethernet sobre tecnologias tradicionais de transmissão de dados em redes metropolitanas?

- A) Menor segurança de dados.
- B) Maior latência em comparação com outras tecnologias.
- C) Maior vulnerabilidade a interferências eletromagnéticas.
- D) Maior custo de implementação.
- E) **Maior largura de banda disponível.**

Justificativa

Uma das principais vantagens do Metro Ethernet é a disponibilidade de uma maior largura de banda em comparação com tecnologias tradicionais de transmissão de dados em redes metropolitanas, o que permite o suporte a uma maior quantidade de tráfego de dados.

Referência

REZENDE, J. **Ethernet Metro**, Pearson Education, 2014.

Nível	Técnico
Disciplina	Telecomunicações
Eixo Temático	Sistemas de transmissão
Tema	Tecnologia de Switching LAN
Tópico do Conteúdo	Metro Ethernet

56) As redes FTTH (*fiber to the home*) revolucionaram a forma como a internet é entregue aos usuários finais, oferecendo velocidades significativamente maiores e maior confiabilidade do que as tecnologias tradicionais de cobre. Diante o exposto, quais são os protocolos comumente utilizados em redes FTTH para comunicação entre a ONT e a central?

- A) **GPON e EPON.**
- B) Ethernet e Token Ring.
- C) ATM e Frame Relay.
- D) TCP/IP e UDP.
- E) HTTP e FTP.

Justificativa

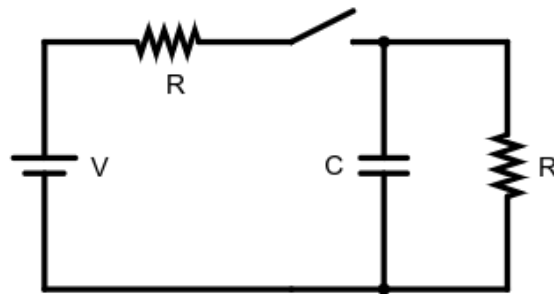
UGPON (Gigabit Passive Optical Network) e EPON (Ethernet Passive Optical Network) são os protocolos mais comuns em redes FTTH para comunicação entre a ONT e a central, oferecendo alta largura de banda e eficiência.

Referência

KIM, K.; JUNG, C.; KIM, S. An experimental study on the convergence of Ethernet passive optical network (EPON) and IP over dense wavelength division multiplexing (DWDM) in the next-generation optical access network. **Journal of Optical Networking**, 2009.

Nível	Técnico
Disciplina	Telecomunicações
Eixo Temático	Fibra óptica
Tema	Redes FTTH
Tópico do Conteúdo	Protocolos GPON e EPON

- 57) Considere o circuito mostrado na figura abaixo. Após a chave estar por muito tempo fechada, ela foi aberta. Diante do exposto, determine a função de corrente no resistor que está em paralelo com o capacitor.



- A) $I(t) = V [1/(2R)] e^{-t/[2RC]}$ Amperes.
 B) $I(t) = V [1/(R)] e^{-t/[RC]}$ Amperes.
 C) $I(t) = V [1/(4R)] e^{-t/[RC]}$ Amperes.
 D) $I(t) = V [1/(2R)] e^{-t/[RC]}$ Amperes.
 E) $I(t) = V [1/(R)] e^{-t/[4RC]}$ Amperes.

Justificativa

O capacitor se encontra totalmente carregado, levando a máxima tensão possível $V/2$. Esta tensão inicial produz a corrente $V/2R$ no resistor R . Esta corrente vai decaindo pela função exponencial decrescente, a qual depende do parâmetro $\tau = RC$.

Referência

DORF, R. **Introdução aos circuitos elétricos**. 8. ed. São Paulo: Editora: LTC, 2012.
 BOYLESTAD, R. **Introdução à análise de circuitos**. 12. ed. São Paulo: Prentice Hall do Brasil, 2012.

Nível	Técnico
Disciplina	Circuitos Elétricos I
Eixo Temático	Análise de circuitos indutivos e capacitivos
Tema	Capacitor em tensão DC
Tópico do Conteúdo	Cálculo de tensão e corrente no capacitor

- 58) Qual dos seguintes dispositivos elétricos é frequentemente utilizado em conjunto com isoladores elétricos em linhas de transmissão de alta tensão, para proteger o sistema contra curtos-circuitos e sobrecargas?

- A) Reator de linha.
 B) **Relé de sobrecorrente.**
 C) Capacitor de potência.
 D) Medidor de energia.
 E) Regulador de tensão.

Justificativa

O relé de sobrecorrente é um dispositivo de proteção frequentemente utilizado em conjunto com isoladores elétricos em linhas de transmissão de alta tensão. Ele monitora a corrente elétrica no sistema e atua para desconectar o circuito em caso de correntes excessivas, como aquelas associadas a curtos-circuitos e sobrecargas. Essa ação ajuda a proteger o sistema elétrico e os equipamentos conectados contra danos causados por condições anormais de operação.

Referência

HOROWITZ, S.; PHADKE, A. **Power systems relaying**. 4 ed Hoboken, NJ: Wiley, 2013
 FITZGERALD, A.; ARNOLD, P.; REYNOLDS, S.; STEPHENSON, P. **Electric machinery**. New York: McGraw-Hill, 2012.

Nível	Técnico
Disciplina	Sistemas de proteção elétrica
Eixo Temático	Dispositivos de proteção

Tema	Relês
Tópico do Conteúdo	Relê de sobrecorrente

59) As redes Wi-SUN (*Wireless Smart Utility Network*) são uma tecnologia de comunicação sem fio, projetada para fornecer conectividade confiável para dispositivos IoT (internet das coisas) em ambientes de infraestrutura crítica, como redes de serviços públicos e cidades inteligentes. Qual das seguintes afirmações é VERDADEIRA sobre as redes Wi-SUN?

- A) São projetadas exclusivamente para aplicações domésticas, como automação residencial.
- B) **Oferecem comunicação de longo alcance e baixo consumo de energia.**
- C) Utilizam exclusivamente a faixa de frequência de 2,4GHz para comunicação.
- D) São incompatíveis com protocolos de comunicação padrão, como TCP/IP.
- E) São restritas ao uso em áreas urbanas devido à interferência de sinal.

Justificativa

As redes Wi-SUN são projetadas para fornecer conectividade de longo alcance e baixo consumo de energia, características estas essenciais para aplicações em ambientes de infraestrutura crítica.

Referência

DOHLER M. Wireless access for the Internet of Things. **IEEE Communications Magazine**, v. 52, n.12, 2014.

Nível	Técnico
Disciplina	Telecomunicações
Eixo Temático	Redes wireless
Tema	Redes Wi-SUN
Tópico do Conteúdo	Características das redes WI-SUN

60) A implantação e a manutenção de redes FTTH (*fiber to the home*) apresentam desafios únicos devido à complexidade e às características específicas da tecnologia de fibra óptica. Diante do exposto, assinale a alternativa **CORRETA**, referente aos principais desafios na instalação de redes FTTH:

- A) Gerenciamento de interferência eletromagnética.
- B) Complexidade na configuração dos roteadores.
- C) Escassez de equipamentos de rede compatíveis.
- D) Conectividade limitada em áreas urbanas densas.
- E) **Gerenciamento de cabos e distribuição de fibra óptica.**

Justificativa

A instalação e a manutenção de redes FTTH exigem técnicos altamente qualificados devido à complexidade dos equipamentos e tecnologias envolvidas, sendo o principal desafio o gerenciamento de cabos e distribuição de fibra óptica. Isso inclui planejar e implementar rotas de cabos eficientes, instalar e proteger caixas de emendas e distribuidores de fibra óptica.

Referência

DOHLER M. Wireless access for the Internet of Things. **IEEE Communications Magazine**, v. 52, n.12, 2014.

Nível	Técnico
Disciplina	Telecomunicações
Eixo Temático	Fibra óptica
Tema	Redes FTTH
Tópico do Conteúdo	Implementação e manutenção de redes FTTH