



DOMINGO DE MANHÃ

PREFEITURA MUNICIPAL DE PASSO FUNDO/RS CONCURSO PÚBLICO Nº 01/2024

ENGENHEIRO ELETRICISTA

INSTRUÇÕES

Leia atentamente e cumpra rigorosamente as instruções que seguem, pois elas são parte integrante das provas e das normas que regem esse certame.

1. Atente-se aos avisos contidos no quadro da sala.
2. Seus pertences deverão estar armazenados dentro de embalagem específica fornecida pelo fiscal, permanecendo em sua posse somente caneta esferográfica de ponta grossa, de material transparente, com tinta preferencialmente preta, lanche e água, se houver. A utilização de qualquer material não permitido em edital é expressamente proibida, acarretando a sua imediata eliminação do certame.
3. Certifique-se de que este caderno:
 - contém 50 (cinquenta) questões;
 - **refere-se ao cargo para o qual realizou a inscrição.**
4. Cada questão oferece 5 (cinco) alternativas de respostas, representadas pelas letras A, B, C, D e E, sendo apenas 1 (uma) a resposta correta.
5. Será respeitado o tempo para realização da prova conforme previsto em edital, incluindo o preenchimento da grade de respostas.
6. Os três últimos candidatos deverão retirar-se da sala de prova ao mesmo tempo, devendo assinar a Ata de Prova.
7. A responsabilidade referente à interpretação dos conteúdos das questões é exclusiva do candidato.
8. No caderno de prova, você poderá rabiscar, riscar e calcular.
9. Os gabaritos preliminares da prova objetiva serão divulgados na data descrita no Cronograma de Execução desse certame.



LÍNGUA PORTUGUESA**O olhar de mil jardas do gaúcho é de quem não acredita em tudo o que foi obrigado a enfrentar**

Por Fabrício Carpinejar

01 O olhar do gaúcho mudou depois de maio. Pois _____ um outro olhar antes de maio. Não
02 se nota mais aquela nossa confiança do inesperado, aquela nossa esperança curiosa, aquele
03 nosso brilho da atenção, aquele nosso humor implicante.

04 Talvez seja o que o escritor Salman Rushdie concluiu a respeito de Nova York, com o
05 ataque terrorista torres gêmeas em 11 de setembro de 2001: todo mundo, na cidade, tentava
06 lembrar como era a sua vida em 10 de setembro.

07 Ao falar com as pessoas no meu Rio Grande, parecia que elas me escutavam e não me
08 registravam. Tampouco eu registrava. Fazíamos uma conversa sem memória presente. Como
09 se toda a memória já estivesse abarrotada, ocupada de cenas violentas, de enchente e despejo,
10 de gritos e resgates, de socorros e sustos. Como se não _____ mais espaço na memória para
11 acrescentar novos fatos, novos acontecimentos. Você está ali, mas não consegue estar
12 inteiramente ali. Existe uma dispersão estranha, fixa, fantasmagórica.

13 Não diria que é um olhar vazio, mas um olhar cheio, nublado, turvo. Um olhar
14 traumatizado pelos impactos e consequências do maior desastre ambiental da história do país.

15 Procurava definir o olhar. Recordava algo que tinha folheado nos livros de arte.

16 E o promotor de Justiça Diego Pessi me deu a senha: disse que experimentamos um ângulo
17 de visão de "mil jardas". Veio-me à mente de imediato o quadro de Thomas Lea, de 1944, *That*
18 *2,000-Yard Stare* (O Olhar de Duas Mil Jardas), que retrata um fuzileiro naval atônito, na Batalha
19 de Peleliu, durante a Segunda Guerra Mundial.

20 O combatente _____ um olhar arregalado, desligado do que vem ocorrendo ao seu lado,
21 em meio a caças atirando e canhões respondendo, em meio a explosões e colegas feridos. Ele
22 fica temporariamente insensível para se proteger do horror.

23 A pintura icônica, que foi capa da revista *Life*, cunhou a expressão "olhar de mil jardas".
24 A jarda corresponde a noventa e um centímetros. A Inglaterra e os Estados Unidos,
25 diferentemente do Brasil, utilizam-na como medida de comprimento. Essa aferição consiste na
26 distância entre o nariz e a ponta do polegar, com o braço esticado. Nos jogos de futebol
27 americano, a jarda serve para o juiz marcar a distância entre a bola e a barreira, a partir da sua
28 contagem por passos.

29 O olhar de mil jardas ou de quase mil metros é, portanto, uma mirada distante, com um
30 traço de dissociação que costuma atingir vítimas de acidentes, conflitos armados e catástrofes.

31 A tragédia no Rio Grande do Sul, que afetou 458 dos 497 municípios, produziu um lastro
32 de destruição sem precedentes, com meio milhão de desabrigados, mais de 150 mortes e
33 dezenas de desaparecidos. Estamos anestesiados. Sabemos a gravidade da fatalidade, mas ainda
34 não podemos calcular os danos.

35 O olhar de mil jardas do gaúcho é de quem não acredita em tudo o que foi obrigado
36 enfrentar nas últimas semanas. O cérebro congelou, não aguenta mais tanta tristeza.

(Disponível em: gauchazh.clicrbs.com.br/colunistas/carpinejar/noticia/2024/05/o-olhar-de-mil-jardas-do-gaucha-e-de-quem-nao-acredita-em-tudo-o-que-foi-obrigado-a-enfrentar.html – texto adaptado especialmente para esta prova).

QUESTÃO 01 – Considerando o emprego do acento indicativo de crase, assinale a alternativa que preenche, correta e respectivamente, as lacunas pontilhadas nas linhas 05, 08 e 35.

- A) às – às – a
- B) as – às – à
- C) às – as – a
- D) as – as – à
- E) às – as – à

QUESTÃO 02 – Considerando a correta concordância verbal em Língua Portuguesa, assinale a alternativa que preenche, correta e respectivamente, as lacunas tracejadas nas linhas 01, 10 e 20.

- A) havia – houvessem – tem
- B) haviam – houvesse – têm
- C) havia – houvessem – têm
- D) haviam – houvesse – tem
- E) havia – houvesse – tem

QUESTÃO 03 – Considerando o olhar de mil jardas mencionado pelo autor, assinale a alternativa correta.

- A) O “olhar de mil jardas” é uma expressão utilizada para descrever um olhar esperançoso e atento às oportunidades inesperadas.
- B) A expressão “olhar de mil jardas” foi cunhada após a tragédia no Rio Grande do Sul, que afetou 458 dos 497 municípios do estado.
- C) O olhar de mil jardas é caracterizado por dissociação e insensibilidade temporária frente a eventos traumáticos, como desastres e conflitos armados.
- D) Thomas Lea foi um fuzileiro naval que participou da Batalha de Peleliu e teve seu retrato pintado em 1944, o que originou a expressão “olhar de mil jardas”.
- E) A medida de uma jarda corresponde a cinquenta centímetros, sendo uma unidade utilizada exclusivamente em jogos de futebol americano para marcar a distância entre a bola e a barreira.

QUESTÃO 04 – Considerando o olhar do gaúcho mencionado pelo autor no início do texto, assinale a alternativa correta.

- A) O olhar do gaúcho mudou depois de maio devido ao aumento da esperança e da confiança no inesperado.
- B) Antes de maio, uma esperança curiosa era um dos traços que marcava o olhar do gaúcho, segundo o autor.
- C) Após maio, o olhar do gaúcho tornou-se vazio e desinteressado, sem qualquer traço de emoção.
- D) A mudança no olhar do gaúcho é completamente diferente da mudança no olhar dos nova-iorquinos após o ataque terrorista de 11 de setembro de 2001.
- E) O olhar do gaúcho, após maio, reflete uma confiança renovada e um humor implicante.

QUESTÃO 05 – Considerando o fragmento “Você está ali, mas não consegue estar inteiramente ali” (l. 11-12), infere-se predominantemente que:

- A) As pessoas estão fisicamente presentes, mas emocionalmente e mentalmente ausentes devido ao trauma recente.
- B) As pessoas estão completamente desconectadas de sua realidade e não conseguem mais se comunicar umas com as outras.
- C) A população está mais atenta aos acontecimentos ao seu redor, mas não consegue participar ativamente deles.
- D) A comunidade está engajada e consciente das suas ações, mas falta-lhes a capacidade de tomar decisões.
- E) A tragédia fez com que as pessoas se tornassem mais introspectivas e reflexivas sobre suas vidas.

QUESTÃO 06 – Considerando o fragmento “Sabemos a gravidade da fatalidade, mas ainda não podemos calcular os danos” (l. 33-34), infere-se predominantemente que:

- A) As consequências da fatalidade ainda são desconhecidas e difíceis de mensurar.
- B) Os danos da fatalidade são facilmente calculáveis e previsíveis.
- C) A fatalidade não causou danos significativos além da gravidade conhecida.
- D) A gravidade da fatalidade é minimizada devido à impossibilidade de calcular os danos.
- E) Os danos da fatalidade são ignorados devido à compreensão da sua gravidade.

QUESTÃO 07 – Assinale a alternativa que poderia substituir corretamente o vocábulo “abarrotada” (l. 09) sem causar alteração de sentido no trecho em que ocorre.

- A) Carente.
- B) Vazia.
- C) Traumatizada.
- D) Alterada.
- E) Lotada.

QUESTÃO 08 – Considerando o fragmento “Não diria que é um olhar vazio”, retirado do texto, assinale a alternativa que classifica corretamente o vocábulo sublinhado.

- A) Adjetivo.
- B) Advérbio.
- C) Artigo.
- D) Conjunção.
- E) Preposição.

QUESTÃO 09 – Considerando o fragmento adaptado do texto “A tragédia no Rio Grande do Sul produziu um lastro de destruição”, analise as assertivas a seguir:

- I. O sujeito apresenta apenas um núcleo.
- II. A oração apresenta predicativo do sujeito.
- III. O verbo “produziu” é classificado como verbo transitivo direto.

Quais estão corretas?

- A) Apenas I.
- B) Apenas III.
- C) Apenas I e II.
- D) Apenas I e III.
- E) I, II e III.

QUESTÃO 10 – Considerando o fragmento retirado do texto “O cérebro congelou”, no tocante à transitividade verbal, o verbo “congelou” é classificado como um verbo:

- A) De ligação.
- B) Intransitivo.
- C) Transitivo direto.
- D) Transitivo indireto.
- E) Transitivo direto e indireto.

CONHECIMENTOS GERAIS

QUESTÃO 11 – Em 1857, Passo Fundo emancipou-se e, já em 1898, estendia seus horizontes a partir da ligação ferroviária com _____. Nos próximos 12 anos, também se conectaria a _____ pela via dos trilhos.

Assinale a alternativa que preenche, correta e respectivamente, as lacunas do trecho acima.

- A) Santa Maria – São Paulo
- B) Santa Maria – Porto Alegre
- C) São Paulo – Porto Alegre
- D) Porto Alegre – Brasília
- E) Brasília – Santa Maria

QUESTÃO 12 – De acordo com o site da Prefeitura Municipal, Passo Fundo ocupa a 6ª posição no ranking das maiores economias do Rio Grande do Sul, com R\$ 10 bilhões em Produto Interno Bruto (PIB). No que diz respeito à geração de emprego no estado, em que posição o município se encontra?

- A) 1ª.
- B) 4ª.
- C) 15ª.
- D) 28ª.
- E) 52ª.

QUESTÃO 13 – A Câmara Municipal de Vereadores de Passo Fundo foi criada e instalada durante o período _____, em 07 de agosto de 1857, quando a cidade foi elevada à categoria de vila. O primeiro presidente foi Manoel José de Araújo.

Assinale a alternativa que preenche corretamente a lacuna do trecho acima.

- A) ditatorial
 - B) republicano
 - C) moderno
 - D) imperial
 - E) populista
-

QUESTÃO 14 – Com quantos outros municípios gaúchos Passo Fundo faz divisa?

- A) 1.
 - B) 2.
 - C) 5.
 - D) 7.
 - E) 10.
-

QUESTÃO 15 – No município de Passo Fundo, o local onde ocorrem feiras, rodeios, práticas de esportes, entre outros eventos, é chamado de Complexo Turístico da:

- A) Bela Cittä.
- B) Araucária.
- C) Roselância.
- D) Nossa Senhora Aparecida.
- E) Nossa Senhora da Conceição.

LEGISLAÇÃO

QUESTÃO 16 – A Lei Orgânica do Município de Passo Fundo prevê normativas sobre os Conselhos Municipais. Conforme a referida Lei, assinale a alternativa INCORRETA.

- A) Os Conselhos Municipais são órgãos de assessoramento que têm por finalidade auxiliar a administração na orientação e planejamento, em matérias de sua competência, vinculados a uma Secretaria ou outro órgão afim.
- B) Os Conselhos Municipais serão criados por lei, sendo obrigatória a criação e instituição daqueles previstos em legislação federal.
- C) As atribuições de cada Conselho, bem como a sua organização, composição, funcionamento, forma de nomeação do titular e suplente, e prazo de duração do mandato serão especificados em lei complementar.
- D) Os membros dos Conselhos de Assessoramento não serão remunerados e os seus serviços serão considerados de relevância pública.
- E) As decisões dos Conselhos Municipais, uma vez homologadas pelo Prefeito, terão execução obrigatória.

QUESTÃO 17 – Conforme previsto no Estatuto do Servidor Público do Município de Passo Fundo, Lei Complementar nº 203/2008, o servidor nomeado para cargo de provimento efetivo em virtude de concurso público adquire estabilidade após _____ meses de efetivo exercício e aprovação na avaliação probatória prevista nessa Lei. Ainda, os servidores nomeados para cargo de provimento efetivo ficarão sujeitos a estágio probatório por _____ meses.

Assinale a alternativa que preenche, correta e respectivamente, as lacunas do trecho acima.

- A) 12 – 12
- B) 24 – 24
- C) 24 – 36
- D) 36 – 24
- E) 36 – 36

QUESTÃO 18 – O Conselho Deliberativo do Instituto de Previdência Social dos Servidores Municipais de Passo Fundo, conforme a Lei nº 4.221/2005, será composto por cinco membros titulares e respectivos suplentes, _____ serão designados pelo Poder _____, sendo que um dos membros deverá ser obrigatoriamente servidor público municipal _____, e _____ serão escolhidos mediante processo eleitoral pelos segurados do regime próprio de previdência social.

Assinale a alternativa que preenche, correta e respectivamente, as lacunas do trecho acima.

- A) dois – Legislativo – ativo – três
- B) três – Executivo – ativo – dois
- C) dois – Executivo – ativo – três
- D) três – Legislativo – inativo – dois
- E) dois – Executivo – inativo – três

QUESTÃO 19 – Com base na Lei Complementar nº 203/2008, Estatuto dos Servidores Públicos do Município de Passo Fundo, quando for constatado que, por negligência ou benevolência, o servidor contribuiu para que se não apurasse, no devido tempo, a falta de outrem, será aplicada:

- A) Advertência.
- B) Multa.
- C) Suspensão.
- D) Destituição do cargo.
- E) Demissão.

QUESTÃO 20 – Segundo a Lei Orgânica do Município de Passo Fundo, ao Município é vedado contrair empréstimos externos sem a aprovação do(a):

- A) Prefeito Municipal.
- B) Câmara Municipal.
- C) Câmara do Deputados.
- D) Senado Federal.
- E) Congresso Nacional.

QUESTÃO 21 – Sobre a redução da carga horária dos servidores públicos municipais, prevista na Lei Complementar nº 305/2012, analise as assertivas a seguir e assinale V, se verdadeiras, ou F, se falsas.

- () Ao servidor público municipal, de regime estatutário e celetista, com carga horária igual ou superior a 35 horas da administração direta e autárquica, fica assegurado o direito à redução, em 30%, da carga horária de trabalho, sem prejuízo da remuneração, enquanto responsável legal por pessoa portadora de necessidades especiais que requeira atenção permanente.
- () A responsabilidade legal do servidor por outra pessoa decorre do parentesco, da adoção ou de outras modalidades de relacionamento previstas na legislação.
- () A caracterização da necessidade especial que requeira atenção permanente dependerá de verificação mediante expedição de laudo técnico emitido pela Biometria.

A ordem correta de preenchimento dos parênteses, de cima para baixo, é:

- A) V – V – F.
- B) V – F – V.
- C) F – V – V.
- D) F – F – V.
- E) F – F – F.

QUESTÃO 22 – A respeito da cedência de servidores públicos municipais, prevista na Lei Complementar nº 159/2006, analise as assertivas abaixo e assinale a alternativa correta.

- I. A cedência de servidores públicos municipais a entidades privadas com fins lucrativos deverá estar prevista em lei específica.
- II. A cessão dependerá sempre de autorização expressa do Chefe do Poder ao qual o servidor está vinculado.
- III. A cessão de servidor em estágio probatório poderá ser autorizada mediante a suspensão do referido período em curso, que se completará quando do retorno do estagiário ao exercício efetivo das atribuições de seu cargo.

- A) Todas as assertivas estão corretas.
- B) Todas as assertivas estão incorretas.
- C) Apenas a assertiva I está correta.
- D) Apenas a assertiva II está correta.
- E) Apenas as assertivas II e III estão corretas.

QUESTÃO 23 – Quanto aos princípios fundamentais previstos na Lei Orgânica do Município de Passo Fundo e como eles são expressos, relacione a Coluna 1 à Coluna 2.

Coluna 1

1. Autonomia.
2. Soberania.

Coluna 2

- () Eleição direta do Prefeito e do Vice-Prefeito, que compõem o Poder Executivo Municipal.
- () Será exercida pelo sufrágio universal e pelo voto direto e secreto, com igual valor para todos.
- () Administração própria, no que diz respeito ao seu peculiar interesse.

A ordem correta de preenchimento dos parênteses, de cima para baixo, é:

- A) 1 – 1 – 2.
- B) 1 – 2 – 1.
- C) 2 – 1 – 1.
- D) 2 – 2 – 1.
- E) 2 – 1 – 2.

QUESTÃO 24 – O Estatuto do Servidor Público do Município de Passo Fundo afirma que a margem consignável para os descontos e consignações não obrigatórias não pode exceder a _____ da remuneração do servidor já deduzida dos descontos legais obrigatórios.

Assinale a alternativa que preenche corretamente a lacuna do trecho acima.

- A) 20%
- B) 30%
- C) 40%
- D) 50%
- E) 60%

QUESTÃO 25 – Sobre a sindicância prevista no Estatuto do Servidor Público do Município de Passo Fundo, assinale a alternativa INCORRETA.

- A) O servidor designado sindicante dedicará tempo parcial a esse encargo, devendo conciliar tal atividade com suas atribuições normais durante a realização do trabalho.
- B) Todas as autoridades municipais são competentes para, no âmbito do órgão sob sua chefia, determinar a realização de sindicância.
- C) A sindicância será conduzida por uma comissão composta por três servidores estáveis, designados pela autoridade competente, que indicará, entre eles, o presidente.
- D) De posse da sindicância e do relatório, a autoridade determinante poderá determinar novas diligências e decidir pela instauração do processo administrativo, se for o caso e estiver na sua alçada, ou propor, a quem competir, a aplicação de pena ou a instauração de processo.
- E) Os autos da sindicância integrarão o processo disciplinar como peça informativa da instrução.

MATEMÁTICA/RACIOCÍNIO LÓGICO

QUESTÃO 26 – Ao resolver a expressão $\frac{1}{9} \cdot \left[\left(-2 + \frac{1}{3} \right)^{-2} \cdot \left(\frac{1}{5} \right)^{-1} \right] \div \left(8^0 - \frac{4}{5} \right)$, obtém-se:

- A) 0.
- B) 1.
- C) 3.
- D) 5.
- E) 9.

QUESTÃO 27 – Pesquisas científicas indicam que, para um indivíduo sadio e em repouso, o número B de batimentos cardíacos por minuto varia em função da temperatura ambiente t (em graus Celsius), segundo a função $B(t) = 0,5(0,2t^2 - 8t + 180)$. Nessas condições, o menor número de batimentos cardíacos por minuto do indivíduo será:

- A) 20.
- B) 30.
- C) 40.
- D) 50.
- E) 60.

QUESTÃO 28 – Um prisma quadrangular reto está inscrito em um cilindro circular reto de 10 cm de raio. Sabendo que o volume do cilindro é $2.000\pi \text{ cm}^3$, o volume do paralelepípedo (em dm^3) é:

- A) 4.000.
- B) $2\sqrt{2}$.
- C) 4.
- D) $2.000\sqrt{2}$.
- E) 400.

QUESTÃO 29 – Um certame público é composto por três tipos de prova: objetiva, dissertativa e de títulos, as quais têm os pesos 2, 5 e 3, respectivamente. A nota final do candidato será a média entre as três provas. Os três candidatos melhor classificados têm suas notas apresentadas na tabela abaixo:

Candidato	Objetiva	Dissertativa	Títulos
Luís	8	7	7
Antônio	9	8,2	7
Letícia	8,5	7,5	X

A menor nota na prova de títulos que, obrigatoriamente, classificará Letícia em primeiro lugar será:

- A) 9.
- B) 8.
- C) 8,3.
- D) 8,5.
- E) 8,6.

QUESTÃO 30 – Seja p uma proposição qualquer, analisando a tabela-verdade a seguir, conclui-se que se trata de uma:

p	$\sim p$	$p \vee \sim p$
V	F	V
F	V	V

- A) Tautologia.
- B) Contingência.
- C) Contradição.
- D) Negação.
- E) Contraposição.

CONHECIMENTOS ESPECÍFICOS

QUESTÃO 31 – Analise o circuito da Figura 1 abaixo e determine a leitura de corrente do amperímetro.

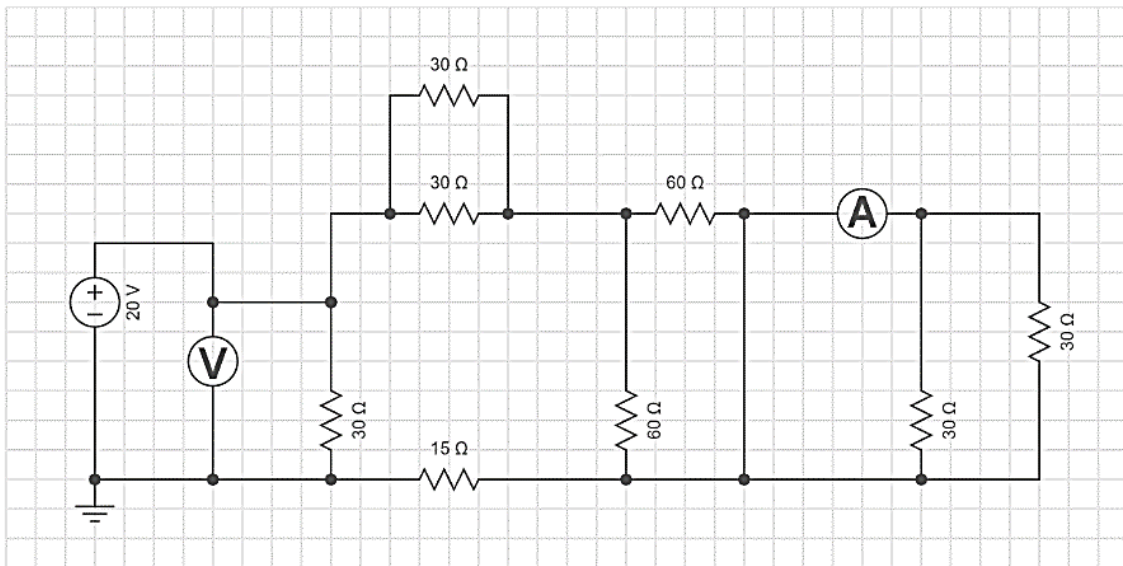


Figura 1

- A) 1 A.
- B) 2 A.
- C) 140 mA.
- D) 0 A.
- E) 500 mA.

QUESTÃO 32 – Analise o circuito da Figura 2 abaixo e determine a sua saída V_{out} . Considere: $V_{in}=100$ mVp (tensão de Pico), senoidal de 1 kHz.

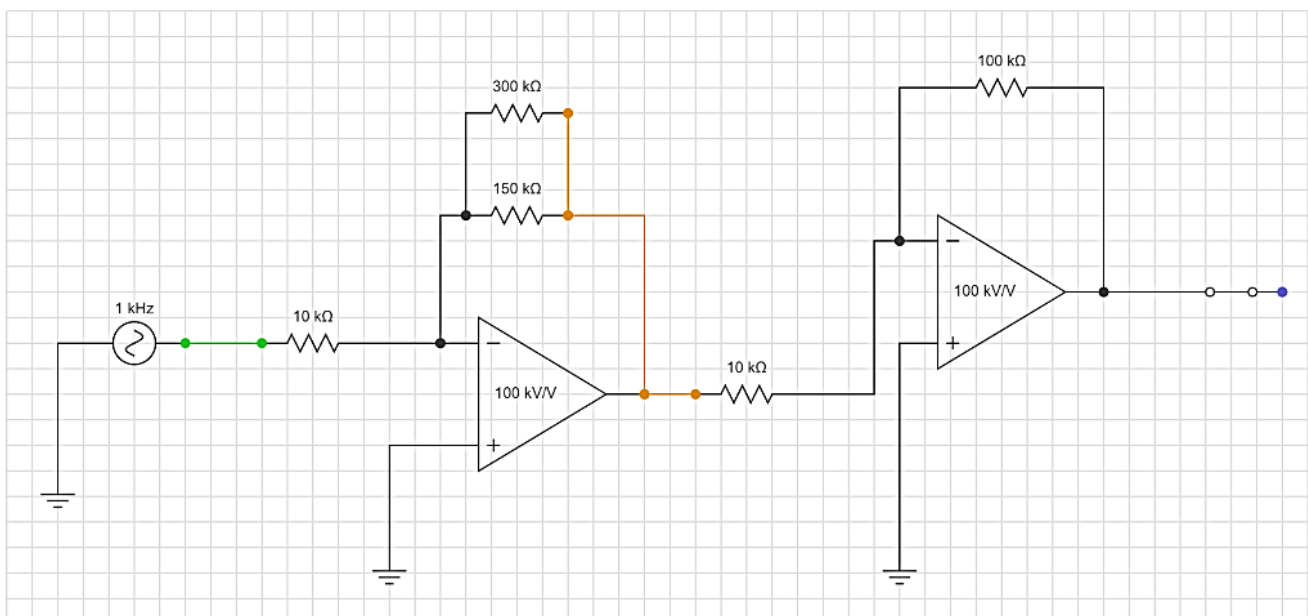


Figura 2

- A) 1Vp (tensão de Pico).
- B) 10Vp (tensão de Pico).
- C) -10Vp (tensão de Pico).
- D) 100Vp (tensão de Pico).
- E) -100Vp (tensão de Pico).

QUESTÃO 33 – Analise a Figura 3 abaixo e assinale a alternativa que apresenta a nomenclatura dos condutores, de acordo com a NBR 5410.

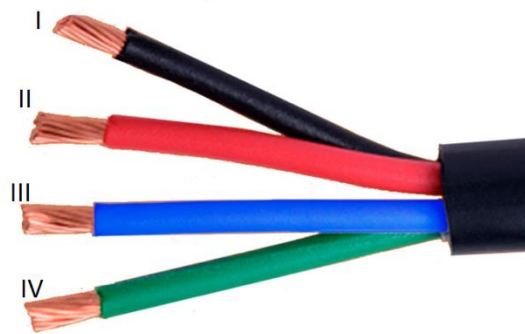


Figura 3

- A) I – Fase; II – Fase; III – Neutro; IV – Terra.
- B) I – Neutro; II – Fase; III – Fase; IV – Terra.
- C) I – Fase; II – Fase; III – Retorno; IV – Neutro.
- D) I – Terra; II – Neutro; III – Fase; IV – Retorno.
- E) I – Fase; II – Terra; III – Fase; IV – Neutro.

QUESTÃO 34 – Analise o diagrama unifilar da Figura 4 abaixo e assinale a alternativa INCORRETA.

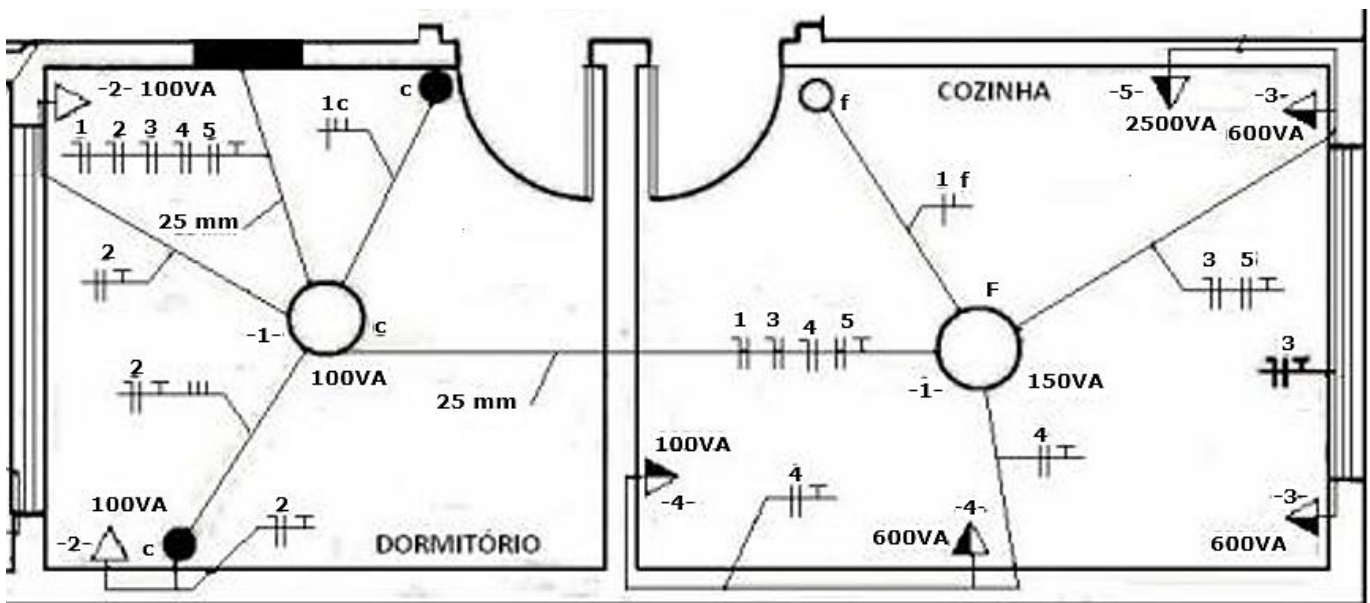


Figura 4

- A) O circuito 1 é de iluminação.
- B) O circuito 2 é de força, com tomadas de 100 VA.
- C) O circuito 3 é de força, com tomadas de 600 VA.
- D) As tomadas do circuito 4 têm condutor de Terra.
- E) O circuito 5 é de força, com tomadas de 100 VA.

QUESTÃO 35 – Assinale a alternativa que NÃO corresponde a um dos itens constituintes de um sistema de proteção de descargas atmosféricas (SPDA), segundo a norma NBR 5419:2005.

- A) Manoplas isolantes.
- B) Rede captora de descargas.
- C) Descidas.
- D) Aterramento.
- E) Equipotencializações, em cada pavimento, com a rede elétrica e com as ferragens estruturais.

QUESTÃO 36 – Analise a tabela-verdade abaixo e determine a expressão lógica correspondente.

Cin	Ai	Bi	Si	Cout
0	0	0	0	0
0	0	1	1	0
0	1	0	1	0
0	1	1	0	1
1	0	0	1	0
1	0	1	0	1
1	1	0	0	1
1	1	1	1	1

- A) $S_i = C_{in} + (A_i \oplus B_i)$; $C_{out} = (C_{in} \cdot A_i) + (C_{in} \cdot B_i) + (A_i \cdot B_i)$
 B) $S_i = C_{in} \oplus (A_i + B_i)$; $C_{out} = (C_{in} \cdot A_i) + (C_{in} \cdot B_i) + (A_i \cdot B_i)$
 C) $S_i = C_{in} \oplus (A_i \oplus B_i)$; $C_{out} = (C_{in} \cdot A_i) + (C_{in} \cdot B_i) + (A_i \cdot B_i)$
 D) $S_i = C_{in} \oplus \overline{(A_i \oplus B_i)}$; $C_{out} = (C_{in} \cdot A_i) + (C_{in} \cdot B_i) + (A_i \cdot B_i)$
 E) $S_i = \overline{C_{in}} \oplus (A_i \oplus B_i)$; $C_{out} = (C_{in} \cdot A_i) + (C_{in} \cdot B_i) + (A_i \cdot B_i)$

QUESTÃO 37 – Analise o circuito regulador de tensão a transistor tipo série apresentado na Figura 5 abaixo e assinale a alternativa correta. Considere $V_{be} = 0,8 \text{ V}$.

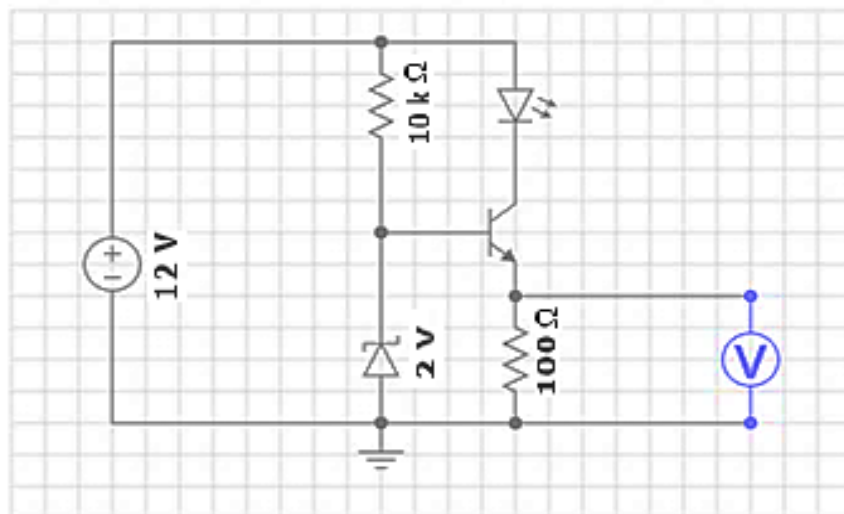


Figura 5

- A) A presença do diodo zener é desnecessária nesse tipo de circuito.
 B) O voltímetro apresenta leitura 0 (zero) V.
 C) O transistor não está conduzindo, devido ao modo incorreto de polarização.
 D) A corrente na carga de 100 Ohms é de 12 mA.
 E) Nas condições apresentadas no enunciado, o LED não estará aceso.

QUESTÃO 38 – Determine a corrente circulante em uma carga cuja potência consumida é $S = 1100 \text{ VA}/30^\circ$ e a tensão de alimentação é $V = 220 \text{ V}/0^\circ$.

- A) $10 \text{ A}/30^\circ$.
 B) $10 \text{ A}/-30^\circ$.
 C) $5 \text{ A}/-30^\circ$.
 D) $5 \text{ A}/30^\circ$.
 E) $2 \text{ A}/30^\circ$.

QUESTÃO 39 – Considerando o diagrama esquemático da Figura 6 a seguir (diagrama elétrico à esquerda e controle e acionamento lógico à direita), analise as assertivas abaixo:

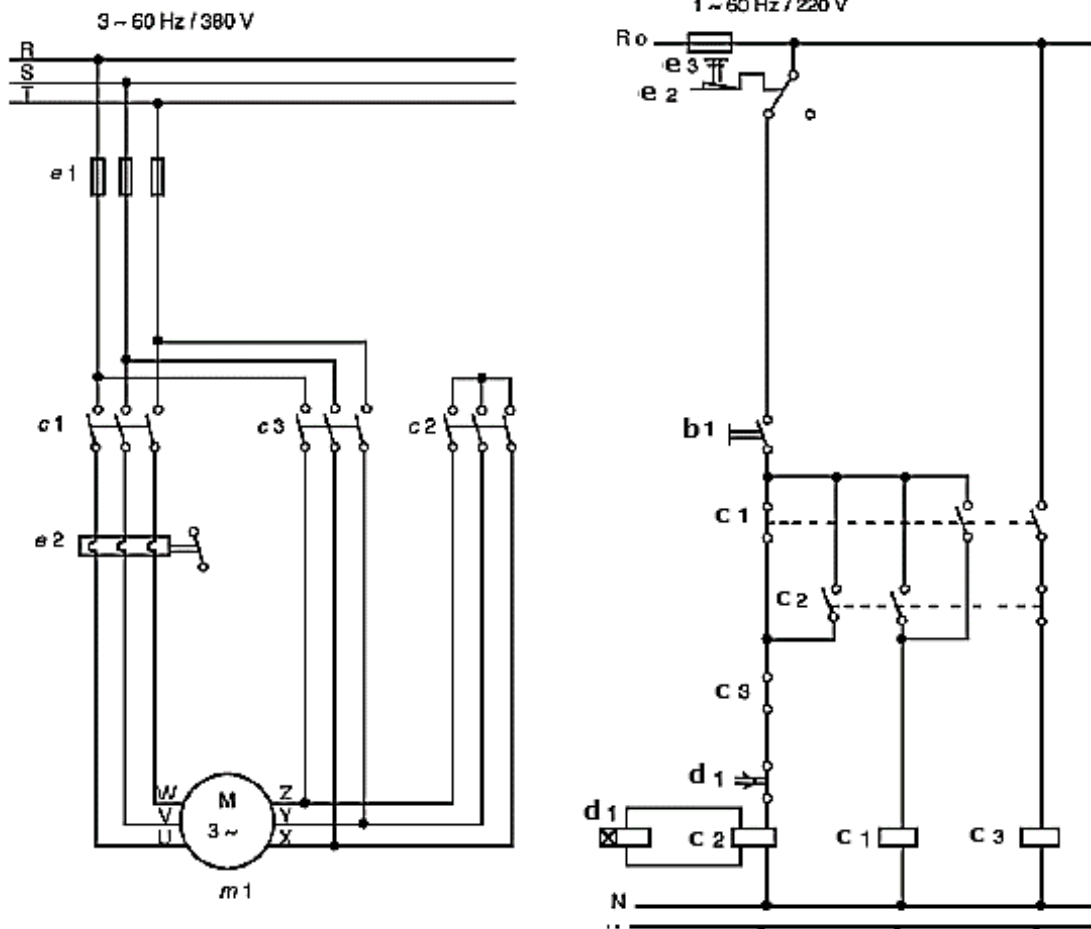


Figura 6

- I. Trata-se de sistema de acionamento estrela-triângulo.
- II. O sistema, inicialmente em repouso, é ativado pelo botão b1.
- III. O acionamento da contatora c2 aciona o temporizador d1.
- IV. A partir do acionamento, o motor parte na configuração triângulo.

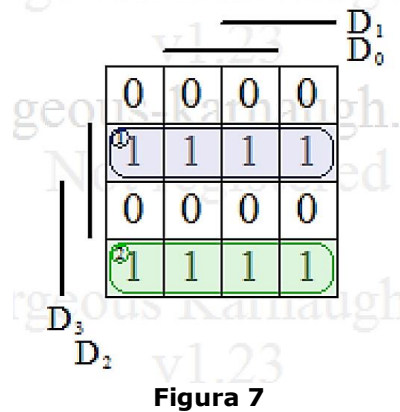
Quais estão INCORRETAS?

- A) Apenas II.
- B) Apenas III.
- C) Apenas IV.
- D) Apenas I e III.
- E) I, II, III e IV.

QUESTÃO 40 – Determine a potência reativa da carga corretiva de um sistema elétrico com potência aparente $S = 60 \text{ kVA}$ e $FP = 0,8660$ (fator de potência), alimentado por tensão de $220\text{V} / 0^\circ$. Considere $\arccos(0,8660): 30^\circ$.

- A) $30 \text{ kVAr} / -30^\circ$.
- B) $30 \text{ kVAr} / 30^\circ$.
- C) $51,96 \text{ kVAr} / -30^\circ$.
- D) $51,96 \text{ VAr} / 30^\circ$.
- E) $120 \text{ kVAr} / -30^\circ$.

QUESTÃO 41 – Analise o mapa de Karnaugh da Figura 7 abaixo e assinale a alternativa que apresenta a expressão lógica correspondente.



- A) $\overline{D_2} \oplus \overline{D_3}$
 B) $D_2 D_3 + \overline{D_2} \overline{D_3}$
 C) $D_0 \overline{D_1} + \overline{D_0} D_1$
 D) $\overline{D_0} \oplus D_1$
 E) $D_2 \oplus D_3$

QUESTÃO 42 – Determine a capacitância equivalente: C_{eq} do circuito da Figura 8 abaixo.

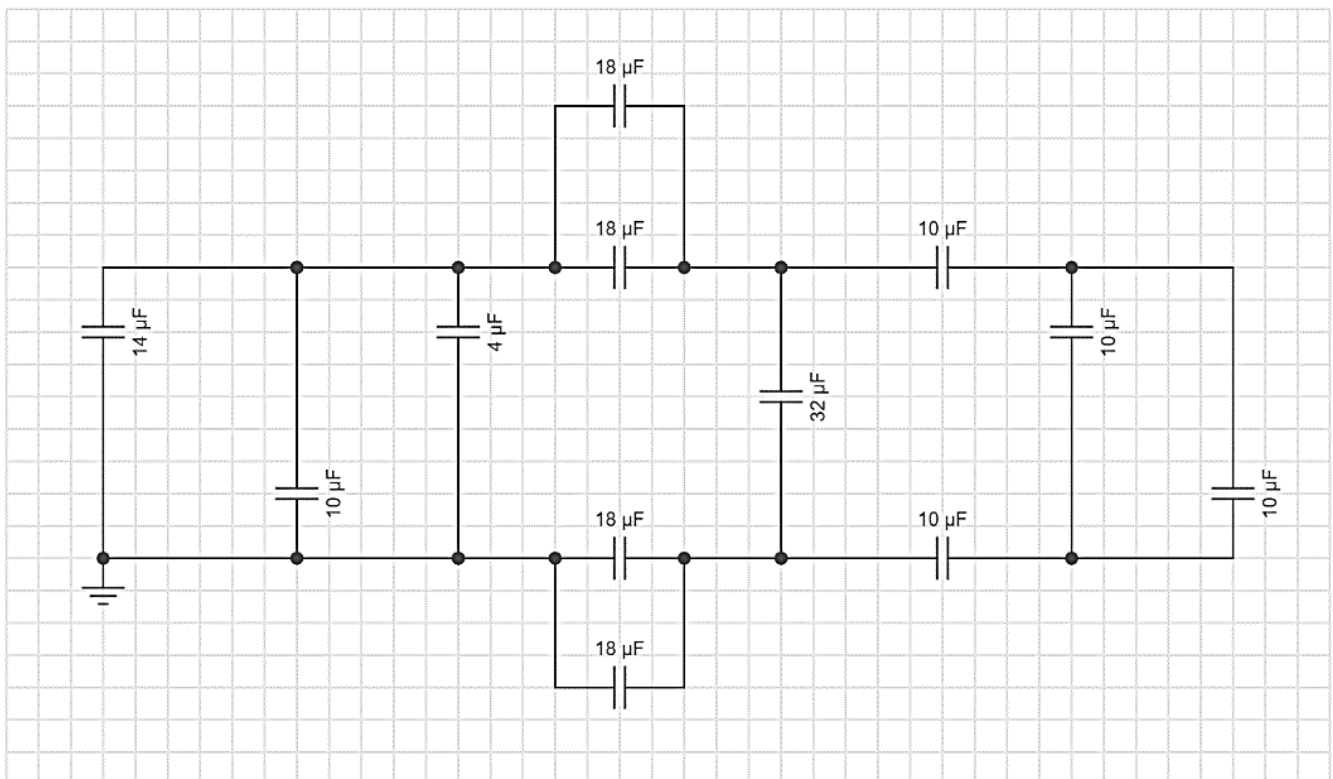


Figura 8

- A) 20 μF .
 B) 30 μF .
 C) 40 μF .
 D) 50 μF .
 E) 60 μF .

QUESTÃO 43 – Analise o esquema de aterramento da Figura 9 abaixo:

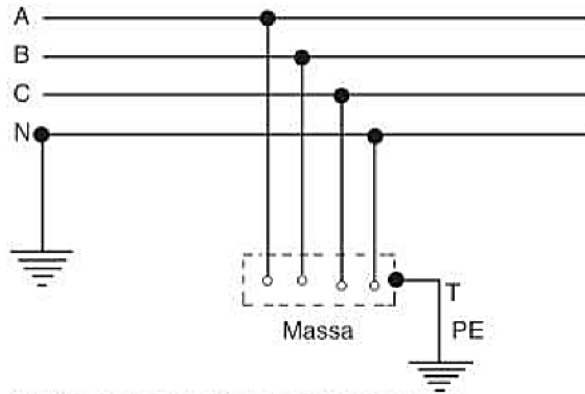


Figura 9

Trata-se de um esquema:

- A) TN-C, em que Neutro e Terra estão combinados em um único condutor.
- B) TN-S, em que Neutro e Terra possuem, cada um, um condutor distinto.
- C) TN-C-S, em que Neutro e Terra estão combinados em um único condutor em uma parte do sistema.
- D) TT, em que Neutro é aterrado independentemente do aterramento das massas.
- E) IT, em que não há ponto de alimentação diretamente aterrado.

QUESTÃO 44 – Analise a Figura 10 abaixo e determine a posição dos instrumentos de medição de modo a efetuar corretamente as medidas elétricas do circuito.

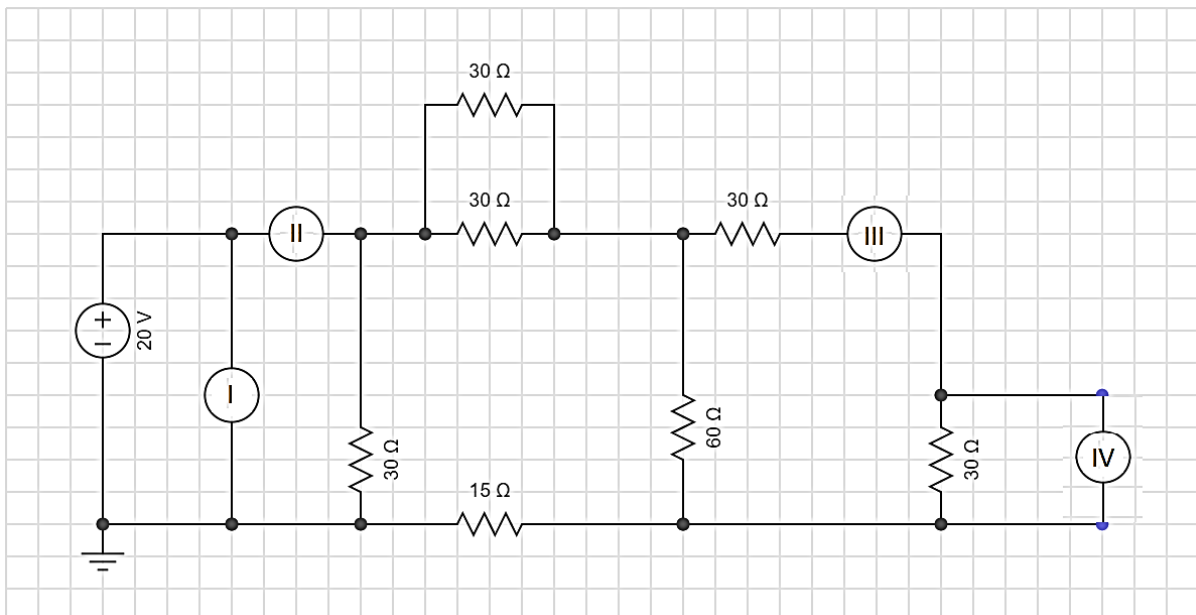


Figura 10

- A) I – Amperímetro; II – Voltímetro; III – Amperímetro; IV – Voltímetro.
- B) I – Voltímetro; II – Amperímetro; III – Amperímetro; IV – Voltímetro.
- C) I – Amperímetro; II – Voltímetro; III – Voltímetro; IV – Amperímetro.
- D) I – Amperímetro; II – Amperímetro; III – Amperímetro; IV – Voltímetro.
- E) I – Voltímetro; II – Voltímetro; III – Voltímetro; IV – Voltímetro.

QUESTÃO 45 – Assinale a alternativa que apresenta a correta sequência de procedimentos para desenergizar as instalações elétricas, de acordo com a NR 10, seção 10.5 – Segurança em Instalações Elétricas Desenergizadas.

-) Instalação de aterramento temporário com equipotencialização dos condutores dos circuitos.
-) Impedimento de reenergização.
-) Constatação da ausência de tensão.
-) Seccionamento.
-) Instalação da sinalização de impedimento de reenergização.
-) Proteção dos elementos energizados existentes na zona controlada.

A ordem correta de preenchimento dos parênteses, de cima para baixo, é:

- A) 1 – 2 – 3 – 4 – 5 – 6.
- B) 4 – 3 – 2 – 1 – 5 – 6.
- C) 6 – 5 – 4 – 3 – 2 – 1.
- D) 4 – 2 – 3 – 1 – 6 – 5.
- E) 2 – 4 – 3 – 6 – 1 – 5.

QUESTÃO 46 – Observando o diagrama unifilar de uma subestação na Figura 11 abaixo, assinale a alternativa que indica adequadamente os elementos constituintes.

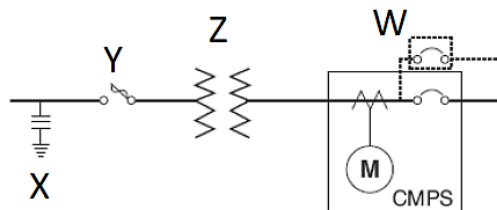


Figura 11

- A) X – Aterramento; Y – Disjuntor; Z – Barramento de AT; W – Caixa de Proteção Geral (CPG).
- B) X – Para-Raios; Y – Chave-Fusível; Z – Transformador; W – CPG.
- C) X – Para-Raios; Y – Chave Seccionadora; Z – Transformador; W – Quadro de Distribuição Geral (QDG).
- D) X – Aterramento; Y – Chave-Fusível; Z – Barramento de AT; W – CPG.
- E) X – Aterramento; Y – Chave Seccionadora; Z – Barramento de AT; W – QDG.

QUESTÃO 47 – Relacione a Coluna 1 à Coluna 2, associando os seguintes itens às suas respectivas descrições, de modo a estabelecer o adequado dimensionamento de circuitos elétricos em instalações elétricas de Baixa Tensão (BT), de acordo com a NBR 5410:2004.

Coluna 1

1. Condutor verde, 2,5 mm².
2. Condutor vermelho, 1,5 mm².
3. Condutor preto, 2,5 mm².
4. Condutor azul claro, 2,5 mm².

Coluna 2

-) X – Fase de circuito de força.
-) Y – Condutor de neutro.
-) Z – Condutor de terra.
-) W – Fase de circuito de iluminação.

A ordem correta de preenchimento dos parênteses, de cima para baixo, é:

- A) 1 – 2 – 3 – 4.
- B) 4 – 3 – 2 – 1.
- C) 3 – 4 – 1 – 2.
- D) 2 – 1 – 3 – 4.
- E) 4 – 2 – 3 – 1.

QUESTÃO 48 – Analise a Figura 12 abaixo e determine a reatância indutiva (XL) equivalente. Considere $\omega = 600\text{M rad/s}$.

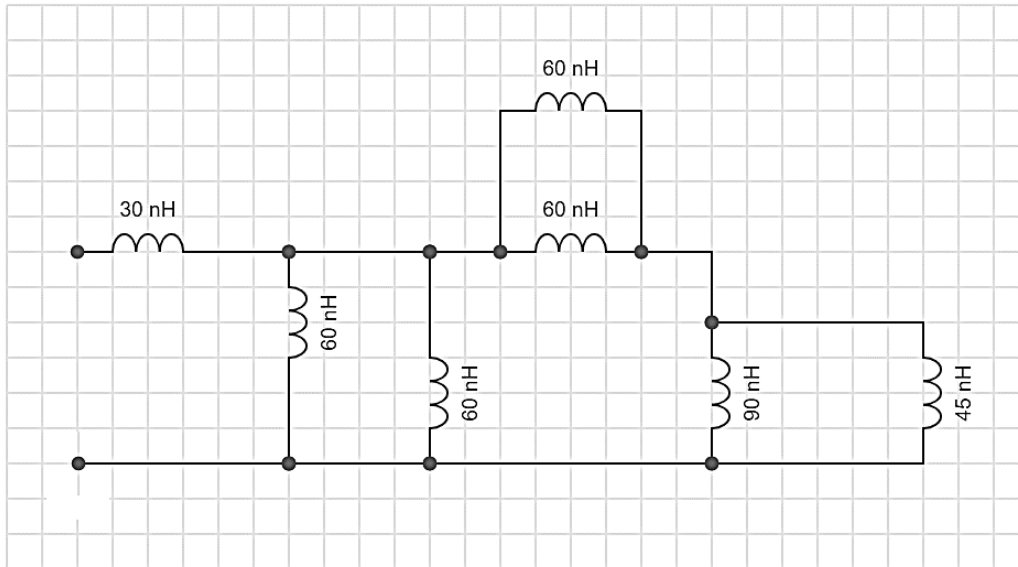


Figura 12

- A) 30 Ohms.
- B) 40 Ohms.
- C) 50 Ohms.
- D) 60 Ohms.
- E) 100 Ohms.

QUESTÃO 49 – Considerando a Figura 13 abaixo, analise as assertivas a seguir e assinale a alternativa correta.

GENERAL		ELECTRIC	
MOTOR DE INDUÇÃO			
HP 1	MOD. B5K182AG104 N.º		
FASES	VOLTS 220/380	CICLOS 60/50	
CICLOS 60	CICLOS 50		
RPM 1.715	RPM 1.425		
AMP. 3,2/1,85	AMP. 3,9/2,25		
FS 1,25	FS 1		
REGIME CONTÍNUO	ISOL. CLASSE A		
TIPO K	CARCAÇA 182	CÓD. J	CATEG. B
LIGAÇÕES			
	Tensão Inferior (Triângulo)		Tensão Superior (Estrela)
	LINHA		LINHA

Figura 13

- I. Trata-se de placa de identificação de motor CC (corrente contínua).
- II. O motor permite ligações estrela-triângulo.
- III. O motor opera em tensões 127/220 V.
- IV. O motor pode operar em redes de 60 Hz e 50 Hz.

- A) Todas as assertivas estão corretas.
- B) Todas as assertivas estão incorretas.
- C) Apenas a assertiva I está correta.
- D) Apenas as assertivas I e III estão corretas.
- E) Apenas as assertivas II e IV estão corretas.

QUESTÃO 50 – Analise o circuito da Figura 14 abaixo e determine as formas de onda na carga de 10k Ohms para chave aberta e chave fechada, respectivamente.

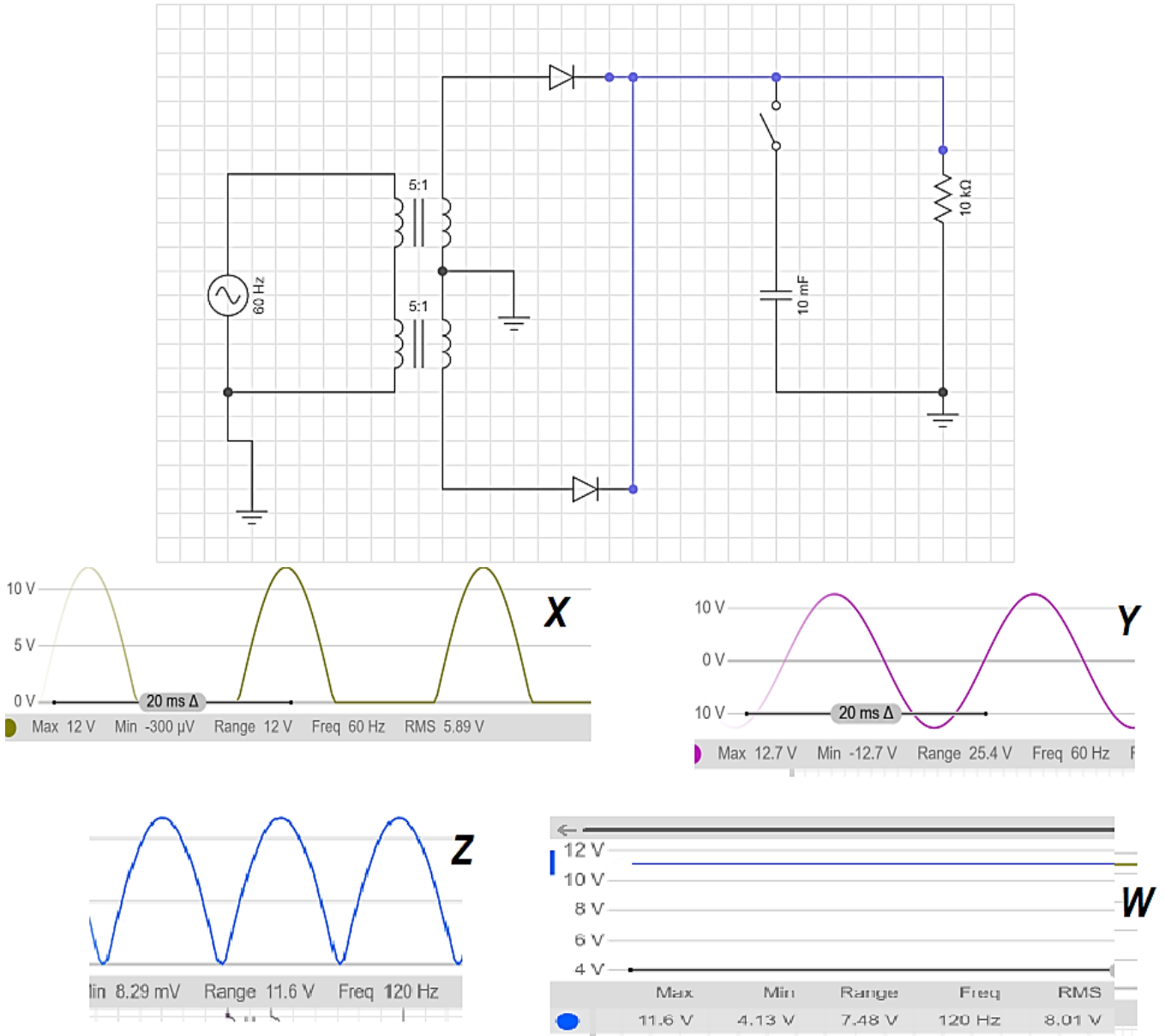


Figura 14

- A) X – Z.
- B) Y – Z.
- C) Z – X.
- D) X – W.
- E) Z – W.